

НАЦИОНАЛЬНОЕ ОБЪЕДИНЕНИЕ СТРОИТЕЛЕЙ

Стандарт организации

Автомобильные дороги

**УСТРОЙСТВО ВОДООТВОДНЫХ
И ДРЕНАЖНЫХ СИСТЕМ ПРИ
СТРОИТЕЛЬСТВЕ АВТОМОБИЛЬНЫХ
ДОРОГ И МОСТОВЫХ
СООРУЖЕНИЙ**

СТО НОСТРОЙ 2.25.103-2013

*Стандарт некоммерческого партнерства
"Саморегулируемая организация
"Межрегиональное объединение строителей"
СТО 002 НОСТРОЙ 2.25.103-2014*

ИЗДАНИЕ ОФИЦИАЛЬНОЕ

Москва 2014

НАЦИОНАЛЬНОЕ ОБЪЕДИНЕНИЕ СТРОИТЕЛЕЙ

Стандарт организации

Автомобильные дороги

УСТРОЙСТВО ВОДООТВОДНЫХ И ДРЕНАЖНЫХ
СИСТЕМ ПРИ СТРОИТЕЛЬСТВЕ АВТОМОБИЛЬНЫХ
ДОРОГ И МОСТОВЫХ СООРУЖЕНИЙ

СТО НОСТРОЙ 2.25.103-2013

Издание официальное

Саморегулируемая организация некоммерческое партнерство
«Межрегиональное объединение дорожников «СОЮЗДОРСТРОЙ»

Общество с ограниченной ответственностью Издательство «БСТ»

Москва 2014

Предисловие

1 РАЗРАБОТАН	Саморегулируемой организацией некоммерческое партнерство «Межрегиональное объединение дорожников «СОЮЗДОРСТРОЙ»
2 ПРЕДСТАВЛЕН НА УТВЕРЖДЕНИЕ	Комитетом по транспортному строительству Национального объединения строителей, протокол от 18 июня 2013 г. № 17
3 УТВЕРЖДЕН И ВВЕДЕН В ДЕЙСТВИЕ	Решением Совета Национального объединения строителей, протокол от 24 июня 2013 г. № 43
4 ВВЕДЕН	ВПЕРВЫЕ

© Национальное объединение строителей, 2013

© НП «МОД «СОЮЗДОРСТРОЙ», 2013

Распространение настоящего стандарта осуществляется в соответствии с действующим законодательством и с соблюдением правил, установленных Национальным объединением строителей

Содержание

Введение	V
1 Область применения	1
2 Нормативные ссылки	1
3 Термины и определения	5
4 Общие положения	9
5 Требования к материалам и изделиям.....	11
5.1 Требования к материалам	11
5.2 Требования к изделиям	13
5.3 Требования к перевозке и хранению материалов и изделий	14
6 Общие требования к организации и технологии выполнения работ	14
7 Устройство поверхностного водоотвода в условиях города	16
7.1 Общие требования по устройству поверхностного водоотвода в условиях города	16
7.2 Устройство бордюров	17
7.3 Устройство прикромочных лотков	21
8 Устройство водоотводной системы вне городских дорог	21
8.1 Общие требования по устройству водоотводной системы вне городских дорог	21
8.2 Устройство кюветов, нагорных и продольных водоотводных канав	22
8.3 Устройство водоотводных быстотоков	26
8.4 Лотки откосные	28
9 Устройство дренажных систем на автомобильных дорогах	31
9.1 Общие требования по устройству дренажных систем на автомобильных дорогах	31
9.2 Земляные работы при устройстве дренажных систем	34
9.3 Монтаж дренажных труб и устройство обратной засыпки	34
9.4 Особенности устройства горизонтального закромочного дренажа	36
9.5 Особенности устройства откосного дренажа	37

СТО НОСТРОЙ 2.25.103-2013

9.6 Особенности устройства подкюветного дренажа	38
9.7 Особенности устройства дренажных прорезей	38
9.8 Особенности устройства вертикального дренажа	40
9.9 Устройство застенного дренажа	46
10 Устройство водоотводных и дренажных систем на мостовых сооружениях	48
10.1 Общие требования по устройству водоотводных и дренажных систем на мостовых сооружениях	48
10.2 Особенности устройства дренажной системы на пролетных строениях из сборного железобетона	50
11 Контроль выполнения работ	53
Приложение А (обязательное) Требования к безопасному выполнению работ	55
Приложение Б (рекомендуемое) Требования к охране окружающей среды	56
Приложение В (справочное) Виды бордюрных блоков и прикромочных лотков, применяемых на автомобильных дорогах	58
Приложение Г (справочное) Примерный перечень необходимых механизмов и оборудования, применяемых при монтаже дренажей закрытого типа	61
Приложение Д (рекомендуемое) Последовательность прокладки дренажа для понижения уровня грунтовых вод	62
Приложение Е (справочное) Схема устройства дренажного канала и дренажной трубки	65
Приложение Ж (справочное) Схемы подключения дренажных трубок к системе водоотведения моста	66
Приложение И (обязательное) Работы, подлежащие операционному контролю	67
Приложение К (рекомендуемое) Перечень скрытых работ при сооружении водоотводных систем, подлежащих освидетельствованию после их завершения	70
Библиография	71

Введение

Настоящий стандарт разработан в соответствии с Программой стандартизации Национального объединения строителей.

Целью разработки стандарта является реализация в Национальном объединении строителей Градостроительного кодекса Российской Федерации, Федерального закона от 27 декабря 2002 г. № 184-ФЗ «О техническом регулировании», Федерального закона от 30 декабря 2009 г. № 384-ФЗ «Технический регламент о безопасности зданий и сооружений», Федерального закона от 01 декабря 2007 г. № 315-ФЗ «О саморегулируемых организациях» и иных законодательных и нормативных актов, действующих в области строительства.

Настоящий стандарт предназначен для использования при строительстве водоотводных систем автомобильных дорог и мостовых сооружений, обеспечивающих отвод воды с поверхности и из дренирующих слоев оснований земляного полотна и дорожных одежд, а также их защиту от поступления подземных вод или верховодки со смежных с покрытием территорий.

При разработке настоящего стандарта использовались результаты работ ОАО «СоюздорНИИ», ФГУП «РосдорНИИ», МАДИ, НИИ Мосстроя.

Авторский коллектив: докт. техн. наук *Э.К. Кузахметова* (МИИТ), канд. техн. наук *Н.В. Медведев* (МИИТ), канд. техн. наук *Л.Л. Заикина* (МИИТ), канд. техн. наук *А.В. Зенин* (МИИТ), канд. техн. наук *А.А. Шейнин* (МИИТ), докт. техн. наук *В.М. Фридкин* (МИИТ), канд. техн. наук *В.А. Шмелев* (ООО «ФСК «МГЦ»), *Д.В. Колоколов* (ЗАО «ОСГ»).

Сопровождение разработки настоящего стандарта осуществлялось специалистами: *А.В. Хвоинский*, *А.М. Шубин*, *А.О. Сафронова* (СРО НП «МОД «СОЮЗДОРСТРОЙ»).

Работа выполнена под руководством докт. техн. наук, проф. *В.В. Ушакова* (МАДИ) и канд. техн. наук *Л.А. Хвоинского* (СРО НП «МОД «СОЮЗДОРСТРОЙ»).

СТАНДАРТ НАЦИОНАЛЬНОГО ОБЪЕДИНЕНИЯ СТРОИТЕЛЕЙ

Автомобильные дороги

**УСТРОЙСТВО ВОДООТВОДНЫХ И ДРЕНАЖНЫХ
СИСТЕМ ПРИ СТРОИТЕЛЬСТВЕ АВТОМОБИЛЬНЫХ
ДОРОГ И МОСТОВЫХ СООРУЖЕНИЙ**

Roads

Construction of drains and drainage systems at highways and bridge structures

1 Область применения

1.1 Настоящий стандарт распространяется на вновь строящиеся и реконструируемые автомобильные дороги и мостовые сооружения и устанавливает основные требования к строительству элементов открытой и закрытой водоотводной системы искусственных покрытий и грунтовых участков земляного полотна, а также требования к производству работ при устройстве водоотводных и дренажных систем на мостах и путепроводах дорог общего пользования.

2 Нормативные ссылки

В настоящем стандарте использованы нормативные ссылки на следующие стандарты и своды правил:

ГОСТ 2.601–2006 Единая система конструкторской документации. Эксплуатационные документы

ГОСТ 4.89–83 Система показателей качества продукции. Установки для колонкового геолого-разведочного бурения на твердые полезные ископаемые. Номенклатура показателей

ГОСТ 12.3.020–80 Система стандартов безопасности труда. Процессы пере-

СТО НОСТРОЙ 2.25.103-2013

мещения грузов на предприятиях. Общие требования безопасности

ГОСТ 3344–83 Щебень и песок шлаковые для дорожного строительства. Технические условия

ГОСТ 3634–99 Люки смотровых колодцев и дождеприемники ливнесточных колодцев. Технические условия

ГОСТ 5781–82 Сталь горячекатаная для армирования железобетонных конструкций. Технические условия

ГОСТ 6665–91 Камни бетонные и железобетонные бортовые. Технические условия

ГОСТ 6666–81 Камни бортовые из горных пород. Технические условия

ГОСТ 7473–2010 Смеси бетонные. Технические условия

ГОСТ 7502–98 Рулетки измерительные металлические. Технические условия

ГОСТ 8020–90 Конструкции бетонные и железобетонные для колодцев канализационных, водопроводных и газопроводных сетей. Технические условия

ГОСТ 8267–93 Щебень и гравий из плотных горных пород для строительных работ. Технические условия

ГОСТ 8411–74 Трубы керамические дренажные. Технические условия

ГОСТ 8728–88 Пластификаторы. Технические условия

ГОСТ 8736–93 Песок для строительных работ. Технические условия

ГОСТ 9128–2009 Смеси асфальтобетонные дорожные, аэродромные и асфальтобетон. Технические условия

ГОСТ 9533–81 Кельмы, лопатки и отрезовки. Технические условия.

ГОСТ 9941–81 Трубы бесшовные холодно- и теплодеформированные из коррозионно-стойкой стали. Технические условия

ГОСТ 10060–2012 Бетоны. Методы определения морозостойкости

ГОСТ 10146–74 Ткани фильтровальные из стеклянных крученых комплексных нитей. Технические условия

ГОСТ 10354–82 Пленка полиэтиленовая. Технические условия

ГОСТ 10528–90 Нивелиры. Общие технические условия

ГОСТ 10587–84 Смолы эпоксидно-диановые неотвержденные. Технические условия

ГОСТ 13015–2003 Изделия железобетонные и бетонные для строительства. Общие технические требования. Правила приемки, маркировки, транспортирования и хранения

ГОСТ 18599–2001 Трубы напорные из полиэтилена. Технические условия

ГОСТ 19527-74 Коронки алмазные для бурения геологоразведочных скважин. Основные размеры

ГОСТ 20477–86 Лента полиэтиленовая с липким слоем. Технические условия

ГОСТ 21924.2–84 Плиты железобетонные с ненапрягаемой арматурой для покрытий городских дорог. Конструкция и размеры

ГОСТ 23558–94 Смеси щебеночно-гравийно-песчаные и грунты, обработанные неорганическими вяжущими материалами, для дорожного и аэродромного строительства. Технические условия

ГОСТ 23732–2011 Вода для бетонов и строительных растворов. Технические условия

ГОСТ 25100–2011 Грунты. Классификация

ГОСТ 25192–2012 Бетоны. Классификация и общие технические требования

ГОСТ 25621–83 Материалы и изделия полимерные строительные герметизирующие и уплотняющие. Классификация и общие технические требования

ГОСТ 26633–2012 Бетоны тяжелые и мелкозернистые. Технические условия

ГОСТ 28013–98 Растворы строительные. Общие технические условия

ГОСТ 30412–96 Дороги автомобильные и аэродромы. Методы измерений неровностей оснований и покрытий

ГОСТ 30547–97 Материалы рулонные кровельные и гидроизоляционные. Общие технические условия

ГОСТ 30693–2000 Мастики кровельные и гидроизоляционные. Общие технические условия

СТО НОСТРОЙ 2.25.103-2013

ГОСТ 31416–2009 Трубы и муфты хризотилцементные. Технические условия

ГОСТ 31563–2012 Перфораторы пневматические переносные. Технические требования и методы испытаний

ГОСТ Р 52134–2003 Трубы напорные из термопластов и соединительные детали к ним для систем водоснабжения и отопления. Общие технические условия

ГОСТ Р 53201–2008 Трубы стеклопластиковые и фитинги. Технические условия

ГОСТ Р 54476–2011 Грунты. Методы лабораторного определения характеристик сопротивляемости сдвигу грунтов в дорожном строительстве

ГОСТ Р 54963–2012 Сетки из стекловолокна щелочестойкие армирующие фасадные. Метод определения механических свойств

ГОСТ Р ИСО 14001–2007 Системы экологического менеджмента. Требования и руководство по применению

СП 22.13330.2011 «СНиП 2.02.01-83* Основания зданий и сооружений»

СП 31.13330.2012 «СНиП 2.04.02-84* Водоснабжение. Наружные сети и сооружения»

СП 32.13330.2012 «СНиП 2.04.03-85 Канализация. Наружные сети и сооружения»

СП 34.13330.2012 «СНиП 2.05.02-85* Автомобильные дороги»

СП 35.13330.2011 «СНиП 2.05.03-84* Мосты и трубы»

СП 45.13330.2012 «СНиП 3.02.01-87 Земляные сооружения, основания и фундаменты»

СП 48.13330.2011 «СНиП 12-01-2004 Организация строительства»

СП 49.13330.2012 «СНиП 12-03-2001 Безопасность труда в строительстве. Часть 1. Общие требования»

СП 82.13330.2011 «СНиП III-10-75 Правила производства и приемки работ. Благоустройство территорий»

СТО НОСТРОЙ 2.6.54-2011 Конструкции монолитные бетонные и железобе-

тонные. Технические требования к производству работ, правила и методы контроля

СТО НОСТРОЙ 2.25.27-2011 Автомобильные дороги. Строительство земляного полотна автомобильных дорог. Часть 5. Возведение земляного полотна на слабых грунтах

СТО НОСТРОЙ 2.25.36-2011 Автомобильные дороги. Устройство асфальтобетонных покрытий автомобильных дорог. Часть 1. Общие положения

СТО НОСТРОЙ 2.25.99-2013 Автомобильные дороги. Устройство, реконструкция и капитальный ремонт водопропускных труб. Часть 1. Трубы бетонные и железобетонные. Устройство и реконструкция

СТО НОСТРОЙ 2.29.113-2013 Мостовые сооружения. Устройство покрытий на мостах и искусственных сооружениях

СТО НОСТРОЙ 2.25.114-2013 Аэродромы. Устройство водоотводных и дренажных систем аэродромов

СТО НОСТРОЙ 2.33.21-2011 Мелиоративные системы и сооружения. Часть 2. Осушительные системы. Общие требования по проектированию и строительству

Примечание – При пользовании настоящим стандартом целесообразно проверить действие ссылочных стандартов в информационной системе общего пользования – на официальных сайтах Национального органа Российской Федерации по стандартизации и НОСТРОЙ в сети Интернет или по ежегодно издаваемым информационным указателям, опубликованным по состоянию на 1 января текущего года. Если ссылочный стандарт заменен (изменен), то при пользовании настоящим стандартом следует руководствоваться новым (измененным) стандартом. Если ссылочный документ отменен без замены, то положение, в котором дана ссылка на него, применяется в части, не затрагивающей эту ссылку.

3 Термины и определения

В настоящем стандарте применены следующие термины с соответствующими определениями:

3.1 **быстроток**: Водоотводящее русло, специально предусмотренное для сброса вод поверхностного стока с высокими скоростями в конкретном местополо-

жении, укрепленное и не размываемое потоком.

3.2 бестраншейный дренаж: Горизонтальный дренаж, выполненный с применением машин горизонтального бурения.

3.3 водобойное сооружение: Сооружение, гасящее энергию водного потока.

Примечание – К водобойным сооружениям относятся водобойные лотки, колодцы, уступы, стенки.

3.4 вертикальный дренаж: Система вертикальных скважин, объединенных коллектором, через который вода откачивается с применением гидромеханического оборудования.

Примечание – К гидромеханическому оборудованию относятся насосы и наземный комплекс. Наземный комплекс в свою очередь включает: энергетический комплекс, средства автоматики, водоотводящая сеть, телемеханика и связь, контрольно-измерительная аппаратура.

3.5 водоотводная система: Система инженерных сооружений, предназначенная для сбора и отвода поверхностных и грунтовых вод, включающая инженерную подготовку рельефа местности с целью организации поверхностного стока.

3.6 водоупор: Водонепроницаемый или слабоводонепроницаемый слой.

3.7 водоотводные трубы (трубки): Система трубчатых и фасонных деталей, крепящихся к конструкции моста и отводящих ливневые стоки в специально предназначенные для этого емкости за пределами моста или водосточную систему.

3.8 водосточная система: Система инженерных сооружений, предназначенная для сбора и отвода поверхностных вод.

3.9 горизонтальный дренаж: Система горизонтальных трубчатых дрен, канав, лотков, предназначенная для отвода или понижения уровня грунтовых вод.

3.10 грунт растительный: Верхний слой почвы, который пригоден для роста и развития растений.

3.11 дно канавы: Искусственно созданная нижняя плоскость водоотводящего русла.

3.12 водоприемный колодец, ВК: Колодец, устраиваемый в водоотводных системах для приема воды.

3.13 дрена: Подземный искусственный водоток для сбора и отвода почвен-

но-грунтовых вод и аэрации почвы.

Примечание – Дрены различают по назначению (осушители, коллекторы), конструкции и материалам: трубчатые (гончарные, деревянные, пластмассовые и др.), полостные (кротовые, щелевые), с заполнителями (гравийные, фашинные).

3.14 дренаж: Система подземных водотоков (дрен, труб, щелей, а также специальных дренажных каналов) для отвода грунтовых вод.

3.15 дренажная система: Система инженерных сооружений, предназначенная для понижения уровня подземных вод и их отвода.

Примечание – В состав дренажной системы входят дрены, дренажные колодцы, а также дренажные насосы (в случаях, когда удаление скопившихся сточных вод из дренажной системы невозможно естественным путем).

3.16 дренажный колодец: Инженерное сооружение, которое используется для сбора дренажных вод.

3.17 дренирующий слой: Элемент конструкции дорожной одежды, выполняющий дренирующие и морозозащитные функции.

3.18 дренирующая обсыпка: Обсыпка дренажных труб, выполняемая грунтами, имеющими при максимальной плотности коэффициент фильтрации не менее 0,5 м/сут.

3.19 дренажный канал: Канал с дренирующим материалом, расположенный в пониженных местах водосбора плиты пролетного строения, предназначенный для сбора поверхностных сточных вод и отвода их в дренажные трубки или за пределы моста.

3.20 дренажная труба: Труба, предназначенная для точечного сбора ливневых и сточных вод из дренажных каналов и сброса их в систему водоотведения моста.

3.21 закромочная дрена: Дрена, укладываемая вдоль кромки дорожного покрытия, предназначенная для сбора и отвода воды из дренирующего слоя искусственного покрытия.

3.22 коллектор: Подземный трубопровод, принимающий и отводящий воду из дождеприемных и тальвежных колодцев, а также дрен, осушителей и собирате-

лей за пределы земляного полотна автомобильной дороги.

3.23 компенсатор: Элемент, выравнивающий разницу длин конструкций моста и системы водоотведения, возникающую вследствие изменений температуры наружного воздуха, а также вследствие перемещений концов пролетных строений моста относительно устоев и промежуточных опор или взаимных перемещений концов смежных пролетных строений при восприятии мостом временных нагрузок.

3.24 ливневая канализация: Канализация, обеспечивающая сбор и отведение атмосферных сточных вод.

3.25 несовершенный дренаж: Вид дренажа, обеспечивающий неполный перехват и отвод подземных вод.

3.26 откосные лотки: Лотки, преимущественно железобетонные, предназначенные для сброса ливневых и сточных вод с проезжей части по откосам насыпи в водоотводные каналы и ливневую канализацию.

3.27 откос канавы: Боковая наклонная поверхность, ограничивающая искусственное земляное сооружение или склоны естественного рельефа.

Примечание – К искусственным земляным сооружениям могут относиться земляное полотно, дамба и др.

3.28 очистные сооружения: Сооружения для сбора и очистки ливневых и сточных вод.

3.29 перепускная труба: Подземный трубопровод, соединяющий водоприемный колодец с коллектором через смотровой колодец.

3.30 слабое основание насыпи: Основание земляного полотна, в котором в пределах нагруженной зоны имеются слои слабых грунтов общей мощностью не менее 0,5 м.

3.31 слезник: Устройство в виде выступа или бороздки на нижней горизонтальной поверхности края плиты проезжей части или тротуарного блока моста, предотвращающее попадание воды, стекающей по вертикальной грани, на фасадные поверхности пролетного строения.

3.32 смотровой колодец, СК: Колодец, устраиваемый в начале трассы кол-

лектора, в местах изменения их направления и уклонов, для подсоединения перепускных труб или других водоотводных линий и ухода за последними при эксплуатации.

3.33 совершенный дренаж: Вид дренажа, обеспечивающий полный перехват и отвод подземных вод при неглубоком залегании водоупорного слоя грунта (до 3 м).

3.34 собиратель: Подземный трубопровод, предназначенный для транспортировки воды из осушителей к коллекторам.

3.35 система водоотведения моста (путепровода): Комплекс конструктивных решений, состоящий из системы элементов, встроенных или подвешенных к конструкциям моста или путепровода и обеспечивающих быстрый сбор и удаление воды с мостового полотна через дорожные стоки в ливневую или сточную канализацию через систему очищения от примесей и песка в специальный приемник.

3.36 устройство водоотводных систем: Комплекс работ по строительству водоотводных систем.

3.37 устройство дренажных систем: Комплекс работ по строительству дренажных систем.

4 Общие положения

4.1 Требования настоящего стандарта необходимо соблюдать при выполнении работ по устройству водоотводных и дренажных систем земляного полотна автомобильных дорог, а также водоотводных и дренажных систем на мостах.

4.2 Работы по устройству водоотводных и дренажных систем следует выполнять в соответствии с проектом организации строительства (ПОС) и проектом производства работ (ППР) для конкретного объекта.

4.3 Устройство водоотводных и дренажных систем различает:

- устройство поверхностного водоотвода в условиях города (см. раздел 7);

СТО НОСТРОЙ 2.25.103-2013

- устройство водоотводной системы вне городских дорог (см. раздел 8);
- устройство дренажных систем на автомобильных дорогах (см. раздел 9);
- устройство водоотводных и дренажных систем на мостовых сооружениях (см. раздел 10).

4.4 При устройстве водоотводных и дренажных систем применяемые технические решения должны соответствовать требованиям ГОСТ Р ИСО 14001.

4.5 Замена предусмотренных проектом грунтов, материалов, изделий и конструкций, входящих в состав сооружения или его основания, допускается только по согласованию с проектной организацией и заказчиком.

4.6 Железобетонные, цементобетонные, металлические и другие конструкции элементов водоотводных и дренажных систем должны быть изготовлены на промышленных предприятиях. Допускается изготовление указанных конструкций на полигонах строительных организаций при условии обеспечения необходимых требований к их качеству и при оформлении паспорта на изделие по ГОСТ 2.601.

4.7 При выполнении работ по устройству водоотводных и дренажных систем следует выполнять входной, операционный контроль и оценку соответствия выполненных работ по разделу 11 и СП 48.13330.

4.8 До сдачи водоотводной и дренажной системы в постоянную эксплуатацию на строительной площадке должны быть снесены все вспомогательные сооружения, убран мусор, выполнены работы по рекультивации и благоустройству территории, очищены лотки и решетки водоприемных колодцев.

4.9 Правила безопасного производства работ должны соблюдаться в соответствии с требованиями приложения А.

4.10 Требования по охране окружающей среды приведены в приложении Б.

5 Требования к материалам и изделиям

5.1 Требования к материалам

5.1.1 При устройстве цементобетонного основания под бордюрные блоки по 7.2 должны применяться бетонные смеси тяжелого бетона не ниже чем БСТ В25 П1 F200 W4 по ГОСТ 7473 и арматурные стержни по ГОСТ 5781.

5.1.2 Пазуха между опалубкой и тыльной стороной бордюрного блока по 7.2.8 должна заполняться бетонной смесью, отвечающей требованиям 5.1.1.

5.1.3 Швы между бордюрными блоками по 7.2.14 должны заполняться цементно-песчаным раствором марки не ниже М200 по ГОСТ 28013 (соотношение цемента и песка – 1:2).

5.1.4 Нижняя и тыльная части бордюрных блоков по 7.2.15 должны быть засыпаны или заделаны бетонной смесью не ниже чем БСТ В20 П1 F200 W4 по ГОСТ 7473. Пазухи на примыкании бортовых камней с бетонным покрытием заполняются бетонной смесью либо цементно-песчаным раствором марки не менее М150 по ГОСТ 28013.

5.1.5 Стыки элементов энергогасителей водоотводных канав по 8.2.2.15 следует заделывать цементным раствором марки М150 по ГОСТ 28013 или полимерными герметизирующими материалами по ГОСТ 25621.

5.1.6 Основание под плиты водоотводных быстротоков по 8.3 должно выполняться из щебня по ГОСТ 8267.

5.1.7 Зазоры между плитами водоотводных быстротоков по 8.3.12 должны заделываться цементным раствором марки не ниже М200 по ГОСТ 28013.

5.1.8 Для обсыпки дренажных труб по 9.3 следует применять щебень фракции 5 – 20 мм по ГОСТ 8267.

5.1.9 Для обертывания стыков звеньев дренажных труб по 9.3.2.2 допускается применение стеклоткани по ГОСТ 10146.

5.1.10 При устройстве подстилающего слоя под дренажные трубы по 9.3.2.3 следует использовать песок по ГОСТ 8736 с коэффициентом фильтрации не менее 7 м/сут.

5.1.11 Основание или дно траншеи дренажей совершенного типа по 9.3.2.6

СТО НОСТРОЙ 2.25.103-2013

следует укреплять щебнем по ГОСТ 8267.

5.1.12 Водонепроницаемость основания присыпного откосного дренажа по 9.5 следует обеспечивать применением цементного раствора по ГОСТ 28013 или гидроизоляционного материала по ГОСТ 30547.

5.1.13 Для обмазки дренажных труб на пролетных строениях мостов и заполнения пазух между дренажными трубами и краями отверстий по 10.2 следует использовать водостойкую мастику по ГОСТ 30693.

5.1.14 Для заполнения дренажных каналов на пролетных строениях мостов по 10.2 следует использовать щебень и гравий из плотных горных пород по ГОСТ 8267.

Допускается также применение:

- смесей щебеночно-гравийно-песчаных по ГОСТ 23558, щебня и песка шлаковых по ГОСТ 3344, песка по ГОСТ 8736;

- смолы эпоксидной ЭД-20 или ее аналогов по ГОСТ 10587 в соотношении 1800 массовых частей щебня на 100 массовых частей смолы эпоксидной, в смеси с пластификатором по ГОСТ 8728 и отвердителем полиэтиленполиамином, например, по ТУ 6-02-594-85 [1].

5.1.15 Материалы для укрепления грунтов должны соответствовать требованиям СП 45.13330.2012 (раздел 7).

5.1.16 Для затворения бетонов и растворов следует применять техническую воду, соответствующую ГОСТ 23732.

5.1.17 Морозостойкость применяемого бетона в зависимости от климатических условий должна быть не ниже F100 в мягком климате, F150 – в умеренном, F200 – суровом по ГОСТ 10060.

5.1.18 В дренажных конструкциях следует применять геотекстильные материалы с допустимой фильтрующей способностью от 60 до 100 м/сут и минимальным значением прочности – от 50 до 70 Н/см согласно требованиям, приведенным в ОДМ 218.05.003-2010 [2].

5.1.19 Грунт обратной засыпки должен соответствовать требованиям СП 45.13330.2012 (пункт 7.2). Допускается применение местного грунта, соответ-

ствующего требованиям СП 45.13330.2012 (пункт 7.20).

5.1.20 Фасонные камни и оголовки должны изготавливаться в соответствии с проектом из бетона марки не ниже М200 по ГОСТ 26633.

5.2 Требования к изделиям

5.2.1 Бордюрные блоки по 7.2 должны изготавливаться в соответствии с требованиями ГОСТ 6665 или ГОСТ 6666.

5.2.2 Бетонные прикромочные лотки по 7.3 должны иметь конструкцию и типоразмеры, приведенные на рисунке В.2 (приложение В). Лотки должны быть изготовлены из бетона класса не ниже В_{тб}4,0 по ГОСТ 26633. Маркировка и геометрические параметры прикромочных лотков приведены в таблице В.1 (приложение В).

Прикромочные лотки из асфальтобетона должны иметь конструкцию и размеры, назначенные проектом. Примерный вид конструкции прикромочного лотка из асфальтобетона приведен на рисунке В.3 (приложение В).

Прикромочные лотки из асфальтобетона должны изготавливаться из горячей мелкозернистой асфальтобетонной смеси типа Б марки I по ГОСТ 9128.

5.2.3 В составе дренажных систем следует применять следующие дренажные трубы:

- из пористого беспесчаного бетона по ГОСТ 25192;
- хризотилцементные по ГОСТ 31416;
- полиэтиленовые по ГОСТ 18599;
- керамические по ГОСТ 8411;
- стеклопластиковые по ГОСТ Р 53201, СТО 76255760-001-2009 [3].

Внутренний диаметр труб – от 50 до 300 мм.

При необходимости в трубах должны быть выполнены дренажные отверстия в соответствии с проектом.

5.2.4 Муфты и компенсаторы дренажных и водоотводных труб должны выполняться преимущественно из термопластов в соответствии с ГОСТ Р 52134, стеклопластика по ГОСТ Р 53201, СТО 76255760-001-2009 [3], а при обоснова-

нии в проекте – из нержавеющей стали или с антикоррозионным покрытием по ГОСТ 9941.

5.2.5 Железобетонные плиты водоотводных быстротоков должны соответствовать требованиям ГОСТ 21924.2.

5.3 Требования к перевозке и хранению материалов и изделий

5.3.1 При перевозке материалов и изделий должна быть обеспечена их целостность и исключены какие-либо повреждения.

5.3.2 Требования к загрузке, транспортированию, выгрузке и хранению всех элементов водоотводной или дренажной системы, строительного материала и крепежных приспособлений должны быть указаны в проекте производства работ (ППР). В ППР также должен быть указан вид перевозки и необходимое количество транспорта, оговорено максимальное количество элементов, укладываемых в единицу транспортного средства, и способы укладки, а также объем строительного и крепежного материала.

5.3.3 Для хранения элементов водоотводной или дренажной системы, строительного материала и необходимого инвентаря должны быть выделены и подготовлены места. Складирование следует выполнять в соответствии с требованиями ППР.

5.3.4 Погрузочно-разгрузочные работы должны производиться в соответствии с ГОСТ 12.3.020.

5.3.5 Геотекстильные материалы должны храниться в условиях, исключающих попадание на них воды, пыли, а также исключающих облучение солнечными лучами.

6 Общие требования к организации и технологии выполнения работ

6.1 Работы должны выполняться в соответствии с проектной документацией (рабочим проектом (РП)), проектом организации строительства (ПОС), ППР.

6.2 Работы должны производиться при условии обеспечения безопасности

движения транспортных средств по СП 49.13330.

6.3 Водоотводные и дренажные сооружения следует начинать устраивать с пониженных мест рельефа.

6.4 Работы по устройству водоотводных и дренажных систем следует организовать так, чтобы разработка, планировка и уплотнение грунта были выполнены до полного замерзания грунта на глубину промерзания, установленную климатическими условиями района строительства по СП 22.13330.

Особенности производства работ в зимний период должны быть дополнительно оговорены в ППР.

6.5 До начала устройства систем водоотвода и дренажа должна быть составлена исполнительная разбивочная схема с указанием:

- расположения геодезических знаков (в том числе временных);
- расположения знаков закрепления оси сооружения;
- высотных отметок (проектных и фактических).

Определение всех отметок должно производиться с привязкой к постоянному реперу, расположенному вблизи от строящегося объекта.

6.6 До начала производства работ в рабочую зону должен быть доставлен грунт обратной засыпки по 5.1.19.

6.7 В ППР должны быть отражены:

- технологическая схема движения машин и механизмов при выполнении работ;
- схемы складирования грузов;
- места стоянок автотранспорта, строительной техники и механизмов подъема грузов.

6.8 Между местами складирования грунта вдоль траншеи должны быть устроены проходы с расстоянием не более 25 м между ними, с шириной не менее 1,2 м.

6.9 При устройстве водоотводных и дренажных систем следует предусматривать следующие операции:

- подготовительные работы;
- разработка траншеи;

- осушение и крепление стенок траншеи;
- подготовка основания под элементы дренажной системы;
- работы по водопонижению (в необходимых случаях);
- укладка элементов дренажной системы;
- засыпка элементов дренажной системы дренажным материалом;
- заполнение траншеи грунтом;
- защита дренажа от поверхностных вод;
- завершающие работы.

6.10 Для устройства траншей под элементы водоотводных и дренажных систем должны использоваться экскаваторы с обратной лопатой, многоковшовые экскаваторы, бульдозеры с дополнительным профильным ножом, бульдозеры с откосным отвалом, автогрейдеры, а также средства малой механизации.

6.11 Монтаж элементов водоотводных и дренажных систем следует производить автомобильными кранами, средствами малой механизации или вручную, в зависимости от массы монтируемых элементов.

Примерный перечень необходимых механизмов и оборудования приведен в приложении Г.

7 Устройство поверхностного водоотвода в условиях города

7.1 Общие требования по устройству поверхностного водоотвода в условиях города

7.1.1 Система поверхностного водоотвода городских и поселковых дорог должна быть сопряжена с действующей или строящейся системой ливневой канализации города. Если система канализации в местах устройства автодороги отсутствует, проектом должно быть предусмотрено устройство ливневой канализации (водостока).

7.1.2 Устройство водоотводных систем в условиях города включает:

- подготовительные работы по 7.1.3;
- устройство бордюров по 7.2;
- устройство прикромочных лотков по 7.3;
- устройство водоприемных колодцев по СП 32.13330.2012 (подраздел 6.5);
- устройство поперечного уклона проезжей части по СП 34.13330.2012 (пункты 5.30 – 5.34);
- устройство дренажных систем по разделу 9 и СТО НОСТРОЙ 2.33.21-2011 (раздел 18);
- завершающие работы по 7.1.4.

7.1.3 К подготовительным работам по устройству поверхностного водоотвода в условиях города относятся:

- расчистка поверхности грунта в пределах зоны работ в соответствии с ППР;
- разбивка осевых линий траншеи в соответствии с ППР;
- завоз материалов и изделий.

7.1.4 В составе завершающих работ выполняется ликвидация всех временных сооружений и рекультивация территории, затронутой работами.

7.2 Устройство бордюров

7.2.1 При устройстве бордюров должны выполняться следующие основные работы:

- разработка траншеи по 7.2.2;
- устройство цементобетонного основания по 7.2.4 – 7.2.7;
- установка бордюрных блоков по 7.2.8 – 7.2.13;
- заполнение швов цементным раствором по 7.2.14;
- заделка пазух цементобетонной смесью по 7.2.15.

Общий вид и типоразмеры бордюров приведены на рисунке В.1 (приложение В).

7.2.2 Траншея под бордюрные блоки должна разрабатываться экскаватором с ковшем вместимостью не более 0,15 м³ с последующей зачисткой дна вручную. Допускается разработка траншеи ручным способом. Дно траншеи должно быть спла-

нировано в соответствии с проектным уклоном.

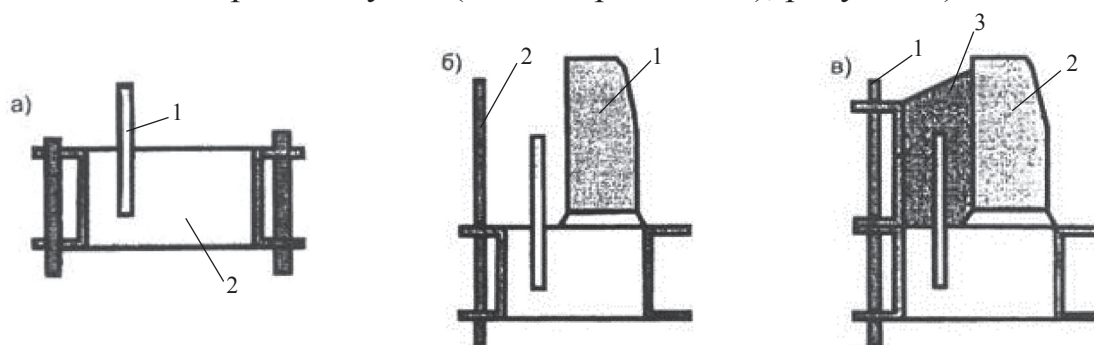
7.2.3 Бордюрные блоки должны быть до начала работ доставлены и разложены вдоль траншеи.

7.2.4 Бордюрные блоки должны устанавливаться на цементобетонное основание (обойму) или на цементобетонные лекальные блоки. Установка длинномерных бордюрных блоков должна производиться только на цементобетонное основание.

7.2.5 Перед заливкой цементобетонного основания в траншее должна быть устроена опалубка в соответствии с требованиями ППР.

7.2.6 Опалубка должна быть заполнена бетонной смесью по ГОСТ 7473 согласно проекту.

7.2.7 В бетонную смесь, находящуюся в опалубке, устанавливаются арматурные стержни по ГОСТ 5781 диаметром 20 мм на расстоянии 450 мм друг от друга и 50 мм от внешнего края опалубки (см. изображение а), рисунок 1).



- а) установка арматурных стержней 1 в цементобетонную смесь основания 2;
- б) установка бордюра 1 и наращивание опалубки 2;
- в) заполнение пазух между опалубкой 1 и тыльной стороной бордюрной конструкции 2 бетонной смесью 3

Рисунок 1 – Установка длинномерных бордюров

7.2.8 Длинномерные бордюрные блоки должны устанавливаться на слой бетонного раствора толщиной не менее 25 мм, распределенного по верхней плоскости цементобетонного основания (см. изображение а), рисунок 1). Установка блоков производится после затвердевания цементобетонного основания. После установки блоков производится наращивание опалубки (см. изображение б), рисунок 1). Пазуха между опалубкой и тыльной стороной длинномерного бордюрного блока за-

полняется цементобетонной смесью (см. изображение в), рисунок 1). После набора бетоном 80 % прочности опалубка снимается.

7.2.9 Бордюрные блоки устанавливаются вплотную вдоль натянутого шнура (см. рисунок 2) на прямых участках.

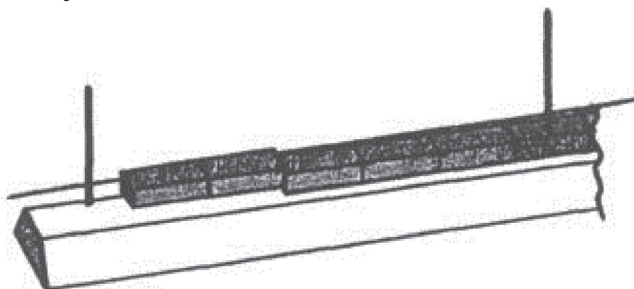


Рисунок 2 – Установка бордюрных блоков по шнуру

7.2.10 На участках закруглений бордюрные блоки устанавливаются по шаблонам, повторяющим форму закругления, с использованием лекальных бордюрных блоков.

7.2.11 Зазор между бордюрными блоками должен составлять от 0,7 до 1,0 см для заполнения цементным раствором. Для обеспечения одинаковых зазоров следует использовать фиксатор зазоров – Г-образный стальной шаблон, который накладывается на торец установленного блока.

Примечание – Г-образный шаблон изготавливается на месте производства работ из полосы стали шириной от 3 до 5 см, с длиной плеч от 10 до 15 см.

7.2.12 Участки уложенных бордюрных блоков, протяженностью от 40 до 50 м, должны быть окончательно выверены в плане и по высоте по шнуру.

7.2.13 Подгонка положения лекального бордюрного блока в вертикальной плоскости должна производиться с помощью резинового молотка, а правильность положения – с помощью уровня (см. рисунок 3).

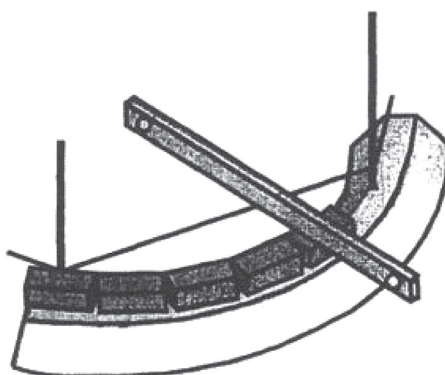
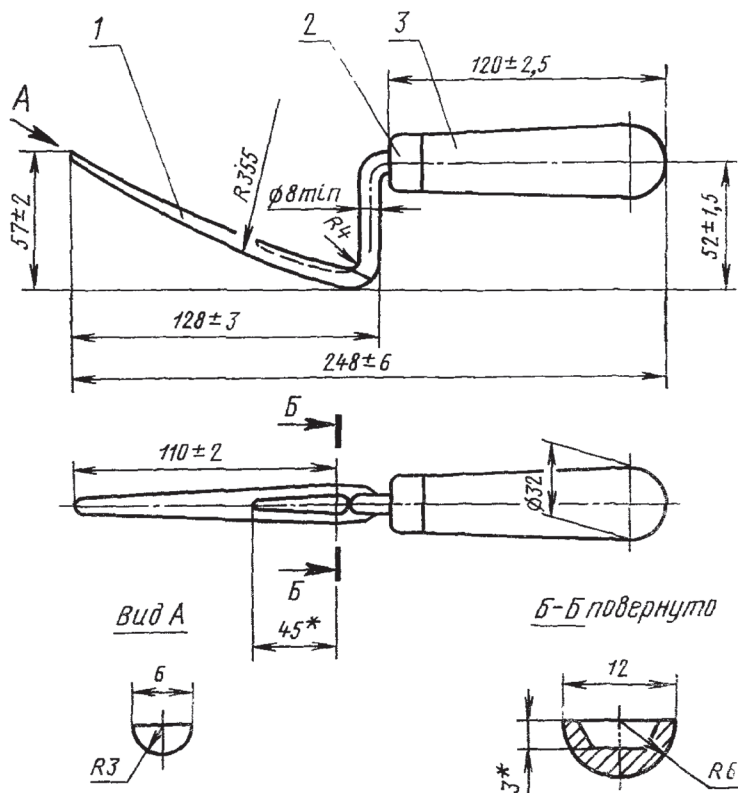


Рисунок 3 – Выравнивание уложенных бордюров по уровню

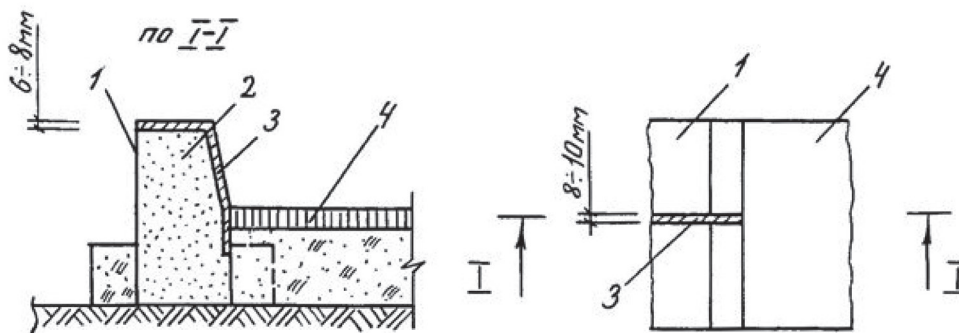
7.2.14 После проверки правильности положения бордюров швы между блоками должны быть заполнены цементно-песочным раствором (см. 5.1.3) с помощью мастерка и заглажены. После потери подвижности цементного раствора, швы следует расшить с помощью расшивки (см. рисунок 4). Готовый шов укрыть полиэтиленовой пленкой по ГОСТ 10354. Через каждые 10 м следует оставлять незаполненными зазоры между блоками, создавая швы расширения.



1 – полотно; 2 – колпачок; 3 – ручка

Рисунок 4 – Расшивка

Схема заделки шва между бордюрными блоками приведена на рисунке 5.



1 – бордюрный блок; 2 – цементный раствор состава 1:4;

3 – цементный раствор состава 1:2; 4 – полотно дороги

Рисунок 5 – Схема заделки шва между бордюрными блоками

7.2.15 После установки бордюрных блоков нижняя и тыльная части должны быть засыпаны или заделаны цементобетонной смесью (см. 5.1.4). Пазухи на примыкании бортовых камней с цементобетонным покрытием следует заполнять цементобетонной смесью либо цементно-песчаным раствором по 5.1.4. На примыканиях блоков с асфальтобетонными покрытиями заделка нижней и тыльной поверхности должна производиться асфальтобетонной смесью согласно проекту.

7.3 Устройство прикромочных лотков

7.3.1 Технология устройства бетонных прикромочных лотков аналогична устройству бордюров по 7.2.

7.3.2 Прикромочные лотки из асфальтобетона устраивают на стыке кромки проезжей части и обочины до начала производства работ по устройству слоев покрытия. Устройство прикромочных лотков из асфальтобетона должно производиться асфальтоукладчиком с боковым рабочим органом для непрерывного формирования и уплотнения асфальтобетона. Конструкция прикромочного лотка из асфальтобетона назначается проектом. Технология производства работ – по СТО НОСТРОЙ 2.25.36.

Общий вид и типоразмеры прикромочных лотков приведены в приложении В.

Примечание – боковой рабочий орган представляет собой трамбуемый брус с виброплитой

8 Устройство водоотводной системы вне городских дорог

8.1 Общие требования по устройству водоотводной системы вне городских дорог

8.1.1 Для отвода воды поверхность дорожного покрытия должна устраиваться с двускатным поперечным профилем на прямолинейных участках и с односкатным поперечным профилем на криволинейных участках и виражах согласно СП 34.13330.2012 (раздел 5).

8.1.2 Поперечный уклон обочин для автомобильных дорог с двускатным пок-

СТО НОСТРОЙ 2.25.103-2013

рытием должен превышать поперечный уклон проезжей части на величину от 0,01 до 0,03. На виражах поперечный уклон обочин и уклон проезжей части следует принимать одинаковым.

8.1.3 Устройство водоотводных систем вне городских дорог включает:

- подготовительные работы по 8.2.2.1;
- устройство водоприемных колодцев по СТО НОСТРОЙ 2.25.114-2013 (подраздел 7.3) и технологической карте [4];
- устройство кюветов, нагорных и продольных водоотводных канав по 8.2;
- устройство водоотводных быстротоков по 8.3;
- устройство водобойных сооружений в концевых участках лотков откосных по 8.3.8 – 8.3.12;
- устройство прикромочных лотков по 7.3;
- устройство лотков откосных по 8.4;
- завершающие работы по 7.1.4.

8.2 Устройство кюветов, нагорных и продольных водоотводных канав

8.2.1 Особенности устройства кюветов, нагорных и продольных водоотводных канав.

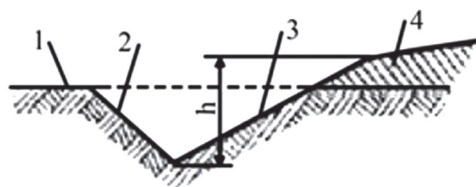
8.2.1.1 Кюветы следует устраивать при сооружении дороги в выемках, на нулевых отметках и при небольших насыпях высотой до 0,5 м.

8.2.1.2 Вдоль участков дорожного полотна, сооруженного полувыемкой-полунасыпью, следует устраивать один кювет с нагорной стороны.

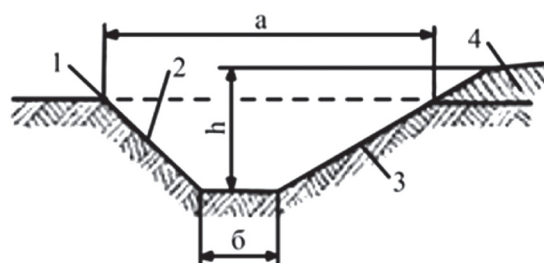
8.2.1.3 При песчаном грунте основания и высоте насыпи более 0,5 м устройства кюветов не требуется.

8.2.1.4 Проектом могут быть назначены треугольные или трапецеидальные кюветы (см. рисунок 6).

8.2.1.5 Глубина кювета задается проектом в зависимости от ширины земляного полотна и характера грунта. При ширине полотна более 11 м кюветы должны иметь глубину в пределах от 0,5 до 1,2 м, при ширине менее 11 м – от 0,4 до 0,9 м. Нижний предел глубины принимается для супесчаных грунтов, верхний – для суглинистых по ГОСТ 25100.



а) Кювет треугольного сечения



б) Кювет трапецидального сечения

1 – наружная бровка; 2 – наружный откос; 3 – внутренний откос; 4 – отсыпка;
 а – ширина кювета поверху; б – ширина дна; h – глубина кювета

Рисунок 6 – Поперечные профили кювета

8.2.1.6 Уклон откосов кюветов назначается проектом. При устройстве кюветов экскаваторами крутизна откосов устанавливается 1:1,5. При устройстве кюветов автогрейдером допускается назначать уклон внутреннего откоса 1:2 или 1:3.

8.2.1.7 Ширина дна трапецидальных кюветов должна находиться в пределах от 0,4 до 0,5 м.

8.2.1.8 Продольный уклон кюветов должен находиться в пределах от 0,005 до 0,05.

8.2.1.9 Нагорные и продольные водоотводные каналы должны устраиваться до начала работ по возведению земляного полотна.

8.2.2 Технология устройства кюветов, нагорных и продольных водоотводных каналов включает: подготовительные, основные и завершающие работы.

8.2.2.1 К подготовительным работам при устройстве кюветов, нагорных и продольных водоотводных каналов относятся:

- расчистка поверхности грунта в пределах строящегося объекта в соответствии с ППР;
- разбивка осевой линии кюветов или каналов в соответствии с ППР;
- устройство временных подъездных путей.

8.2.2.2 При устройстве кюветов, нагорных и продольных водоотводных канав должны выполняться следующие основные работы:

- разработка кювета по 8.2.2.4 – 8.2.2.7 или канавы по 8.2.2.8 – 8.2.2.11;
- укрепление стенок и дна кювета по 8.2.2.12 или канавы по 8.2.2.13 – 8.2.2.14;
- устройство перепадов и энергогасителей по 8.2.2.15.

8.2.2.3 Завершающие работы следует выполнять по 7.1.4.

8.2.2.4 Основная разработка кюветов должна выполняться отвалом автогрейдера, а зачистка откосов и выравнивание дна – откосником, закрепленным на отвале, или вручную.

8.2.2.5 Боковые кюветы глубиной до 0,5 м следует вырезать автогрейдерами легкого и среднего типов, а более глубокие – тяжелыми.

Примечание – Автогрейдеры легкого типа имеют массу до 9 т, среднего типа – от 9 до 14 т, тяжелого типа – более 14 т.

8.2.2.6 Устройство кюветов трапецидального сечения глубиной до 0,9 м, шириной по дну до 1,0 м, с уклоном откосов 1:1,5 следует производить экскаваторами или плужными канавокопателями с доработкой вручную.

8.2.2.7 Работы по нарезке кюветов следует выполнять в направлении, противоположном направлению течения воды, от устьевого сооружения вверх по трассе.

8.2.2.8 Водоотводные канавы следует разрабатывать, начиная с пониженных мест рельефа. Канавы глубиной до 0,7 м нарезаются автогрейдерами. За первые 2 – 3 прохода вырезанный грунт укладывается на наружную бровку канавы, затем на нож грейдера монтируется откосник требуемого очертания и зачищаются откосы и дно канавы. При этом уплотнение дна канавы производится колесами автогрейдера при движении по дну канавы. Последним проходом разравнивается грунт за наружной бровкой откоса.

8.2.2.9 Канавы глубиной от 0,7 до 1,5 м следует сооружать канавокопателями роторного или цепного типа, а канавы глубиной более 1,5 м, а также продольные водоотводные канавы в слабых грунтах по ГОСТ 25100 – многоковшовыми и одноковшовыми экскаваторами. В случае применения одноковшового экскаватора выни-

маемый грунт следует укладывать в виде призмы вдоль канавы с полевой стороны.

8.2.2.10 Уплотнение дна и откосов канавы следует производить с помощью виброплиты.

8.2.2.11 При объемах вынимаемого грунта, превышающих возможности размещения его в пределах полосы отвода, работы следует производить экскаватором с транспортировкой автомобилями-самосвалами. В этом случае необходимо предусмотреть устройство временного подъездного пути путем профилирования грунтовой поверхности. Подъезд автосамосвалов следует организовывать по кольцевой схеме с учетом рельефа. Выгруз грунта следует производить в местах понижения рельефа с последующим профилированием.

8.2.2.12 Укрепление кюветов следует производить:

- засевом трав после завершения планировки грунта по технологическим картам [5];
- черноземными смесями по технологическим картам [5];
- мощением бетонными и железобетонными изделиями в клетку с одерновкой по технологическим картам [5];
- георешетками по ОДМ 218.05.003-2010 [2];
- специальным геотекстилем или геоматами по ОДМ 218.05.003-2010 [2];
- цементобетонной плиткой по технологическим картам [5];
- габионными конструкциями по методическим рекомендациям [6];
- монолитным цементобетоном по технологическим картам [5];
- цементобетонными сегментами по технологическим картам [5];
- литой асфальтобетонной смесью по технологическим картам [5];

Конкретный вид укрепления должен быть указан в проекте.

8.2.2.13 На участках с продольными уклонами от 0,002 до 0,003 в легкоразмываемых грунтах нагорные канавы следует укреплять сразу после их устройства.

8.2.2.14 При скоростях течения потока в канаве от 0,1 до 0,8 м/с канавы следует укреплять гидропосевом многолетних трав в соответствии с технологическими картами [5].

СТО НОСТРОЙ 2.25.103-2013

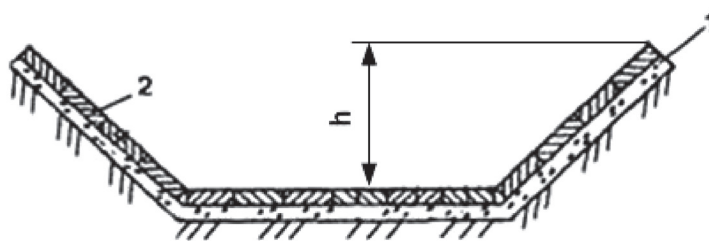
При скорости течения потока от 0,8 до 3,0 м/с водоотводные канавы следует укреплять габионными конструкциями в соответствии с методическими рекомендациями [6].

При скоростях потоков свыше 3 м/с канавы следует укреплять сборными железобетонными плитами по ГОСТ 21924.2, монолитным бетоном по ГОСТ 26633, который укладывают на подготовленное песчаное основание в соответствии с технологическими картами [5].

8.2.2.15 При уклонах местности более 0,005 в канавах следует устраивать перепады и энергогасители в виде колодцев из сборного бетона по ГОСТ 8020. Монтаж на месте выполняется автомобильными кранами. Стыки элементов заделывают цементным раствором или полимерно-битумными герметизирующими материалами (см. 5.1.5).

8.3 Устройство водоотводных быстротоков

8.3.1 На участках с продольным уклоном более 0,03 должны устраиваться быстротоки (см. рисунок 7).



1 – щебеночное основание; 2 – цементобетонные плиты; h – глубина быстротока

Рисунок 7 – Быстроток, укрепленный цементобетонными плитами

8.3.2 Устройство водоотводных быстротоков включает в себя подготовительные, основные и завершающие работы.

8.3.3 К подготовительным работам при устройстве быстротоков относятся:

- расчистка поверхности грунта в пределах строящегося объекта в соответствии с ППР;
- вынос и закрепление оси быстротока, обозначение колышками контуров котлована и кювета в соответствии с ППР;
- доставка и раскладка вдоль устраиваемого быстротока железобетонных плит по ГОСТ 21924.2 и щебня по ГОСТ 8267 для основания.

8.3.4 При устройстве быстротоков выполняются следующие основные работы:

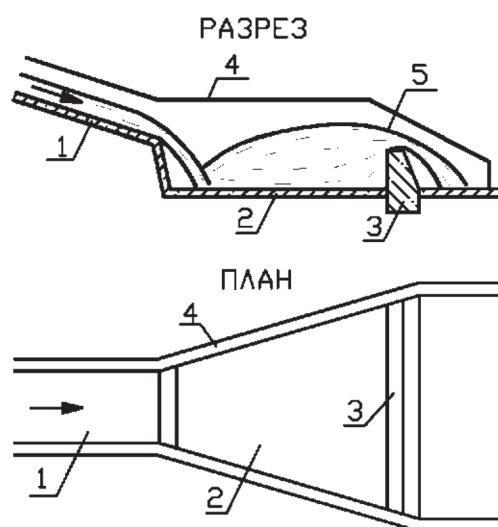
- разработка котлована или траншеи по 8.3.6;
- устройство основания под плиты и блоки по 8.3.7;
- устройство водобойного сооружения по 8.3.8, 8.3.10.
- укладка плит по 8.3.11;
- заделка зазоров между плитами по 8.3.12.

8.3.5 В составе завершающих работ выполняется ликвидация всех временных сооружений и рекультивация территории, затронутой работами.

8.3.6 Котлован следует разрабатывать экскаватором. При наличии в проекте водобойного сооружения на дне котлована следует произвести разбивку положения его блоков. Траншею под блоки следует разработать на 15 – 20 см шире проектной величины для возможности регулирования положения блоков в плане.

8.3.7 Основание под плиты и блоки должно выполняться из щебня по ГОСТ 8267 с толщиной слоя 5 см, который выравнивается и уплотняется ручными трамбовками и виброплитами. Ровность щебеночного основания следует контролировать трехметровой рейкой по ГОСТ 30412.

8.3.8 Для гашения скорости водного потока в конце быстротока должно устраиваться монолитное или сборное водобойное сооружение согласно проекту, пройдя через которое поток потеряет свою энергию (см. рисунок 8).



- 1 – быстроток; 2 – расширяющийся колодец; 3 – водобойная стенка;
4 – борт колодца; 5 – поверхность воды

Рисунок 8 – Водобойное сооружение в нижнем бьефе быстротока

СТО НОСТРОЙ 2.25.103-2013

8.3.9 Для укладки плит быстротока разбивается базисная линия, натягивается шнур, а вертикальные отметки проверяются нивелиром согласно проекту.

8.3.10 Блоки сборного водобойного сооружения устанавливаются автомобильным краном в подготовленную траншею в проектное положение, пазухи засыпаются щебнем по ГОСТ 8267 и уплотняются трамбовкой. Монолитное водобойное сооружение устраивается в соответствии с требованиями проекта и с учетом СТО НОСТРОЙ 2.6.54.

8.3.11 Укладка плит быстротока должна выполняться автомобильным краном, начиная от водобойного сооружения. Первая плита ряда укладывается вплотную к шнуру, последующие – рядом с первой таким образом, чтобы между плитами оставался зазор шириной 1 см. Уложив 10 – 12 плит на дно траншеи, следует приступить к укладке плит на откосы.

8.3.12 Зазоры между плитами должны заделываться цементным раствором маркой не ниже М200 по ГОСТ 28013 в следующей последовательности:

- стенки швов смачиваются водой;
- по линии шва цементный раствор распределяется лопатами;
- в зазоре шва раствор равномерно распределяется кельмой по ГОСТ 9533 и уплотняется металлической шуровкой;
- после уплотнения цементного раствора поверхность шва отделяется заподлицо с поверхностью плит кельмой по ГОСТ 9533. После потери подвижности цементного раствора, швы следует расшить с помощью расшивки и укрыть полиэтиленовой пленкой по ГОСТ 10354.

8.4 Лотки откосные

8.4.1 Лотки откосные должны устраиваться через определенные промежутки, назначаемые проектом. В состав проекта должен входить план соответствующего участка автомобильной дороги с нанесенной осью водосброса и указанием высотных отметок.

8.4.2 Установка откосных лотков должна начинаться с низовой стороны. При наличии грунтовой воды для ее сбора и откачки должны устраиваться приемки.

8.4.3 До начала работ по установке откосных лотков необходимо закончить работы по устройству покрытия и планировке откосов насыпи, подготовить проезд и место стоянки автомобильного крана и экскаватора.

8.4.4 Блоки сборных железобетонных откосных лотков должны быть заблаговременно доставлены к месту производства работ и разложены на обочине и у подошвы насыпи на ровной площадке. Щебень, привезенный заранее, выгружен на обочине и у подошвы насыпи.

8.4.5 До начала устройства откосного лотка должны быть произведены разбивочные работы, закреплена ось водосброса, обозначены кольшками контуры котлованов и траншеи. На дне котлована для гасителя – разбито положение упорного блока и блоков упорной шпоры.

8.4.6 Котлованы под гаситель, траншея под телескопический лоток должны разрабатываться экскаватором с зачисткой дна и стенок вручную под рейку. Траншея под упорный блок и шпоры должна разрабатываться на 15 – 20 см шире положенного для возможного регулирования блоков в плане.

8.4.7 По окончании земляных работ должно быть произведено устройство щебеночной подготовки слоем 10 см.

Примечание – Щебень распределяется по поверхности, выравнивается под рейку, уплотняется, отметки поверхности щебеночной подготовки проверяются нивелиром.

8.4.8 Упорный блок должен устанавливаться автомобильным краном с таким расчетом, чтобы отметка прямоугольного выреза на нем соответствовала проектной отметке верха плит гасителя. С другой стороны котлована под гаситель должны быть установлены три блока упорных шпор. После установки блоков пазухи должны быть засыпаны грунтом, уплотнены трамбовкой, а швы заполнены цементным раствором и расшиты по 7.2.14.

8.4.9 Далее краном должен быть произведен монтаж откосных лотков начиная от упорного блока.

Примечание – При укладке откосных телескопических лотков первый блок лотка следует закрепить стропами за четыре монтажные петли, подать краном к траншее, опустить над щебеночной подготовкой, развернуть на весу по продольной оси, подвести к упорному блоку так,

СТО НОСТРОЙ 2.25.103-2013

чтобы узкая часть блока лотка стыковалась с наклонным срезом упора по всему поперечному сечению, и опустить на щебеночную подготовку. Все остальные блоки должны вводиться узким концом в конец предыдущего блока до упора и опускаться на дно траншеи.

Правильность установки блоков откосного лотка должна проверяться контрольной рейкой с уровнем.

8.4.10 После установки всех блоков откосного лотка должно быть произведено их окончательное выравнивание с помощью крана, а затем выполнено омоноличивание швов между упорным блоком и блоками лотка цементным раствором (см. 5.1.3).

8.4.11 Планировка откоса по обе стороны от лотка должна выполняться с одновременной засыпкой пазух грунтом экскаватором, оснащенным скребком. Грунт в пазухах должен уплотняться с применением трамбовок. После планировки и уплотнения грунта в пазухах стенки лотка должны возвышаться над поверхностью откоса на 5 – 10 см.

8.4.12 Бортовые блоки открытого лотка должны устанавливаться с помощью автомобильного крана. В первую очередь – блоки, непосредственно примыкающие к откосному лотку. После их установки пространство между ними должно быть засыпано щебнем и уплотнено, а вдоль кромки покрытия установлены блоки прикромочных лотков шириной 37,5 см с выравниванием их по шнуру. Продольный шов у кромки покрытия и швы между блоками лотка должны быть заполнены цементным раствором, а поверхность открытого лотка омоноличена цементобетоном с толщиной слоя 10 см с последующим нанесением пленкообразующего материала. Одновременно должны быть омоноличены стыки между бортовыми блоками и на сопряжении их с откосным лотком.

8.4.13 Для укладки плит гасителя должна быть разбита базис-опорная линия и натянут шнур. В ходе укладки вертикальные отметки должны проверяться нивелиром.

Плиты должны укладываться на щебеночное основание. Первая плита ряда – вплотную к шнуру, последующие – рядом с первой таким образом, чтобы между плитами оставался зазор шириной 1 см.

8.4.14 По окончании укладки стенки стыков плит и швы должны быть смочены водой, заделаны цементным раствором по 8.3.12.

9 Устройство дренажных систем на автомобильных дорогах

9.1 Общие требования по устройству дренажных систем на автомобильных дорогах

9.1.1 В комплекс работ по устройству дренажных систем на автомобильных дорогах входят:

- подготовительные работы по 9.1.9;
- земляные работы по 9.2;
- монтаж дренажных труб и устройство обратной засыпки по 9.3;
- завершающие работы по 7.1.4.

9.1.2 Дренажные системы на автомобильных дорогах включают в себя:

- горизонтальный закомочный дренаж по 9.4;
- откосный дренаж по 9.5;
- подкюветный дренаж по 9.6;
- дренажные прорези по 9.7;
- вертикальный дренаж по 9.8;
- застенный дренаж по 9.9.

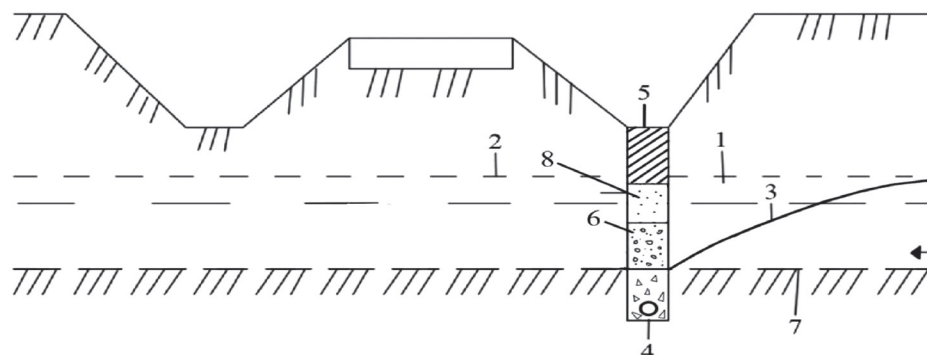
9.1.3 В составе водоотводных сооружений проектом может быть предусмотрено устройство дренажных колодцев.

Примечание – Дренажный колодец должен быть устроен в виде емкости, в которую стекает собранная дренажными трубами вода, в проекте может быть один или несколько колодцев для локального сбора и распределения воды, а также контроля и профилактики дренажной системы.

9.1.4 Для понижения грунтовых вод в пределах земляного полотна следует применять подкюветные дренажи. Если водоупорный слой залегает на глубине до 0,4 м от бровки земляного полотна, следует устраивать совершенный дренаж с полным пе-

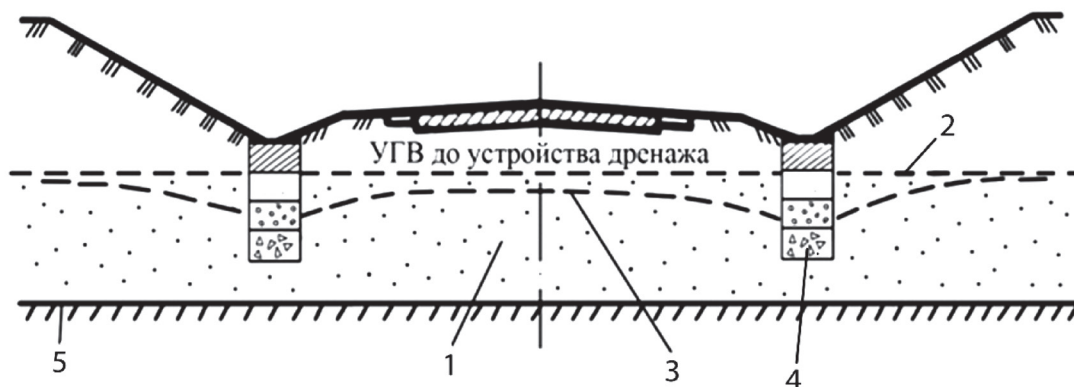
рехватом грунтового потока (см. рисунок 9). При более глубоком залегании водоупорного слоя устраивается несовершенный дренаж (висячий) (см. рисунок 10).

9.1.5 Если поток грунтовой воды направлен поперек дороги, то совершенный дренаж устраивается с одной стороны – нагорной (см. рисунок 9).



- 1 – водоносный слой; 2 – уровень грунтовых вод до снижения;
 3 – кривая депрессии после устройства дренажа; 4 – дренаж; 5 – замок из глины;
 6 – гравийно-щебеночный материал в геотекстильной оболочке;
 7 – водоупорный слой; 8 – песок

Рисунок 9 – Подкюветный односторонний совершенный дренаж



- 1 – водоносный слой; 2 – уровень грунтовых вод до снижения;
 3 – кривая депрессии после устройства дренажа; 4 – дренаж; 5 – водоупорный слой

Рисунок 10 – Подкюветный несовершенный дренаж

9.1.6 Дренаж совершенного типа должен иметь дренирующую обсыпку сверху и с боков (рисунок 11). Дренирующая обсыпка дренажа несовершенного типа должна выполняться замкнутой (рисунок 12). Если часть водоносного пласта, расположенная над дренажом, состоит из песчаных грунтов с коэффициентом фильтрации меньше 5 м/сут, то нижнюю часть траншеи следует засыпать песком с коэффициентом фильтрации более 5 м/сут.

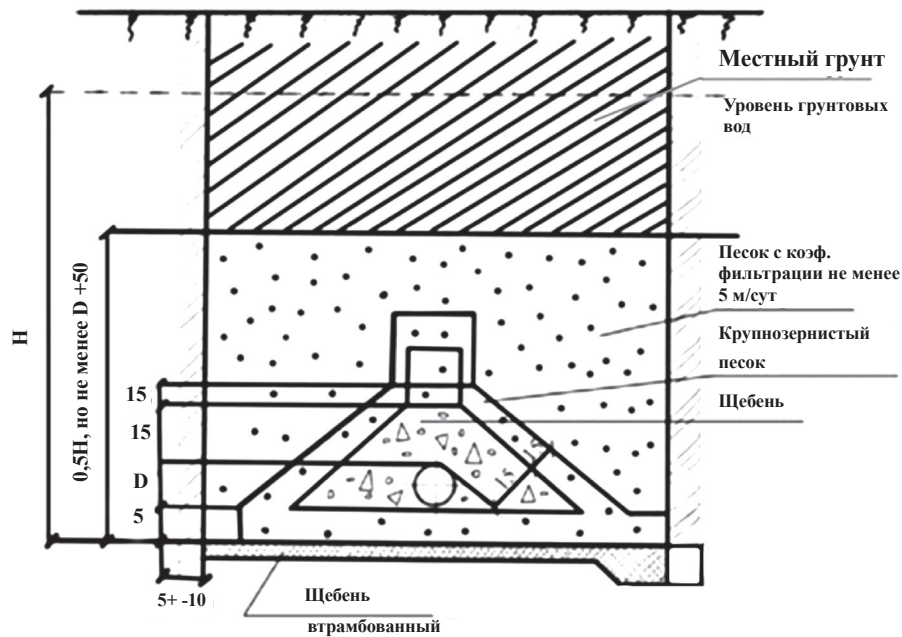


Рисунок 11 – Трапециевидальная засыпка дренажа совершенного типа

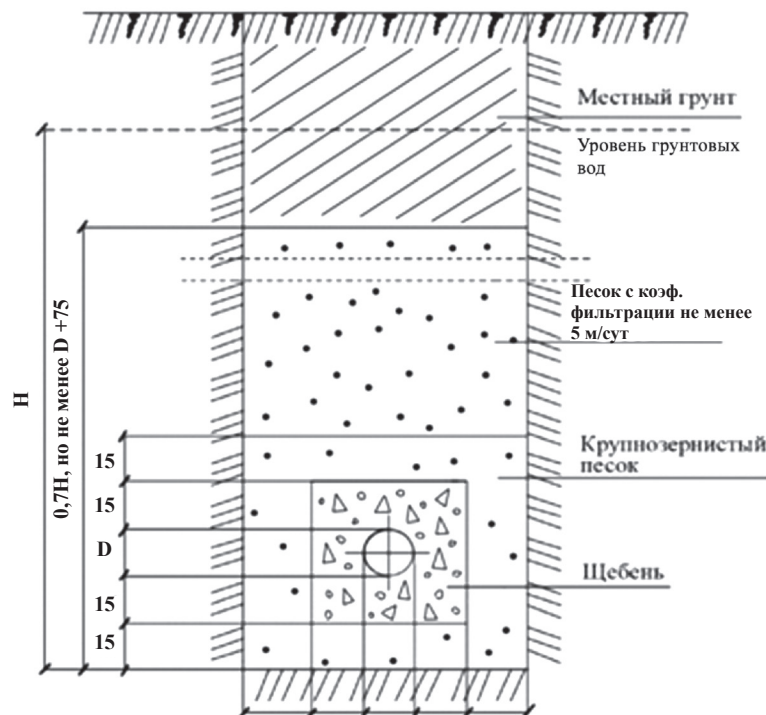


Рисунок 12 – Прямоугольная засыпка дренажа несовершенного типа

9.1.7 Для понижения уровня грунтовых вод и осушения слабого основания насыпи следует устраивать дренажные прорезы по 9.7 и вертикальный дренаж по 9.8.

9.1.8 В стесненных условиях назначается устройство бестраншейного дренажа. Технология сооружения бестраншейного дренажа приведена в методических рекомендациях [7].

СТО НОСТРОЙ 2.25.103-2013

9.1.9 К подготовительным работам при монтаже дрен, осушителей и собирателей относятся:

- расчистка поверхности грунта в пределах строящегося объекта в соответствии с ППР;
- разбивка осевых линий в соответствии с ППР;
- разметка местоположения колодцев в соответствии с ППР;
- устройство временных подъездных путей.

Примечание – Устройство временных подъездных путей производится путем профилирования грунтовой поверхности автогрейдером или бульдозером.

9.2 Земляные работы при устройстве дренажных систем

9.2.1 Земляные работы при устройстве дрен, осушителей и собирателей должны выполняться в соответствии с требованиями СП 45.13330.2012 (разделы 7 и 8) и СТО НОСТРОЙ 2.25.114-2013 (подраздел 8.1).

9.3 Монтаж дренажных труб и устройство обратной засыпки

9.3.1 Конкретные конструктивно-технологические схемы устройства дренажа в каждом случае должны предусматриваться проектом.

При монтаже дренажных труб и устройстве обратной засыпки должны выполняться следующие основные работы:

- укладка геотекстильного материала по ОДМ 218.05.003-2010 [2] по периметру траншеи;
- укладка труб по 9.3.2;
- устройство дренирующей обсыпки по 9.3.3 из щебня по ГОСТ 8267 фракции 5 – 20 мм с применением экскаватора или погрузчика;
- обертывание дренажных труб геотекстильным материалом по ОДМ 218.05.003-2010 [2] с последующей укладкой на подготовленное основание траншеи;
- обратная засыпка песком или местным грунтом по 9.3.4 с уплотнением вибротрамбовками или виброплитами.

Последовательность технологических операций при прокладке дренажа для

понижения уровня грунтовых вод приведена в приложении Д.

9.3.2 Укладка труб.

9.3.2.1 Трубы следует укладывать в траншею дренажными отверстиями сбоку или снизу.

9.3.2.2 Трубы следует начинать укладывать с низовой стороны от смотрового колодца и вести до следующего смотрового колодца. Трубы с раструбами необходимо укладывать раструбами и пазами против уклона. При отсутствии муфт, звенья в стыках следует обертывать клеящими лентами по ГОСТ 20477 или стеклотканью по ГОСТ 10146.

9.3.2.3 В супесчаных, суглинистых и глинистых грунтах по ГОСТ 25100 дренажные трубы следует укладывать в траншею на подстилающий слой песка по ГОСТ 8736, имеющий коэффициент фильтрации не менее 7 м/сут. Толщина подстилающего слоя должна быть не менее 10 см, коэффициент уплотнения – не менее 0,98.

9.3.2.4 В песчаных грунтах дренажные трубы следует укладывать на выровненное и уплотненное дно траншеи. Устройство подстилающего слоя в этом случае не требуется.

9.3.2.5 Трубы дренажей несовершенного типа следует укладывать на нижние слои дренирующей обсыпки, которые, в свою очередь, должны укладываться непосредственно на дно траншеи и оборачиваться геотекстилем по ОДМ 218.05.003-2010 [2].

9.3.2.6 Для дренажей совершенного типа, а также в случае слабых водонасыщенных грунтов по ГОСТ 25100 основание (дно траншеи) необходимо укреплять втрамбованным в грунт щебнем ГОСТ 8267 с помощью ручных трамбовок, а трубы укладывать на геотекстильный материал по ОДМ 218.05.003-2010 [2] и слой песка толщиной не менее 10 см.

9.3.2.7 Дренажные трубы следует укладывать в осушенные траншеи. При необходимости, мероприятия по водопонижению должны быть определены в ППР.

9.3.2.8 В слабых грунтах по ГОСТ Р 54476–2011 (пункт 3.1) дренажные трубы должны быть уложены на искусственное основание.

Примечание – В качестве искусственного основания могут быть использованы бетонные, железобетонные плиты либо втрамбованный щебень.

9.3.2.9 Соединения и повороты продольных и поперечных дренажных труб осуществляются при помощи бетонных фасонных камней по 5.1.20 или соединительных элементов: муфт, тройников, переходников, колен.

9.3.2.10 На выпуске дренажной трубы должны быть устроены бетонные или железобетонные оголовки согласно техническим указаниям [8] с заделкой стыка между трубой и оголовком цементно-песчаным раствором по ГОСТ 28013.

9.3.2.11 При вводе трубы в смотровые колодцы, ее следует вставлять так, чтобы нижний конец выступал на 5 – 7 см относительно внутренней стенки колодца. Зазоры между стенками и трубой заделываются цементным раствором по ГОСТ 28013.

9.3.3 Дренирующие обсыпки.

9.3.3.1 Дренирующие обсыпки, в зависимости от проекта, могут иметь прямоугольное (см. рисунок 12) или трапецидальное (см. рисунок 11) очертание в поперечном разрезе. Обсыпки прямоугольного очертания устраивают с помощью инвентарных щитов. Обсыпки трапецидального очертания следует устраивать без щитов с откосами 1:1.

9.3.3.2 Дренирующие обсыпки, в соответствии с составом дренируемых грунтов, должны быть однослойными или двухслойными с применением системы обратного фильтра.

9.3.3.3 Двухслойные дренирующие обсыпки рекомендуется делать прямоугольного очертания с помощью инвентарных щитов. Толщина одного слоя дренирующей обсыпки должна быть не менее 15 см.

9.3.4 Обратная засыпка.

9.3.4.1 Вид обратной засыпки определяется требованиями проектной документации.

9.3.4.2 Засыпку песком труб дренажей необходимо выполнять экскаватором-планировщиком с разравниванием песка вручную и уплотнением его трамбовками, при этом должна быть обеспечена сохранность стыков.

9.4 Особенности устройства горизонтального закромочного дренажа

9.4.1 Конструкция и размеры горизонтального закромочного дренажа определяются проектом. Основные технологические операции при устройстве горизон-

тального закромочного дренажа включают:

- разработку траншеи вдоль кромки проезжей части по 9.4.2;
- укладку дренирующего материала по 5.1.14;
- устройство основания по 9.2;
- укладку дренажных труб по 9.3.2;
- обертывание стыков труб геотекстильными материалами ОДМ 218.05.003-2010

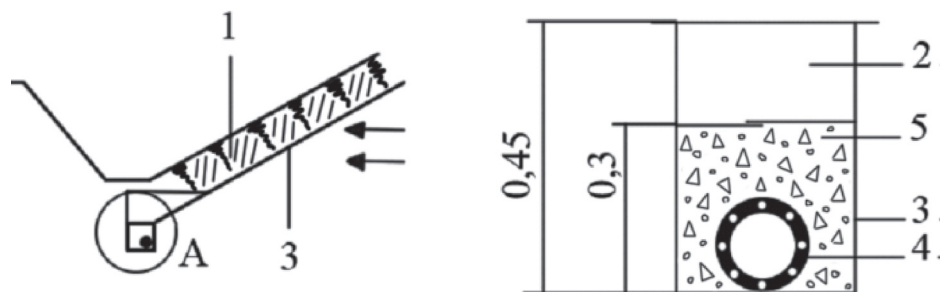
[2] или соединение муфтами по 9.3.2.9;

- дренирующая обсыпка труб по 9.3.3;
- обратная засыпка труб по 9.3.4.

9.4.2 Разработку траншеи следует начинать с мест выпуска воды из дренажной системы. Требования к выполнению работ по 9.5.3.

9.5 Особенности устройства откосного дренажа

9.5.1 Для исключения избыточного увлажнения откосных частей земляного полотна проектом должно быть предусмотрено устройство откосных дренажей. Конструкция откосного дренажа с применением геотекстильных материалов приведена на рисунке 13.



- 1 – растительный грунт; 2 – песок; 3 – геотекстильный материал;
4 – трубчатая дрена; 5 – гравийно-щебеночный материал

Рисунок 13 – Конструкция откосного дренажа с применением геотекстильных материалов

9.5.2 При устройстве или реконструкции выемок, устройство откосного дренажа необходимо начинать сразу после разработки соответствующего яруса выемки.

9.5.3 Глубина траншеи должна быть от 0,3 до 0,5 м, дно и откосы должны

СТО НОСТРОЙ 2.25.103-2013

быть гидроизолированы водонепроницаемыми материалами, при этом должен быть оставлен выпуск для нижнего уровня водоносного горизонта.

Примечание – В качестве водонепроницаемых материалов рекомендуется применять: глину; грунт, обработанный вяжущим; цементный раствор по ГОСТ 28013; гидроизоляционный материал по ГОСТ 30547. Конкретный вид материала должен быть указан в проекте.

9.5.4 В траншею следует уложить дренажные трубы по 9.3.2 с дренирующей обсыпкой по 9.3.3. Затем отсыпать дренажные слои в соответствии с проектом. Далее должна быть выполнена обратная засыпка местным грунтом. После засыпки поверхность откоса планируется и укрепляется в соответствии с проектом.

9.6 Особенности устройства подкюветного дренажа

9.6.1 Технология устройства подкюветного дренажа должна включать:

- монтаж дренажных труб по 9.3.2;
- изоляцию и герметизацию стыков звеньев труб по 9.3.2.2;
- послойную засыпку трубы щебнем крупной фракции 20 – 40, а затем мелкой фракции 5 – 20 по ГОСТ 8267 на высоту 3/4 глубины траншеи;
- устройство фильтрующего слоя из песка по ГОСТ 8736 в соответствии с проектом;
- укладку слоя глинистого грунта по ГОСТ 25100 в соответствии с проектом;
- уплотнение глинистого грунта трамбовками;
- засыпку траншеи слоем растительного грунта.

9.6.2 При устройстве подкюветного дренажа проектом должно быть предусмотрено устройство смотровых колодцев по СТО НОСТРОЙ 2.25.114-2013 (раздел 9.4). Смотровые колодцы должны размещаться согласно проекту. Смотровые колодцы следует устраивать из сборных железобетонных колец диаметром 1,0 м по ГОСТ 13015. Сверху колодец должен иметь горловину, которая закрывается чугунной крышкой по ГОСТ 3634.

9.7 Особенности устройства дренажных прорезей

9.7.1 Дренажные прорези следует устраивать для осушения водонасыщенных грунтов:

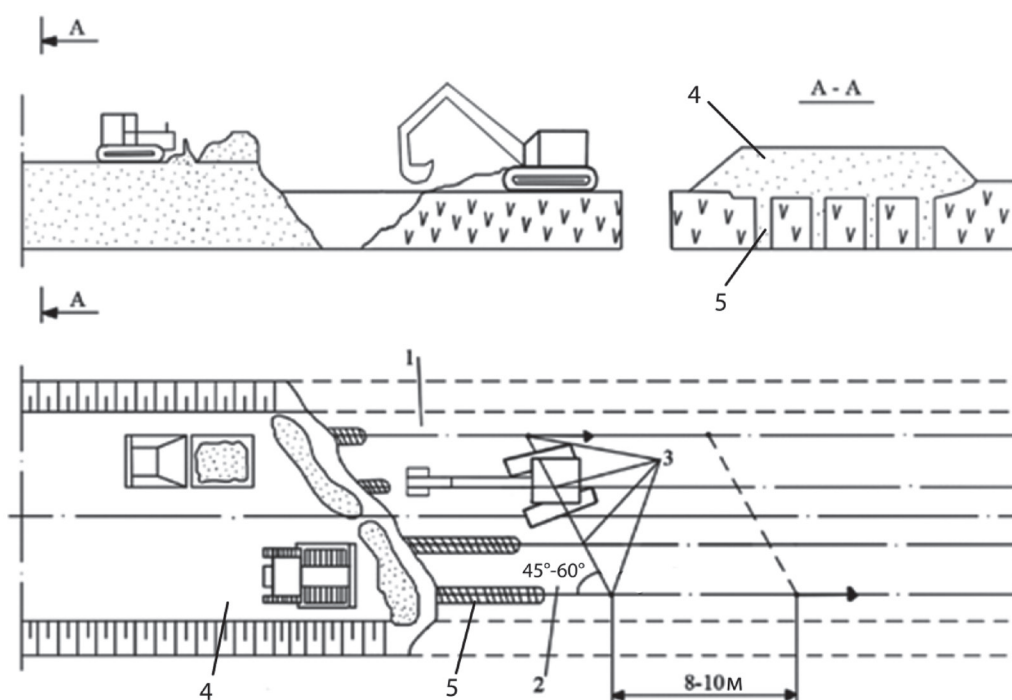
- под подошвой насыпи;

- в теле земляного полотна насыпи;
- в откосах насыпи или выемки;
- на косогорах выше отметок земляного полотна.

Примечание – Дренажные прорезы могут быть продольными или поперечными.

Размеры и расположение дренажных прорезей должны быть указаны в проекте или ППР. Продольные дренажные прорезы под подошвой насыпи следует устраивать для осушения слабых водонасыщенных грунтов по ГОСТ 25100.

9.7.2 Последовательность технологических операций при устройстве продольных дренажных прорезей под подошвой насыпи должна соответствовать приведенной на рисунке 14.



1 – первая захватка; 2 – вторая захватка; 3 – стоянки экскаватора;

4 – песчаная насыпь; 5 – продольные дренажные прорезы

Рисунок 14 – Схема организации работ по устройству дренажных прорезей с использованием экскаватора

Движение строительной техники при устройстве продольных дренажных прорезей следует организовывать по следующей схеме:

- на первой захватке экскаватор разрабатывает прорезь на проектную глубину;
- на второй захватке бульдозер заполняет разработанные траншеи песком из заранее подготовленного вала;

СТО НОСТРОЙ 2.25.103-2013

- на первую захватку завозится песок.

Длина захватки принимается летом от 8 до 10 м, зимой от 5 до 6 м с одной стоянки. На следующую стоянку экскаватор должен перемещаться под углом от 45° до 60° к оси дороги. При работе на слабых грунтах должен использоваться экскаватор болотной модификации.

9.7.3 Продольные дренажные прорези следует заполнять песком по ГОСТ 8736 послойно с уплотнением трамбовками. Коэффициент уплотнения – 0,95. Толщина слоя должна быть назначена в ППР в зависимости от вида трамбовок. Заполнение прорезей песком следует выполнять одновременно с возведением первого слоя насыпи.

9.7.4 Поперечные дренажные прорези в насыпях, а также в откосах насыпей, выемок и косогоров следует устраивать для выпуска скапливающейся воды при наличии местных понижений водоупора либо прослоек и линз водонасыщенного грунта.

9.7.5 Для устройства поперечных дренажных прорезей должны применяться одноковшовые экскаваторы, оборудованные прорезным ковшом.

9.7.6 Заполнение поперечных дренажных прорезей дренирующим материалом должно производиться послойно, с уплотнением, сразу после устройства траншеи. Требования к характеристикам материала засыпки устанавливаются проектом. При использовании песка по ГОСТ 8736, его коэффициент фильтрации должен быть не менее 3 м/сут, а коэффициент уплотнения – не ниже 0,95. Толщина уплотняемого слоя должна быть назначена в ППР, в зависимости от вида трамбовки.

9.7.7 Поперечные дренажные прорези с односторонним уклоном следует устраивать за один проход по всей ширине дороги. При необходимости устройства поперечных дренажных прорезей с двухсторонним уклоном, работы производить с попеременным закрытием полос дороги.

9.7.8 Необходимость укрепления стенок траншеи определяется в соответствии с СТО НОСТРОЙ 2.25.99-2013 (пункты 7.3.4 – 7.3.5).

9.8 Особенности устройства вертикального дренажа

9.8.1 Вертикальный дренаж может быть следующих видов:

- вертикальные песчаные дрены по 9.8.6;

- вертикальный ленточный дренаж по 9.8.7;
- вертикальные дренажные поглощающие колодцы по 9.8.9.

Вертикальный дренаж следует устраивать:

- при неоднородном строении водоносного пласта, совместно с горизонтальным дренажем;

- при большой глубине залегания слабых водонасыщенных грунтов.

Примечание – Большой считается глубина залегания более 3 м.

При сочетании вертикального дренажа с горизонтальным, устье скважины должно быть выше отметки горизонтального дренажа на 15 см.

9.8.2 Устройство вертикального дренажа должно включать:

- устройство песчаной подушки по 9.8.3;
- устройство дренажных скважин по 9.8.4;
- заполнение дренажных скважин дренажным материалом по 9.8.5-9.8.6, либо устройство вертикального ленточного дренажа по 9.8.7.

9.8.3 Песчаная подушка должна отсыпаться послойно из песка по ГОСТ 8736 с уплотнением виброкатками или трамбовками. Толщина отсыпаемого слоя указывается в ППР в зависимости от типа грунтоуплотняющих машин. Общая толщина подушки и ее размеры определяются проектом. На слабых грунтах допускается укладывать под подушку слой геотекстильного материала. Требования к геотекстильному материалу определяются проектом. Порядок укладки геотекстильного материала приведен в ОДМ 218.05.003-2010 [2].

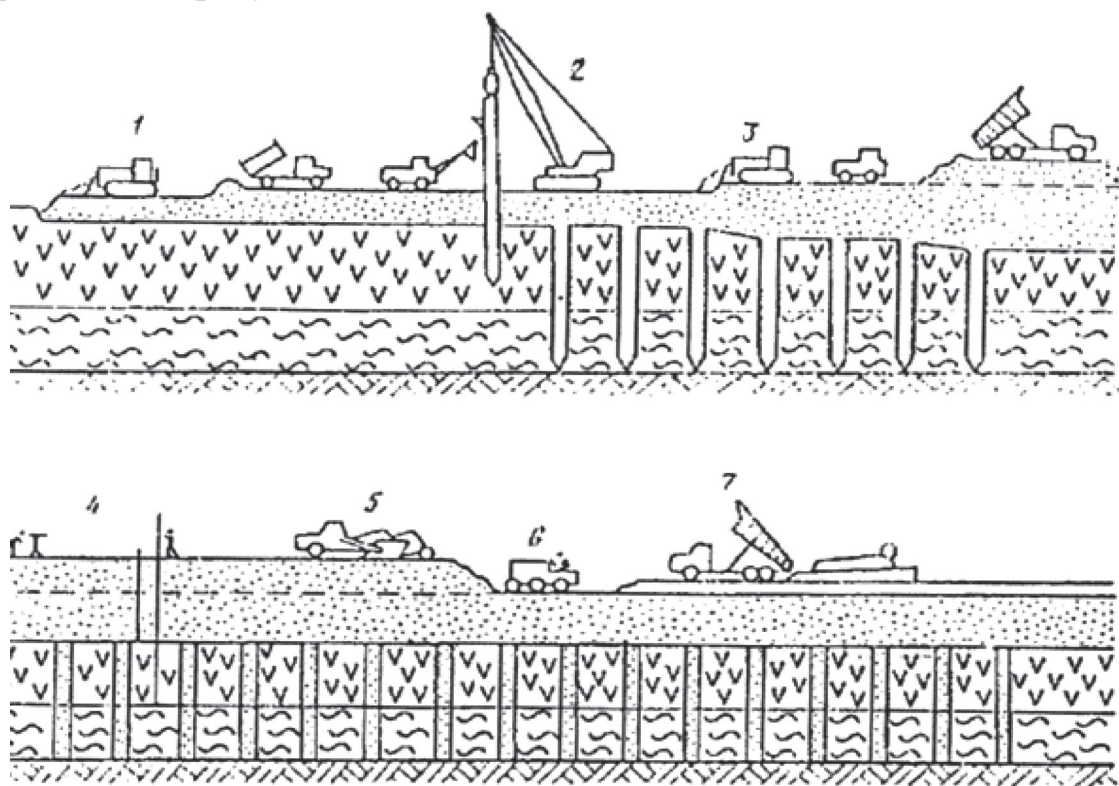
9.8.4 Устройство дренажных скважин может быть выполнено следующими способами:

- ударно-канатным способом ВСН 338-87 [9];
- вибропогружением обсадной трубы с раскрывающимся или теряемым накопником по пособию (приложение 58) [10];
- бурением скважин с обсадной трубой или полым шнеком по пособию (приложение 52) [10].

9.8.5 Конструкция дрен, применяемые материалы, схема устройства дрен, их

размеры и отметки должны быть определены в проекте. Выбор технологии работ (если она не оговорена в проекте) определяется в ППР.

9.8.6 При устройстве вертикальных песчаных дрен глубиной более трех метров в слабых грунтах должна применяться оболочка из геотекстиля согласно ОДМ 218.05.003-2010 [2]. Заполнение дрен песком должно производиться одновременно с виброуплотнением по СТО НОСТРОЙ 2.25.27. Технологическая последовательность работ по устройству дренажа с применением вертикальных песчаных дрен приведена на рисунке 15.



- 1 – навдвижка бульдозером рабочего слоя; 2 – устройство дрен с загрузкой песком;
 3 – наращивание земляного полотна до проектной отметки и устройство временного пригрузочного слоя грунта; 4 – контроль осадки земляного полотна; 5 – снятие пригрузочного слоя;
 6 – доуплотнение земляного полотна; 7 – устройство одежды

Рисунок 15 – Технологическая схема строительства перехода через отложения слабых грунтов с применением вертикальных дрен

9.8.7 Последовательность устройства вертикального ленточного дренажа приведена в 9.8.7.1 – 9.8.7.7.

9.8.7.1 Катшки с вертикальными дренами следует доставлять транспортом к месту их установки.

9.8.7.2 Произвести разметку сетки дрен согласно проекту.

9.8.7.3 Погружение дрен следует производить с помощью дренажно-установочных машин на базе экскаватора (см. рисунок 16) в следующем порядке:

- дрена заправляется в обсадную трубу (см. рисунок 17);
- конец дрены крепится к якорю (см. рисунок 18);
- обсадная труба погружается в грунт на проектную глубину.

Процесс погружения обсадной трубы должен вестись равномерно и непрерывно. Подъемы механизма при погружении не допустимы.

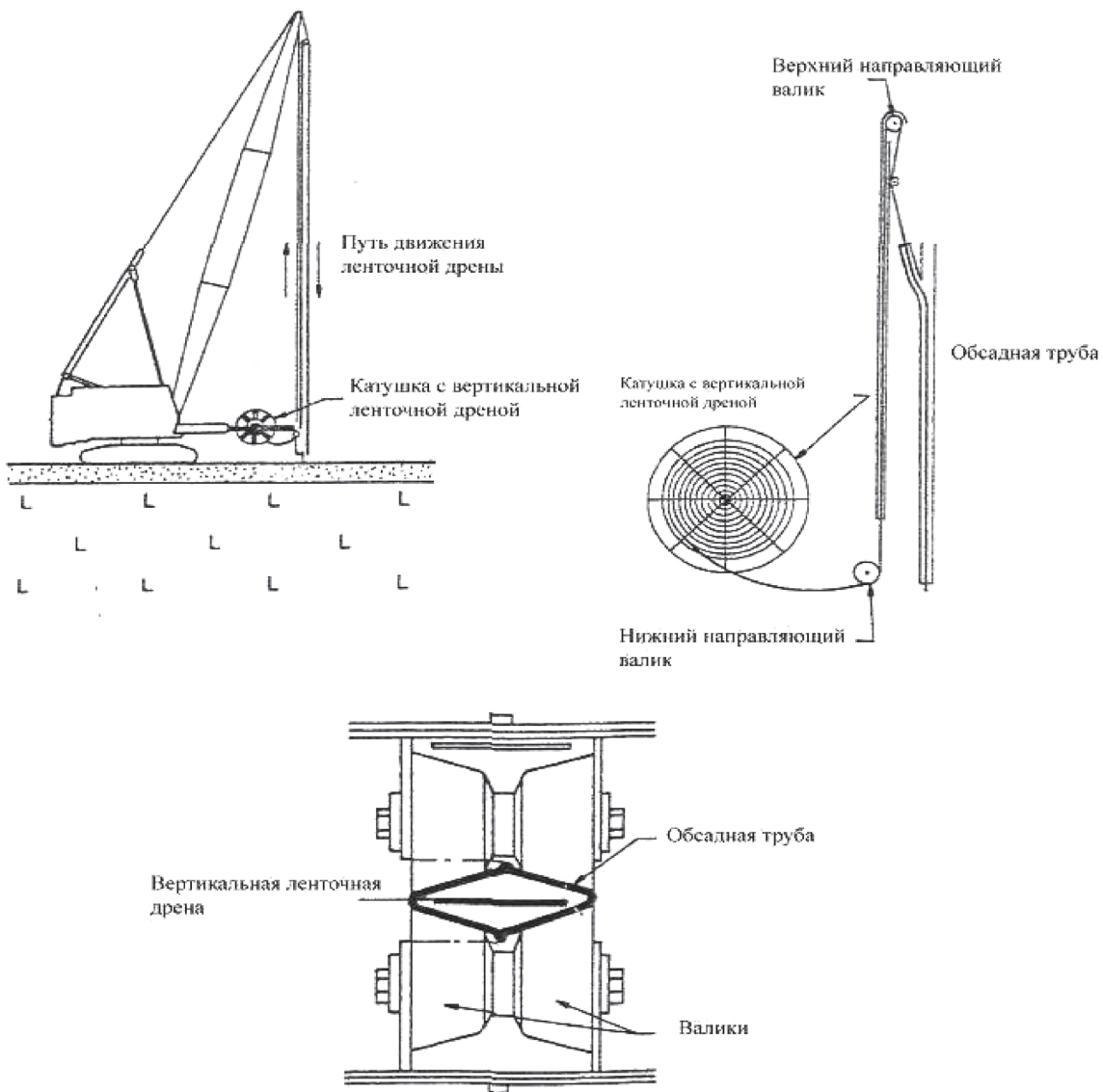


Рисунок 16 – Установка для монтажа вертикальных ленточных дрен

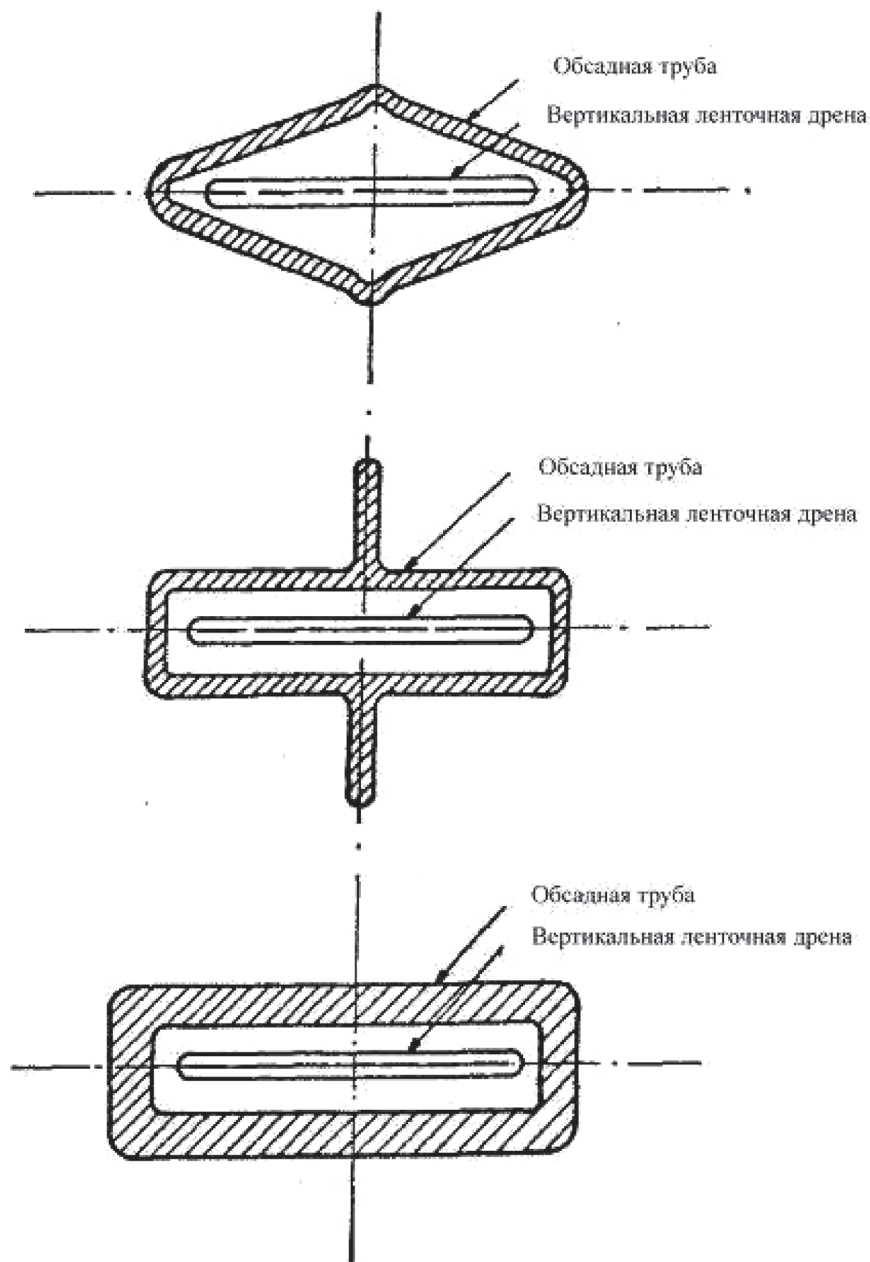
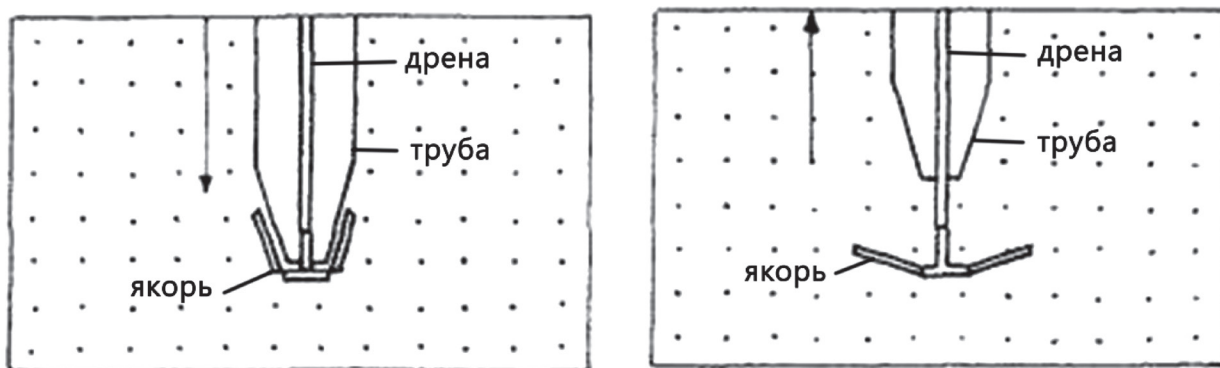


Рисунок 17 – Конфигурация обсадной трубы



а) Погружение обсадной трубы

б) Извлечение обсадной трубы

Рисунок 18 – Вид якоря в процессе погружения и извлечения обсадной трубы

9.8.7.4 Извлечение обсадной трубы.

По достижении заданной отметки начинается извлечение трубы из грунта, при этом визуально контролируется сматывание дрены с катушки. После извлечения трубы из грунта ее следует поднять над уровнем земли на 30 см, дрена обрезается ножницами, оставляя конец около 20 см. Выходящий из трубы отрезок дрены стопорится якорем, заправляется в трубу и перемещается на новую точку.

9.8.7.5 После использования всей ленты катушка должна сниматься и заменяться новой. Конец оставшейся ленты вставляется внутрь нового рулона на расстояние 200 мм и сшивается нитками или скобами с помощью строительного степлера без повреждения дренажного ядра. Допускается осуществлять стыковку внахлест. Прочность соединения должна соответствовать деформационным и прочностным характеристикам сплошной ленты согласно методическим рекомендациям [11].

9.8.7.6 Ход работ по погружению дрен следует оформлять записью в общем журнале производства работ с указанием места, глубины погружения, характеристики материала, шага дрен. Рекомендуемая форма журнала приведена в РД 11-05-2007 [12]

9.8.7.7 Работы по устройству вертикальных ленточных дрен следует оформлять актами освидетельствования скрытых работ, где отмечаются глубина и шаг дрен, вид и характеристики геотекстильного полотна, толщина рабочей платформы и дренирующая способность слагающего ее грунта. Рекомендуемая форма акта приведена в РД 11-02-2006 [13].

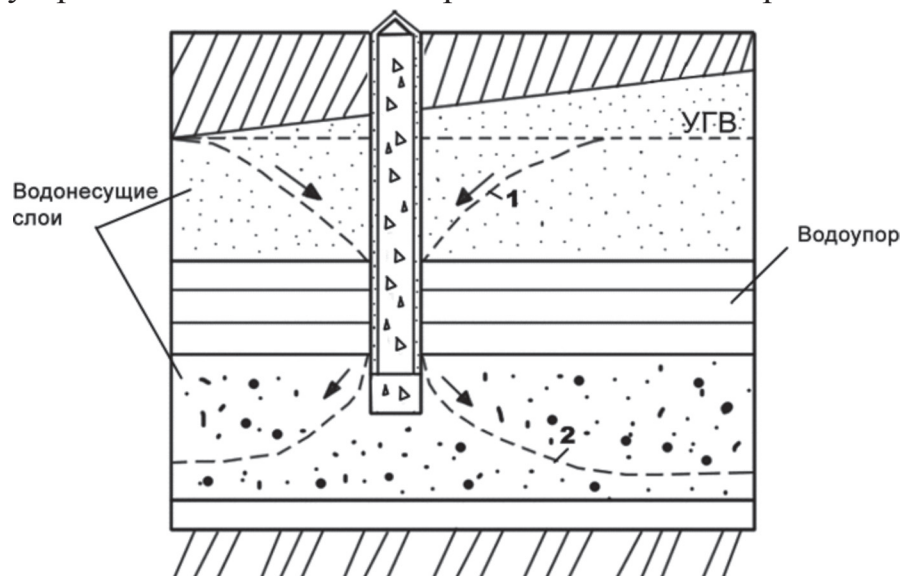
9.8.8 После окончания работ по устройству вертикального дренажа производится отсыпка насыпи по проекту.

9.8.9 Вертикальные дренажные поглощающие колодцы следует устраивать для сброса воды в нижерасположенные слои. Необходимость устройства поглощающих колодцев должна быть определена в проекте.

При устройстве поглощающих колодцев в скважину устанавливается труба, которая заполняется гравием или щебнем. В зависимости от способа устройства скважины погружение трубы может быть совмещено с удалением грунта из скважины. Нижний конец трубы должен входить в слой гравия или щебня на дне сква-

жины. Пространство между трубой и грунтом должно заполняться крупнозернистым песком. Для предотвращения засорения отверстий трубы ее следует обернуть геотекстильным фильтрующим материалом согласно ОДМ 218.05.003-2010 [2].

Схема устройства поглощающего дренажного колодца приведена на рисунке 19.



1 – линия понижения УГВ; 2 – линия сброса грунтовых вод

Рисунок 19 – Схема устройства поглощающего дренажного колодца

9.9 Устройство застенного дренажа

9.9.1 Устройство застенного дренажа следует применять для отвода воды от подпорных бетонных или железобетонных стен (см. 9.9.2 – 9.9.7) и от удерживающих конструкций (например, буронабивные сваи со сборными облицовочными плитами) (см. 9.9.8 – 9.9.9). Необходимость устройства застенного дренажа и его конструкция должны быть определены проектом.

9.9.2 Технология сооружения застенного дренажа в конструкциях подпорных бетонных или железобетонных стен должна включать:

- устройство продольных и поперечных каналов на тыльной (обращенной к грунту) поверхности стены и ее отдельных элементов и устройство в нижней части стены дренирующих окон по 9.9.3;

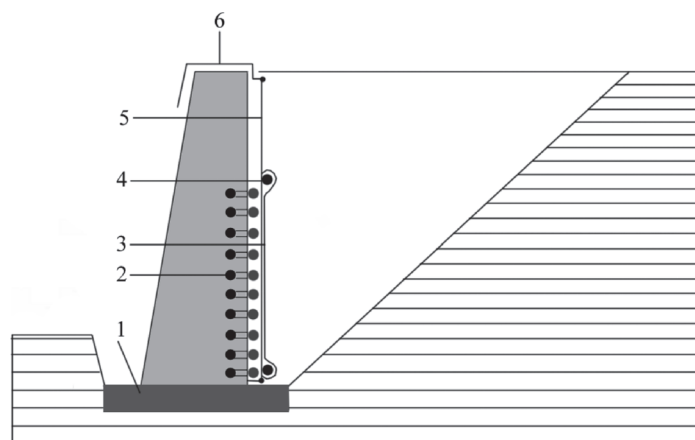
- навешивание на стенку полотнища из геотекстильного материала по 9.9.4;

- укладку в основание стены на уровне дренажных окон перфорированной дренажной трубы, обертывание вокруг ее нижнего конца полотнища и его фиксацию по 9.9.5;

- засыпку застенного пространства местными грунтами по 9.9.6.

9.9.3 Устройство продольных и поперечных каналов, а также устройство дренарующих окон следует выполнять в процессе бетонирования стены согласно проекту.

9.9.4 Навешивание полотнищ геотекстильного материала согласно ОДМ 218.05.003-2010 [2] следует выполнять по ППР путем их крепления к заранее смонтированным арматурным выпускам, с шагом от 0,5 до 0,7 м в подпорной стене на уровне верха полотнищ геотекстильного материала, или при помощи металлических Г-образных скоб с тросами и присоединенных к тросам металлических стержней, к которым крепятся проволокой верхние концы полотнищ. Скобы и стержни следует снимать после засыпки грунта в застенное пространство до уровня верха полотнищ. Схема навешивания полотнищ из геотекстильного материала приведена на рисунке 20.



1 – дренажное окно; 2 – канал; 3 – геотекстиль; 4 – стержень; 5 – трос; 6 – скоба

Рисунок 20 – Схема полотнища из геотекстильного материала

9.9.5 Перфорированные дренажные трубы по 5.2.3 необходимо располагать вплотную к стене. Нижние концы полотнищ заворачиваются на трубу или обертываются вокруг нее и присыпаются грунтом. Контакт дренажных труб с грунтом не допускается.

9.9.6 Обратная засыпка производится местными грунтами в соответствии с проектом.

9.9.7 Технология устройства застенного дренажа в удерживающих конструкциях из буронабивных свай со сборными облицовочными плитами должна включать:

СТО НОСТРОЙ 2.25.103-2013

- навешивание на буронабивные сваи полотнищ из геотекстильного материала (по проекту);

- монтаж облицовочных плит с креплением полотнищ к тыльной (обращенной к грунту) поверхности плит (по проекту);

- заполнение зазора между плитами и поверхностью грунта в межсвайных промежутках песком или местным грунтом с послойным уплотнением трамбовками. Толщина слоя засыпки определяется в ППР в зависимости от типа трамбовок. Коэффициент уплотнения – не ниже 0,95.

9.9.8 Геотекстильный материал следует крепить к плитам, оставляя выпуски геотекстиля шириной 20 см с нижней и одной из боковых сторон плиты. В этом случае только нижний ряд плит крепится к заранее уложенному полотнищу геотекстильного материала.

10 Устройство водоотводных и дренажных систем на мостовых сооружениях

10.1 Общие требования по устройству водоотводных и дренажных систем на мостовых сооружениях

10.1.1 Устройство водоотводных и дренажных систем на мостах включает в себя организацию поверхностного водоотвода с проезжей части и дренажной системы пролетных строений.

10.1.2 Конструкция поверхностной водоотводной и дренажной системы для конкретного моста должна быть определена в проекте на строительство данного сооружения.

10.1.3 Водоотводные и дренажные системы мостов должны подключаться к существующим системам водоотводных и дренажных систем населенных пунктов с учетом их пропускной способности. При отсутствии возможности подключения в проекте должна быть предусмотрена локальная очистка стоков.

Неорганизованный сброс воды с сооружения по всей его длине не допускается.

10.1.4 Дренажная система пролетного строения должна включать в себя продольные и поперечные дренажные каналы и дренажные трубки.

10.1.5 Дренажные каналы располагаются в толще защитного слоя или нижнего слоя проезжей части. Материал дренажного канала должен быть пористым и обладать прочностью, обеспечивающей многократное восприятие нагрузки от колес автомобилей. Дренажные каналы должны быть совмещены со створами дренажных трубок и размещены между ними.

10.1.6 Дренажные каналы выполняются шириной от 100 до 200 мм и могут располагаться в поперечном, продольном или диагональном направлениях относительно продольной оси сооружения. Продольные дренажные каналы располагают в пониженных местах плиты проезжей части, в местах перелома поперечного профиля, у цоколей под ограждениями. Поперечные дренажные каналы – у приливов перед деформационными швами. Каналы диагонального направления должны устраиваться на широких пролетных строениях и на пролетных строениях, расположенных на вираже.

10.1.7 Для предотвращения увлажнения нижних поверхностей железобетонных и бетонных конструкций (консольных плит крайних балок) проектом должно быть предусмотрено устройство защитных выступов, слезников или карнизных водоотводных лотков.

10.1.8 Дренажные трубки должны иметь диаметр не менее 40 мм. Конструкция трубок должна позволять быструю и простую их прочистку. Расстояния между дренажными трубками на проезжей части автодорожных и городских мостов должны составлять вдоль пролета не более 6 м при продольном уклоне до 0,005 и 12 м – при уклонах от 0,005 до 0,01. На более крутых уклонах расстояние между трубками допускается увеличить в соответствии с проектом. Верх дренажных трубок должен находиться на уровне отметки верха гидроизоляции.

10.1.9 При устройстве плиты проезжей части из монолитного железобетона дренажные трубки следует устанавливать согласно проекту во время бетонирования конструкций. Гидроизоляция должна быть заведена в воронку трубки и защем-

СТО НОСТРОЙ 2.25.103-2013

лена водоприемным стаканом (см. СТО НОСТРОЙ 2.29.113-2013 (подраздел 8.1)).

10.1.10 При сбросе воды с мостового сооружения поперечными лотками в зоне над конусом, в их створе должен быть устроен продольный водоприемный лоток с учетом информации, приведенной в технологической карте №2 [14].

10.1.11 Поперечные телескопические лотки на подходных насыпях следует устраивать сразу за открьлками устоев с учетом информации, приведенной в технологической карте №2 [14]. При этом в проекте должны быть предусмотрены мероприятия по укреплению обочин от размыва.

10.1.12 При расположении мостового сооружения на уклоне, на подходах к сооружению с верховой стороны должны быть устроены перехватывающие воду поперечные лотки, аналогичные прикромочным лоткам по 7.3 (один или два с шагом 10 м), перекрытые трапами и отводящие воду в телескопические лотки, расположенные на откосах подходных насыпей.

10.2 Особенности устройства дренажной системы на пролетных строениях из сборного железобетона

10.2.1 Устройство дренажной системы на пролетных строениях из сборного железобетона должно производиться в следующей последовательности:

- устройство гидроизоляции в местах установки дренажных трубок (см. СТО НОСТРОЙ 2.29.113-2013 (подраздел 8.1));
- устройство дренажных каналов по 10.2.2;
- бурение в дренажных каналах отверстий под дренажные трубки по 10.2.3;
- обмазка дренажных трубок водостойкой мастикой и их установка в пробуренные отверстия по 10.2.4;
- заполнение мастикой по ГОСТ 30693 пазух между дренажными трубками и краями отверстий по 10.2.5;
- заполнение дренажных каналов дренажным материалом по ГОСТ 8267 до уровня верха защитного слоя.

Схема устройства дренажного канала и дренажной трубки приведена в приложении Е.

10.2.2 Дренажные каналы устраиваются во время проведения работ по укладке защитного слоя. Для их устройства на поверхность пролетного строения перед укладкой бетона защитного слоя устанавливаются опалубочные элементы, формирующие стенки дренажных каналов. После укладки бетона защитного слоя и набора бетоном проектной прочности опалубочные элементы следует демонтировать.

10.2.3 Бурение в дренажных каналах отверстий под дренажные трубки следует производить пневматическими перфораторами по ГОСТ 31563 или установкой колонкового бурения по ГОСТ 4.89 с использованием коронок с алмазным напылением по ГОСТ 19527. Бурение следует осуществлять в два этапа: бурение отверстий диаметром 80 мм на глубину 50 мм; бурение отверстий диаметром 42 мм на всю толщину плиты пролетного строения.

10.2.4 Дренажные трубки, обмазанные водостойкой мастикой по ГОСТ 30693, следует установить в пробуренные отверстия. Верх дренажных трубок должен располагаться не выше поверхности гидроизоляции и не ниже ее нижней грани.

10.2.5 Пазухи между дренажными трубками и краями отверстий следует заполнить мастикой по ГОСТ 30693. До отверждения мастики вокруг трубки на нее необходимо наложить кусок стеклосетки размером 100×100 мм с ячейкой 2×2 мм – 5×5 мм по ГОСТ Р 54963. Стеклосетку приклеивают к мастике вокруг трубки.

Примечание – Назначение стеклосетки – воспрепятствовать попаданию в трубку материала дренажного канала. Приклеивание стеклосетки происходит за счет клеящих свойств неотвержденной мастики.

10.2.6 Во время укладки асфальтобетонного покрытия дренажные каналы не должны покрываться битумной грунтовкой.

10.2.7 Устройство дренажных каналов следует выполнять при температуре наружного воздуха не ниже +10 °С. В случае необходимости производства работ по устройству дренажа при температурах воздуха менее 0 °С работы следует производить в тепляках.

10.2.8 Дренажные трубки следует подключать непосредственно к водоот-

СТО НОСТРОЙ 2.25.103-2013

водной трубе. Схема подключения дренажных трубок к системе водоотведения моста приведена на рисунке Ж.1 (приложение Ж)

10.2.9 Водоотводные трубы следует прокладывать под плитой проезжей части с продольным уклоном не менее 0,02; гибкие соединения должны иметь возможность свободного очищения труб от накопившихся загрязнений. Изменение направления водоотводной трубы по вертикали и по горизонтали должно осуществляться при помощи арочных соединительных элементов с углом наклона не более 45°.

10.2.10 Монтировать водоотводную систему допускается на хомутах, прикрепляемых снизу к плите моста или другими способами, определенными в проекте. Расстояние между точками крепления водоотводной системы определяется проектом. Не допускается провисание трубопровода между опорами.

10.2.11 В проекте должен быть произведен выбор материала труб с учетом прокладки водоотводной системы на наружной подвеске. Выбор материала должен быть выполнен с учетом изменения свойств материала при эксплуатации:

- коэффициента линейного расширения материала (при необходимости должны быть предусмотрены компенсаторы);
- изменение механических свойств материала под влиянием перепада температуры и в течение расчетного срока эксплуатации;
- стойкости материала к прямому ультрафиолетовому излучению;
- коррозионной стойкости материала трубопровода;
- теплоизоляционных свойств материала и толщины стенки трубопровода с расчетом скорости возможного промерзания.

10.2.12 Все работы по устройству водоотводных и дренажных систем на мостовых сооружениях должны быть освидетельствованы с составлением актов на скрытые работы по форме, приведенной в РД 11-02-2006 (приложение 3) [13].

11 Контроль выполнения работ

11.1 При выполнении работ по устройству водоотводных и дренажных систем должны осуществляться:

- входной контроль;
- операционный контроль;
- оценка соответствия выполненных работ проекту.

11.2 При входном контроле осуществляется:

- проверка полноты и качества проектной документации;
- контроль строительных материалов и изделий.

При осуществлении контроля строительных материалов и изделий проверяется наличие паспортов, сертификатов качества и маркировки. Все поступающие на строительную площадку материалы и изделия должны соответствовать требованиям раздела 5.

11.3 Работы, подлежащие операционному контролю, приведены в таблице И.1 (приложение И). Формы актов освидетельствования скрытых работ приведены в РД 11-02-2006 (приложение 3) [13], перечень подлежащих освидетельствованию скрытых работ приведен в приложении К.

11.4 При оценке соответствия выполненных работ, совместно с заказчиком должно быть проверено соответствие требованиям проектной документации и технического регламента [15].

11.5 При проверке на соответствие законченной строительством водоотводной или дренажной системы проектной документации и требованиям технического регламента [15] оценивается качество выполненных работ.

При этом должно быть проверено:

- наличие сопроводительных документов и сертификатов применяемых материалов и изделий;
- наличие актов освидетельствования скрытых работ;
- соответствие применяемых материалов требованиям проекта;

СТО НОСТРОЙ 2.25.103-2013

- соответствие выполненных работ по исполнительной документации требованиям проектной документации.

Примечание – Перечень исполнительной документации определяется проектом и, как правило, исполнительная документация, кроме актов освидетельствования скрытых работ может включать:

- исполнительные схемы с внесенными (при их наличии) отступлениями;
- общие и специальные журналы работ, журналы авторского надзора (при наличии);
- результаты лабораторного контроля, акты испытаний строительных материалов и контрольных образцов;

11.6 По требованию заказчика может быть произведено вскрытие конструкций. При несоответствии выполненных работ проектным решениям и требованиям нормативных документов работы подлежат переделке. Внесение изменений в проектную и технологическую документацию без согласования с заказчиком не допускается.

11.7 Результаты оценки соответствия требованиям проектной документации и технического регламента [15] следует оформлять в соответствии с требованиями СП 48.13330.

Приложение А

(обязательное)

Требования к безопасному выполнению работ

А.1 До начала производства работ должен быть разработан ППР, содержащий решения по безопасному производству работ при устройстве водоотводных и дренажных систем.

А.2 Выполнение основных работ на объектах разрешается при условии необходимой подготовки стройплощадки, требования к которой перечислены в пунктах А.6, А.7, а также в руководстве [16]. В пределах стройплощадки должны быть разработаны безопасные маршруты прохода работников к местам выполнения работ. Опасные зоны должны быть отмечены хорошо видимыми знаками и надписями.

А.3 Применяемые машины, механизмы и оборудование должны соответствовать характеру выполнения работ и находиться в исправном состоянии.

А.4 Рабочие и машинисты должны обеспечиваться специальной обувью, спецодеждой и средствами индивидуальной защиты.

А.5 До начала работ необходимо оградить участок работ дорожными знаками, а движение автотранспорта направить в объезд в соответствии с требованиями ВСН 37-84 [17].

А.6 В случаях проведения работ в вечернее и ночное время необходимо организовать соответствующее освещение места работ с помощью прожекторов или мощных светильников, устанавливаемых на временных опорах, и установить в зоне работ специальное светотехническое предупреждающее оборудование в виде импульсных сигнальных фонарей красного цвета (работающих от любого источника питания мощностью не более 36 В), устанавливаемых на высоте не менее 1,2 м и видных на расстоянии не менее 50 м, а также импульсных инвентарных сигнальных стрелок, указывающих направление движения общего транспорта.

А.7 При разгрузке автомобиля запрещается нахождение рабочих между кабиной и кузовом автомобиля. Поднятый кузов автомобиля разрешают очищать только специальным скребком с длинной ручкой, работая только с земли, а не с колес или борта автомобиля.

А.8 По окончании работ рабочий инструмент, инвентарь и защитные приспособления должны быть убраны в специально отведенные места, не мешающие движению общего транспорта, а механизмы должны быть отведены в специальные места стоянки или ограждены в случае нахождения их на проезжей части.

Приложение Б
(рекомендуемое)

Требования к охране окружающей среды

Б.1 Основной задачей охраны природной среды при сооружении дренажных и водоотводных сооружений является максимально возможное снижение наносимого природной среде ущерба за счет применения при производстве работ экологически безопасных материалов и технологий, а также выполнения специальных природоохранных мероприятий.

Б.2 При строительстве дренажных и водоотводных сооружений на автомобильных дорогах необходимо:

- обеспечить сохранение или улучшение существующего ландшафта, защиту почв, растительности и животного мира;

- обеспечить рекультивацию земель, временно используемых для размещения применяемого оборудования, материалов, подъездных путей, карьеров и других зон строительной деятельности;

- обеспечить создание благоприятных условий для дальнейшего использования земель, временно изымаемых под строительные работы;

- осуществить защиту поверхностных и грунтовых вод от загрязнения дорожной пылью, горюче-смазочными материалами, обеспыливающими, противогололедными и другими химическими веществами;

- организовать выполнение мероприятий по предупреждению загрязнения атмосферного воздуха выбросами пыли и газов, а также защиту от шума и вибрации.

Б.3 Нельзя приступать к производству работ на земельном участке до установления местными землеустроительными органами границ участка и выдачи документа, удостоверяющего право пользования землей.

Б.4 При устройстве дренажных систем автомобильных дорог и мостов проводятся мероприятия по сохранению и предупреждению от загрязнения почв, водоемов, рек и грунтовых вод.

Б.5 Все мероприятия, связанные с водными ресурсами (реки, озера, пруды и т.п.), осуществляются с соблюдением Водного кодекса РФ [18]. К таким мероприятиям, разрабатываемым на стадии составления проектно-сметной документации, относятся:

- организация системы поверхностного водоотвода, обеспечивающей сбор стока с покрытия и направление его на локальные очистные сооружения;

- устройство локальных очистных сооружений для очистки поверхностного стока перед сбросом его в водоем;

- устройство специальных площадок (снегосвалок) для временного складирования снега и льда, вывезенного с проезжей части дорог и мостов.

Б.6 На стадии выполнения работ мероприятия по сохранению и предупреждению от загрязнения водоемов, рек и грунтовых вод заключаются в правильном выборе строительной площадки, организации водоотвода с нее и мест производства работ, применении технологий и мероприятий, обеспечивающих недопущение разлива горюче-смазочных материалов и прочих технологических жидкостей, проведении обеспыливания строительной площадки и мест производства работ.

Приложение В

(справочное)

**Виды бордюрных блоков и прикромочных лотков, применяемых
на автомобильных дорогах**

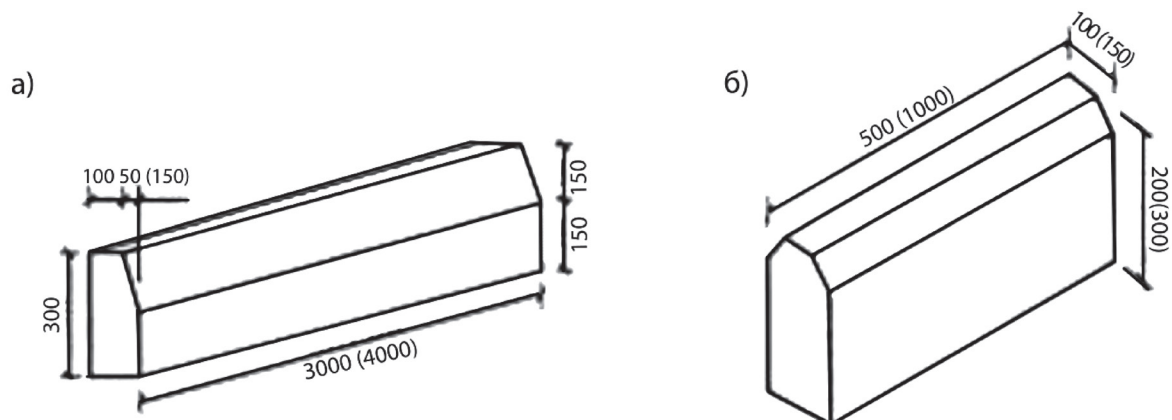
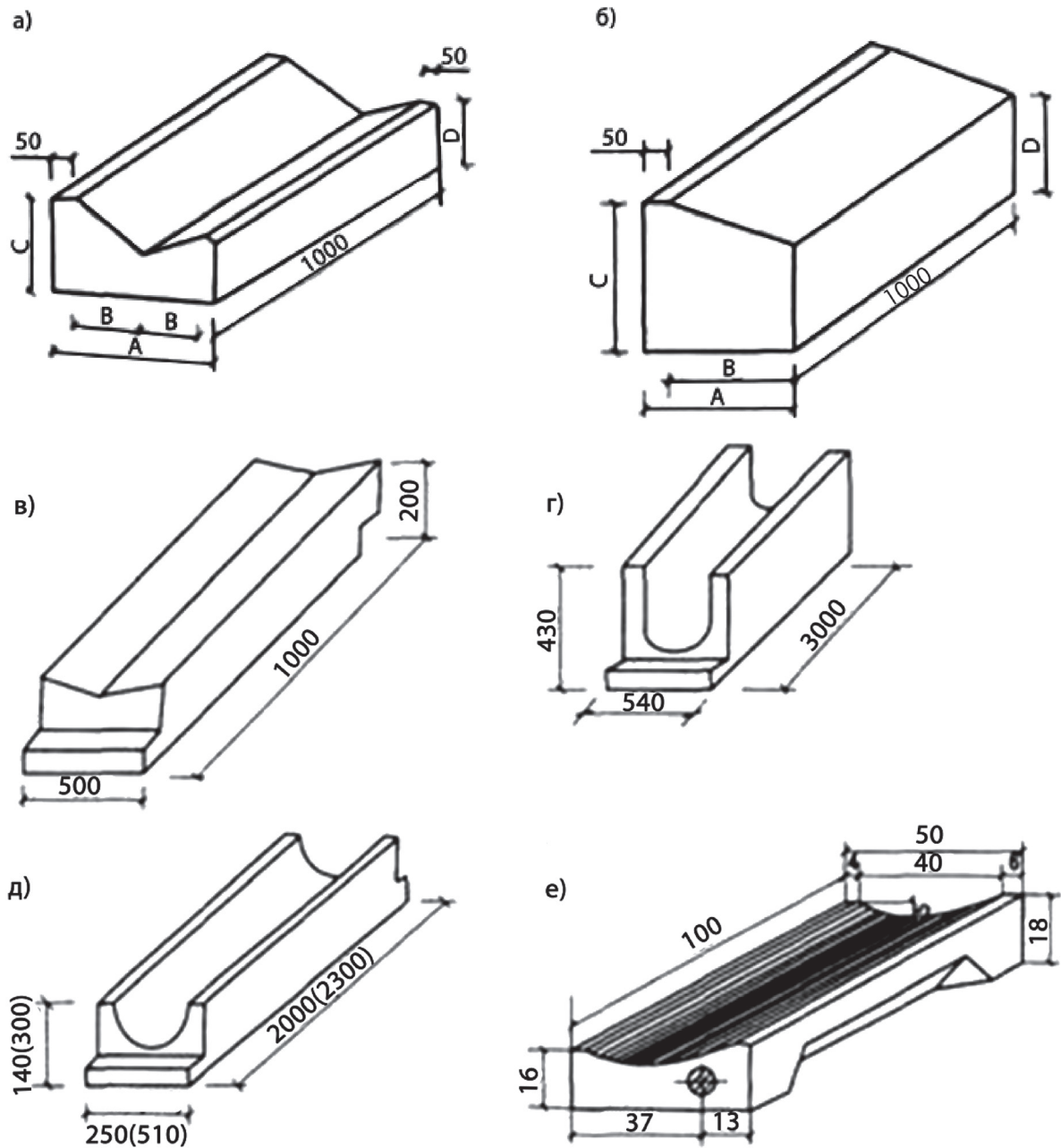


Рисунок В.1 – Геометрические параметры типовых бордюрных блоков

Таблица В.1 – Маркировка и геометрические параметры (рисунок В.2) прикромочных лотков
по рабочим чертежам 3.503.1-66 [19]

Марка блока	А, мм	В, мм	С, мм	Д, мм
Б-1-24-100	1000	450	290	240
Б-1-22-75	750	325	270	220
Б-1-20-75	750	325	250	200
Б-1-20-50	500	200	250	200
Б-1-18-50	500	200	230	180
Б-2-22-40	375	325	220	180
Б-2-20-40	375	325	200	160
Б-2-20-50	250	200	200	160
Б-2-18-25	250	200	180	140



а), б) типовые блоки; в) блоки с выступами;
 г) блоки эллипсоидного поперечного сечения; д) блоки круглого поперечного сечения;
 е) блоки круглого поперечного сечения

Рисунок В.2 – Бетонные прикромочные лотки

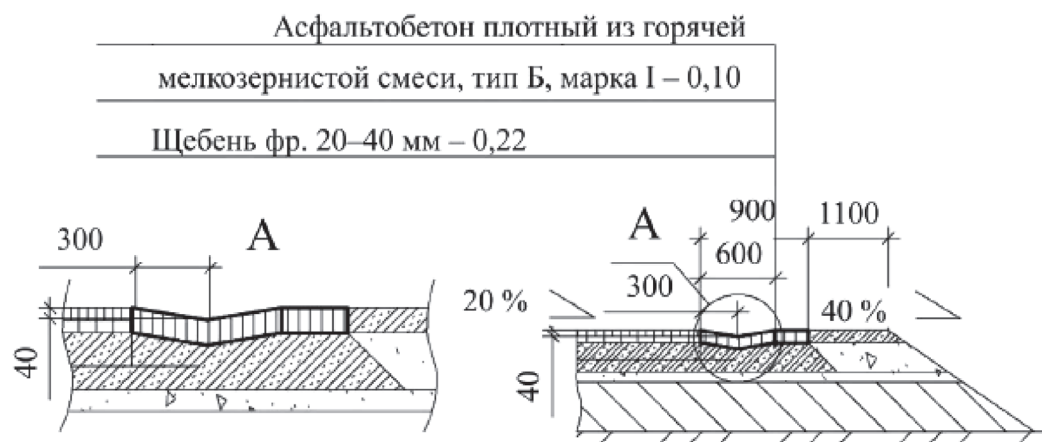


Рисунок В.3 – Пример конструкции прикромочного лотка из асфальтобетона

Приложение Г
(справочное)

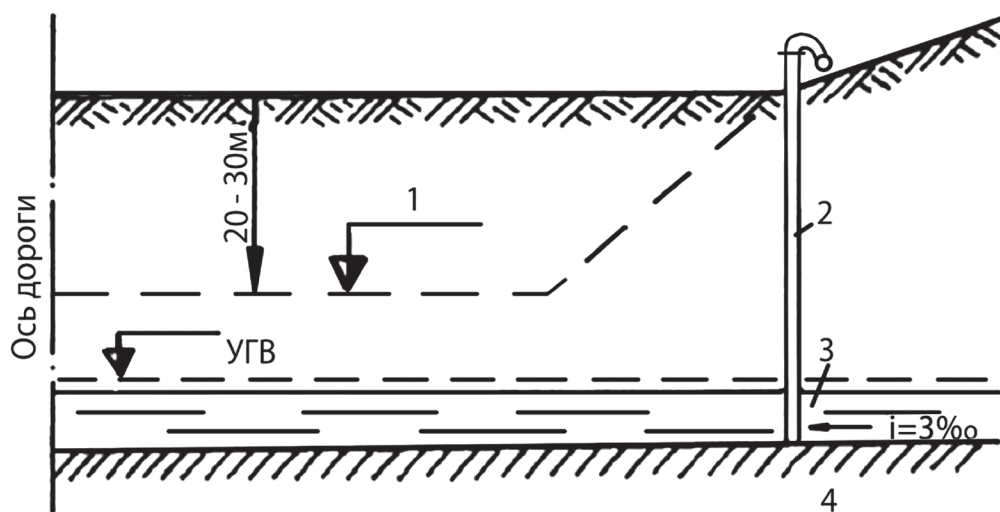
**Примерный перечень необходимых механизмов и оборудования, применяемых
при монтаже дренажей закрытого типа**

Таблица Г.1 – Примерный перечень необходимых механизмов и оборудования

Наименование машин, механизмов, инструментов и технологической оснастки	Ед. изм.	Количество
Погрузчик-экскаватор	шт.	1
Виброплита	шт.	1
Автомобили-самосвалы, Q=10,0 т	шт.	1
Нивелир по ГОСТ 10528	шт.	1
Рулетка металлическая по ГОСТ 7502	шт.	1
Жилеты оранжевые	шт.	4

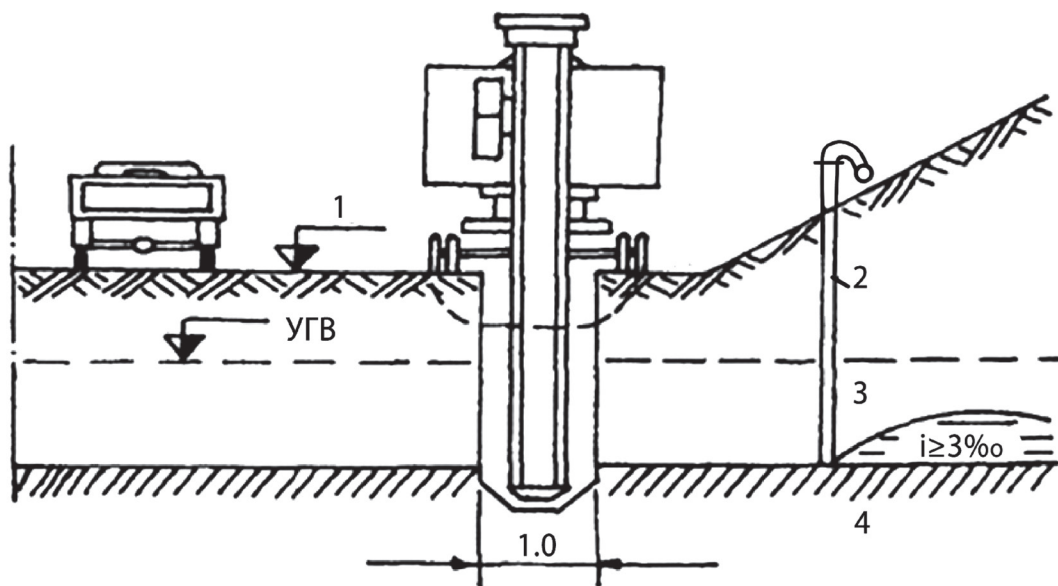
Приложение Д
(рекомендуемое)

Последовательность прокладки дренажа для понижения уровня грунтовых вод



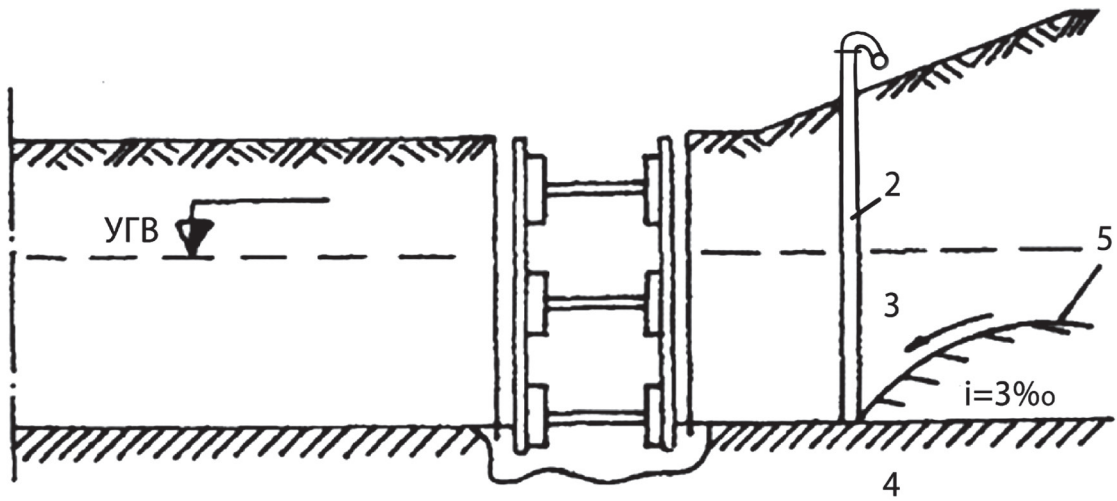
1 – проектная отметка земляного полотна; 2 – иглофильтры;
3 – водоносный слой; 4 – водоупор; УГВ – уровень грунтовых вод

Рисунок Д.1 – Установка иглофильтров



1 – проектная отметка земляного полотна; 2 – иглофильтры; 3 – водоносный слой;
4 – водоупор; УГВ – уровень грунтовых вод

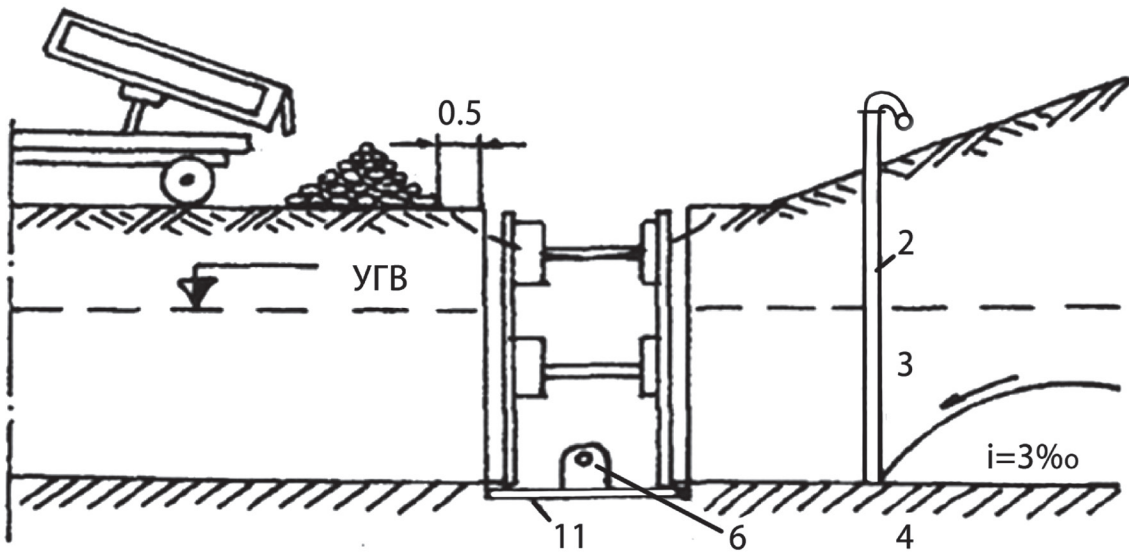
Рисунок Д.2 – Разработка траншеи экскаватором с погрузкой в автосамосвал



2 – иглофильтры; 3 – водоносный слой; 4 – водоупор; 5 – депрессионная кривая;

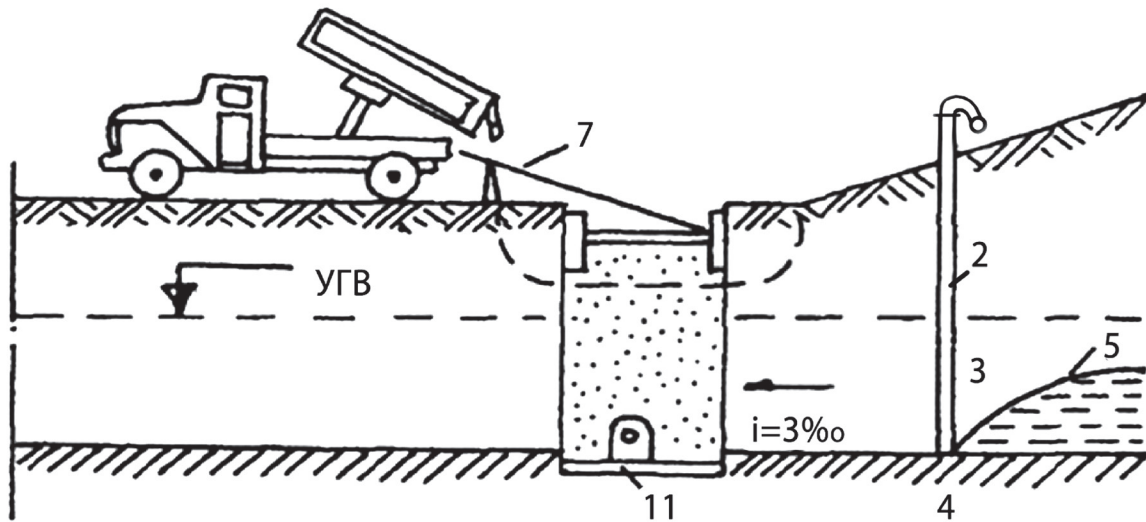
УГВ – уровень грунтовых вод

Рисунок Д.3 – Установка инвентарных креплений



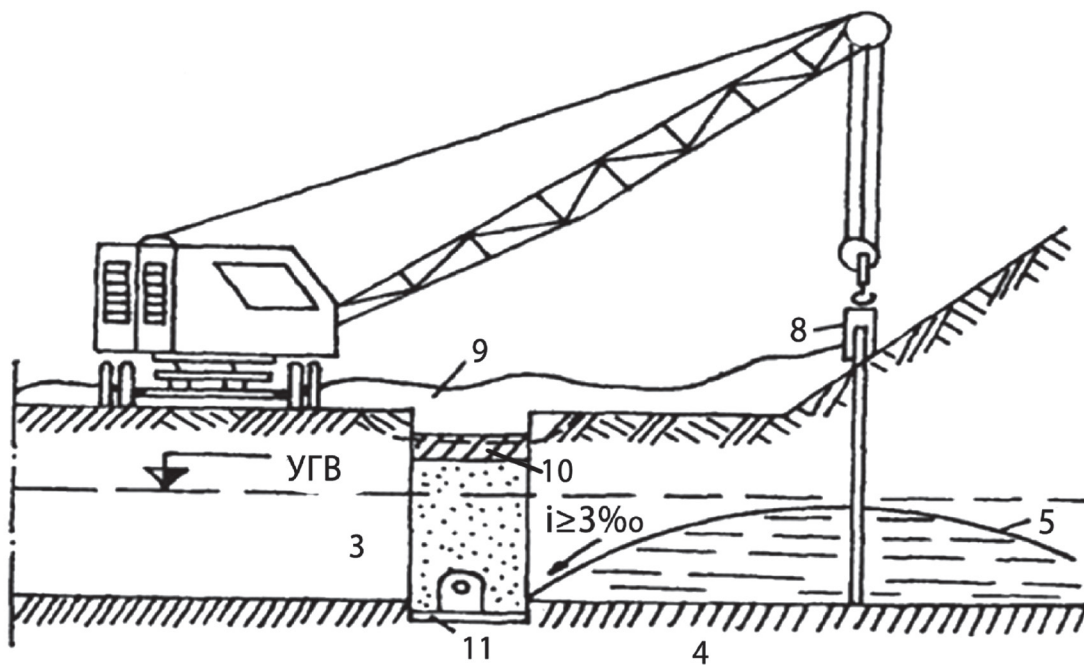
2 – иглофильтры; 3 – водоносный слой; 4 – водоупор; 6 – фильтровая труба; 11 – гравийное или грунто-щебеночное основание; УГВ – уровень грунтовых вод

Рисунок Д.4 – Устройство основания и укладка на него фильтровых труб



2 – иглофильтры; 3 – водоносный слой; 4 – водоупор; 5 – депрессионная кривая;
7 – лоток для направления высыпаемого песка; 11 – гравийное или грунто-щебеночное основание;
УГВ – уровень грунтовых вод

Рисунок Д.5 – Засыпка траншеи песком с уплотнением и разборкой креплений



3 – водоносный слой; 4 – водоупор; 5 – депрессионная кривая; 8 – выдергиватель;
9 – кабель от передвижной электростанции; 10 – замок из глинистого грунта;
11 – гравийное или грунто-щебеночное основание; УГВ – уровень грунтовых вод

Рисунок Д.6 – Устройство изолирующего слоя и демонтаж иглофильтров

Приложение Е
(справочное)

Схема устройства дренажного канала и дренажной трубки

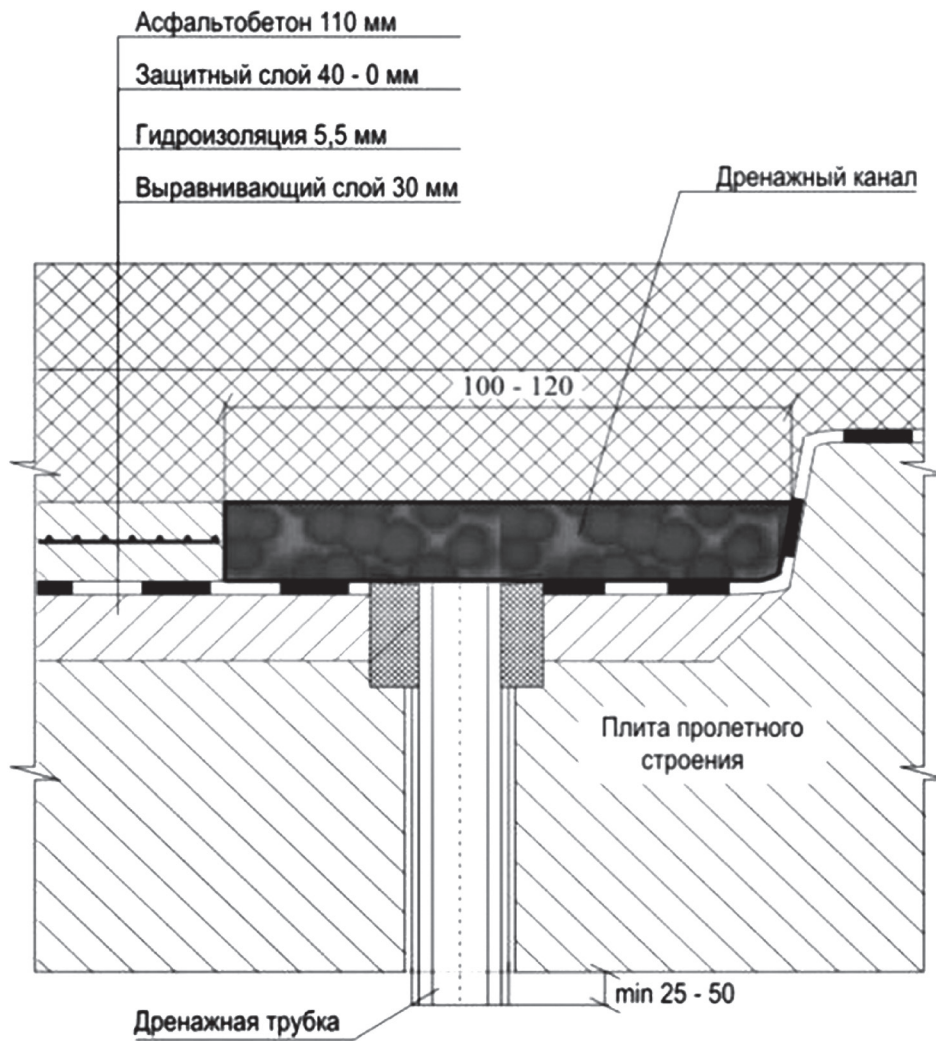
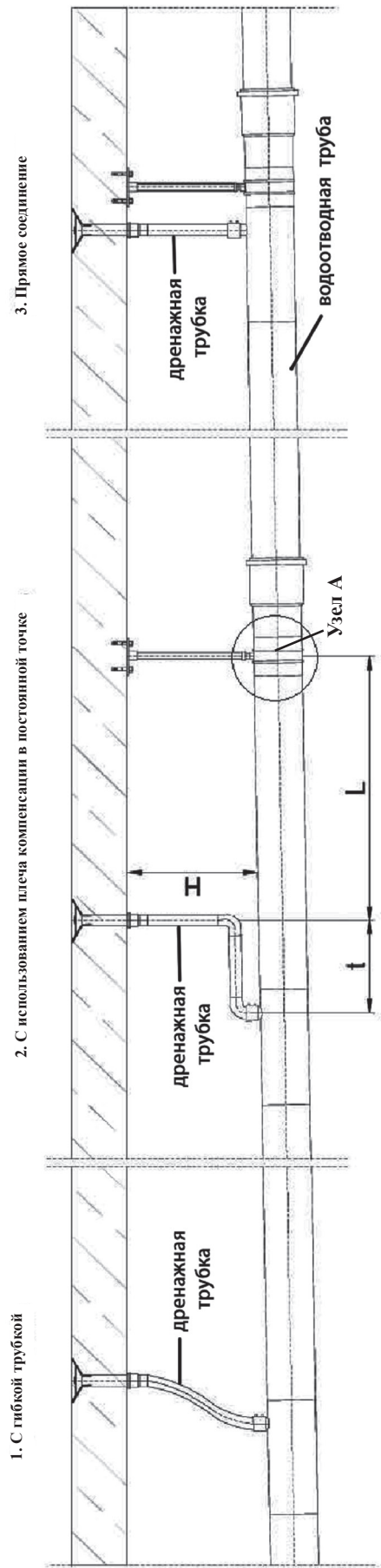


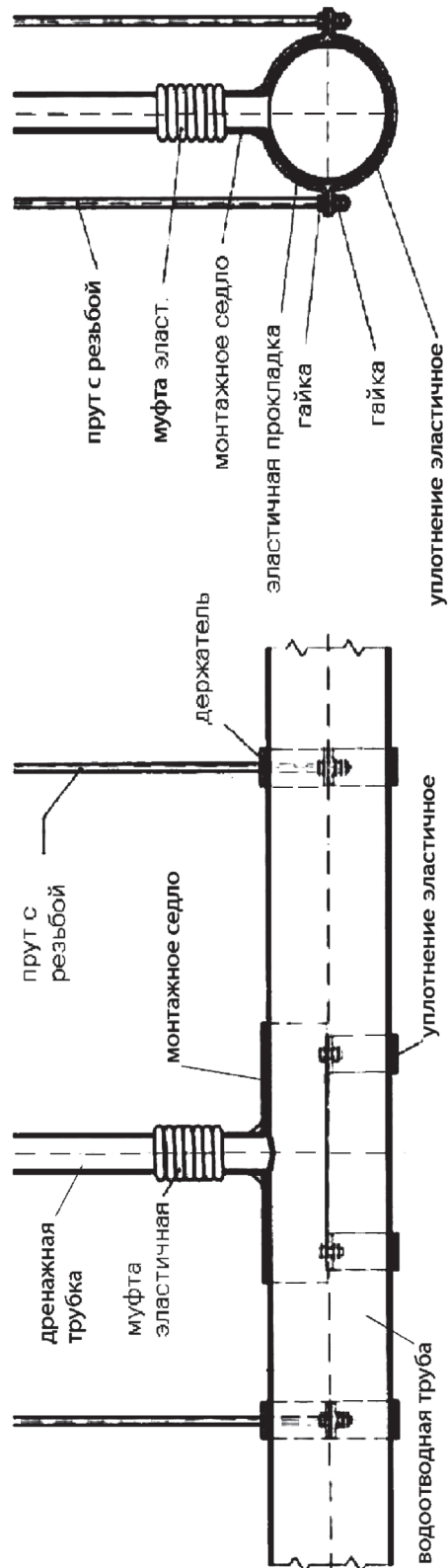
Рисунок Е.1

Приложение Ж
(справочное)

Схемы подключения дренажных трубок к системе водоотведения моста



Узел А. Соединение дренажной трубки с водоотводной трубой



H – высота подвеса; t – плечо компенсации; L – расстояние от водоприемной воронки до узла точки подвеса

Рисунок Ж.1

Приложение И
(обязательное)

Работы, подлежащие операционному контролю

И.1 Работы подлежащие операционному контролю приведены в таблице И.1.

Таблица И.1

Устройство поверхностного водоотвода в условиях города				
Вид работ, контролируемый параметр или техническое требование	Разделы стандарта	Величина параметра, предельные отклонения	Контроль (метод, объем, вид регистрации)	
Подготовительные работы: - разбивка осевых линий траншеи	7.1.3	±5 мм	Рулетка ГОСТ 7502	
	7.2.2	±20 мм	Нивелир, рейка ГОСТ 10528	
		±50 мм	Рулетка ГОСТ 7502	
Разработка траншеи: - отметки дна траншеи - ширина траншеи	7.2.5 – 7.2.6			
		±0,0005	Нивелир, рейка ГОСТ 10528	
		±5 мм	Рейка ГОСТ 30412	
Устройство цементобетонного основания: - отклонения продольного уклона основания от проектного, не более - ровность поверхности основания при проверке трехметровой рейкой	7.2.8 – 7.2.13			
Установка бордюрных блоков: - прямолинейность линии из бордюрных камней на участке протяженностью 3 м - отметки смежных бордюрных блоков на стыках	7.2.14	Отсутствие незаполненных швов, за исключением незаполненных швов расширения через каждые 10 м	Визуальный	
Заполнение швов цементным раствором				

Продолжение таблицы И.1

Вид работ, контролируемый параметр или техническое требование	Разделы стандарта	Величина параметра, предельные отклонения	Контроль (метод, объем, вид регистрации)
Заделка пазух цементобетонной смесью	7.2.15	Отсутствие незаполненных пазух	Визуальный
Завершающие работы	7.1.4	Отсутствие временных сооружений, строительного мусора	Визуальный
Устройство водоотводных систем вне городских дорог			
Устройство кюветов, нагорных и продольных водоотводных канав: - отметки дна траншеи - ширина траншеи - отклонения продольного уклона дна траншеи от проектного, не более	8.2	±20 мм	Нивелир, рейка ГОСТ 10528
		±50 мм	Рулетка ГОСТ 7502
		±0,0005	Нивелир, рейка ГОСТ 10528
		±0,0005	Нивелир, рейка ГОСТ 10528
Устройство дренажных систем			
Земляные работы при устройстве дренажных систем: - отметки дна траншеи - ширина траншеи - отклонения продольного уклона дна траншеи от проектного, не более - отклонения по горизонтали - отклонения по вертикали	9.2	±20 мм	Нивелир, рейка ГОСТ 10528
		±50 мм	Рулетка ГОСТ 7502
		±0,0005	Нивелир, рейка ГОСТ 10528
		1/4 диаметра трубы, но не более 50 мм в каждую сторону	Рулетка ГОСТ 7502
		Не допускаются	Рулетка ГОСТ 7502
		±5 мм	Нивелир, рейка ГОСТ 10528
Отклонения отметок лотков труб в колодцах от проектных – не более	9.3.2		

Окончание таблицы И.1

Вид работ, контролируемый параметр или техническое требование	Разделы стандарта	Величина параметра, предельные отклонения	Контроль (метод, объем, вид регистрации)
Устройство водоотводных и дренажных систем на мостовых сооружениях			
Устройство поверхностного водоотвода на мостах: - отклонения отметок оси спланированной поверхности мостового полотна от проектных в поперечном направлении - отклонение отметок оси спланированной поверхности мостового полотна от проектных в продольном направлении - отклонения уклона спланированной поверхности от проектного	10.1		Нивелир, рейка ГОСТ 10528
			Нивелир, рейка ГОСТ 10528
			Нивелир, рейка ГОСТ 10528
			Рулетка ГОСТ 7502
			Нивелир, рейка ГОСТ 10528
Отклонение параметров дренажной системы от проектных: - увеличение поперечных размеров дренажных каналов - отклонения осей дренажных каналов по высоте от проектного значения - отклонение продольного уклона дренажных каналов от проектного значения	10.2		Нивелир, рейка ГОСТ 10528
			Нивелир, рейка ГОСТ 10528
			Нивелир, рейка ГОСТ 10528
			Нивелир, рейка ГОСТ 10528
Отклонения параметров водосточной сети от проектных: - отклонение продольных уклонов водоотводных труб от проектных - отклонение отметок верха дренажных трубок от проектных - зазоры между секциями водоотводных труб	10.2	до минус 5 мм	Нивелир, рейка ГОСТ 10528
			Нивелир, рейка ГОСТ 10528
			Визуальный
Примечание – При устройстве прикромочных лотков контролю подлежат те же параметры.			

Приложение К
(рекомендуемое)

**Перечень скрытых работ при сооружении водоотводных систем,
подлежащих освидетельствованию после их завершения**

К.1 Геодезические и разбивочные работы:

- восстановление и закрепление трассы;
- создание геодезической разбивочной основы (ГРО);
- разбивка и закрепление в плане и профиле осей сооружений.

К.2 Земляные работы:

- снятие мохового, дернового слоя, выторфовывание, корчевка пней и удаление кустарника;
- нарезка уступов на косогорах.

К.3 Малые искусственные сооружения:

- разработка котлованов;
- укладка щебеночной (песчаной) подготовки;
- обратная засыпка;
- укрепительные работы;
- строительство водоотводов, дренажей, водобойных колодцев;
- монтаж сборных конструкций, их участков, секций (до окончательного закрепления элементов);
- устройство гидроизоляции.

Примечание – Виды работ, для которых необходимо составление актов освидетельствования скрытых работ, уточняются проектной организацией – разработчиком для конкретного объекта и включаются в состав общих данных по рабочим чертежам.

Библиография

- [1] ТУ 6-02-594-85 Полиэтиленполиамины технические
- [2] ОДМ 218.05.003-2010 Рекомендации по применению геосинтетических материалов при строительстве и ремонте автомобильных дорог
- [3] СТО 76255760-001-2009 Стандарт организации «Трубы и фасонные детали трубопроводов «ХОБАС» из терморезистивных полимеров, армированных стекловолокном. Технические условия»
- [4] Министерство транспортного строительства. Всесоюзный проектно-технологический институт транспортного строительства «ВПИТРАНССТРОЙ». Технологические карты устройство сборных коллекторов на аэродромах с устройством тальвежных и водоприемных колодцев на прикромочных рядах. Москва, 1981 г.
Технологическая карта № 2 Устройство тальвежных и водоприемных колодцев на прикромочных рядах.
- [5] Укрепление откосов насыпей и выемок при строительстве автомобильных дорог. Технологические карты. Миндорстрой УССР, 1990 г.
- [6] Методические рекомендации по применению габионных конструкций в дорожно-мостовом строительстве. ООО «ОРГАНИЗАТОР», ФГУП «СОЮЗДОРПРОЕКТ». Москва, 2001 г.
- [7] Методические рекомендации по проектированию и технологии сооружения конструкций застенного и бестраншейного трубчатого дренажа. Москва, 1989 г.

- [8] Министерство жилищно-коммунального хозяйства РСФСР (Минжилкомхоз РСФСР). Ордена Трудового Красного Знамени академия коммунального хозяйства им. К.Д. Памфилова.
Технические указания по проектированию и строительству дождевой канализации. Утверждены приказом Минжилкомхоза РСФСР № 468 от 18 сентября 1980 г. Москва, Стройиздат, 1985 г.
- [9] Ведомственные строительные нормы ВСН 338-87 Бурение скважин на воду ударно-канатными станками с вибрационными установками. ММСС СССР 1988 г.
- [10] Пособие к СНиП 3.02.01-83 Пособие по производству работ при устройстве оснований и фундаментов. Часть 2
- [11] Методические рекомендации по расчету и проектированию вертикальных ленточных дрен при возведении насыпей на слабых грунтах. Минтрансстрой, 1985 г.
- [12] Руководящий документ РД 11-05-2007 Порядок ведения общего и (или) специального журнала учета выполнения работ при строительстве, реконструкции, капитальном ремонте объектов капитального строительства
- [13] Руководящий документ РД 11-02-2006 Требования к составу и порядку ведения исполнительной документации при строительстве, реконструкции, капитальном ремонте объектов капитального строительства и требования, предъявляемые к актам освидетельствования работ, конструкций, участков сетей инженерно-технического обеспечения

- [14] Центральный институт нормативных исследований и научно-технической информации «ОРГТРАНССТРОЙ» Министерства транспортного строительства. Сборник технологических карт устройство сборных водопропускных лотков на автодорогах. Москва, 1972 г.
- [15] Федеральный закон Российской Федерации от 30 декабря 2009 г. № 384-ФЗ «Технический регламент о безопасности зданий и сооружений»
- [16] А.С. Щербаков. Основы строительного дела. М. Высшая школа, 1994 г.
- [17] Ведомственные строительные нормы ВСН 37-84 «Инструкция по организации движения и ограждению мест производства дорожных работ» Утв. Минавтодором РСФСР 25 марта 1984 г.
- [18] Водный кодекс Российской Федерации от 03 июня 2006 г. № 74-ФЗ
- [19] Серия 3.503.1-66 Изделия сборные железобетонные водоотводных сооружений на автомобильных дорогах. Рабочие чертежи. Материал для проектирования

ОКС 93.080

Вид работ 25.6 по приказу Минрегиона России от 30 декабря 2009 г. № 624.

Ключевые слова: водоотводные системы, дренажные системы, поверхностный водоотвод, бордюры, прикромочные лотки, кюветы, нагорные канавы, водоотводные быстротоки, дренажные трубы, дренажи, водоотводные и дренажные системы на мостовых сооружениях

Издание официальное
Стандарт организации
Автомобильные дороги
**УСТРОЙСТВО ВОДООТВОДНЫХ И ДРЕНАЖНЫХ СИСТЕМ ПРИ
СТРОИТЕЛЬСТВЕ АВТОМОБИЛЬНЫХ ДОРОГ И МОСТОВЫХ
СООРУЖЕНИЙ**

СТО НОСТРОЙ 2.25.103-2013

Тираж 400 экз. Заказ № 084/06/14

*Подготовлено к изданию в ООО Издательство «БСТ»
107996, Москва, ул. Кузнецкий мост, к. 688; тел./факс: (495) 626-04-76; e-mail:BSTmag@co.ru
Отпечатано в ООО «Типография Богенпринт»*

Для заметок

Для заметок

Для заметок