

Стандарт организации

Мостовые сооружения

**КАПИТАЛЬНЫЙ РЕМОНТ МОСТОВОГО
ПОЛОТНА**

СТО НОСТРОЙ ХХХХ-2014

*Стандарт некоммерческого партнерства
"Саморегулируемая организация
"Межрегиональное объединение строителей"
СТО 002 НОСТРОЙ 2.29.174-2016*

Саморегулируемая организация некоммерческое партнерство
«Межрегиональное объединение дорожников «СОЮЗДОРСТРОЙ»

Предисловие

- | | | |
|---|----------------------------------|--|
| 1 | РАЗРАБОТАН | Саморегулируемой организацией
некоммерческое партнерство
«Межрегиональное объединение дорожников
«СОЮЗДОРСТРОЙ» |
| 2 | ПРЕДСТАВЛЕН НА
УТВЕРЖДЕНИЕ | Комитетом по транспортному строительству
Национального объединения строителей,
протокол от 18 июня 2013 г. № 17 |
| 3 | УТВЕРЖДЕН И
ВВЕДЕН В ДЕЙСТВИЕ | Решением Совета Национального
объединения строителей, протокол от
_____ г. № _____ |
| 4 | ВВЕДЕН | ВПЕРВЫЕ |

© Национальное объединение строителей, 2014

© НП «МОД «СОЮЗДОРСТРОЙ», 2014

*Распространение настоящего стандарта осуществляется в соответствии
с действующим законодательством и с соблюдением правил,
установленных Национальным объединением строителей*

Содержание

Введение.....	VI
1 Область применения	7
2 Нормативные ссылки.....	7
3 Термины и определения	12
4 Требования к материалам и изделиям	15
4.1 Требования к материалам, используемым при ремонте гидроизоляции, антикоррозийного слоя, защитно-сцепляющего слоя, выравнивающего слоя.....	15
4.2 Требования к материалам, используемым при ремонте асфальтобетонного покрытия мостового полотна.....	17
4.3 Требования к материалам и изделиям, используемым при ремонте деформационных швов мостового полотна	17
4.4 Требования к материалам и изделиям, используемым при ремонте ограждений.....	18
4.5 Требования к материалам и изделиям, используемым при ремонте водоотводных и дренажных систем	19
4.6 Требования к материалам и конструкциям для устройства узла сопряжения моста с насыпью автомобильной дороги	19
5 Общие положения	22
6 Демонтаж элементов мостового полотна	24
6.1 Подготовительные мероприятия	24
6.2 Общие положения по демонтажу элементов мостового полотна.....	24
6.3 Демонтаж ограждений.....	26
6.4 Демонтаж тротуаров	28
6.5 Разборка асфальтобетонного и цементобетонного покрытия мостового полотна	29
6.6 Демонтаж водоотводных и дренажных систем	30
6.7 Демонтаж элементов узла сопряжения.....	31

СТО НОСТРОЙ проект окончательной редакции	
6.8 Демонтаж конструкций деформационных швов	32
6.9 Демонтаж гидроизоляции, антикоррозионного слоя, защитно-сцепляющего слоя, выравнивающего слоя.....	33
7 Устройство и восстановление элементов мостового полотна при капитальном ремонте мостового полотна	34
7.1 Устройство и восстановление выравнивающего, антикоррозионного, защитно-сцепляющего слоев, устройство или восстановление гидроизоляции при капитальном ремонте мостового полотна	34
7.2 Устройство и восстановление конструкций деформационных швов мостового полотна при капитальном ремонте мостового полотна	40
7.3 Устройство узла сопряжения мостового сооружения с насыпью автомобильной дороги при капитальном ремонте мостового полотна.....	46
7.4 Устройство водоотводных и дренажных систем при капитальном ремонте мостового полотна	50
7.5 Замена или ремонт тротуаров при капитальном ремонте мостового полотна	51
7.6 Устройство асфальтобетонного и цементобетонного покрытия мостового полотна при капитальном ремонте мостового полотна	61
7.7 Устройство ограждений при капитальном ремонте мостового полотна	61
8 Контроль выполнения работ	74
8.1 Входной контроль	74
8.2 Контроль выполнения работ при демонтаже элементов мостового полотна	75
8.3 Контроль выполнения работ по устройству выравнивающего, антикоррозионного, защитно-сцепляющего слоев, гидроизоляции мостового полотна	76
8.4 Контроль выполнения работ по устройству и восстановлению конструкций деформационных швов.....	77

СТО НОСТРОЙ проект окончательной редакции

8.5 Контроль выполнения работ при устройстве узла сопряжения мостового сооружения с насыпью автомобильной дороги	78
8.6 Контроль выполнения работ по устройству водоотводных и дренажных систем.....	79
8.7 Контроль выполнения работ по замене или ремонту тротуаров	79
8.8 Контроль выполнения работ при устройстве асфальтобетонного или цементобетонного покрытия мостового полотна	80
8.9 Контроль выполнения работ при устройстве ограждений	80
8.10 Оценка соответствия выполненных работ	81
Приложение А (рекомендуемое) Форма журнала учета результатов входного контроля	83
Приложение Б (рекомендуемое) Акт освидетельствования скрытых работ	84
Приложение В (обязательное) КАРТА КОНТРОЛЯ.....	87
Библиография.....	105

Введение

Настоящий стандарт разработан в рамках Программы стандартизации Национального объединения строителей, относится к комплексу стандартов «Мостовые сооружения» и направлен на реализацию положений Градостроительного кодекса Российской Федерации, Федерального закона от 27 декабря 2002 г. № 184-ФЗ «О техническом регулировании», Федерального закона от 1 декабря 2007 г. № 315-ФЗ «О саморегулируемых организациях», Федерального закона от 30 декабря 2009 г. № 384-ФЗ «Технический регламент о безопасности зданий и сооружений», приказа Министерства регионального развития Российской Федерации от 30 декабря 2009 г. № 624 «Об утверждении Перечня видов работ по инженерным изысканиям, по подготовке проектной документации, по строительству, реконструкции, капитальному ремонту объектов капитального строительства, которые оказывают влияние на безопасность объектов капитального строительства».

При разработке настоящего стандарта использованы результаты работ ООО «Севзапдорстрой», ОАО «СоюздорНИИ», МАДИ, ФГУП «РосдорНИИ».

Авторский коллектив: канд. техн. наук *Ш.Н. Валиев*, докт. техн. наук *Э.В. Котлярский*, докт. техн. наук *А.В. Руденский*, *В.И. Кочнев* (МАДИ), канд. техн. наук *Г.Н. Кирюхин* (ОАО СоюздорНИИ), канд. техн. наук *М.С. Мелик-Багдасаров* (ЗАО «Асфальттехмаш»).

Сопровождение разработки настоящего стандарта осуществлялось специалистами: *А.В. Хвоинский*, *А.М. Шубин*, *А.С. Евтушенко* (СРО НП «МОД «СОЮЗДОРСТРОЙ»).

Работа выполнена под руководством докт. техн. наук, проф. *В.В. Ушакова* (МАДИ) и канд. техн. наук *Л.А. Хвоинского* (СРО НП «МОД «СОЮЗДОРСТРОЙ»).

Мостовые сооружения

КАПИТАЛЬНЫЙ РЕМОНТ МОСТОВОГО ПОЛОТНА

Bridges

Overhaul of the bridge deck

1 Область применения

1.1 Настоящий стандарт распространяется на элементы мостового полотна железобетонных, сталежелезобетонных, деревобетонных пролетных строений мостовых сооружений на автомобильных дорогах общего пользования.

1.2 Настоящий стандарт устанавливает требования к используемым материалам и изделиям, правилам производства работ по капитальному ремонту мостового полотна, а также контролю выполнения работ и оценке их соответствия.

2 Нормативные ссылки

В настоящем стандарте использованы нормативные ссылки на следующие документы:

ГОСТ 9.026-74 Единая система защиты от коррозии и старения. Резины. Методы ускоренных испытаний на стойкость к озонному и термосветозонному старению

ГОСТ 12.2.010-75 Система стандартов безопасности труда. Машины ручные пневматические. Общие требования безопасности

СТО НОСТРОЙ проект окончательной редакции

ГОСТ 12.2.013.0-91 Система стандартов безопасности труда. Машины ручные электрические. Общие требования безопасности и методы испытаний

ГОСТ 263-75 Резина. Метод определения твердости по Шору А

ГОСТ 269-66 Резина. Общие требования к проведению физико-механических испытаний

ГОСТ 270-75 Резина. Метод определения упругопрочностных свойств при растяжении

ГОСТ 2208-2007 Фольга, ленты, полосы, листы и плиты латунные. Технические условия

ГОСТ 2838-80 Ключи гаечные. Общие технические условия

ГОСТ 3057-90 Пружины тарельчатые. Общие технические условия

ГОСТ 4543-71 Прокат из легированной конструкционной стали. Технические условия

ГОСТ 5915-70 Гайки шестигранные класса точности В. Конструкция и размеры

ГОСТ 7473–2010 Смеси бетонные. Технические условия

ГОСТ 7948-80 Отвесы стальные строительные. Технические условия

ГОСТ 7798-70 Болты с шестигранной головкой класса точности В.

Конструкция и размеры

ГОСТ 7802-81 Болты с увеличенной полукруглой головкой и квадратным подголовком класса точности С. Конструкция и размеры

ГОСТ 7912-74 Резина. Метод определения температурного предела хрупкости

ГОСТ 8267–93 Щебень и гравий из плотных горных пород для строительных работ. Технические условия

ГОСТ 8736–93 Песок для строительных работ. Технические условия

ГОСТ 9128–2013 Смеси асфальтобетонные дорожные, аэродромные и асфальтобетон. Технические условия

ГОСТ 10060–2012 Бетоны. Методы определения морозостойкости

СТО НОСТРОЙ проект окончательной редакции
ГОСТ 10178-85 Портландцемент и шлакопортландцемент. Технические условия

ГОСТ 10354-82 Пленка полиэтиленовая. Технические условия

ГОСТ 10587-84 Смолы эпоксидно-диановые неотвержденные. Технические условия

ГОСТ 11371-78 Шайбы. Технические условия

ГОСТ 13015-2012 Изделия бетонные и железобетонные для строительства. Общие технические требования. Правила приемки, маркировки, транспортирования и хранения

ГОСТ 13768-86 Пружины винтовые цилиндрические сжатия и растяжения I класса, разряда 3 из стали круглого сечения. Основные параметры витков

ГОСТ 16118-70 Пружины винтовые цилиндрические сжатия и растяжения из стали круглого сечения. Технические условия

ГОСТ 16436-70 Машины ручные пневматические и электрические. Термины и определения

ГОСТ 23118-2012 Конструкции стальные строительные. Общие технические условия

ГОСТ 23279–2012 Сетки арматурные сварные для железобетонных конструкций и изделий. Общие технические условия

ГОСТ 23732-2011 Вода для бетонов и строительных растворов. Технические условия

ГОСТ 24258-88 Средства подмащивания. Общие технические условия

ГОСТ 26633–2012 Бетоны тяжелые и мелкозернистые. Технические условия

ГОСТ 26804-2012 Ограждения дорожные металлические барьерного типа.

ГОСТ 27772-88 Прокат для строительных стальных конструкций общие технические условия

ГОСТ 28013-98 Растворы строительные. Общие технические условия

СТО НОСТРОЙ проект окончательной редакции
ГОСТ 30547–97 Материалы рулонные кровельные и гидроизоляционные. Общие технические условия
ГОСТ 30693–2000 Мастики кровельные и гидроизоляционные Общие технические условия
ГОСТ 31015–2002 Смеси асфальтобетонные и асфальтобетон щебеночно-мастичные. Технические условия
ГОСТ 31556-2012 Фрезы дорожные холодные самоходные. Общие технические условия
ГОСТ Р 50971-2011 Технические средства организации дорожного движения. Световозвращатели дорожные. Общие технические требования. Правила применения
ГОСТ Р 52056–2003 Вяжущие полимерно-битумные дорожные на основе блоксополимеров типа стирол-бутадиен-стирол. Технические условия
ГОСТ Р 52128–2003 Эмульсии битумные дорожные. Технические условия
ГОСТ Р 52289-2004 Технические средства организации дорожного движения. Правила применения дорожных знаков, разметки, светофоров, дорожных ограждений и направляющих устройств
ГОСТ Р 54401–2011 Дороги автомобильные общего пользования. Асфальтобетон дорожный литой горячий. Технические требования
ГОСТ Р 55162-2012 Оборудование горно-шахтное. Молотки отбойные и пневматические. Требования безопасности и методы испытаний
СП 28.13330.2012 Защита строительных конструкций от коррозии. Актуализированная редакция СНиП 2.03.11-85.
СП 43.13330.2012 «СНиП 2.09.03-85 Сооружения промышленных предприятий»
СП 48.13330.2011 «СНиП 12-01-2004» Организация строительства
СНиП 12-04-2002 Безопасность труда в строительстве. Часть 2. Строительное производство

СТО НОСТРОЙ проект окончательной редакции
СТО НОСТРОЙ 2.10.64-2012 Сварочные работы. Правила, контроль
выполнения и требования к результатам работ

СТО НОСТРОЙ 2.25.36–2011 Автомобильные дороги. Устройство
асфальтобетонных покрытий автомобильных дорог. Часть 1. Общие
положения

СТО НОСТРОЙ 2.25.37–2011 Автомобильные дороги. Устройство
асфальтобетонных покрытий автомобильных дорог. Часть 2. Устройство
асфальтобетонных покрытий из горячего асфальтобетона

СТО НОСТРОЙ 2.25.38–2011 Автомобильные дороги. Устройство
асфальтобетонных покрытий автомобильных дорог. Часть 3. Устройство
асфальтобетонных покрытий из щебеночно-мастичного асфальтобетона

СТО НОСТРОЙ 2.25.39–2011 Автомобильные дороги. Устройство
асфальтобетонных покрытий автомобильных дорог. Часть 4. Устройство
асфальтобетонных покрытий из литого асфальтобетона

СТО НОСТРОЙ 2.25.41–2011 Автомобильные дороги. Устройство
цементобетонных покрытий автомобильных дорог

СТО НОСТРОЙ 2.25.44-2011 Устройство обстановки дороги. Часть 3
Устройство металлических барьерных ограждений.

СТО НОСТРОЙ 2.25.45-2011 Устройство обстановки дороги. Часть 4
Устройство парапетных ограждений из монолитного цементобетона.

СТО НОСТРОЙ 2.25.46-2011 Устройство обстановки дороги. Часть 5
Устройство сборных железобетонных парапетных ограждений.

СТО НОСТРОЙ 2.29.104-2013 Мостовые сооружения. Устройство
конструкций деформационных швов мостовых сооружений

СТО НОСТРОЙ 2.29.105-2013 Мостовые сооружения. Укрепление
конусов и откосов насыпей на подходах к мостовым сооружениям

СТО НОСТРОЙ 2.29.113-2013 Мостовые сооружения. Устройство
покрытий на мостах и искусственных сооружениях

СТО НОСТРОЙ 2.33.52-2011 Организация строительного
производства. Организация строительной площадки. Новое строительство

СТО НОСТРОЙ проект окончательной редакции

Примечание – При пользовании настоящим стандартом целесообразно проверить действие ссылочных документов в информационной системе общего пользования – на официальных сайтах национального органа Российской Федерации по стандартизации и НОСТРОЙ в сети Интернет или по ежегодно издаваемым информационным указателям, опубликованным по состоянию на 1 января текущего года. Если ссылочный документ заменен (изменен), то при пользовании настоящим стандартом следует руководствоваться новым (измененным) документом. Если ссылочный документ отменен без замены, то положение, в котором дана ссылка на него, применяется в части, не затрагивающей эту ссылку.

3 Термины и определения

В настоящем стандарте применены термины по ГОСТ 9128, ГОСТ 31015, ГОСТ Р 54401, СП 35.13330, СТО НОСТРОЙ 2.25.36, СТО НОСТРОЙ 2.25.37, СТО НОСТРОЙ 2.25.38, СТО НОСТРОЙ 2.25.39, СТО НОСТРОЙ 2.25.41, СТО НОСТРОЙ 2.25.44, СТО НОСТРОЙ 2.25.45, СТО НОСТРОЙ 2.25.46, СТО НОСТРОЙ 2.29.104, СТО НОСТРОЙ 2.29.105, СТО НОСТРОЙ 2.29.113, СТО НОСТРОЙ 2.33.52, а также следующие термины с соответствующими определениями:

3.1 демонтаж элементов мостового полотна: Технологический процесс, заключающийся в разборке или разрушении элементов мостового полотна и их удалении с последующей утилизацией или повторным использованием.

3.2 динамический прогиб ограждения: Наибольшее горизонтальное смещение продольной оси балки ограждения в поперечном направлении при наезде автомобиля на ограждение относительно оси недеформированного ограждения

3.3 капитальный ремонт мостового полотна: Комплекс работ, при котором производится полное восстановление работоспособности элементов мостового полотна путем их полной или частичной замены.

3.4 мостовое сооружение: Искусственное дорожное сооружение (мост, путепровод, эстакада и др.), устраиваемое при пересечении транспортного пути с естественными или искусственными препятствиями.

3.5 перильное ограждение: Сборные конструкции из металлических или композиционных материалов, применяемые для ограждения тротуаров на мостовых сооружениях.

3.6 пролетное строение: Несущая конструкция мостового сооружения, перекрывающая все пространство или часть его между двумя или несколькими опорами, воспринимающая нагрузку от элементов мостового полотна, транспортных средств и пешеходов и передающая ее на опоры.

3.7 плита переходная: Элемент сопряжения моста с насыпью подхода в виде железобетонной плиты, опирающейся одним концом на шкафную стенку устоя или консоль пролетного строения, а другим - на лежень в насыпи подхода. Различают плиты:
- поверхностного типа, применяемые при цементобетонном покрытии и укладываемые на поверхность земляного полотна параллельно отметкам проезжей части;
- полузаглубленные, устраиваемые при асфальтобетонном покрытии, характеризующиеся наклонным положением с заглублением конца в насыпи до 50 см.

3.8 плита соединительная: Конструктивный элемент температурно-нарезного пролетного строения, объединяющий разрезные пролетные строения и обеспечивающий непрерывность конструкций проезжей части.

3.9 плита проезжей части: Верхний горизонтальный элемент пролетного строения монолитный или образованный при объединении плит балок, непосредственно воспринимающий нагрузку от транспортных средств, пешеходов и мостового полотна.

СТО НОСТРОЙ проект окончательной редакции

Примечание – Плита проезжей части бывает железобетонная (на железобетонном (сталежелезобетонном) пролетном строении моста) или ортотропная (на стальном пролетном строении моста).

3.10 плита ортотропная: Плита проезжей части металлического пролетного строения моста, состоящая из настильного листа и набора продольных и поперечных ребер жесткости.

3.11 полотно мостовое: Совокупность всех элементов, расположенных на пролетном строении, предназначенных для обеспечения безопасного и комфортного движения транспортных средств и пешеходов на мостовом сооружении.

Примечание – Мостовое полотно состоит из дорожной одежды, ограждений безопасности, деформационных швов, системы водоотвода, узла сопряжений моста с подходами.

3.12 пролетное строение температурно-неразрезное: Пролетное строение, образованное путем объединения, как правило, в уровне плиты проезжей части разрезных пролетных строений таким образом, что при горизонтальных и температурных воздействиях они работают как неразрезные, а при вертикальных – как разрезные.

Примечания

1 Пролетное строение разрезное – перекрывающее только один пролет, и не имеющее связей со смежными пролетными строениями.

2 Пролетное строение неразрезное – перекрывающее два и более пролетов.

3.13 реакция ограждения: Предельная допустимая величина поперечной перегрузки на водителя (пассажира) и перевозимый груз при столкновении автомобиля с ограждением.

3.14 служебный проход: Зона движения работника к месту проведения работ, обеспечивающая его безопасный проход.

3.15 тротуар: Часть мостового полотна, предназначенная для движения пешеходов.

3.16 цементогрунт: Искусственный материал, получаемый смешением грунта с цементом и водой.

3.17 элементы мостового полотна: Отдельные конструкции из совокупности элементов мостового полотна, обеспечивающие определенную задачу по обеспечению безопасного и комфортного движения транспортных средств и пешеходов.

Примечание – Элементами мостового полотна являются: ограждения, дорожная одежда, водоотводные и дренажные системы, деформационные швы, узлы сопряжения моста с насыпью. Каждый из указанных элементов выполняет свою задачу: ограждение предназначено для предотвращения съезда транспортных средств с мостового сооружения, перильные ограждения выполняют ограждающую роль на тротуарах, дорожная одежда предназначена для восприятия нагрузок от транспортных средств и передачи их на пролетное строение, водоотводные и дренажные системы предназначены для отвода воды с мостового сооружения, деформационные швы предназначены для уменьшения нагрузок на элементы конструкций в местах возможных деформаций.

4 Требования к материалам и изделиям

4.1 Требования к материалам, используемым при ремонте гидроизоляции, антикоррозионного слоя, защитно-сцепляющего слоя, выравнивающего слоя

4.1.1 Требования к полимерно-битумным вяжущим, используемым при ремонте гидроизоляции, антикоррозионного слоя, защитно-сцепляющего слоя на ортотропной плите должны отвечать ГОСТ Р 52056.

4.1.2 В составе слоев гидроизоляции, антикоррозионного слоя, защитно-сцепляющего слоя следует использовать полиуретановые, эпоксидно-полиуретановые, тиоколовые, полиметилметакрилатные полимерные материалы в соответствии с техническими условиями завода-производителя, соответствующие требованиям к физико-механическим характеристикам согласно СТО НОСТРОЙ 2.29.113 (приложение А), а также материалы, соответствующие требованиям 4.1.1.

4.1.3 Требования к физико-механическим характеристикам рулонных и мастичных битумно-полимерных гидроизоляционных материалов для

СТО НОСТРОЙ проект окончательной редакции
защитно-сцепляющего слоя должны соответствовать требованиям ГОСТ 30547 и требованиям, приведенным в СТО НОСТРОЙ 2.29.113-2013 (приложение Б).

4.1.4 На ортотропной плите в качестве антикоррозийного слоя следует применять материалы, способные обеспечить защиту металла от коррозии, например, материалы на основе эпоксидно-цинковых компаундов, отвечающих требованиям технических условий предприятия-изготовителя и СП 28.13330.2012 и соответствующие требованиям к физико-механическим характеристикам согласно СТО НОСТРОЙ 2.29.113 (приложение А).

4.1.5 Для безосновной гидроизоляции следует применять мастичные материалы, отвечающие требованиям ГОСТ 30693 и требованиям, приведенным в СТО НОСТРОЙ 2.29.113-2013 (приложение В).

4.1.6 Для выравнивающего слоя на железобетонном пролетном строении следует применять бетон, имеющий класс прочности в пределах от В25 до В30 по ГОСТ 26633, марку по морозостойкости F300 по ГОСТ 10060, водонепроницаемость не ниже W8 по СП 35.13330. Применение для выравнивающего слоя цементно-песчаных растворов не допускается.

4.1.7 Для армирования защитного слоя из бетона следует применять плоские сварные сетки из арматурной стали диаметром от 4 до 5 мм класса Вр I с ячейкой 100 на 100 мм по ГОСТ 23279.

4.1.8 При восстановлении защитного слоя следует использовать битумно-латексную эмульсию, отвечающую требованиям таблицы 4.1 и техническим условиям завода-производителя.

Таблица 4.1 – Физико-механические свойства битумно-латексной эмульсии

Наименование характеристики	Показатели
Прочность сцепления с бетонным основанием, МПа, не менее	0,80
Водонепроницаемость, МПа, не менее	2,0
Относительное удлинение, при 25°С, %	1100

Гибкость на брусе, °С, не менее	- 35
Температура размягчения, °С, не менее	260

4.1.9 Для приготовления коллоидно-цементного клея (КЦК) следует использовать портландцемент, отвечающий требованиям ГОСТ 10178-85 (раздел 1) марки не менее 500 и кварцевый песок, отвечающий требованиям ГОСТ 8736-93 в соотношении по массе 70:30 или 60:40.

4.2 Требования к материалам, используемым при ремонте асфальтобетонного покрытия мостового полотна

4.2.1 Материалы, используемые для приготовления новых асфальтобетонных или цементобетонных смесей, и новые асфальтобетонные или цементобетонные смеси, используемые при ремонте покрытий мостового полотна в рамках капитального ремонта мостового полотна, должны соответствовать требованиям СТО НОСТРОЙ 2.29.113-2013 (пункты 5.2-5.7).

4.3 Требования к материалам и изделиям, используемым при ремонте деформационных швов мостового полотна

4.3.1 Материалы, изделия и конструкции, используемые при ремонте деформационных швов в рамках капитального ремонта мостового полотна, должны соответствовать требованиям СТО НОСТРОЙ 2.29.104-2014 (раздел 4).

4.3.2 В деформационных швах закрытого и заполненного типов следует применять в соответствии с требованиями проекта латунь полосовую толщиной от 1,5 до 2,0 мм по ГОСТ 2208 (для стыковых накладок) или оцинкованную сталь толщиной от 1,0 до 1,5 мм по ГОСТ 14918, защищенные от коррозии двумя слоями битумного лака.

Примечание – Указанные материалы применяют для устройства металлического компенсатора.

4.3.3 При замене деформационных швов следует применять готовые конструкции, собранные на заводах или в цехах металлоконструкций по типовым проектам.

СТО НОСТРОЙ проект окончательной редакции

Примечания

1. Конструкции поставляют с завода в собранном (на определенную длину) виде готовыми пакетами.

2. Длина их может быть различной в зависимости от габарита моста - от 4,5 до 7,5 м.

3. Возможна по согласованию с заказчиком поэлементная поставка для специальных конструкций.

4.3.4 В деформационных швах с пружинами следует применять цилиндрические витые по ГОСТ 16118 или тарельчатые пружины по ГОСТ 3057 из стали марки 40Х по ГОСТ 4543. Размеры пружин, которые могут быть использованы при ремонте и изготовлении конструкций деформационных швов, приведены в таблице 4.2.

Таблица 4.2 - Характеристики пружин по ГОСТ 13768 и ГОСТ 3057

Показатель	Пружины	
	тарельчатые	цилиндрические
1	2	3
Диаметр, мм	50-80	75-120
Внутренний диаметр, мм	20-30	-
Диаметр (толщина) заготовки, мм	2,2-5,0	15-20

4.4 Требования к материалам и изделиям, используемым при ремонте ограждений

4.4.1 Материалы и изделия, используемые при ремонте металлических барьерных и перильных ограждений, должны соответствовать требованиям СТО НОСТРОЙ 2.25.44-2013 (раздел 4) и ГОСТ 26804.

4.4.2 Материалы и изделия, используемые при ремонте ограждений из монолитного цементобетона, должны соответствовать требованиям СТО НОСТРОЙ 2.25.45-2013 (раздел 4).

4.4.3 Материалы и изделия, используемые для ремонта сборных железобетонных парапетных ограждений, должны соответствовать требованиям СТО НОСТРОЙ 2.25.46-2013 (раздел 4).

4.5 Требования к материалам и изделиям, используемым при ремонте водоотводных и дренажных систем

4.5.1 Материалы и изделия, используемые при ремонте водоотводных и дренажных систем должны соответствовать требованиям СТО НОСТРОЙ 2.25.103-2013 (подразделы 5.1, 5.2).

4.5.2 Водоотводные лотки, выполняемые из резины или полимерных материалов должны удовлетворять требованиям таблицы 4.3 и ТУ завода-производителя. Тепловое старение резины должно соответствовать ГОСТ 9.024-74 (пункт 1.4.4).

Таблица 4.3 – Характеристики материала водоотводного лотка

Наименование характеристики	Значение	Методы испытаний
Предел прочности при разрыве, МПа, не менее	8	ГОСТ 269 ГОСТ 270
Относительное удлинение при разрыве, проценты, не менее	200	ГОСТ 269 ГОСТ 270
Твердость по Шору, единицы	от 50 до 75	ГОСТ 269 ГОСТ 263
Температура хрупкости, °С, не выше	минус 55	ГОСТ 269 ГОСТ 7912
Озоностойкость (по времени появления трещин в образцах толщиной 2 мм при растяжении на 20% и концентрации озона 0,001%), ч, выше	3	ГОСТ 269 ГОСТ 9.026

4.6 Требования к материалам и конструкциям для устройства узла сопряжения моста с насыпью автомобильной дороги

4.6.1 Переходные плиты и лежень следует применять из гидротехнического бетона по ГОСТ 26633 класса по прочности на сжатие не менее В30 и маркой по морозостойкости не менее F200 для районов со среднемесячной температурой наиболее холодного месяца минус 10 °С и выше, в остальных случаях - не менее F300.

СТО НОСТРОЙ проект окончательной редакции

4.6.2 Для устройства щебеночного основания следует применять щебень из плотных горных пород по ГОСТ 8267 с размером фракций от 10 до 20 мм, свыше 20 до 40 мм, свыше 40 до 70 мм.

4.6.3 Цементогрунт для устройства узла сопряжения моста с насыпью автомобильной дороги должен соответствовать требованиям ГОСТ 23558-94 (пункты 4.2.4-4.2.6, подраздел 4.3).

4.6.4 Требования к материалам и изделиям для укрепления конусов и насыпей в узле сопряжения приведены в СТО НОСТРОЙ 2.29.105-2013 (раздел 4).

4.7 Требования к материалам для ремонта элементов тротуаров

4.7.1 Гидрофобизирующие составы должны соответствовать требованиям таблицы 4.4 и ТУ завода-производителя.

Таблица 4.4 – Требования к гидрофобизирующим составам.

Наименование показателя	Норма
1. Внешний вид	Бесцветная или слабо-желтая жидкость без механических примесей. Допускается слабая опалесценция
2. Массовая доля активного водорода, %	1,30 - 1,42
3. Вязкость кинематическая при 20°C, сСт	50 - 165
4. Реакция среды (рН водной вытяжки)	6 - 8
5. Гидрофобизирующая способность, ч, не менее	3

4.7.2 Эмали должны соответствовать требованиям таблицы 4.5 и ТУ завода-производителя.

Таблица 4.5 – Требования к эпоксидной эмали.

Наименование показателя	Норма
1. Внешний вид пленки эмали	После высыхания пленка эмали должна быть однородной, гладкой, без посторонних включений. Допускается легкая шагрень и единичные оспины
2. Условная вязкость полуфабриката эмали по вискозиметру типа ВЗ-246 (или ВЗ-4) с диаметром сопла 4 мм при температуре	25-60

(20,0±0,5) °С, с	
3. Массовая доля нелетучих веществ в полуфабрикате эмали, %	63±3
4. Степень перетира полуфабриката эмали, мкм, не более	50
5. Время высыхания эмали до степени 5, ч, не более:	
при (20±2) °С	24
при (120±2) °С	2
6. Твердость пленки по маятниковому прибору, условные единицы, не менее:	
типа М-3	0,5
типа ТМЛ (маятник А)	0,3
7. Эластичность пленки при изгибе, мм, не более	5
8. Прочность пленки при ударе, см, не менее	50
9. Адгезия пленки, баллы, не более	1
10. Срок годности эмали после смешения компонентов при температуре (20±2) °С, ч, не менее	24

4.7.3 Для приготовления коллоидно-цементного клея следует использовать тонкомолотый портландцемент марки не менее 500, соответствующий требованиям ГОСТ 10178, и тонкомолотый кварцевый песок, отвечающий требованиям ГОСТ 8736, в соотношении по массе 70:30 или 60:40. Удельная поверхность портландцемента должна быть не менее 5000 см²/г. Удельная поверхность кварцевого песка должна быть не менее 3000 см²/г.

4.7.4 Портландцемент должен соответствовать требованиям ГОСТ 10178-86 (раздел 1). Марка портландцемента для приготовления коллоидно-цементного клея должна быть не ниже 500; для приготовления полимерцементного покрытия - не ниже 300; для приготовления торкретбетона - не ниже 400.

4.7.5 Кварцевый песок должен соответствовать требованиям ГОСТ 8736-93 (раздел 4).

4.7.6 Гранитный щебень должен соответствовать требованиям ГОСТ 8267-93 (раздел 4). Марка щебня должна быть не менее 600. Крупность щебня должна быть не более ¼ глубины устраняемого дефекта и не более

СТО НОСТРОЙ проект окончательной редакции

15 мм. Крупность щебня для торкретбетона должна быть не более 10 мм.

4.7.7 Эпоксидная смола должна соответствовать требованиям ГОСТ 10587-84 (раздел 1).

4.7.8 Торкрет-бетон должен отвечать требованиям документации завода-изготовителя.

4.7.9 Полимербетон должен соответствовать требованиям документации завода-изготовителя.

4.7.10 Бортовой камень должен отвечать требованиям ТУ завода-производителя.

4.7.11 Материалы и изделия, используемые для ремонта ограждений при ремонте элементов тротуаров должны соответствовать подразделу 4.4.

5 Общие положения

5.1 Капитальный ремонт мостового полотна следует производить в соответствии с требованиями проекта и технических регламентов.

5.2 Капитальный ремонт мостового полотна, как правило, включает следующие работы:

- демонтаж ограждений в соответствии с 6.3;
- демонтаж тротуаров в соответствии с 6.4;
- разборка асфальтобетонного и цементобетонного покрытия мостового полотна в соответствии с 6.5;
- демонтаж водоотводных и дренажных систем в соответствии с 6.6;
- демонтаж элементов узла сопряжения в соответствии с 6.7;
- демонтаж конструкций деформационных швов в соответствии с 6.8;
- демонтаж гидроизоляции, антикоррозийного слоя, защитно-сцепляющего слоя, выравнивающего слоя в соответствии с 6.9;
- устройство выравнивающего, антикоррозийного, защитно-сцепляющего слоев, устройство или восстановление гидроизоляции в соответствии с 7.1;
- устройство и восстановление конструкций деформационных швов в

соответствии с 7.2;

- устройство узла сопряжения мостового сооружения с насыпью автомобильной дороги в соответствии с 7.3;

- устройство водоотводных и дренажных систем в соответствии с 7.4;

- устройство тротуаров в соответствии с 7.5

- устройство асфальтобетонного и цементобетонного покрытия в соответствии с 7.6;

- устройство ограждений в соответствии с 7.7.

5.3 При производстве и организации работ по капитальному ремонту мостового полотна следует организовать ограждение мест производства работ с учетом требований рекомендаций [1]. Нанесение и удаление временной разметки на период капитального ремонта мостового полотна следует выполнять в соответствии с требованиями ГОСТ Р 52289-2004 (раздел 6).

5.4 Размещение временной строительной инфраструктуры следует производить в соответствии с СТО НОСТРОЙ 2.33.52-2011 (разделы 6 – 15).

5.5 Уборку территории стройплощадки и пятиметровой прилегающей зоны следует обеспечивать в соответствии с СП 48.13330.2011 (пункт 6.2.6). Бытовой и строительный мусор, а также снег должны вывозиться своевременно в сроки и в порядке, установленном органом местного самоуправления.

5.6 При въезде на объект капитального ремонта мостового сооружения необходимо установить информационные щиты в соответствии с СП 48.13330.2011 (пункт 6.2.8). Содержание информационных щитов и их размеры приведены в СТО НОСТРОЙ 2.33.52-2011 (раздел 17).

5.7 В качестве завершающих работ по капитальному ремонту мостового полотна следует выполнять нанесение постоянной разметки в соответствии с требованиями ГОСТ Р 52289-2004 (раздел 6).

6 Демонтаж элементов мостового полотна

6.1 Подготовительные мероприятия

6.1.1 До начала производства работ по демонтажу элементов мостового полотна следует выполнить комплекс подготовительных мероприятий в соответствии с СП 48.13330.2011 (пункт 6.9), СНиП 12-04-2002 (пункт 4.1.2).

6.1.2 Согласно СП 48.13330.2011 (подраздел 5.7, раздел 6), СНиП 12-04-2002 (раздел 4) решения проекта производства работ должны предусматривать: определение последовательности работ, установление опасных зон и зон складирования элементов после демонтажа элементов мостового полотна, меры безопасности при демонтаже элементов мостового полотна, мероприятия по охране окружающей среды.

6.1.3 Строительной организации, выполняющей демонтаж элементов мостового полотна, следует получить у заказчика документ, удостоверяющий отключение электроэнергии, а также других коммуникаций и содержащий заключение о разрешении производить работы.

Примечание – Отключение инженерных коммуникаций производится организацией, в ведении которой они находятся, и сопровождается оформлением соответствующих документов.

6.1.4 Согласно проекту производства работ схему временного электроснабжения на период демонтажа элементов мостового полотна следует организовывать независимой от существующей схемы электропроводки объекта.

6.2 Общие положения по демонтажу элементов мостового полотна

6.2.1 Для демонтажа элементов мостового полотна следует использовать один из способов: электрогидравлический способ демонтажа элементов мостового полотна или механический способ.

6.2.1.1 Электрогидравлический способ демонтажа элементов мостового полотна следует применять для разрушения монолитных бетонных и железобетонных элементов мостового полотна (например, парапетов,

СТО НОСТРОЙ проект окончательной редакции переходных плит, бордюрного камня), гидроизоляции, выравнивающего слоя, защитно-сцепляющего слоя.

Примечание - Электрогидравлический способ основан на применении гидравлического оборудования высокого давления (например, гидроклиновой установки), под действием которого происходит разрушение элементов.

6.2.1.2 Механический способ демонтажа следует применять для разрушения элементов мостового полотна (железобетонных и бетонных ограждений, асфальтобетонных или бетонных покрытий, железобетонных или бетонных конструкций водоотводных и дренажных систем, элементов узла сопряжения и пр.) с использованием средств малой механизации (погрузчик, кран до 5 т) и ручного инструмента (пневматических ручных машин по ГОСТ 16436 и ГОСТ 12.2.010 или электрических ручных машин по ГОСТ 16436 и ГОСТ 12.2.013.0 - отбойных молотков, ломов-лопат и др.).

Измельчение уцелевших элементов на части может осуществляться отбойными молотками.

6.2.1.3 При демонтаже элементов мостового полотна необходимо:

- установить временные ограждения вдоль всей опасной зоны согласно 5.3;

- установить защитные сетки или щиты по рекомендациям (приложение А) [1] для предотвращения попадания осколков конструкций и материалов в безопасную зону.

6.2.2 Демонтируемые элементы мостового полотна и их обломки по мере их образования следует погружать в автомобили-самосвалы для вывоза со строительной площадки на временный склад с последующей утилизацией или для повторного использования.

Примечания

1. В зоне временного складирования производится освидетельствование состояния демонтированных элементов мостового полотна и составляется дефектная ведомость по форме, приведенной в инструкции (форма 5) [2] для принятия решения об их повторном использовании или утилизации.

СТО НОСТРОЙ проект окончательной редакции

2. В случае возможного повторного использования демонтированных элементов они вывозятся на базу для их последующего восстановления специализированной службой.

6.2.3 Для погрузки демонтированных элементов мостового полотна следует использовать фронтальные погрузчики или краны.

6.2.4 При погрузке демонтированных элементов мостового полотна и их обломков в автомобили-самосвалы следует убедиться в надежности их строповки в соответствии со СНиП 12-04-2002 (пункт 8.3.7).

6.2.5 После демонтажа элементов мостового полотна следует визуально контролировать погрузку и перевозку демонтированных элементов на временный склад (или в установленное заказчиком место). Результаты контроля следует отражать в общем журнале работ. Форма общего журнала работ приведена в СНиП 12-01-2004 (приложение Г).

6.3 Демонтаж ограждений

6.3.1 Демонтаж бетонных и железобетонных ограждений следует производить поэлементно механическим способом в следующей последовательности:

- освобождение мест стыковки в соответствии с 6.3.3, 6.3.4;
- резка закладных деталей в соответствии с 6.3.5;
- демонтаж ограждений в соответствии с 6.3.6-6.3.8;
- погрузка демонтированных элементов и доставка их на временный склад в соответствии с 6.2.2-6.2.4.

6.3.2 При поэлементном демонтаже следует обеспечивать по возможности максимальную сохранность бетонных или железобетонных элементов ограждений для их повторного применения.

6.3.3 На демонтируемых бетонных и железобетонных ограждениях следует освободить места стыковки отбойными молотками по ГОСТ 16436.

6.3.4 При отсутствии металлических закладных монтажных элементов отверстия для строповки бетонных и железобетонных конструкций следует просверливать в местах, определенных в проекте производства работ.

6.3.5 Для освобождения частично замоноличенных стыков бетонных и железобетонных ограждений следует применять отбойные молотки по ГОСТ 16436 с комплектом ударного инструмента и компрессор со шлангами длиной до 30 м. При работе с отбойным молотком следует исключить ударное воздействие на плиту проезжей части.

Работы по освобождению частично замоноличенных стыков бетонных и железобетонных ограждений следует начинать на малой скорости и под небольшим углом к поверхности. Рекомендуемое усилие нажатия на отбойный молоток - 15 килограммов. Не следует пытаться взламывать большие куски или глубоко погружать инструмент. При заклинивании отбойного молотка его необходимо освобождать легкими поперечными перемещениями или использовать другой отбойный молоток. При разрушении бетона отбойный молоток следует направлять к открытому краю.

6.3.6 Резку закладных деталей соединительных элементов следует производить ручной электрической металлорежущей машиной по ГОСТ 12.2.010, ГОСТ 12.2.013.0 или автогеном (в соответствии с инструкцией завода-изготовителя).

6.3.7 Металлические барьерные ограждения следует демонтировать поэлементно вручную при помощи гаечных ключей по ГОСТ 2838.

6.3.8 При демонтаже металлических перильных ограждений следует применять электрорежущий инструмент (в соответствии с инструкцией завода-изготовителя) или гаечные ключи по ГОСТ 2838, в зависимости от способа крепления секций ограждения друг с другом и к опорной части.

6.3.9 В процессе выполнения работ по демонтажу ограждений следует оформлять общий журнал работ, форма которого приведена в сборнике форм (форма 1) [3]. По завершению работ следует оформить акт освидетельствования скрытых работ по форме, приведенной в пособии [4] (приложение 39) .

6.4 Демонтаж тротуаров

6.4.1 Демонтаж тротуаров следует производить поэлементно механическим способом в следующей последовательности:

- разборка асфальтобетонных и бетонных покрытий в соответствии с 6.4.2, 6.5.1, 6.5.2;
- освобождение мест стыковки в соответствии с 6.3.3, 6.3.5;
- резка закладных деталей в соответствии с 6.3.6;
- демонтаж тротуарных плит при помощи отбойных молотков или другими способами в соответствии с ППР;
- демонтаж бордюрного камня в соответствии с 6.4.4;
- погрузка демонтированных элементов краном до 5т и доставка их на временный склад в соответствии с 6.2.2-6.2.4.

6.4.2 Для разборки асфальтобетонных и бетонных покрытий на тротуарах следует использовать отбойные молотки по ГОСТ 16436. При разборке асфальтобетонных и бетонных покрытий на тротуарах допускается использовать дорожные фрезы по ГОСТ 31556 в случае, если ширина тротуаров и их несущая способность позволяет использовать дорожную фрезу конкретной модификации в соответствии с проектом производства работ.

6.4.3 При поэлементном демонтаже следует обеспечивать максимальную сохранность тротуарных плит и бордюрного камня для повторного использования.

6.4.4 Бордюрный камень следует демонтировать при помощи отбойных молотков по ГОСТ 16436, отделяя каждый блок бордюрного камня друг от друга по местам стыковки.

6.4.5 В процессе выполнения работ по демонтажу тротуаров следует оформлять общий журнал работ, форма которого приведена в сборнике форм (форма 1) [3]. По завершению работ следует оформить акт освидетельствования скрытых работ по форме, приведенной в пособии [4] (приложение 39) .

6.5 Разборка асфальтобетонного и цементобетонного покрытия мостового полотна

6.5.1 Для разборки асфальтобетонных и бетонных покрытий механическим способом следует использовать дорожные фрезы по ГОСТ 31556.

6.5.2 В стесненных местах для разборки следует использовать ручной инструмент (например, отбойный молоток пневматический по ГОСТ Р 55162, отбойный молоток бензиновый или отбойный молоток электрический в соответствии с инструкцией завода-изготовителя).

6.5.3 Фрезерование следует осуществлять дорожной фрезой, обладающей следующими характеристиками:

- имеющей рабочую скорость от 5 до 7 м/мин;
- обеспечивающей глубину обработки от 3,5 мм до 50 мм;
- имеющей автоматическую систему выравнивания;
- имеющей автоматическую систему контроля глубины фрезерования;
- возможностью поддержания заданного поперечного уклона;
- обеспечивающей ширину полосы фрезерования от 2 до 4 м.

Примечание – фрезерование осуществляют на глубину, указанную в проекте.

6.5.4 При наличии разделительной полосы фрезерование асфальтобетонного и цементобетонного покрытия следует начинать со свободного края проезжей части мостового сооружения к разделительной полосе.

В случаях, когда по проекту производства работ предусмотрено полное закрытие движения на период производства работ, работы по фрезерованию следует производить по всей ширине проезжей части мостового сооружения от одного края проезжей части к другому.

На мостовых сооружениях с двухполосным движением, когда работы производятся без полного закрытия движения, фрезерование асфальтобетонного и цементобетонного покрытия следует производить по одной полосе с перекрытием продольного шва на 0,5 м.

СТО НОСТРОЙ проект окончательной редакции

6.5.5 Погрузку в автомобили-самосвалы и доставку на временный склад обломков асфальтобетонного или цементобетонного покрытия следует выполнять согласно 6.2.2-6.2.4.

6.5.6 В процессе выполнения работ по разборке покрытий следует оформлять общий журнал работ, форма которого приведена в сборнике форм (форма 1) [3]. По завершению работ следует оформить акт освидетельствования скрытых работ по форме, приведенной в пособии [4] (приложение 39) .

6.6 Демонтаж водоотводных и дренажных систем

6.6.1 Перед началом работ следует организовать доступ к демонтируемым водоотводным трубкам путем устройства подмостей и временных сооружений (люльки, временные леса, вышки и т.д.) по ГОСТ 24258.

6.6.2 Демонтаж элементов водоотводных и дренажных систем следует производить в следующей последовательности:

- демонтаж бетонных лотков и дренажных каналов по 6.6.3;
- демонтаж водоотводных трубок по 6.6.4.
- погрузка демонтированных элементов и доставка их на временный склад в соответствии с 6.2.2-6.2.4.

6.6.3 Демонтаж бетонных лотков и дренажных каналов следует производить механическим способом при помощи ручных инструментов по 6.2.1.2 с учетом положений 6.3.3-6.3.6.

Демонтаж бетонных лотков следует выполнять одновременно с демонтажем асфальтобетонного или цементобетонного покрытия, демонтаж дренажных каналов – одновременно с демонтажем нижнего слоя покрытия или защитного слоя.

Примечание – Последовательность демонтажа обуславливается расположением бетонных лотков и дренажных каналов: в слое покрытия или в толще защитного слоя.

6.6.4 Металлические водоотводные трубки, пришедшие в негодность (деформированные, имеющие значительную коррозию более 50%

СТО НОСТРОЙ проект окончательной редакции поверхности), следует демонтировать вручную, путем извлечения ее из пролетного строения с помощью домкрата (в соответствии с инструкцией завода-изготовителя).

Демонтаж металлических водоотводных трубок следует выполнять после демонтажа асфальтобетонного или цементобетонного покрытия и нижележащих слоев дорожной одежды.

6.6.5 В процессе выполнения работ по демонтажу водоотводных и дренажных систем следует оформлять общий журнал работ, форма которого приведена в сборнике форм (форма 1) [3]. По завершению работ следует оформить акт освидетельствования скрытых работ по форме, приведенной в пособии [4] (приложение 39) .

6.7 Демонтаж элементов узла сопряжения

6.7.1 При демонтаже элементов узла сопряжения в соответствии с проектом следует произвести:

- работы по демонтажу переходных плит и лежня – в соответствии с требованиями 6.3.2-6.3.6, 6.7.3;

- работы по демонтажу щебеночного основания – в соответствии с требованиями 6.7.2, 6.7.3.

6.7.2 Щебеночное основание в зависимости от фронта работ следует разрыхлять с использованием отбойных молотков по ГОСТ 16436 или автогрейдером и грузить в автосамосвалы экскаватором или фронтальным погрузчиком.

6.7.3 Демонтированные переходные плиты, лежни и разрыхленное старое щебеночное основание следует вывозить на временный склад с учетом 6.2.2-6.2.4.

6.7.4 После демонтажа плит и лежня следует визуально оценить техническое состояние основания на предмет просадок и провести оценку геометрических параметров путем геодезического измерения при помощи нивелира, трехметровой рейки по ГОСТ 10528 и измерительной рулетки по ГОСТ 7502 на соответствие требованиям проекта.

СТО НОСТРОЙ проект окончательной редакции

Высотные отметки следует контролировать нивелиром по ГОСТ 10528.

Продольные и поперечные уклоны следует контролировать при помощи 3-х метровой рейки с уровнем в соответствии с ГОСТ 30412-96 (пункт 4). Результаты измерений следует вносить в журнал технического нивелирования по форме, приведенной в сборнике форм (форма 6) [3].

Приведение конусов и откосов насыпи и основания в соответствие с проектными требованиями следует осуществлять путем их подсыпки и уплотнения до требований проекта согласно 7.3.2 для основания и согласно 7.3.5 для конусов и откосов насыпи.

6.7.5 В процессе выполнения работ по демонтажу элементов узла сопряжения следует оформлять общий журнал работ, форма которого приведена в сборнике форм (форма 1) [3]. По завершению работ следует оформить акт освидетельствования скрытых работ по форме, приведенной в пособии [4] (приложение 39) .

6.8 Демонтаж конструкций деформационных швов

6.8.1 Конструкции деформационных швов закрытого и заполненного типов, щебеночно-мастичных деформационных швов следует демонтировать параллельно с разборкой асфальтобетонного покрытия и демонтажем последующих нижележащих слоев дорожной одежды.

6.8.2 Демонтаж конструкций деформационных швов перекрытого типа, деформационных швов с резиновыми компенсаторами, деформационных швов заполненного типа с металлическим окаймлением следует выполнять после разборки асфальтобетонного или цементобетонного покрытия, параллельно с демонтажем нижележащих слоев дорожной одежды.

6.8.3 При демонтаже конструкций деформационных швов открытого типа следует выполнять их разделение на части металлорежущими (угловыми шлифовальными машинами с алмазными дисками и т.д.) или газорезущими инструментами (сварочный аппарат, газорезательные машины) в соответствии с инструкцией завода-изготовителя для возможности погрузки и транспортирования на временный склад.

6.8.4 Демонтаж конструкций деформационных швов закрытого и заполненного типов, щебеночно-мастичных деформационных швов следует выполнять с использованием отбойных молотков.

6.8.5 Металлические элементы конструкций деформационных швов перекрытого типа, деформационных швов с резиновыми компенсаторами, деформационных швов заполненного типа с металлическим окаймлением следует разрезать при помощи инструментов, указанных в 6.3.6, на части, размер которых зависит от технических характеристик машин, используемых для погрузки и транспортировки (грузоподъемность крана, объем кузова автомобилей-самосвалов).

6.8.6 Демонтированные конструкции деформационных швов и их элементов следует вывозить на временный склад с учетом 6.2.2-6.2.4.

6.8.7 В процессе выполнения работ по демонтажу конструкций деформационных швов следует оформлять общий журнал работ, форма которого приведена в сборнике форм (форма 1) [3]. По завершению работ следует оформить акт освидетельствования скрытых работ по форме, приведенной в пособии [4] (приложение 39).

6.9 Демонтаж гидроизоляции, антикоррозийного слоя, защитно-сцепляющего слоя, выравнивающего слоя

6.9.1 Демонтаж бетонного защитно-сцепляющего и выравнивающего слоев следует производить механическим способом при помощи фрезерования по 6.5.3-6.5.4 либо электрогидравлическим способом по 6.2.1.1.

В труднодоступных местах демонтаж бетонного защитно-сцепляющего и выравнивающего слоев следует осуществлять с помощью ручного инструмента по 6.5.2.

Примечание - Фрезерование не должно проводиться на всю толщину защитно-сцепляющего и выравнивающего слоев.

6.9.2 Существующую гидроизоляцию, антикоррозийный слой и защитно-сцепляющий слой из рулонных материалов следует отрывать от

СТО НОСТРОЙ проект окончательной редакции
основания вручную или погрузчиком, зацепляя гидроизоляцию отвалом, и
затем последовательно отрезать строительными ножницами.

6.9.3 Демонтаж мастичной гидроизоляции, антикоррозийного и
защитно-сцепляющего слоев следует производить с использованием
пескоструйного или водоструйного оборудования в соответствии с
инструкцией завода-изготовителя, начиная от края проезжей части.

6.9.4 Демонтированные отходы гидроизоляции, антикоррозийного,
защитно-сцепляющего и выравнивающего слоев следует погружать
фронтальными погрузчиками в автомобили-самосвалы и транспортировать
на временный склад для последующей утилизации.

6.9.5 В процессе выполнения работ по демонтажу гидроизоляции,
антикоррозийного слоя, защитно-сцепляющего слоя, выравнивающего слоя
следует оформлять общий журнал работ, форма которого приведена в
сборнике форм (форма 1) [3]. По завершению работ следует оформить акт
освидетельствования скрытых работ по форме, приведенной в пособии [4]
(приложение 39).

7 Устройство и восстановление элементов мостового полотна при капитальном ремонте мостового полотна

7.1 Устройство и восстановление выравнивающего, антикоррозийного, защитно-сцепляющего слоев, устройство или восстановление гидроизоляции при капитальном ремонте мостового полотна

7.1.1 При капитальном ремонте мостового полотна в части
выравнивающего, антикоррозийного, защитно-сцепляющего слоев,
гидроизоляции мостового полотна возможно либо устройство новых слоев,
либо восстановление отдельных слоев согласно решению проекта.

СТО НОСТРОЙ проект окончательной редакции

Как правило, при капитальном ремонте мостового полотна в отношении выравнивающего, антикоррозийного, защитно-сцепляющего слоев, гидроизоляции, возможны следующие виды работ:

- устройство нового выравнивающего, антикоррозийного, защитно-сцепляющего слоев, гидроизоляции согласно 7.1.2-7.1.4;
- восстановление гидроизоляции в месте примыкания к тротуару без снятия защитного слоя согласно 7.1.5;
- восстановление гидроизоляции в местах примыкания к тротуару с удалением защитного слоя согласно 7.1.6;
- восстановление защитного слоя, поврежденного на глубину до 30 мм согласно 7.1.7.

Примечание - Допускается ремонт гидроизоляции мелкими картами с предварительным внесением изменений в проект и проект производства работ. Технология производства ремонта дополнительно разрабатывается в проекте производства работ для каждого случая индивидуально в установленном порядке.

7.1.2 До начала работ по устройству гидроизоляции при наличии на поверхности плиты проезжей части масляных пятен их следует удалять выжиганием (как правило, паяльными лампами), наплывы бетона следует срубить (например, пневматическими зубилами по ГОСТ 16436) или шлифовать (как правило, шлифовальной ручной машиной по ГОСТ 16436).

7.1.3 До начала устройства гидроизоляции должны быть установлены конструкции, пересекающие слои гидроизоляции: водоотводные и дренажные трубки, элементы конструкций деформационных швов, ограждения и др.

7.1.4 Устройство выравнивающего, антикоррозийного, защитно-сцепляющего слоев и гидроизоляции мостового полотна следует выполнять согласно требованиям СТО НОСТРОЙ 2.29.113-2013 (разделы 6, 7, 8).

В процессе выполнения работ по устройству выравнивающего, антикоррозийного, защитно-сцепляющего слоев, гидроизоляции мостового полотна следует оформлять общий журнал работ, форма которого приведена в сборнике форм (форма 1) [3]. По завершению работ по устройству

СТО НОСТРОЙ проект окончательной редакции
выравнивающего, антикоррозийного, защитно-сцепляющего слоев, гидроизоляции мостового полотна должны быть оформлены акты освидетельствования скрытых работ по устройству каждого слоя в соответствии с пособием [4] (приложение 39).

7.1.5 При восстановлении гидроизоляции в месте примыкания к тротуару без снятия защитного слоя работы следует производить в следующем порядке:

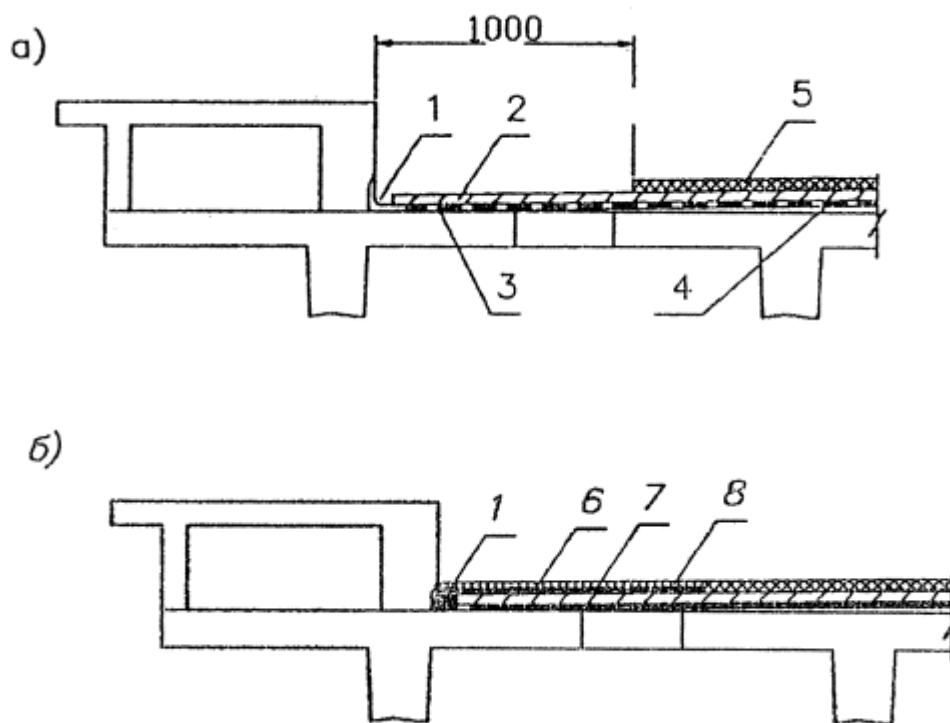
- вырубка покрытия вдоль тротуаров в соответствии с 7.1.5.1;
- нарезка штробы и очистка паза в соответствии с 7.1.5.2;
- очистка поверхности защитного слоя и его гидрофобизация в соответствии с 7.1.5.3;
- укладка слоя покрытия в соответствии с 7.6.

7.1.5.1 Покрытие шириной 1 м вдоль тротуаров следует вырубить ручным инструментом по 6.2.1.2 (см. изображение а), рисунок 7.1).

7.1.5.2 В защитном слое следует нарезать штробу нарезчиком швов сечением 3 на 4 см, очистить паз от бетона и пыли щетками вручную и залить битумно-полимерной мастикой, отвечающей требованиям 4.1.5.

7.1.5.3 Поверхность защитного слоя следует очистить от пыли щетками вручную, высушить продувкой сжатым воздухом.

7.1.5.4 В процессе выполнения работ по восстановлению гидроизоляции в месте примыкания к тротуару без снятия защитного слоя следует оформлять общий журнал работ, форма которого приведена в сборнике форм (форма 1) [3]. По завершению работ следует оформить акт освидетельствования скрытых работ по форме, приведенной в пособии [4] (приложение 39).



1 - штраба 3×4 см, залитая мастикой; 2 - защитный слой; 3 – гидроизоляция; 4 - выравнивающий слой; 5 - асфальтобетонное покрытие; 6 - слой гидрофобизации; 7 - слой битумного лака; 8 - новое асфальтобетонное покрытие

Рисунок 7.1 - а) вырубка слоя б) выполнение ремонтных работ

7.1.6 При восстановлении гидроизоляции в местах примыкания к тротуару с удалением защитного слоя работы следует производить в следующем порядке:

- вырубка покрытия вдоль тротуаров в соответствии с 7.1.5.1;
- вырубка цементного защитного слоя в соответствии с 7.1.6.1;
- очистка поверхности гидроизоляции и укладка новой в соответствии с 7.1.6.2;
- восстановление защитного слоя в соответствии с 7.1.6.3;
- укладка слоя покрытия в соответствии с 7.6.

7.1.6.1 Цементобетонный защитный слой следует вырубить при помощи нарезчика швов и отбойного молотка шириной 0,8 м (см. изображение а), рисунок 7.2).

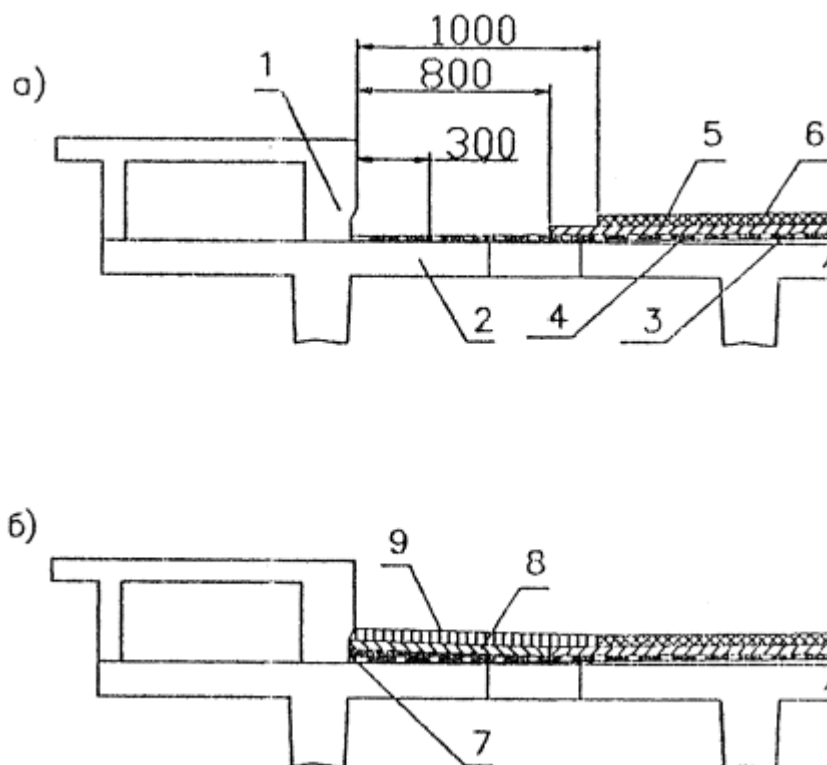
7.1.6.2 Поверхность гидроизоляции следует очистить от пыли и грязи

СТО НОСТРОЙ проект окончательной редакции

щетками вручную. На очищенную поверхность следует уложить новую двухслойную гидроизоляцию с перекрытием боковой поверхности блока (углубление в элементе 1, рисунок 7.2) на расстояние не менее 5 см.

7.1.6.3 Защитный слой следует восстанавливать в соответствии с СТО НОСТРОЙ 2.29.113-2013 (подраздел 6.3).

7.1.6.4 В процессе выполнения работ по восстановлению гидроизоляции в местах примыкания к тротуару с удалением защитного слоя следует оформлять общий журнал работ, форма которого приведена в сборнике форм (форма 1) [3]. По завершению работ следует оформить акт освидетельствования скрытых работ по форме, приведенной в пособии [4] (приложение 39).



1 - тротуарный блок; 2 - плита проезжей части; 3 - выравнивающий слой; 4 - старая гидроизоляция; 5 - старый защитный слой; 6 - старое покрытие; 7 - новая оклеенная изоляция; 8 - новый защитный слой; 9 - новое асфальтобетонное покрытие

Рисунок 7.2 - а) вырубка слоя б) выполнение ремонтных работ

7.1.7 При восстановлении защитного слоя, поврежденного на глубину до 30 мм работы следует производить в следующем порядке:

СТО НОСТРОЙ проект окончательной редакции

- вырубка покрытия вдоль тротуаров в соответствии с 7.1.5.1;
- очистка поверхности бетона в соответствии с 7.1.7.1;
- восстановление защитного слоя с применением полимерного раствора в соответствии с 7.1.7.2, коллоидно-цементного клея в соответствии с 7.1.7.3 или торкретраствора в соответствии с 7.1.7.4;
- укладка слоя покрытия в соответствии с 7.6.

7.1.7.1 Поверхность бетона и обнаженной арматуры следует очищать от грязи, пыли, продуктов коррозии металлическими щетками или пескоструйным аппаратом в соответствии с СТО НОСТРОЙ 2.29.113-2013 (пункт 7.1.4). Жировые пятна следует удалять ветошью, смоченной растворителем (например, ацетон, бензин и др.).

7.1.7.2 При восстановлении защитного слоя с применением полимерного раствора (в соответствии с техническими условиями завода-изготовителя) полимерный раствор следует укладывать мастерком на поверхность, очищенную и увлажненную десяти процентной битумно-латексной эмульсией, соответствующей требованиям 4.1.8. На вертикальных поверхностях (элемент 1, рисунок 7.2) раствор следует удерживать при помощи опалубки.

7.1.7.3 При восстановлении защитного слоя с применением коллоидно-цементного клея, соответствующего требованиям 4.1.9, клей следует наносить кистью на предварительно смоченную водой поверхность. Толщина слоя должна составлять от 2 до 3 мм, расход клея – от 3 до 5 кг/м².

7.1.7.4 При восстановлении защитного слоя с применением торкрет раствора следует использовать сухую цементно-песчаную смесь в соотношении цемента к песку 1 к 3 или 1 к 4. Марка цемента должна быть не менее М 400. Сухие составляющие следует перемешать в бетономешалке и загрузить в бетоншприцмашину, при помощи которой следует наносить смесь на поверхность. Необходимое количество воды, определяемое в сертифицированной лаборатории, следует подавать в процессе укладки смеси.

СТО НОСТРОЙ проект окончательной редакции

7.1.7.5 В процессе выполнения работ по восстановлению защитного слоя следует оформлять общий журнал работ, форма которого приведена в сборнике форм (форма 1) [3]. По завершению работ следует оформить акт освидетельствования скрытых работ по форме, приведенной в пособии [4] (приложение 39).

7.2 Устройство и восстановление конструкций деформационных швов мостового полотна при капитальном ремонте мостового полотна

7.2.1 При капитальном ремонте мостового полотна согласно решению проекта возможны следующие работы в отношении конструкций деформационных швов:

- устройство новых конструкций деформационных швов согласно 7.2.2;
- объединение пролетного строения в температурно-неразрезное с устройством непрерывной плиты ездового полотна согласно 7.2.3-7.2.7;
- восстановление конструкций деформационных швов закрытого типа согласно 7.2.8.

7.2.2 Устройство конструкций деформационных швов закрытого типа, щебеночно-мастичных деформационных швов, деформационных швов заполненного типа, деформационных швов перекрытого типа, деформационных швов с резиновыми компенсаторами, а также пришовных переходных зон мостового полотна следует производить в соответствии с СТО НОСТРОЙ 2.29.104-2013 (раздел 6).

7.2.3 Необходимость объединения пролетного строения в температурно-неразрезное с устройством непрерывной плиты ездового полотна должна определяться требованиями проекта.

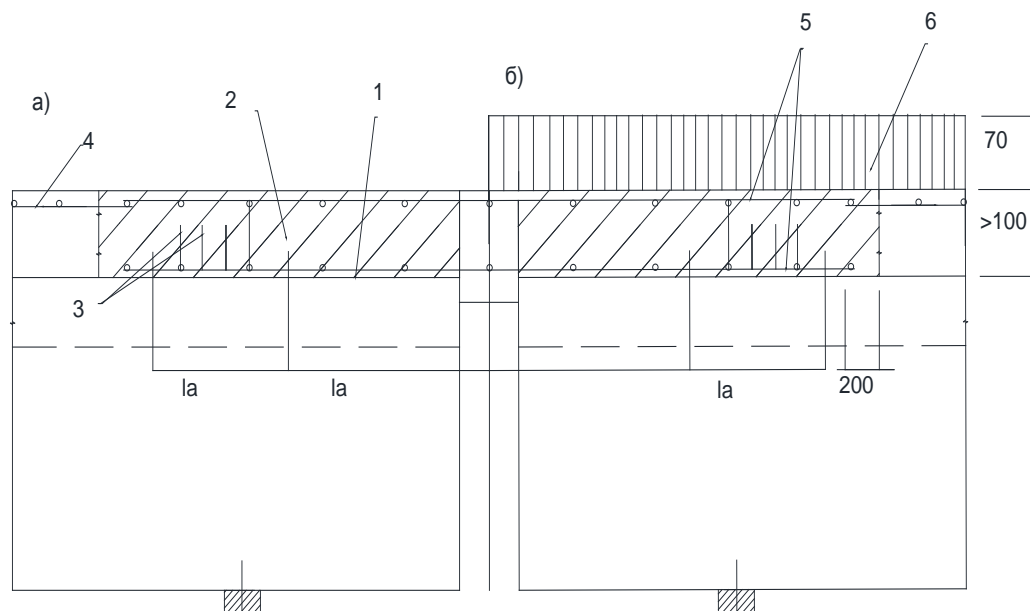
Примечания

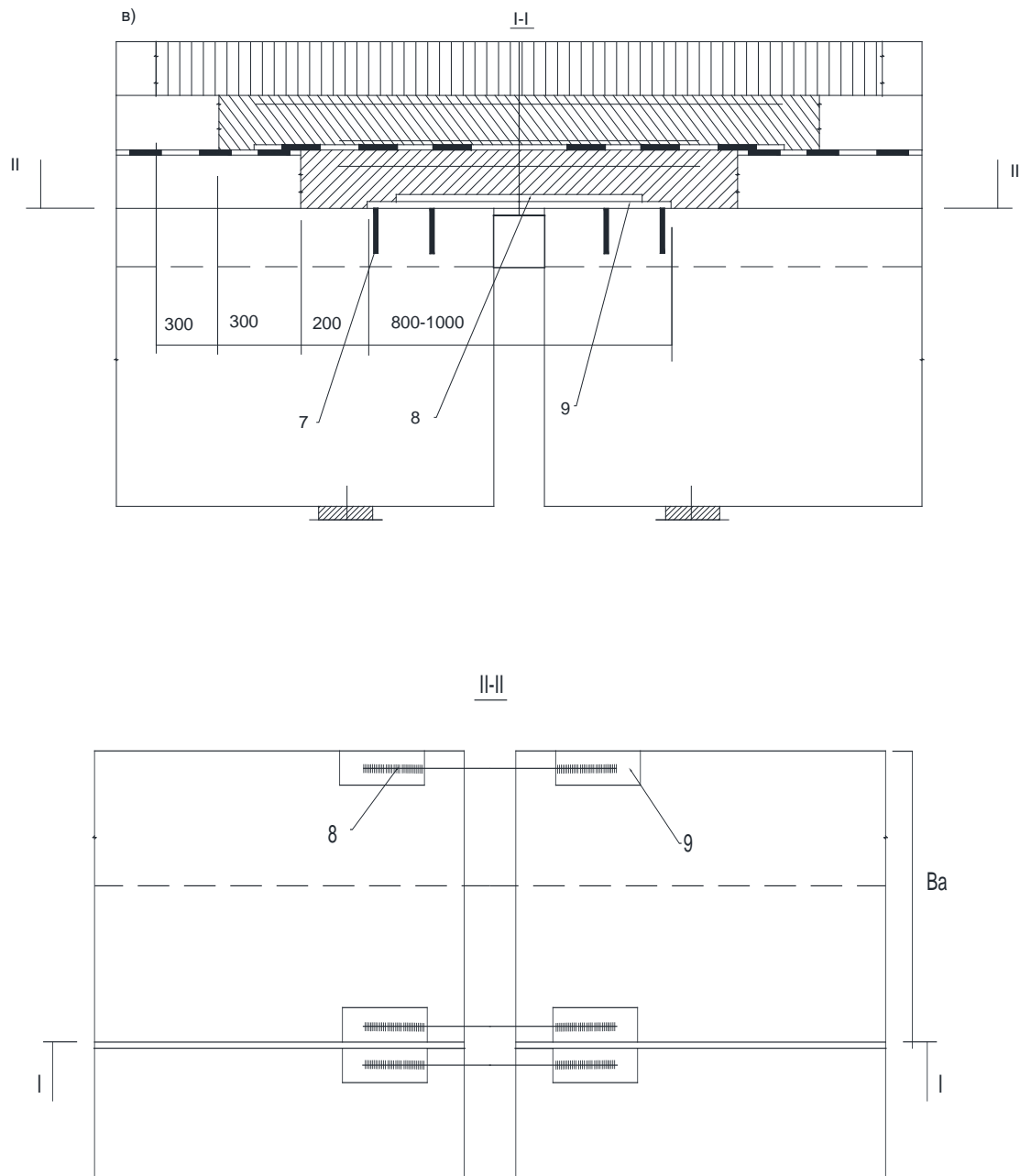
1 В температурно-неразрезных пролетных строениях дорожная одежда непрерывна, углы перелома над опорами сглажены элементом объединения пролетных строений, вследствие чего езда более комфортна, долговечность конструкций сооружения выше.

2 Работы по устройству непрерывной плиты ездового полотна выполняются по индивидуальным разработанным проектам, включающим необходимые конструктивные расчеты и технологию производства работ.

7.2.4 Для объединения разрезных пролетных строений в температурно-неразрезные, как правило, могут быть применены конструктивные решения с учетом положений руководства [5], основанные на укладке армированных бетонных слоев в конструкции одежды ездового полотна по 7.2.5 или на применении различного рода объединительных элементов, закрепляемых в несущих конструкциях пролетных строений (например, по стыковым накладкам) по 7.2.6.

7.2.5 При выполнении работ по объединению пролетных строений в температурно-неразрезные по выравнивающему слою с укладкой армированных бетонных слоев, как правило, следует использовать схемы объединения пролетных строений в соответствии с рисунками 7.3 (позиция а) и б)) и 7.4, а при выполнении работ по объединению пролетных строений в температурно-неразрезные по стыковым накладкам, как правило, используют схему в соответствии с рисунком 7.3 (позиция в)).

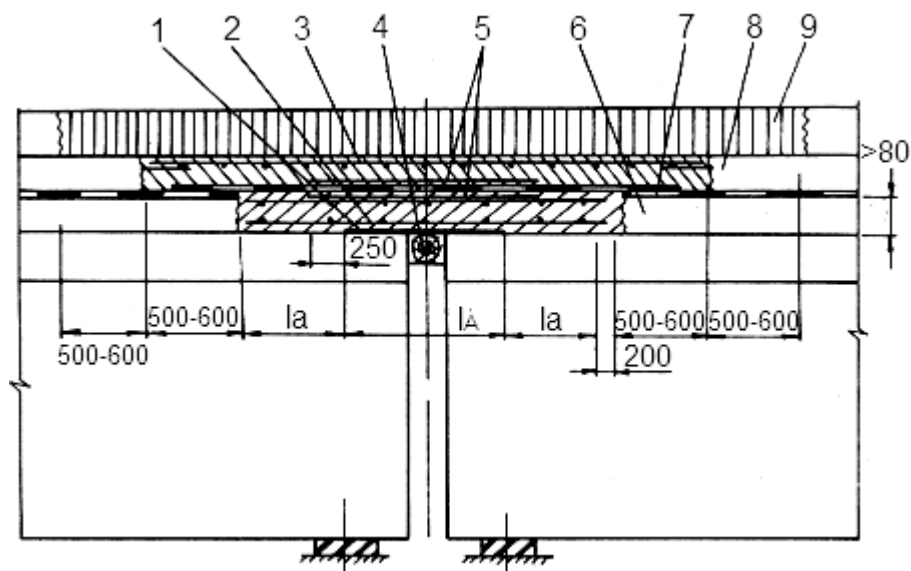




а), б) - по выравнивающему слою в мостах с жесткой гидроизоляцией;
в) - по стыковым накладкам

- 1 - упругая прокладка; 2 - выравнивающий слой, 3 - анкера из арматурной стали;
4 - арматура выравнивающего слоя; 5 - арматура соединительной плиты;
6 - асфальтобетонное покрытие; 7 - анкера; 8 - стыковой стержень;
9 - закладная деталь

Рисунок 7.3 - Схемы объединения пролетных строений в температурно-неразрезные



- 1 - упругая прокладка; 2 - арматура соединительной плиты;
 3 - арматура защитного слоя;
 4 - доска опалубки; 5 - отделяющие прокладки; 6 - выравнивающий слой;
 7 - гидроизоляция;
 8 - защитный слой; 9 - асфальтобетонное покрытие

Рисунок 7.4 - Схема объединения пролетных строений по выравнивающему слою

7.2.6 Укладку армированных бетонных слоев в конструкцию дорожной одежды мостового полотна следует производить в соответствии с проектом и соблюдением требований СТО НОСТРОЙ 2.29.104-2013 (пункт 6.2.5).

7.2.7 Работы по объединению разрезных пролетных строений в температурно-неразрезные с помощью стыковых накладок следует выполнять в соответствии с проектом посредством приварки стыковых накладок к закладным деталям в торцевых частях плиты проезжей части. В качестве стыковых накладок предпочтительно использовать арматурные стержни.

Примечание – Из-за возможного несовпадения уровня стыкуемых элементов, стержни можно изогнуть.

Стыковочные элементы должны иметь свободную длину от 100 до 150 мм для возможности деформирования их при поворотах объединяемых элементов.

СТО НОСТРОЙ проект окончательной редакции

7.2.8 Восстановление деформационных швов закрытого типа.

7.2.8.1 Покрытие следует очистить от пыли и грязи вручную щетками.

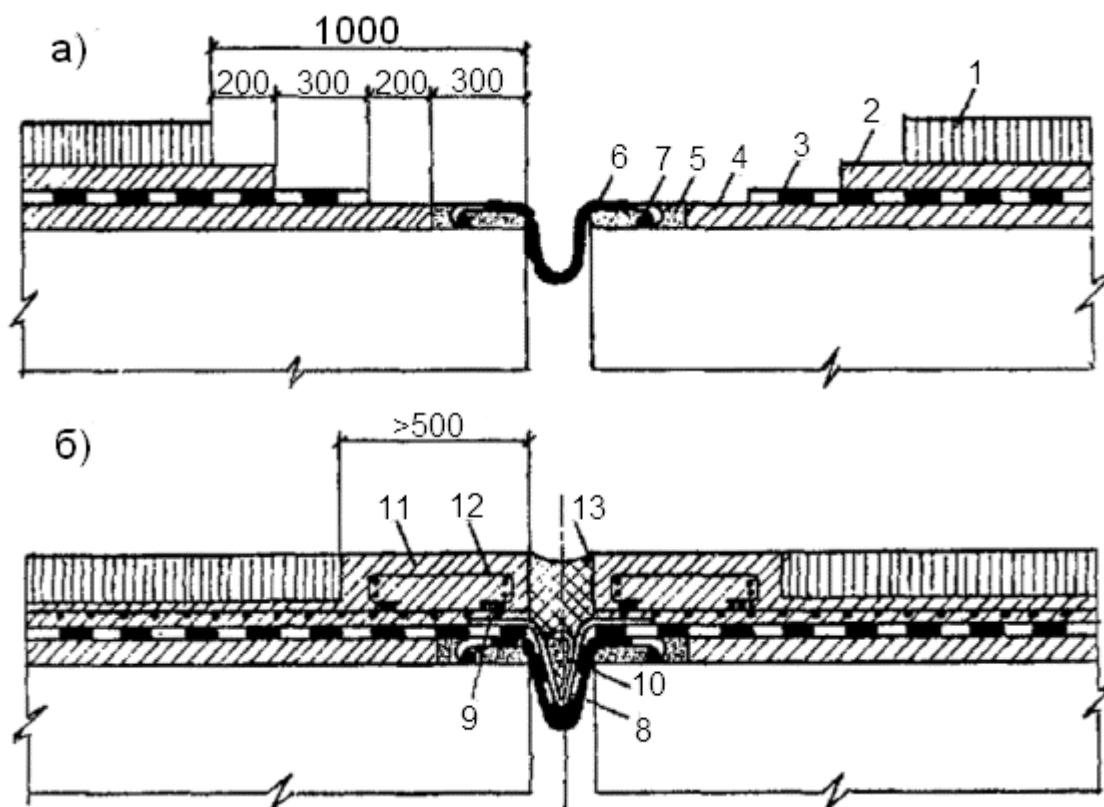
7.2.8.2 Асфальтобетон и защитный слой на поврежденном покрытии следует удалять дорожной фрезой по ГОСТ 31556 и отбойными молотками по ГОСТ 16436 не менее 1 м в каждую сторону от шва. Следует производить ступенчатую вырубку согласно изображению а) рисунка 7.5.

7.2.8.3 Оголенную поверхность и паз шва следует очистить от старой мастики и пыли вручную щетками и продуть сжатым воздухом.

7.2.8.4 Слой гидроизоляционного рулонного материала следует наклеивать без разрыва и с опусканием его в петлю компенсатора (элемент б на изображении а) рисунка 7.5). Поверх рулонного материала следует разлить слой горячей мастики, вдоль шва следует раскатывать полиэтиленовую пленку (любую, способную удерживать жидкость) и заводить ее в петлю, прижимая к стенкам и горизонтальным поверхностям.

7.2.8.5 Петлю компенсатора следует залить мастикой, отвечающей требованиям 4.1.5 (расход от 1,5 до 2,0 л/м) и втопить пористый вкладыш, например, канат или поролон (элемент 10 на изображении б) рисунка 7.5).

7.2.8.6 Стенки и основание вырубki, устроенной в соответствии с 7.2.8.2, следует грунтовать мастикой, соответствующей требованиям 4.1.5, вручную кистями или валиком.



- 1 - асфальтобетонное покрытие; 2 - защитный слой; 3 - гидроизоляция; 4 - выравнивающий слой; 5 - полимерраствор; 6 -металлический компенсатор; 7 - продольный стержень; 8 - рулонный изоляционный материал; 9 - полиэтиленовая пленка; 10 - пористый наполнитель; 11 - бетонный прилив; 12 - арматурный каркас; 13 - мастика
- а) - ступенчатая вырубка слоев одежды и установка компенсатора;
 б) - устройство гидроизоляции покрытия и заполнение зазора

Рисунок 7.5 - Последовательность ремонтных работ при реконструкции швов заполненного типа

7.2.9 В процессе выполнения работ и по завершению работ по устройству или восстановлению деформационных швов мостового полотна по 7.2.2-7.2.8 должны быть оформлены следующие документы: ведомость промеров толщины, поперечных уклонов, ширины и ровности согласно сборнику форм (форма 14) [3], общий журнал работ согласно сборнику форм (форма 1) [3], журнал бетонных работ по пособию [4] (приложение 8), журнал сварочных работ по пособию [4] (приложение 3), акт освидетельствования скрытых работ согласно пособию [4] (приложение 39).

СТО НОСТРОЙ проект окончательной редакции

7.3 Устройство узла сопряжения мостового сооружения с насыпью автомобильной дороги при капитальном ремонте мостового полотна

7.3.1 Устройство узла сопряжения мостового сооружения следует выполнять согласно требованиям проекта, в котором должна быть отражена конструкция узла сопряжения.

При капитальном ремонте мостового полотна для устройства узла сопряжения мостового сооружения с насыпью автомобильной дороги с заменой элементов, как правило, следует выполнять следующие работы:

- устройство щебеночного основания под лежень и переходные плиты по 7.3.2;
- укладка лежня и переходных плит по 7.3.3;
- устройство водоотвода в узле сопряжения по 7.3.4;
- укрепление конусов и откосов насыпей в узле сопряжения по 7.3.5.

При капитальном ремонте мостового полотна работы по устройству узла сопряжения моста с насыпью автомобильной дороги из цементогрунта следует выполнять в соответствии с решением проекта и с учетом 7.3.6.

7.3.2 Устройство щебеночного основания

7.3.2.1 При устройстве щебеночного основания следует выполнять следующие технологические операции:

- доставка щебня согласно 7.3.2.4;
- распределение щебня согласно 7.3.2.5;
- уплотнение щебеночного основания согласно 7.3.2.6.

7.3.2.2 Под лежень следует устраивать щебеночное основание толщиной 0,4 м для переходной плиты длиной до 6 м или толщиной 0,6 м для переходной плиты длиной до 8 м.

7.3.2.3 На мостовых сооружениях, расположенных в I-III дорожно-климатических зонах, щебеночное основание под лежень следует устраивать на всю ширину насыпи с выходом на откосы. На мостовых сооружениях, расположенных в IV-V дорожно-климатических зонах ширина щебеночного основания должна превышать длину лежня на 0,5 м в каждую сторону.

7.3.2.4 Доставку щебня следует осуществлять автомобилями-самосвалами или погрузчиками.

7.3.2.5 Щебень для щебеночного основания следует распределять автогрейдером слоями толщиной от 10 до 15 см. Сначала должен быть распределен щебень крупностью от 40 до 70 мм, затем распределяют щебень крупностью от 10 до 20 мм для расклинивания и для перехватывающих дренажей. Поверхности щебеночного основания следует придать двухскатный поперечный профиль, обеспечив при этом уклон не менее 0,004.

Примечание - При ориентировании откоса насыпи на юг рекомендуется устраивать односкатный профиль с уклоном в южную сторону.

7.3.2.6 Щебеночное основание следует уплотнять электротрамбовками или виброплитами до коэффициента уплотнения не менее 0,95 в соответствии с СП 78.13330.2012 (пункт 10.29).

7.3.3 Укладка лежня и переходных плит

7.3.3.1 Укладку лежня и переходных плит следует осуществлять в соответствии с требованиями проекта и с учетом типового проекта 3.503-41-В.3 (лист 30) [6].

7.3.3.2 Монтаж блоков лежня следует выполнять автокраном грузоподъемностью, зависящей от веса блоков лежня. Затем необходимо выполнить устройство стыков блоков лежня посредством заполнения стыков бетонной смесью.

7.3.3.3 После устройства лежня следует выполнить отсыпку и разравнивание щебня слоями толщиной от 10 до 15 см экскаватором-планировщиком с последующим уплотнением электротрамбовками до коэффициента уплотнения 0,95.

7.3.3.4 При помощи автокрана следует выполнить укладку переходных плит с их омоноличиванием бетоном, отвечающим требованиям 4.6.1 и заполнением швов между плитами битумной мастикой, отвечающей требованиям 4.1.5.

СТО НОСТРОЙ проект окончательной редакции

Поверхностные переходные плиты следует укладывать одновременно с устройством покрытия.

7.3.3.5 Обочины земляного полотна в пределах переходных плит и на участке до водосбросного лотка следует укреплять посредством укладки слоя асфальтобетона толщиной 5 см в уплотненном слое.

Примечание - На внегородских мостах укрепление обочин может быть выполнено из грунта, обработанного органическими вяжущими.

7.3.4 Водоотвод в узле сопряжения моста с насыпью следует устраивать в соответствии с требованиями проекта и СТО НОСТРОЙ 2.25.103-2013 (пункты 10.1.11-10.1.12).

7.3.5 Укрепление конусов и откосов насыпей в узле сопряжения следует производить в соответствии с требованиями проекта и СТО НОСТРОЙ 2.29.105-2013 (раздел 5).

7.3.6 Устройство узла сопряжения моста с насыпью автомобильной дороги из цементогрунта

7.3.6.1 При устройстве конусов из цементогрунта в узлах сопряжения моста с насыпью автомобильной дороги следует применять один из двух технологических приемов:

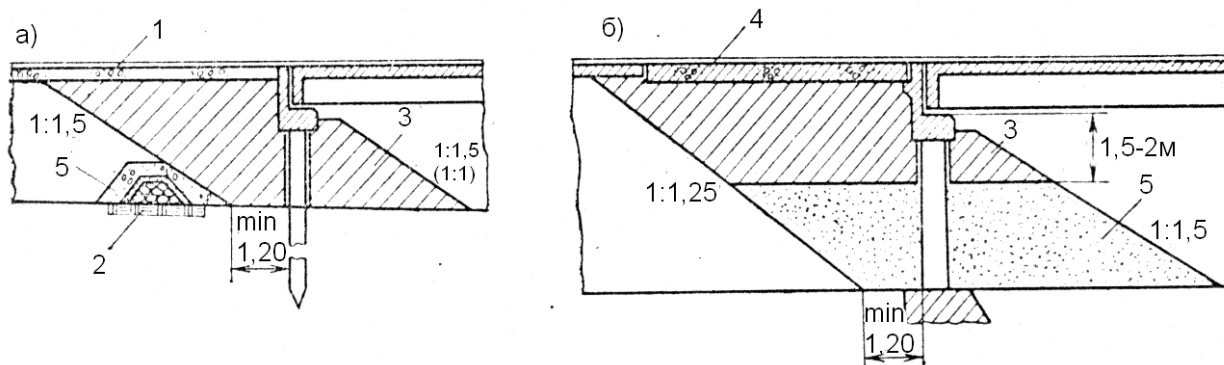
- устройство конусов при высоте насыпи до 3 м;
- устройство конусов при высоте насыпи более 3 м.

7.3.6.2 При высоте насыпи до 3 м конусы из цементогрунта следует возводить сразу на всю высоту (позиция а), рисунок 7.6). Длина участков насыпи понизу в узле сопряжения должна быть не менее 1,2 м.

Примечания

1 Размер верхней границы насыпи определяется уклоном 1 : 1,5.

2 Для осушения земляного полотна в нижней его части устраивают поперечный каменный дренаж с обратным фильтром из дренирующего грунта.



а — при высоте насыпи до 3 м; б — при высоте насыпи более 3 м;

1 — дорожная одежда; 2 — каменный дренаж, обсыпанный дренирующим грунтом; 3 — цементогрунт; 4 — переходная плита; 5 — дренирующий грунт

Рисунок 7.6 - Конструкция узла сопряжения с применением цементогрунта

7.3.6.3 Для смешения грунта с цементом следует применять смесители или бетономешалки с принудительным перемешиванием, снабдив их дополнительным оборудованием для подачи и дозирования вяжущего и предварительного размельчения связного грунта.

Отсыпать конусы из цементогрунта следует послойно, толщина каждого слоя должна быть не более 0,4 м. Откосы конусов и насыпи следует планировать ножом автогрейдера в каждом отсыпаемом слое. Отделку поверхности откосов целесообразно выполнять площадочным вибратором.

Уход за уложенным цементогрунтом следует осуществлять с использованием битумной эмульсии по ГОСТ Р 52128 путем ее розлива по поверхности цементогрунта с расходом 0,2 л/м².

7.3.6.4 При устройстве конусов из цементогрунта при насыпях до 3 м укрепления откосов насыпи и конусов не требуется.

7.3.6.5 При высоте насыпи более 3 м конусы следует устраивать из цементогрунтов только в верхней части насыпи, ниже подферменной плиты на величину от 1,5 до 2,0 м. Нижнюю часть конуса следует отсыпать из фильтрующих грунтов, уплотненных до плотности не менее 95 процентов от стандартной (позиция б), рисунок 7.6).

7.3.6.6 В случае отсутствия фильтрующих грунтов допускается устройство в сопряжении насыпи конусов из цементогрунтов на всю высоту.

СТО НОСТРОЙ проект окончательной редакции

При этом следует принять меры для дренирования воды из тела насыпи в соответствии с требованиями СТО НОСТРОЙ 2.25.103-2013 (пункты 10.1.11-10.1.12).

7.3.6.7 При насыпях более 3 метров укладку переходных плит в соответствии с 7.3.3.4 следует производить во всех случаях.

7.3.6.8 Поверхность опор мостового сооружения в пределах их контакта с цементогрунтом следует обмазать гидроизоляционным материалом, например, битумом по ГОСТ 22245 для вязких битумов и по ГОСТ 11955 для жидких битумов или битумной эмульсией по ГОСТ Р 52128, в два слоя любым доступным способом.

Примечание – Вторую обмазку производят после остывания вязкого дорожного битума до температуры окружающей среды.

7.3.7 В процессе выполнения работ и по завершению работ по устройству узла сопряжения моста с насыпью автомобильной дороги по 7.3.1-7.3.6 должны быть оформлены следующие документы: ведомость промеров толщины, поперечных уклонов, ширины и ровности согласно сборнику форм (форма 14) [3], общий журнал работ согласно сборнику форм (форма 1) [3], акты освидетельствования скрытых работ согласно пособию [4] (приложение 39).

7.4 Устройство водоотводных и дренажных систем при капитальном ремонте мостового полотна

7.4.1 Конструкция поверхностного водоотвода и дренажа на мостах должна быть определена в проекте на капитальный ремонт мостового сооружения.

7.4.2 В случаях, когда проектом капитального ремонта мостового сооружения не предусмотрено устройство организованного водоотвода, отведение воды должно осуществляться за счет естественного стока с проезжей части по откосу насыпи и далее вдоль подошвы насыпи в ливневую канализацию и очистные сооружения.

7.4.3 Устройство водоотводных и дренажных систем следует производить в соответствии с требованиями СТО НОСТРОЙ 2.25.103-2013 (раздел 10).

7.4.4 Если в проекте предусмотрено повторное использование трубки водоотводной системы без ее извлечения, следует зачистить пескоструйным аппаратом видимую наружную поверхность трубки, выходящей за пределы плиты проезжей части, и восстановить покрытие, предусмотренное проектом, согласно 7.6.

7.4.5 В процессе выполнения работ по устройству водоотводных и дренажных систем по 7.4.1-7.4.5 следует оформлять общий журнал работ согласно сборнику форм (форма 1) [3], по завершению работ следует оформить акт освидетельствования скрытых работ согласно пособию [4] (приложение 39).

7.5 Замена или ремонт тротуаров при капитальном ремонте мостового полотна

7.5.1 При капитальном ремонте мостового полотна согласно решению проекта возможны следующие работы по замене или ремонту тротуаров:

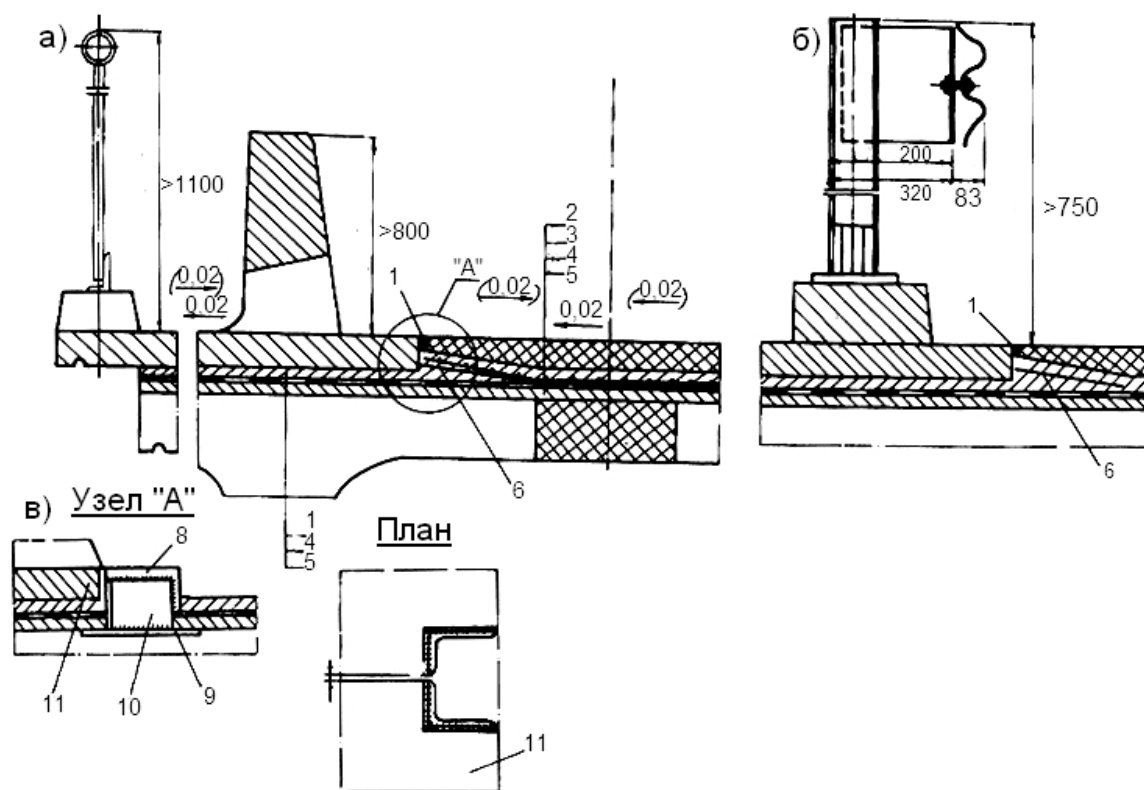
- ремонт железобетонных поверхностей тротуаров, заделка поверхностных раковин, сколов, трещин, отслоений бетона, восстановление защитного слоя, ремонт конструкции деформационных швов между тротуарными и перильными ограждениями, устранение других дефектов, снижающих долговечность, но не несущую способность элементов в соответствии с 7.5.4- 7.5.11;

- замена отдельных элементов тротуаров и бордюрного камня, имеющих дефекты, снижающие несущую способность и безопасность движения пешеходов на отдельных участках тротуаров (разрушение и деформации тротуарных плит, бордюрного камня) в соответствии с 7.5.12-7.5.13;

СТО НОСТРОЙ проект окончательной редакции

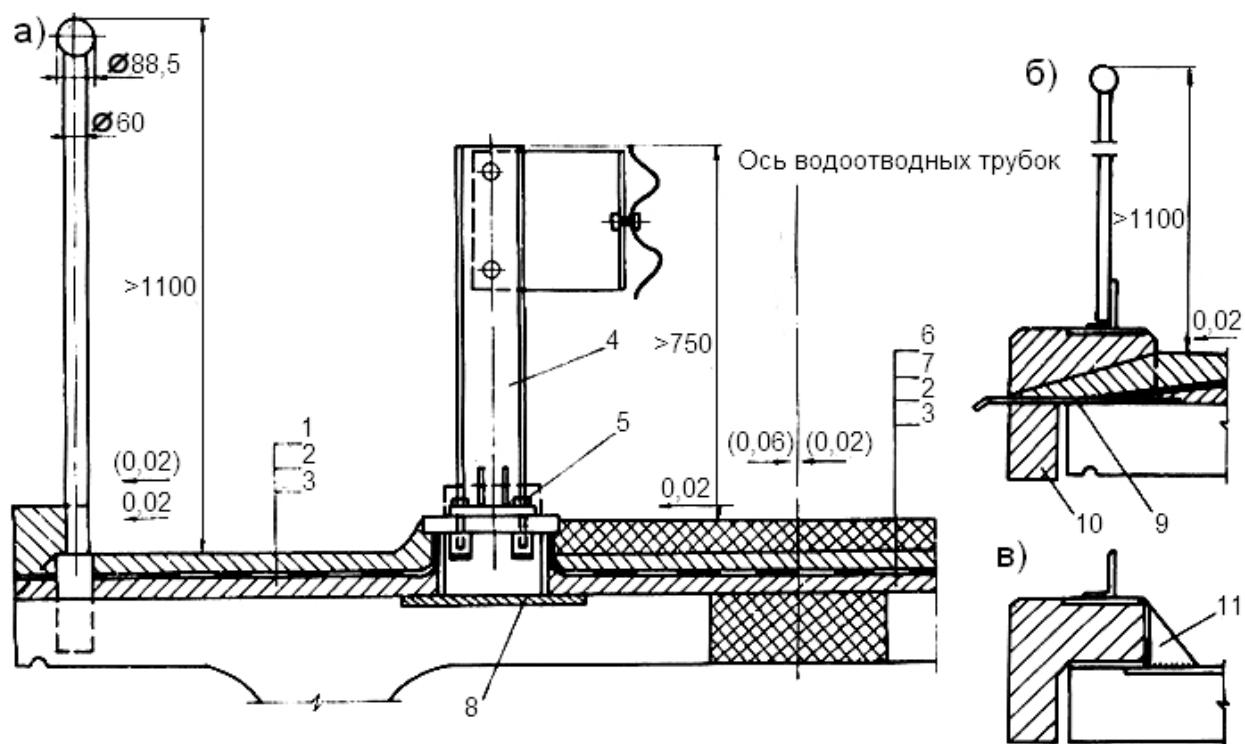
- замена конструкции тротуаров при разрушении тротуарных плит, блоков, вызывающих опасность или невозможность движения пешеходов по тротуарам в соответствии с 7.5.14- 7.5.19.

7.5.2 При капитальном ремонте мостового полотна для замены тротуаров, как правило, применяют конструкции тротуаров в соответствии с рисунками 7.7-7.9.



- 1 - штраба 20-30 мм заполняется мастикой; 2 - асфальтобетон 70 мм,
3 - защитный слой 40 мм; 4 - гидроизоляция 10 мм; 5 - выравнивающий слой 30 мм;
6 - арматурный выпуск; 7 - подвижный бетон (раствор) 30 мм; 8, 9 - закладные детали тротуара и пролетного строения; 10 - накладная планка; 11 - тротуарный блок
а) - с парапетным ограждением; б) - с металлическим барьерным ограждением; в) - крепление тротуарного блока
(в скобках - при водоотводе через трубки)

Рисунок 7.7 –Тротуары.



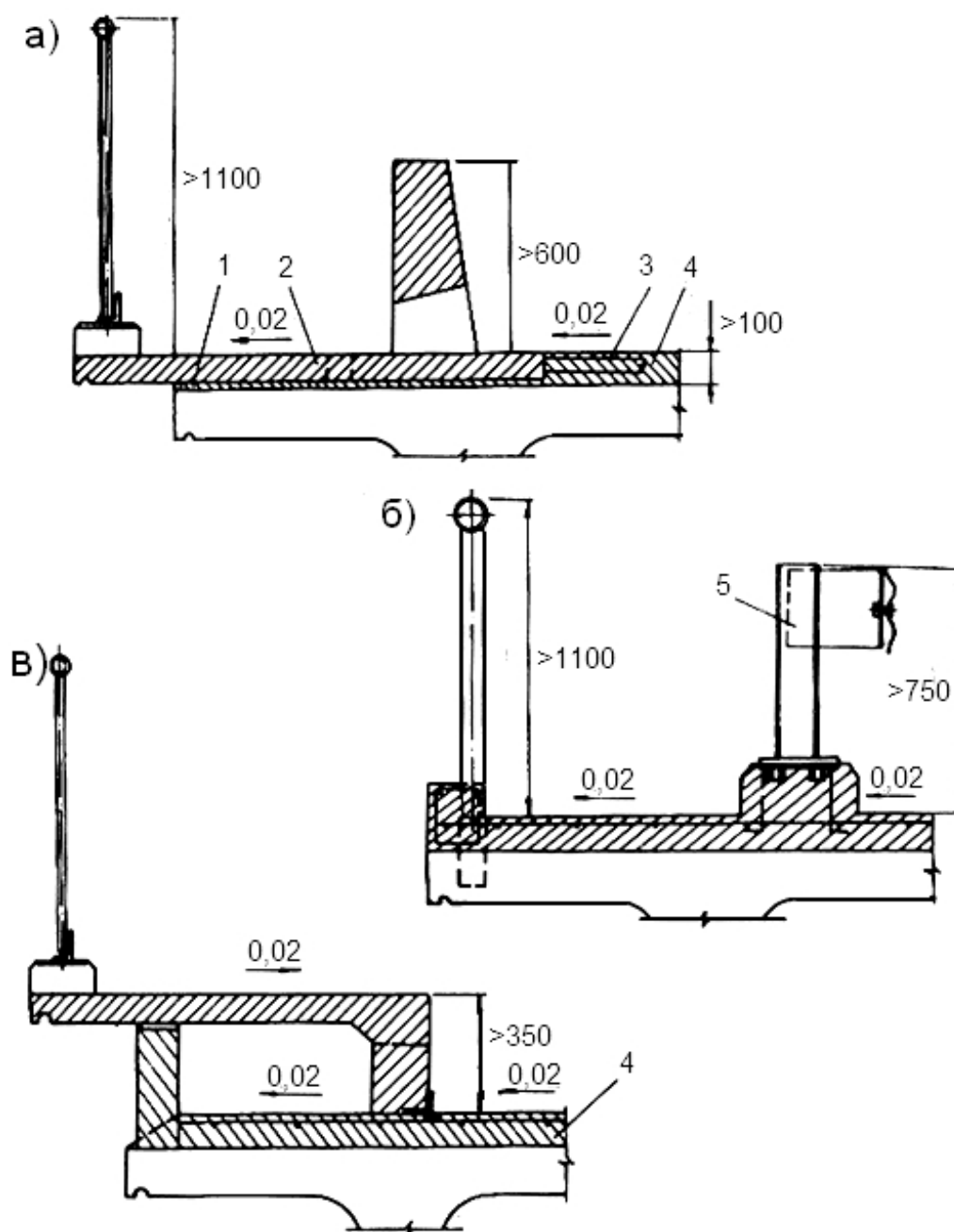
1 - цементобетон 60 мм; 2 - гидроизоляция 10 мм; 3 - выравнивающий слой 30 мм; 4 - ограждение;

5 - парапет из железобетона (при водоотводе через трубки); 6 - асфальтобетон 70 мм; 7 - защитный слой 40 мм;

8 - закладная деталь; 9 - водоотводный лоток (через 3 м); 10 - карнизный блок; 11 - накладная планка

а) - без карнизного блока; б) - с карнизным блоком; в) - крепление карнизного блока (в скобках - при водоотводе через трубки)

Рисунок 7.8 - Тротуары, устраиваемые непосредственно на пролетном строении



- 1 - слой раствора; 2 - плита тротуарного блока; 3 - выпуски арматуры; 4 -
выравнивающий и гидроизоляционный слой бетона;
5 - барьерное ограждение

а – тротуары; б – тротуары непосредственно на пролетном строении; в –
тротуары повышенного типа

Рисунок 7.9 - Тротуары на мостовом полотне без оклеечной
гидроизоляции

7.5.3 Ремонт поверхностных дефектов железобетонных элементов тротуаров следует выполнять в соответствии с требованиями проекта и с учетом рекомендаций [7].

7.5.4 При шелушении поверхности бетона (повреждения на глубину не более 3 мм) ее следует обрабатывать гидрофобизирующими составами (соответствующими требованиям 4.7.1) или применять комбинированную обработку с нанесением после гидрофобизации эмали (соответствующей требованиям 4.7.2) в соответствии с 7.5.5.

Работы по пропитке бетона гидрофобизирующими составами следует выполнять в сухую погоду при температуре окружающего воздуха не ниже 10 °С, соблюдая следующий порядок работ:

- нанесение первого слоя гидрофобизирующего состава при расходе 0,2 - 0,3 кг/м², обеспечивая сплошность и равномерность распределения материала;

- нанесение второго слоя после подсыхания первого слоя осуществляют через 0,5 - 1 ч, при этом общий расход гидрофобизирующего состава должен составлять от 0,4 до 0,5 кг/м²);

- в период сушки гидрофобизирующего состава, поверхность бетона следует защищать от попадания воды путем укрытия любой водонепроницаемой пленкой, а в случае осадков обдувать сжатым воздухом для быстрого удаления воды.

Примечание - На высыхание эмульсии при температуре около 15 °С требуется примерно 48 ч.

7.5.5 Эмали, соответствующие требованиям 4.7.2, следует наносить после высыхания гидрофобизирующего состава, как правило, через сутки, методом распыления в 2-3 слоя при расходе на один слой от 120 до 150 г/м², время высыхания при температуре от 18 до 20 °С составляет от 1,5 до 2 ч.

7.5.6 При повреждении бетонной поверхности на глубину до 10 мм, когда арматура не обнажена и разрушение бетонной поверхности не вызвано коррозией арматуры, следует применять комбинированную обработку гидрофобизирующим составом, соответствующими требованиям 4.7.1, и эмалью, соответствующей требованиям 4.7.2, или полимерным покрытием на основе эпоксидной смолы, соответствующим требованиям 4.7.7.

СТО НОСТРОЙ проект окончательной редакции

Полимерное покрытие на основе эпоксидной смолы следует наносить в один слой пневматическим краскораспылителем в соответствии с инструкцией завода-изготовителя.

7.5.7 Полимерное покрытие следует укладывать шпателем на эмаль в период ее адгезионной жизнеспособности, указанной в технических условиях завода-производителя. Грунтовку следует наносить кистью на сухую очищенную поверхность.

7.5.8 При разрушении защитного слоя, вызванного коррозией арматуры, обнажении арматуры независимо от глубины повреждения, а также при разрушении защитного слоя бетона на глубину до 30 мм следует применять торкретраствор согласно 7.5.9 с последующей комбинированной обработкой в соответствии с 7.5.6.

7.5.9 Перед торкретированием следует удалить бетон защитного слоя с видимыми поверхностными дефектами отбойным молотком, очистить арматуру при помощи ручного механизированного инструмента (пневмоинструмента, зубила, молотка, металлических щеток и др.). Поверхность бетона следует промыть водой.

Для торкретирования следует использовать сухую цементно-песчаную смесь в соотношении портландцемента к песку 1:3. Портландцемент должен соответствовать требованиям 4.7.4, песок – требованиям 4.7.5.

Торкретраствор следует наносить специальной машиной для торкретирования, состоящей из приемного бункера, бетононасоса или ротора, компрессора, шлангов и сопла.

После завершения работ поверхность торкретраствора следует обработать гидрофобизирующими составами в соответствии с 7.5.4. Отходы торкретбетона следует удалить с проезжей части при помощи щеток, водоотводные трубы промыть водой.

7.5.10 При разрушениях бетонного защитного слоя на глубину свыше 30 мм для ремонта следует использовать торкрет-бетон или торкретбетон с арматурной сеткой усиления. Арматурную сетку усиления следует

СТО НОСТРОЙ проект окончательной редакции устанавливать вручную на заранее подготовленные контрольные маячки для соблюдения проектной толщины защитного слоя. Для торкретирования следует применять смесь портландцемента, песка и щебня крупностью до 10 мм в соотношении 1 к 3 к 2, отвечающим требованиям 4.7.4-4.7.6. Влажность заполнителя должна составлять от 2% до 4%. При локальных разрушениях бетона, раковинах, сколах, трещинах следует использовать полимербетон, отвечающий техническим условиям завода-изготовителя.

7.5.11 Для замены отдельных элементов тротуаров (плит, тротуарных балок и блоков) следует применять элементы таких же конструктивных форм. При этом необходимо выполнять работы по восстановлению гидроизоляции под тротуарами в соответствии с 7.1.

Заменяемые элементы тротуаров следует демонтировать при помощи отбойных молотков, при этом не допускается повреждение рядом расположенных элементов.

Новый элемент следует устанавливать при помощи крана грузоподъемностью 5 т с соблюдением проектного положения.

Швы зазора шириной 1 см между новыми и старыми элементами тротуаров следует заполнять строительным раствором по ГОСТ 28013.

Покрытие на тротуарах следует восстанавливать путем устройства слоя цементобетона или асфальтобетона толщиной не менее 40 мм в соответствии с 7.6.

7.5.12 При замене конструкции тротуаров следует применять конструктивные решения в соответствии с проектом. Закладные детали, к которым крепят монтажные элементы (накладные тротуарные блоки, стойки барьерных ограждений) следует крепить анкерными болтами в соответствии с 7.5.14.

7.5.13 При замене бордюрного камня его следует устанавливать на слой цементного раствора толщиной от 1 до 1,5 см. Щель между выступом блока и плитой тротуара следует заделать цементным раствором.

7.5.14 Стальные закладные детали следует устанавливать вручную в

СТО НОСТРОЙ проект окончательной редакции

полимербетонных приливах или крепить анкерными болтами по СП 43.13330.2012 (приложение Г) к элементам тротуаров при помощи гаечных ключей по ГОСТ 2838 в соответствии с конструктивно-технологическим решением, предусмотренным проектом. При установке стальных закладных деталей вручную следует оголить арматуру тротуарного блока отбойными молотками по ГОСТ 16436, и объединить ее с арматурой железобетонного прилива, содержащего закладную деталь, сваркой с использованием сварочного аппарата (в соответствии с инструкцией завода-изготовителя).

7.5.15. При замене тротуаров работы следует производить в следующем порядке:

- разметка и сверление отверстия для анкерных болтов ручным пневмоинструментом, установка болтов с шайбами, фиксация их по высоте гайками в проектом положении, заполнение отверстия антикоррозионными составами, соответствующими техническим условиям завода-производителя;

- укладка бетона выравнивающего слоя под тротуарами в соответствии с 7.1.4, включая зону болтов, с соблюдением проектного уклона;

- устройство гидроизоляции под тротуарами в соответствии с 7.1.4, стыковка ее с существующей, при помощи нахлестов шириной не менее 20 см. Места примыкания гидроизоляции к болтам следует заделывать мастикой.

- монтаж тротуарных блоков с помощью автокрана грузоподъемностью до 5 т на слой неотвердевшего цементно-песчаного раствора толщиной 2 см с обеспечением примыкания ко всей площади блока с одновременной укладкой на неотвердевший раствор стальных закладных деталей с отверстием под анкерный болт;

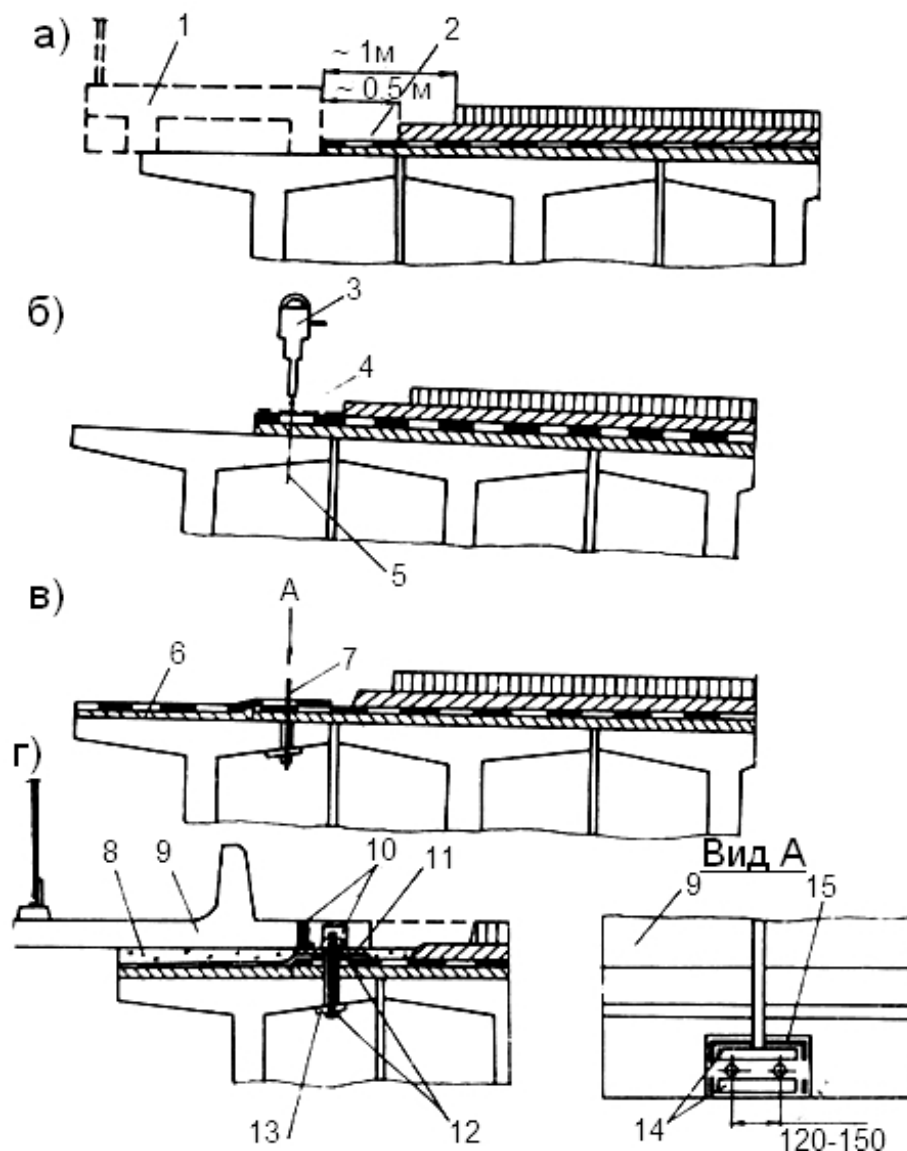
- закрепление верхней гайкой закладной детали после твердения раствора;

- выполнение сварочных работ (с использованием сварочного аппарата в соответствии с инструкцией завода-изготовителя) по креплению тротуарных блоков через накладные планки или уголки к закладным деталям;

СТО НОСТРОЙ проект окончательной редакции

- укладка бетона защитного слоя на участке вырубki. Укладывая бетон защитного слоя, следует заделать ниши с закладными деталями и арматурные выпуски тротуарных блоков;

- укладка асфальтобетонного покрытия в соответствии с 7.6.



1 - заменяемый тротуарный блок; 2 - участок вырубki покрытия и защитного слоя; 3 - сверлильная установка; 4 - разметочный прямоугольник из рубероида; 5 - ось отверстия под анкерный болт; 6 - дополнительный выравнивающий слой и гидроизоляция под тротуар; 7 - анкерный болт; 8 - слой цементно-песчаного раствора под тротуар; 9 - новый тротуарный блок; 10 - закладные детали в нише тротуарного блока; 11 - закладная анкерная пластинка; 12 - гайка; 13 - шайба; 14 - отрезок стального профиля; 15 - сварной

Рисунок 7.10 - Замена тротуарного блока на новый с парапетным ограждением (а, б, в, г - этапы работы)

7.5.16 Тротуарные блоки к пролетным строениям с толщиной плиты до 120 мм следует крепить, используя два болта на одну закладную деталь (одно место крепления в стыке тротуарных блоков), при этом закладные детали располагают на расстоянии от 120 до 150 мм друг от друга. Опорную пластину следует устанавливать снизу на два болта.

7.5.17 Отверстия под болты следует выполнять кольцевыми алмазными сверлами, отвечающими требованиям таблицы 7.1, используя пневматический или электрический сверлильный инструмент в соответствии с инструкцией завода-производителя.

Таблица 7.1 - Основные характеристики кольцевых алмазных сверл

Наименование	Наружный диаметр сверла (по диаметру получаемого отверстия в бетоне), мм	
	8, 12, 16	20, 25, 32, 40, 45, 55, 60, 70, 80, 90, 100, 110, 125, 140, 160
Длина сверла, мм	250	350
Тип сверла (марка бетона, класс по прочности)	СКА-1 (до М300, до В 22,5)	
	СКА-2 (М300, М500, В 22,5; В40)	
	СКА-3 (М500, М800, В 40, В 60)	

7.5.18 Для болтов диаметром более 24 мм размеры отверстий следует принимать от 25 до 80 мм, используя при этом антикоррозионные составы. Диаметр отверстий следует назначать в соответствии с проектом и СП 43.13330.2012 (приложение Г). При диаметре отверстий от 25 до 30 мм болты следует защищать клеевыми составами на основе эпоксидной смолы (соответствующими техническим условиям завода-изготовителя). Болты следует обмазывать клеевыми составами на основе эпоксидной смолы перед установкой. Отверстия и болты следует предварительно грунтовать в соответствии с 7.5.8. При диаметре отверстия от 30 до 60 мм следует использовать цементно-песчаные растворы, а при диаметре отверстия от 60 до 80 мм - бетонные смеси на щебне крупностью до 5 мм.

7.5.19 При использовании бесстоечных блоков перильных ограждений (см. рисунок 7.7) следует заложить в тротуарные блоки стальные детали крепления перильных ограждений.

7.5.20 В процессе выполнения работ и по завершению работ по замене и ремонту тротуаров должны быть оформлены следующие документы: ведомость промеров толщины, поперечных уклонов, ширины и ровности согласно сборнику форм (форма 14) [3], общий журнал работ согласно сборнику форм (форма 1) [3], журнал бетонных работ по пособию [4] (приложение 8), журнал сварочных работ по пособию [4] (приложение 3), акты освидетельствования скрытых работ согласно пособию [4] (приложение 39).

7.6 Устройство асфальтобетонного и цементобетонного покрытия мостового полотна при капитальном ремонте мостового полотна

7.6.1 Устройство асфальтобетонных и цементобетонных покрытий мостового полотна следует выполнять в соответствии с требованиями проекта и СТО НОСТРОЙ 2.29.113-2013 (разделы 9 и 10).

7.6.2 В процессе выполнения работ и по завершению работ по устройству асфальтобетонного и цементобетонного покрытия мостового полотна должны быть оформлены следующие документы: ведомость промеров толщины, поперечных уклонов, ширины и ровности согласно сборнику форм (форма 14) [3], общий журнал работ согласно сборнику форм (форма 1) [3], журнал бетонных работ по пособию [4] (приложение 8), журнал испытания образцов согласно сборнику форм (форма 20) [3].

7.7 Устройство ограждений при капитальном ремонте мостового полотна

7.7.1 Общие положения

7.7.1.1 Устройство ограждений следует производить в соответствии с проектом капитального ремонта мостового сооружения, в котором должны быть учтены: назначение ограждений, удерживающая способность, высота

СТО НОСТРОЙ проект окончательной редакции ограждения, динамический прогиб ограждения, требования по установке ограждений, требования к защите от коррозии.

7.7.1.2 Ограждения мостовых сооружений, как правило, следует устраивать:

- на пролетных строениях мостовых сооружений – парапетные железобетонные ограждения согласно 7.7.2 или барьерные металлические ограждения согласно 7.7.3;

- на подходах к мостовым сооружениям – барьерные металлические ограждения согласно 7.7.4.

Сопряжение парапетных железобетонных ограждений и барьерных металлических ограждений, а также сопряжение ограждений на пролетных строениях и на подходах к мостовому сооружению по высоте выполняют в соответствии с индивидуальными требованиями проекта по каждому сопряжению.

Примечание – Возможно использование положений по сопряжениям ограждений из рекомендаций (подразделы 7.1 и 7.2) [8].

Устройство перильных ограждений следует выполнять согласно 7.7.5.

Устройство деформационных швов в ограждениях мостовых сооружений следует выполнять согласно 7.7.6.

7.7.2 Устройство парапетных железобетонных ограждений на пролетных строениях мостовых сооружений при капитальном ремонте мостового полотна

7.7.2.1 Устройство парапетных железобетонных ограждений следует выполнять в соответствии с требованиями проекта и с учетом рекомендаций (раздел 4) [8].

7.7.2.2 Парапетные железобетонные ограждения должны быть выполнены в соответствии с требованиями проекта монолитными или сборными.

7.7.2.3 При использовании монолитных парапетных железобетонных ограждений следует выполнить следующие работы:

СТО НОСТРОЙ проект окончательной редакции

- приготовление бетонной смеси в соответствии с требованиями СТО НОСТРОЙ 2.25.45-2011 (раздел 5);

- перед устройством бетонных ограждений с бетонной плитой в просверленные в бетоне отверстия устанавливают анкера из арматурной стали класса А-II (А 300) по ГОСТ 5781 с шагом 200 мм в соответствии с проектом, и моноличивают их в отверстиях с помощью цементного раствора;

- выполняют установку арматурных изделий и укладку бетонной смеси согласно требованиям СТО НОСТРОЙ 2.25.45-2011 (подразделы 6.4, 6.5);

- осуществляют отделочные работы согласно СТО НОСТРОЙ 2.25.45-2011 (пункты 6.3.11, 6.3.12, подраздел 6.6);

7.7.2.4 При использовании сборных парапетных железобетонных ограждений следует выполнить следующие работы:

- доставка блоков сборных парапетных железобетонных ограждений;
- для объединения блоков сборных ограждений с бетонной плитой в просверленные в бетоне отверстия устанавливают анкера в соответствии с 7.7.2.3. При нестыковке блоков или несовпадении местоположения анкеров следует изменять местоположение анкеров со сверлением новых отверстий или их расширением. Моноличивание анкеров в расширенных отверстиях следует выполнять с помощью бетонной смеси;

- с помощью крана устанавливают блоки сборных парапетных железобетонных ограждений на свежий цементно-песчаный раствор, уложенный поверх гидроизоляции;

- выполнение стыкового соединения между блоками согласно проекту (например, при помощи сварки; заделки пазух бетонной смесью; болтовых соединений соседних блоков);

7.7.2.5 Монтаж световозвращателей на монолитные и сборные парапетные железобетонные ограждения следует выполнять в соответствии с требованиями ГОСТ Р 50971-2011 (подраздел 5.2) и ГОСТ Р 52289-2004

СТО НОСТРОЙ проект окончательной редакции
(пункты 8.1.25, 8.1.26). Интервал установки светоотражателей должен быть не более 4 м.

7.7.2.6 В процессе выполнения работ по устройству парапетных железобетонных ограждений на пролетных строениях мостовых сооружений следует оформлять следующие документы: общий журнал работ согласно сборнику форм (форма 1) [3], журнал бетонных работ по пособию [4] (приложение 8), журнал сварочных работ по пособию [4] (приложение 3), акты освидетельствования скрытых работ согласно пособию [4] (приложение 39).

7.7.3 Устройство металлических барьерных ограждений на пролетных строениях мостовых сооружений при капитальном ремонте мостового полотна

7.7.3.1 Устройство металлических барьерных ограждений следует выполнять в соответствии с требованиями проекта и с учетом рекомендаций (раздел 5) [8].

7.7.3.2 Установка стоек металлических барьерных ограждений на пролетном строении должна выполняться в соответствии с 7.7.3.3-7.7.3.5.

7.7.3.3 Стойки ограждений на переходных плитах и пролетном строении мостового сооружения следует устанавливать с помощью болтовых соединений в закладных деталях либо при помощи сварки к закладным деталям. Закладные детали должны быть прикреплены к анкерным устройствам сваркой.

7.7.3.4 Анкерные устройства следует устанавливать в отверстиях, пробуренных перфоратором в переходных плитах и плитах проезжей части мостового сооружения с применением эпоксидного клея.

Примечание – Для надежной фиксации анкерных устройств используются клеевые или болтовые соединения.

7.7.3.5 Стойки должны быть установлены вертикально.

7.7.3.6 Установка консолей-амортизаторов, секций балок, анкерных связей, переходных элементов, концевых элементов и световозвращателей на

СТО НОСТРОЙ проект окончательной редакции стойки металлических барьерных ограждений должна выполняться согласно 7.7.3.7-7.7.3.9 и согласно [9].

7.7.3.7 Установку консолей-амортизаторов на стойки следует выполнять со стороны направления движения с последующим креплением их при помощи болтов по ГОСТ 7798 с гайками по ГОСТ 5915 и шайбами по ГОСТ 11371 в соответствии с чертежами, приведенными в проекте.

7.7.3.8 Соединение секций балок с консолями и между собой следует осуществлять болтами по ГОСТ 7802, гайками и шайбами по 7.7.3.7.

7.7.3.9 Световозвращатели следует устанавливать на секциях балок или крепить к секциям балок при помощи кронштейнов с помощью болтов, гаек и шайб по 7.7.3.8 согласно требованиям 7.7.2.5.

7.7.3.10 Гайки болтовых соединений, обеспечивающие крепление различных элементов барьерных ограждений, должны быть затянуты гаечным ключом или другими подручными средствами до достижения следующих усилий:

- болт М16 – 60 Нм при креплении световозвращателей;
- болт М20 – от 100 до 120 Нм при креплении основных элементов стоек;
- болт М16 – от 100 до 120 Нм при креплении секций балок;
- болт М24 – от 120 до 140 Нм при креплении стоек к закладным элементам.

7.7.3.11 В процессе выполнения работ по устройству металлических барьерных ограждений на пролетных строениях мостового сооружения следует оформлять следующие документы: общий журнал работ согласно сборнику форм (форма 1) [3], журнал сварочных работ по пособию [4] (приложение 3).

7.7.4 Устройство металлических барьерных ограждений на подходах к мостовому сооружению при капитальном ремонте мостового полотна

7.7.4.1 Стойки металлических барьерных ограждений на подходах к мостовому сооружению до переходных плит следует устанавливать в

СТО НОСТРОЙ проект окончательной редакции
цилиндрические скважины диаметром не более 250 мм, предварительно
выбуренные в уплотненном в соответствии с СП 34.13330 (пункт 7.16)
земляном полотне дороги или в дорожной одежде.

7.7.4.2 Бурение следует осуществлять при помощи бурильно-крановой
машины, а добуривание скважин – ручным буром по ГОСТ 17016.

7.7.4.3 При избыточной (более проектной) глубине пробуренной
скважины следует осуществлять досыпку грунта в скважину и уплотнение
грунта для достижения проектной глубины скважины.

7.7.4.4 Глубина скважины при установке стоек металлических
барьерных ограждений в земляном полотне на подходах к мостовому
сооружению должна быть меньше длины заглубляемой части стойки на
величину от 100 до 150 мм.

7.7.4.5 На грунтах, которые не содержат камни, валуны, остатки
железобетонных конструкций, следует использовать навесные и самоходные
установки для забивки стоек металлических барьерных ограждений в грунт.

7.7.4.6 Установку стойки металлических барьерных ограждений в
вертикальное положение и ее верхнего торца на проектную отметку следует
выполнять в выбуренную скважину одновременно с обратной засыпкой
грунта и последовательным уплотнением грунта в скважине трамбовками
слоями от 20 до 30 см.

7.7.4.7 Допускаемые отклонения высоты устанавливаемых стоек
относительно поверхности земли или укрепленной поверхности тротуара
должны находиться в пределах от плюс 10 до минус 10 мм.

7.7.4.8 Стойки металлических барьерных ограждений должны быть
установлены вертикально.

7.7.4.9 Установку консолей-амортизаторов, секций балок, связей
анкерных, переходных элементов, концевых элементов и световозвращателей
на стойки металлических барьерных ограждений следует производить в
соответствии с 7.7.3.7-7.7.3. 9.

7.7.4.10 В процессе выполнения работ по устройству металлических барьерных ограждений на подходах к мостовому сооружению следует оформлять общий журнал работ согласно сборнику форм (форма 1) [3].

7.7.5 Устройство перильных ограждений на мостовом сооружении при капитальном ремонте мостового полотна

7.7.5.1 Поставку перильных ограждений на объект следует осуществлять секциями и/или отдельными элементами.

Примечание - При поставке перильных ограждений на объект и их установке допускается транспортировка и последующая установка поручня перильных ограждений отдельно от секций. При этом длина поручня перильных ограждений может быть длиннее секции, и таким образом при установке поручень будет объединять несколько секций перильного ограждения.

7.7.5.2 Перильные ограждения на мостовых сооружениях следует устанавливать секциями с минимумом узлов крепления.

7.7.5.3 В железобетонных элементах тротуаров следует устанавливать закладные элементы замкнутого или сплошного сечения (посредством бетонирования) для крепления к ним секций ограждения с помощью механического соединения (см. рисунок 7.11).

7.7.5.4 На стальных конструкциях и конструкциях из композиционных материалов следует устанавливать стальные обоймы или обоймы из композиционных материалов, в которые вставляются стойки ограждений с последующим креплением с помощью механического или клеємеханического соединения (см. рисунок 7.12).

7.7.5.5 Объединение секций перильных ограждений следует осуществлять следующими способами:

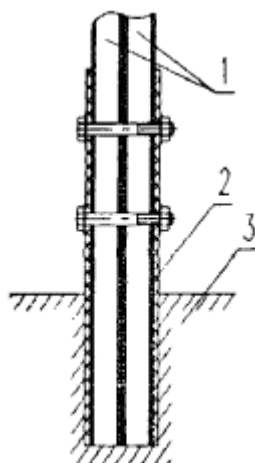
- установка соприкасающихся стоек соседних секций, поручня перильных ограждений в единый узел крепления при помощи штатных болтовых соединений гаечными ключами по ГОСТ 2838 (см. рисунки 7.11 и 7.12);

- установка стоек соседних секций, поручня перильных ограждений, при сборке ограждения, с расположением собственных стыков вне стыков

СТО НОСТРОЙ проект окончательной редакции
секций при помощи сварных соединений (возможно использование поручня
длиной больше длины секции) (см. рисунок 7.13);

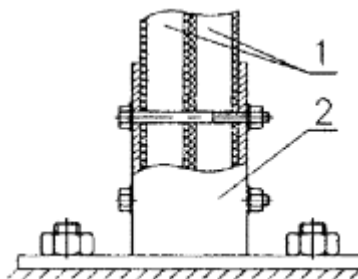
- использование клеємеханических соединений соприкасающихся
стоек соседних секций, поручня перильных ограждений с использованием
синтетического и композитного клеев согласно техническим условиям
завода-изготовителя и струбцин.

7.7.5.6 В процессе выполнения работ по устройству перильных
ограждений следует оформлять следующие документы: общий журнал работ
согласно сборнику форм (форма 1) [3], журнал сварочных работ по пособию
[4] (приложение 3).



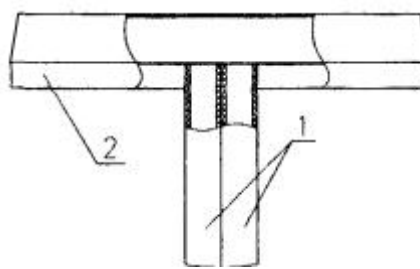
1- Стойки секции 2- закладной элемент из композиционных материалов 3-
дорожное полотно

Рисунок 7.11 - Крепление стоек секций в закладном элементе из
композиционных материалов, установленном в дорожном полотне



1- Стойки секций 2 закладной элемент

Рисунок 7.12 - Скрепление крайних стоек соседних секций
в одном закладном элементе



1- стойки секций 2- профиль поручня

Рисунок 7.13 - Скрепление крайних стоек соседних секций с профилем поручня

7.7.6 Устройство деформационных швов в ограждениях

7.7.6.1 При установке ограждений необходимо соблюдать проектные требования к устройству деформационных швов в ограждениях (свободных перемещений от воздействия эксплуатационных температур и нагрузок), которые зависят от конструкций ограждений и величин расчетных перемещений в швах пролетных строений.

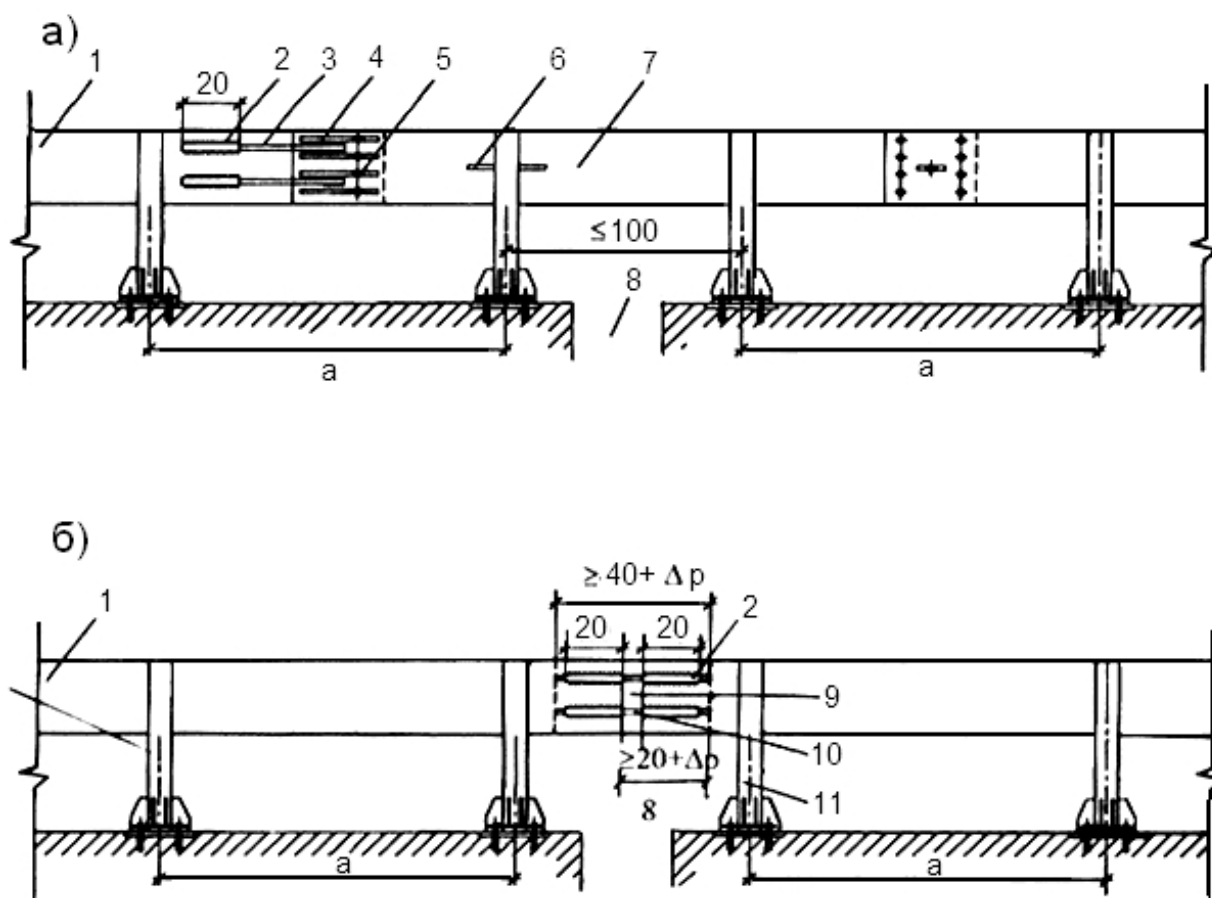
7.7.6.2 Деформационные швы в металлических барьерных ограждениях при величине расчетных перемещений не более 100 мм (см. рисунок 7.14) следует устраивать над деформационным швом в пролетном строении в виде направляющей балки или специальной вставки между ближайшими к шву стойками с овальными стыковыми отверстиями (как правило, длиной 110 мм), определенными в проекте и проекте производства работ.

7.7.6.3 При величине расчетных перемещений не более 500 мм деформационный шов в металлических барьерных ограждениях должен устраиваться в виде балки или вставки, перекрывающей шов, с использованием в зоне стыков направляющих телескопических труб диаметром от 40 до 75 мм. Деформационный шов при этом следует устраивать либо с двух сторон, либо с одной стороны вставки или балки (см. рисунок 7.11, позиция а) в соответствии с проектом и проектом производства работ.

7.7.6.4 При величине расчетных перемещений свыше 500 мм деформационный шов следует устраивать в виде балки или вставки,

СТО НОСТРОЙ проект окончательной редакции
 перекрывающей шов, с использованием в зоне стыков двусторонних
 телескопических устройств и лицевой накладки, приваренной с одной
 стороны по периметру к балке и перекрывающей зазор в стыке (см.
 позицию б), рисунок 7.14) в соответствии с проектом и проектом
 производства работ.

Примечание - Для исключения заклинивания штока в телескопических
 устройствах из-за трения, в них помещают втулки из полиэтилена или фторопласта.



- а) при величине расчетного перемещения в швах пролетных строений менее 500 мм
б) при величине расчетного перемещения в швах пролетных строений более 500 мм
- 1 - направляющая балка; 2 - телескопическая труба; 3 - односторонний шток; 4 – овальное отверстие в месте стыка; 5 - болт стыка; 6 – овальное отверстие напротив стойки; 7 - отрезок балки над швом; 8 - шов в пролетном строении; 9 - лицевая накладка; 10 - двусторонний шток; 11 - ближайшая к шву стойка

Рисунок 7.14 – Деформационные швы в металлических барьерных ограждениях

7.7.6.5 В парапетных железобетонных ограждениях при величине расчетных перемещений менее 250 мм следует устраивать деформационные швы в виде зазора над деформационным швом, который не следует перекрывать, в соответствии с проектом и проектом производства работ

7.7.6.6 В парапетных железобетонных ограждениях при величине расчетных перемещений более 250 мм следует устраивать деформационные швы в виде зазора, который перекрывают стальным кожухом, одеваемым на железобетонную стенку в соответствии с проектом и проектом производства работ. Толщину листа кожуха принимают равной 5-6 мм при величине расчетных перемещений до 500 мм и 10 мм – при величине расчетных перемещений более 500 мм.

7.7.6.7 Деформационные швы в сопряжении барьерных металлических ограждений и парапетных железобетонных ограждений в начале мостового сооружения по ходу движения должны устраиваться следующим образом:

- при величине расчетных перемещений менее 100 мм деформационные швы в ограждениях компенсируются за счет прорезей в балке металлического барьерного ограждения в месте ее крепления к парапетному железобетонному ограждению в соответствии с проектом и проектом производства работ;

- при величине расчетных перемещений до 500 мм в соответствии с 7.7.6.5;

СТО НОСТРОЙ проект окончательной редакции

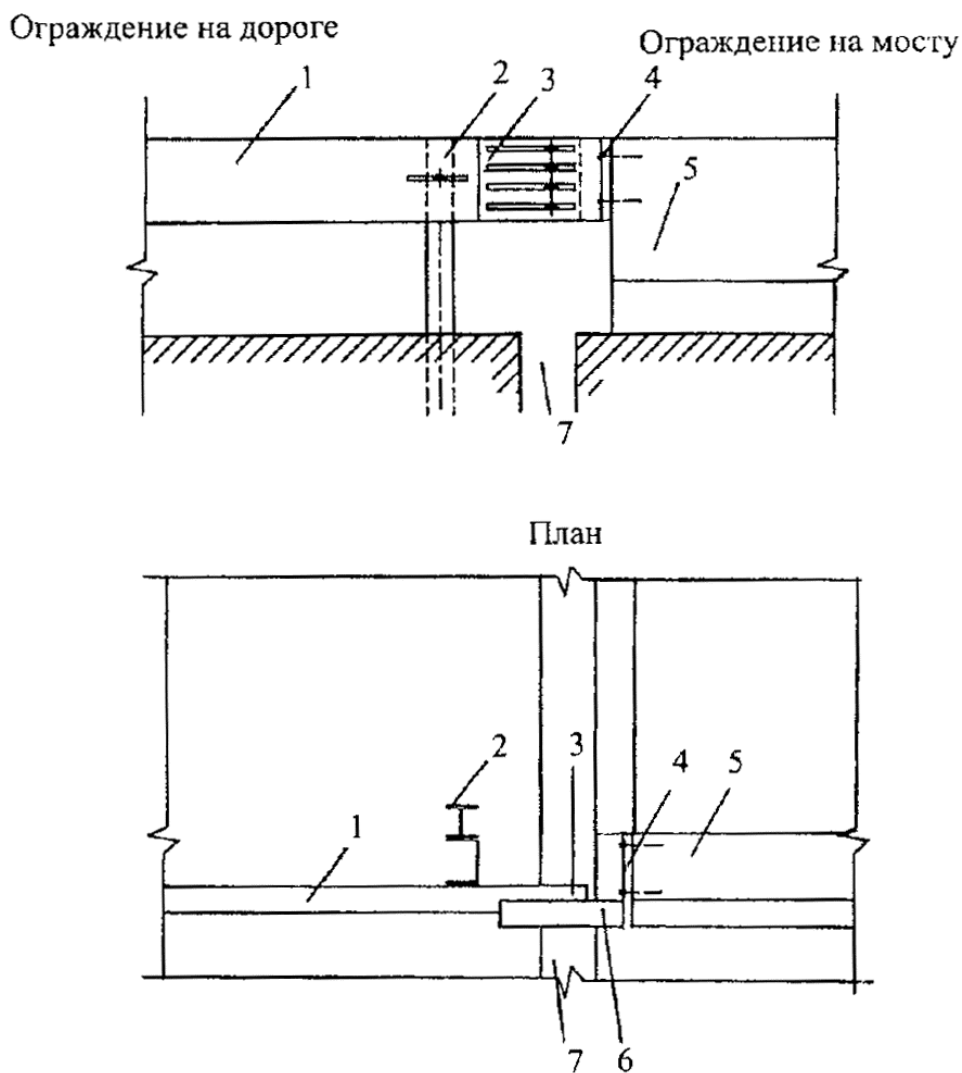
- при величине расчетных перемещений более 500 мм в соответствии с 7.7.6.6

7.7.6.8 Деформационные швы в сопряжении барьерных металлических ограждений и парапетных железобетонных ограждений в конце мостового сооружения по ходу движения должны устраиваться следующим образом:

- при величине расчетных перемещений менее 250 мм не следует устраивать специальных швов (в соответствии с 7.7.6.8 перечисление 2, 3);

- при величине расчетных перемещений до 500 мм последний блок парапетного железобетонного ограждения следует нарастить консолью из W-образного металлического профиля, к которому крепят балку со стыком так, как показано на рисунке 7.10, позиция а). Консольный участок W-образного металлического профиля следует приваривать (сварочным аппаратом) к фланцу, который прикреплен к блоку парапетного железобетонного ограждения с помощью шпилек (см. рисунок 7.15). Работы следует осуществлять в соответствии с проектом и проектом производства работ;

- при величине расчетных перемещений более 500 мм деформационный шов устраивают с помощью консоли и стыка по типу, представленному на рисунке 7.14, позиция б) либо с помощью дополнительного блока парапетного железобетонного ограждения со стальным кожухом. Работы следует осуществлять в соответствии с проектом и проектом производства работ.



1 - металлическое барьерное ограждение; 2 - первая стойка металлического барьерного ограждения; 3 - стык; 4 - фланец на шпильках; 5 – парапетное железобетонное ограждение; 6 - приваренный к фланцу отрезок направляющей балки; 7 – шов пролетного строения

Рисунок 7.15 – Схема сопряжения парапетного железобетонного и барьерного металлического ограждений в конце мостового сооружения по ходу движения при величине расчетных перемещений до 500 мм

7.7.7 В процессе выполнения работ по устройству деформационных швов ограждений следует оформлять следующие документы: общий журнал работ согласно сборнику форм (форма 1) [3], журнал сварочных работ по пособию [4] (приложение 3).

8 Контроль выполнения работ

8.1 Входной контроль

8.1.1. При производстве работ по капитальному ремонту каждого элемента мостового полотна следует осуществлять входной контроль, операционный контроль и оценку соответствия выполненных работ проекту и техническому регламенту [10].

8.1.2 Входной контроль применяемых строительных материалов, изделий и поступающих элементов, необходимых для капитального ремонта мостового полотна в соответствии с проектом или ППР, следует проводить и оформлять в соответствии с СП 48.13330.2011 (пункты 7.1.3-7.1.5).

8.1.3 При входном контроле строительных материалов и изделий следует проверять:

- наличие сопроводительных документов поставщика материалов и изделий (сертификаты, декларации, свидетельства и т.п.) об их качестве (соответствии требованиям нормативных документов на их изготовление);

- соответствие характеристик поставленных материалов и изделий согласно разделу 4;

8.1.4 Наличие сопроводительных документов поставщика материалов и изделий проверяется документарной проверкой.

8.1.5 Соответствие характеристик поставленных материалов и изделий требованиям проекта, а также согласно разделу 4, контролируется документарной проверкой (наличие протоколов испытаний).

8.1.6 При выявлении несоответствия материалов и изделий требованиям нормативных документов и проекту, партия материалов бракуется и возвращается поставщику.

8.1.7 Результаты входного контроля материалов и изделий следует оформлять в журнале учета результатов входного контроля, форма которого приведена в приложении А.

В журнале учета результатов входного контроля необходимо отразить:

СТО НОСТРОЙ проект окончательной редакции

- тип/марку продукции;
- номер партии, дата изготовления и номер сопроводительного документа;
- количество продукции.

8.1.8 Входной контроль материалов и изделий, используемых при капитальном ремонте мостового полотна следует осуществлять в соответствии с требованиями:

- СТО НОСТРОЙ 2.29.113-2013 (подраздел 11.2.1) – материалы для выравнивающего, антикоррозийного, защитно-сцепляющего слоев, гидроизоляции мостового полотна;
- СТО НОСТРОЙ 2.29.104-2013 (подраздел 7.1) – материалы и изделия для конструкций деформационных швов;
- СТО НОСТРОЙ 2.25.31-2011 (пункт 7.1), СТО НОСТРОЙ 2.29.105 (подраздел 6.2)– материалы и изделия для устройства узла сопряжения;
- СТО НОСТРОЙ 2.25.103 (пункт 11.2) – материалы и изделия для устройства водоотводных и дренажных систем;
- СТО НОСТРОЙ 2.29.113-2013 (пункты 11.3.1, 11.4.1) – материалы для устройства асфальтобетонных или цементобетонных покрытий;
- СТО НОСТРОЙ 2.25.44-2012 (пункты 7.3, 7.4.1-7.4.5), СТО НОСТРОЙ 2.25.45-2011 (пункты 7.3, 7.4), СТО НОСТРОЙ 2.25.46-2011 (пункты 7.1-7.6) – материалы и изделия для устройства ограждений.

8.2 Контроль выполнения работ при демонтаже элементов мостового полотна

8.2.1 В процессе демонтажа элементов мостового полотна следует визуально контролировать отсутствие повреждений (сколов на бетонных и железобетонных элементах, обнажения арматуры на железобетонных элементах, коррозии более 50% поверхности на металлических элементах) на подлежащих демонтажу элементах мостового полотна. Результаты контроля следует отражать в общем журнале работ, форма которого приведена в сборнике форм (форма 1) [3].

СТО НОСТРОЙ проект окончательной редакции

8.2.2 Контроль выполненных работ по демонтажу элементов мостового полотна фиксируется актом освидетельствования скрытых работ на демонтаж каждого элемента мостового полотна по 6.3.8, 6.4.5, 6.5.6, 6.6.5, 6.7.7, 6.8.7, 6.9.5.

8.3 Контроль выполнения работ по устройству выравнивающего, антикоррозийного, защитно-сцепляющего слоев, гидроизоляции мостового полотна

8.3.1 Контроль выполнения работ по устройству выравнивающего, антикоррозийного, защитно-сцепляющего слоев, гидроизоляции мостового полотна по 7.1 следует производить в соответствии с СТО НОСТРОЙ 2.29.113-2013 (подраздел 11.2).

8.3.2 При контроле выполнения работ по восстановлению гидроизоляции в месте примыкания к тротуару без снятия защитного слоя согласно 7.1.5 следует контролировать:

- чистоту паза бетона (отсутствие пыли и кусков удаленного покрытия)
- визуально по всей поверхности;
- отсутствие участков поверхности защитного слоя, не покрытых гидрофобизирующей жидкостью – визуально по всей поверхности.
- ровность поверхности бетона трехметровой рейкой по ГОСТ 30412-96 (раздел 4). По результатам контроля следует оформить ведомость промеров толщины, поперечных уклонов, ширины и ровности согласно сборнику форм (форма 14) [3];
- нанесение гидроизоляции ровным слоем, без скоплений материала, пропусков и вздутий - визуально;
- отверждение гидроизоляционного состава при работах по 7.1.5.3 следует определять надавливанием на пленку пальцем: если отпечатка не остается, состав считается затвердевшим.

8.3.3 При контроле выполнения работ по восстановлению гидроизоляции в местах примыкания к тротуару с удалением защитного слоя согласно 7.1.6 следует контролировать:

- чистоту поверхности гидроизоляции (отсутствие пыли, грязи, бетона) – визуально по всей поверхности;
- наличие перекрытия гидроизоляцией боковой поверхности блока – визуально по всей поверхности;
- устройство гидроизоляции по 7.1.6.2 по СТО НОСТРОЙ 2.29.113 (пункты 11.2.2.7, 11.2.2.8);
- восстановление защитного слоя по 7.1.6.3 в соответствии с СТО НОСТРОЙ 2.29.113 (пункт 11.2.2.7).

8.3.4 При контроле выполнения работ по восстановлению защитного слоя, поврежденного на глубину до 30 мм согласно 7.1.7 следует контролировать:

- отсутствие пыли, грязи и продуктов коррозии на поверхности бетона и обнаженной арматуры – визуально по всей поверхности;
- отсутствие необработанных участков поверхности бетона полимерным раствором, коллоидно-цементным клеем или торкрет раствором – визуально по всей поверхности;
- ровность поверхности защитного слоя трехметровой рейкой по ГОСТ 30412-96 (раздел 4). По результатам контроля следует оформить ведомость промеров толщины, поперечных уклонов, ширины и ровности согласно сборнику форм (форма 14) [3].

8.4 Контроль выполнения работ по устройству и восстановлению конструкций деформационных швов

8.4.1 Контроль выполнения работ при устройстве конструкций деформационных швов по 7.2 следует осуществлять в соответствии с СТО НОСТРОЙ 2.29.104-2013 (раздел 7).

8.4.2 Контроль выполнения работ по объединению пролетного строения в температурно-неразрезное с устройством непрерывной плиты

СТО НОСТРОЙ проект окончательной редакции
ездового полотна посредством укладки армированных бетонных слоев в
конструкцию дорожной одежды согласно 7.2.6 следует выполнять в
соответствии с СТО НОСТРОЙ 2.29.104-2013 (пункт 7.2.15).

При контроле выполнения работ по объединению пролетного строения
в температурно-неразрезное с устройством непрерывной плиты ездového
полотна с помощью стыковых накладок согласно 7.2.7 следует
контролировать:

- визуально положение стыковых накладок согласно проекту;
- выполнение сварочных работ согласно СТО НОСТРОЙ 2.10.64.

8.4.3 При контроле выполнения работ по восстановлению конструкций
деформационных швов закрытого типа согласно 7.2.8 следует
контролировать:

- отсутствие грязи и пыли на покрытии – визуально по всей
поверхности;
- отсутствие грязи, пыли, старой мастики и остатков асфальтобетона и
защитного слоя в вырубке – визуально по всей поверхности;
- отсутствие необработанных мастикой мест на стенках и основании
вырубки – визуально по всей поверхности;
- отсутствие разрывов наклеиваемого гидроизоляционного рулонного
материала – визуально.

8.5 Контроль выполнения работ при устройстве узла сопряжения мостового сооружения с насыпью автомобильной дороги

8.5.1 Устройство щебеночного основания по 7.3.2 следует
контролировать в соответствии с СТО НОСТРОЙ 2.25.31-2011 (пункт 7.2).

8.5.2 При укладке лежня и переходных плит по 7.3.3 следует
контролировать отклонения лежня и переходных плит от проектного
(высотного) положения. Контроль положения следует выполнять при
помощи нивелира по ГОСТ 10528 после укладки лежня и переходных плит.
Допустимые отклонения от проектного положения по высоте $\pm 0,5$ см, в
плане – $\pm 1,0$ см.

8.5.3 Устройство водоотвода в узле сопряжения моста с насыпью по 7.3.4 следует контролировать в соответствии с СТО НОСТРОЙ 2.25.103 (пункт 11.3).

8.5.4 Контроль работ по укреплению конусов и откосов насыпей в узле сопряжения по 7.3.5 следует контролировать согласно СТО НОСТРОЙ 2.29.105 (раздел 6).

8.6 Контроль выполнения работ по устройству водоотводных и дренажных систем

Контроль выполнения работ по устройству водоотводных и дренажных систем по 7.4 следует осуществлять в соответствии с СТО НОСТРОЙ 2.25.103 (пункты 11.2-11.6).

8.7 Контроль выполнения работ по замене или ремонту тротуаров

8.7.1 При проведении работ по 7.5.5-7.5.6 следует контролировать соблюдение технических и технологических требований производителя эмали. Расход эмали по 7.5.6 следует контролировать визуально (обращая внимание на средний расход эмали на каждые 100 м² покрытия), в соответствии с проектом и требованиями завода-производителя.

8.7.2 Чистоту поверхности по 7.5.10, 7.5.11 следует контролировать визуально на отсутствие пыли и грязи и бетона защитного слоя на элементах тротуара.

8.7.3 Контроль крепления стальных закладных деталей по 7.5.12, 7.5.14, 7.5.16 на соответствие требованиям проекта следует осуществлять визуально, обращая внимание на отсутствие зазоров между металлом и бетонной поверхностью.

8.7.4 Соответствие продольного и поперечного профиля покрытия тротуара проекту следует контролировать при помощи 3-х метровой рейки с уровнем в соответствии с ГОСТ 30412-96 (пункт 4).

8.7.5 Ровность следует контролировать с помощью 3-х метровой рейки, просветы под которой (не более двух) не должны превышать 5 мм в направлении вдоль уклона и 10 мм - поперек уклона.

СТО НОСТРОЙ проект окончательной редакции

8.7.6 Продольные и поперечные уклоны контролируются при помощи 3-х метровой рейки с уровнем в соответствии с ГОСТ 30412-96 (раздел 4). Измерения проводят через каждые 100 м. По результатам контроля следует оформить ведомость промеров толщины, поперечных уклонов, ширины и ровности согласно сборнику форм (форма 14) [3].

8.7.7 При замене бордюрных камней по 7.5.13 следует контролировать наличие заполнителя щели между выступом блока и тротуарной плитой визуально.

8.8 Контроль выполнения работ при устройстве асфальтобетонного или цементобетонного покрытия мостового полотна

Контроль выполнения работ по устройству асфальтобетонного или цементобетонного покрытия по 7.6 следует выполнять в соответствии с СТО НОСТРОЙ 2.29.113-2013 (подразделы 11.3, 11.4).

8.9 Контроль выполнения работ при устройстве ограждений

8.9.1 Контроль выполнения работ при устройстве металлических барьерных по 7.7.3 и перильных по 7.7.5 ограждений следует осуществлять в соответствии с СТО НОСТРОЙ 2.25.44-2012 (раздел 7).

Контроль выполнения работ по устройству сборных железобетонных парапетных ограждений по 7.7.2 следует осуществлять в соответствии с СТО НОСТРОЙ 2.25.46-2011 (раздел 7).

8.9.2 На подходах к мостовому сооружению на обочине автомобильной дороги следует контролировать при помощи рулетки по ГОСТ 7502 положение барьерного металлического ограждения. Расстояние должно составлять 0,50 - 0,85 м от бровки земляного полотна до стойки барьерного металлического ограждения, 0,50 м от бровки земляного полотна до ближнего края парапетного железобетонного ограждения и не менее 1,00 м от кромки проезжей части до лицевой поверхности балки барьерного металлического ограждения или до ближнего края парапетного железобетонного ограждения.

Вертикальность установки стоек ограждений по 7.7.3.5, 7.7.4.8, 7.7.5.4 следует контролировать при помощи отвеса по ГОСТ 7948 или нивелиром по ГОСТ 10528. Допустимые отклонения от вертикали должны быть не более 200:1.

8.9.3 Расстояние от края плиты до стойки барьерного металлического ограждения следует контролировать рулеткой по ГОСТ 7502. Расстояние должно составлять не менее 0,4 м.

8.9.4 Высоту ограждений следует контролировать рулеткой по ГОСТ 7502 на соответствие требований проекта.

8.9.5 Накладку предыдущей по ходу движения балки на последующую в стыках балок в барьерных металлических ограждениях следует контролировать визуально.

Отклонения оси балки от ее проектного положения в плане следует контролировать нивелиром по ГОСТ 10528, отклонения в плане не должны превышать 1:1000 от длины стыкуемых балок.

8.9.6 Следует визуально контролировать установку на ограждениях световозвращателей (по 7.7.3.9) по ГОСТ Р 50971. Световозвращатели должны быть установлены:

- на барьерных металлических ограждениях с балкой волнистого профиля - в углублении в средней части поперечного профиля балки (при наличии нескольких рядов балок - в углублении средней части поперечного профиля нижней балки);

- на барьерных металлических ограждениях с балкой неволнистого профиля - над верхней гранью верхней балки или на опоре над ней;

- на парапетных железобетонных ограждениях - на верхней плоскости ограждений.

8.10 Оценка соответствия выполненных работ

8.10.1 При оценке соответствия выполненных работ лицом, осуществляющим капитальный ремонт объекта капитального строительства, совместно с застройщиком или техническим заказчиком

СТО НОСТРОЙ проект окончательной редакции должно быть проверено соответствие выполненных работ требованиям проектной документации и технического регламента [10].

При этом должно быть проверено:

- наличие сопроводительных документов и сертификатов применяемых материалов и изделий;

- наличие протоколов испытаний материалов и изделий по 8.1.5;

- наличие записей в журнале входного контроля по 8.1.7;

- соответствие выполненных объемов работ по исполнительной документации требованиям проектной документации;

Примечание – Перечень исполнительной документации определяется проектом.

- наличие актов освидетельствования скрытых работ по 6.3.8, 6.4.5, 6.5.6, 6.6.5, 6.7.7, 6.8.7, 6.9.5, 7.1.4, 7.1.5.4, 7.1.6.4, 7.1.7.5, 7.2.9, 7.3.7, 7.4.5, 7.5.20, 7.7.2.6;

- ведомость промеров толщины, поперечных уклонов, ширины и ровности по 7.2.9, 7.3.7, 7.5.20, 7.6.2, 8.7.6;

- общий журнал работ по 6.3.8, 6.4.5, 6.5.6, 6.6.5, 6.7.7, 6.8.7, 6.9.5, 7.1.4, 7.1.5.4, 7.1.6.4, 7.1.7.5, 7.2.9, 7.3.7, 7.4.5, 7.5.20, 7.6.2, 7.7.2.6, 7.7.3.11, 7.7.4.10, 7.7.5.6, 7.7.7;

- журнал бетонных работ по 7.2.9, 7.5.20, 7.6.2, 7.7.2.6;

- журнал сварочных работ по 7.2.9, 7.5.20, 7.7.2.6, 7.7.3.11, 7.7.5.6, 7.7.7;

- исполнительные чертежи (комплект проектной (рабочей)

документации с записью о соответствии выполненных в натуре работ требованиям проекта).

Приложение А
(рекомендуемое)

Форма журнала учета результатов входного контроля

ФОРМА ЖУРНАЛА УЧЕТА РЕЗУЛЬТАТОВ ВХОДНОГО КОНТРОЛЯ
ЗА КВАРТАЛ 20 г.

Дата поступления	Наименование продукции, марка, тип продукции, обозначение документа на ее поставку	Предприятие-поставщик	Номер партии, дата изготовления и номер сопроводительного документа	Количество продукции в партии	Количество произведенной продукции	Количество забракованной продукции	Количество неплечной продукции	Вид испытания и дата сдачи образцов на испытания	Номер и дата протокола испытаний	Испытание, при котором выявлен брак	Номер и дата составления рекламации	Причина рекламации (пункт стандарта, ТУ)	Меры по удовлетворению рекламации и принятию штрафных санкций	Мероприятия предприятия-поставщика по закрытию рекламации
1	2	3	4	5	6	7	8	9	10	11	12	13	14	15

СТО НОСТРОЙ проект окончательной редакции

Приложение Б
(рекомендуемое)

Акт освидетельствования скрытых работ

«___» _____ 20___ г.

№ _____

Комиссия в составе: _____

(должности, фамилии, инициалы)

действующая на основании

произвела освидетельствование и промежуточную / окончательную приемку подготовки
поверхностей, оштукатурки, нанесения _____ слоя,
готовой оклеечной / обмаз. (окрасоч.) гидроизоляции (ненужное зачеркнуть)

(наименование и месторасположение конструкций)

Комиссии предъявлены:

1. Рабочие чертежи № _____, разработанные _____

(наименование проектной организации)

с нанесением на них всех отклонений, допущенных в процессе строительства и
согласованных с проектной организацией.

2. Журнал работ № _____

Комиссия, ознакомившись с предъявленными документами и проверив выполненные
работы в натуре, установила:

1. _____

СТО НОСТРОЙ проект окончательной редакции

2. По данным лабораторных испытаний и паспортов заводов-поставщиков качество и сортамент материалов:

(перечислить каких, и указать соответствие их требованиям действующих ГОСТ и СНиП)

3. Работы по устройству

(наименование законченного конструктивного элемента гидроизоляции)

выполнялись при температурах наружного воздуха от _____ °С до _____ °С

при следующих атмосферных условиях

под защитой тепляков / шатров

4. Соответствие рабочим чертежам продольного и поперечного уклонов гидроизоляции

(по данным геодезической проверки)

На основании изложенного, комиссия постановила:

1. Принять

СТО НОСТРОЙ проект окончательной редакции

(наименование освидетельствованных работ и изолируемой конструкции)

2. Качество работ

3. Разрешить производство дальнейших работ по

4. Срок службы гидроизоляции гарантируется в соответствии с проектом.

Дополнительно прилагаются

1. Акты приемки предшествующих работ по устройству гидроизоляции

(№ и наименование актов)

2. Графические данные положения законченной гидроизоляции по отметкам по результатам нивелировки от

Подписи:

Приложение В

(обязательное)

КАРТА КОНТРОЛЯ

**соблюдения требований СТО НОСТРОЙ «Капитальный ремонт мостового полотна»
при выполнении вида работ: «Капитальный ремонт мостового полотна»**

Наименование члена СРО, в отношении которого назначена проверка:

ОГРН: _____ ИНН _____ Номер свидетельства о допуске: _____

Сведения об объекте:

Основание для проведения проверки:

№ _____ от _____

Тип проверки (нужное подчеркнуть):

Выездная

Документарная

СТО НОСТРОЙ проект окончательной редакции

№ п.п.	Элемент контроля	Подлежит проверке	Требования, предъявляемые при проведении работ	Способ проверки соответствия	Результат		Приложения, примечания
					Норма	Соответствие («+», «-»)	
Этап 1: Организация строительного производства							
1.1	СТО НОСТРОЙ XXXX-XX		Наличие приказа об утверждении и введении в действие СТО НОСТРОЙ XXXX-XX	Документарный	Наличие документа		
1.2	Проектная документация		Соответствие требованиям Постановления правительства РФ от 16.02.2008 №87 и Приказа Министерства регионального развития РФ от 01.04.2008 №36	Документарный	Наличие разделов по устройству оснований по технологии холодной регенерации.		
1.3	Исполнительная документация		Соответствие требованиям РД 11.02.2006, РД 11-05-2007	Документарный	Наличие журналов производства работ (общего и специального журналов работ)		
1.4	Метрологическая поверка используемых средств измерений		Наличие поверки используемых средств измерений	Документарный	Наличие документа установленного образца на каждое используемое средство измерения		
Этап 2: Контроль поставленных комплектующих материалов и изделий							
2.1	Материалы для ремонта гидроизоляции, антикоррозийного, выравнивающего и		Соответствие показателей материалов для ремонта гидроизоляции,	Документарный	1. Наличие протоколов испытаний по ГОСТ		

	защитно-сцепляющего слоев		антикоррозийного слоя, защитно-сцепляющего слоя, выравнивающего слоя требованиям 4.1		Р 52056, ГОСТ 30547, ГОСТ 30693, ГОСТ 26633, ГОСТ 23279. 2.Наличие паспортов, сертификатов, соответствие применяемой смеси проектной документации 3.Наличие записи в журнале входного контроля		
2.2	Материалы для ремонта асфальтобетонного покрытия		Соответствие материалов для ремонта асфальтобетонного покрытия требованиям 4.2	Документарный	1. Наличие протоколов испытаний по ГОСТ 8267, ГОСТ 8736, ГОСТ 23735, ГОСТ 25607 2. Наличие паспортов, сертификатов, соответствие применяемых материалов проектной документации 3.Наличие записи в журнале входного контроля		

СТО НОСТРОЙ проект окончательной редакции

2.3	Материалы и изделия для ремонта и устройства конструкций деформационных швов		Соответствие материалов и изделий для ремонта и устройства конструкций деформационных швов требованиям 4.3	Документарный	<p>1. Наличие протоколов испытаний по ГОСТ Р 52128, ГОСТ 50515, ГОСТ 9197.</p> <p>2. Наличие паспортов, сертификатов, соответствие применяемых материалов проектной документации</p> <p>3. Наличие записи в журнале входного контроля</p>		
2.4	Материалы и изделия, используемые при ремонте ограждений		Соответствие материалов и изделий, используемым при ремонте ограждений должны соответствовать требованиям 4.4	Документарный	<p>1. Наличие протоколов испытаний по ГОСТ 27772, ГОСТ 23118</p> <p>2. Наличие паспортов, сертификатов, соответствие применяемых материалов проектной документации</p> <p>3. Наличие записи в журнале входного контроля</p>		

2.5	Материалы для ремонта узлов сопряжения моста с насыпью автомобильной дороги		Материалы для ремонта узлов сопряжения моста с насыпью автомобильной дороги должны соответствовать требованиям 4.6		<p>1. Наличие протоколов испытаний по ГОСТ 26633, ГОСТ 13015, ГОСТ 7473, ГОСТ 28013, ГОСТ 23732, ГОСТ 13015, ГОСТ 26633, ГОСТ 28013, ГОСТ 8267.</p> <p>2. Наличие паспортов, сертификатов, соответствие применяемых материалов проектной документации</p> <p>3. Наличие записи в журнале входного контроля</p>		
2.6	Материалы для ремонта водоотводных и дренажных систем		Материалы для ремонта водоотводных и дренажных систем должны соответствовать требованиям 4.5		<p>1. Наличие протоколов испытаний по ГОСТ 269, ГОСТ 270, ГОСТ 263, ГОСТ 7912</p> <p>2. Наличие паспортов, сертификатов, соответствие применяемых материалов проектной</p>		

СТО НОСТРОЙ проект окончательной редакции

					документации 3.Наличие записи в журнале входного контроля		
2.7	Материалы для ремонта элементов тротуаров		Материалы для ремонта элементов тротуаров должны соответствовать требованиям 4.7		1. Наличие протоколов испытаний 2. Наличие паспортов, сертификатов, соответствие применяемых материалов проектной документации 3.Наличие записи в журнале входного контроля		
Этап 3: Демонтаж элементов мостового полотна							
3.1	Демонтаж ограждений		Контроль демонтажа существующих элементов ограждения и прилегающих конструктивных элементов мостового полотна в соответствии с 6.3, 8.2	Документарный	1. Наличие записи в общем журнале работ. 2.Акт освидетельствования скрытых работ		

3.2	Демонтаж тротуаров		Контроль демонтажа существующих элементов тротуаров в соответствии с 6.4, 8.2	Документарный	1. Наличие записи в общем журнале работ. 2.Акт освидетельствования скрытых работ		
3.3	Разборка существующего асфальтобетонного или цементобетонного покрытия		Контроль демонтажа существующего покрытия в соответствии с 6.5, 8.2	Документарный	1. Наличие записи в общем журнале работ. 2.Акт освидетельствования скрытых работ		
3.4	Демонтаж водоотводных и дренажных систем		Контроль демонтажа водоотводных и дренажных систем в соответствии с 6.6, 8.2	Документарный	1. Наличие записи в общем журнале работ. 2.Акт освидетельствования скрытых работ		
3.5	Демонтаж элементов узла сопряжения		Контроль демонтажа элементов узла сопряжения согласно 6.7, 8.2	Документарный	1. Наличие записи в общем журнале работ. 2.Акт освидетельствования скрытых работ		

СТО НОСТРОЙ проект окончательной редакции

3.6	Демонтаж существующих конструкций деформационных швов		Контроль демонтажа конструкций деформационных швов согласно 6.8, 8.2	Документарный	1. Наличие записи в общем журнале работ. 2. Акт освидетельствования скрытых работ		
3.7	Демонтаж выравнивающего, антикоррозийного, защитно-сцепляющего слоев и гидроизоляции.		Контроль удаления выравнивающего, антикоррозийного, защитно-сцепляющего слоев и гидроизоляции согласно 6.9, 8.2	Документарный	1. Наличие записи в общем журнале работ. 2. Акт освидетельствования скрытых работ		
Этап 4 Устройство и восстановление элементов мостового полотна							
4.1: Устройство выравнивающего слоя, антикоррозийных, защитно-сцепляющих и гидроизоляционных слоев мостового полотна							
4.1.1	Очистка поверхности плиты		Контроль очистки поверхности плиты согласно 7.1.2	Документарный	1. Наличие записи в общем журнале работ.		

СТО НОСТРОЙ проект окончательной редакции

4.1.2	Устройство выравнивающего слоя, антикоррозийных, защитно-сцепляющих и гидроизоляционных слоев мостового полотна		Контроль устройства выравнивающего слоя, антикоррозийных, защитно-сцепляющих и гидроизоляционных слоев мостового полотна в соответствии с 7.1.4, разделами 6,7,8 СТО НОСТРОЙ 2.29.113	Документарный	1. Наличие записи в общем журнале работ. 2. Акт освидетельствования скрытых работ		
4.1.3	Восстановление гидроизоляции в месте примыкания к тротуару без снятия защитного слоя		Контроль выполнения работ согласно 7.1.5	Документарный	1. Наличие записи в общем журнале работ. 2. Акт освидетельствования скрытых работ		
4.1.4	Восстановление гидроизоляции в местах примыкания к тротуару с удалением защитного слоя		Контроль выполнения работ согласно 7.1.6	Документарный	1. Наличие записи в общем журнале работ. 2. Акт освидетельствования скрытых работ		
4.1.5	Восстановление защитного слоя, поврежденного на глубину до 30 мм		Контроль выполнения работ согласно 7.1.7	Документарный	1. Наличие записи в общем журнале работ. 2. Акт освидетельствования скрытых работ		
4.2 Устройство и восстановление конструкций деформационных швов мостового полотна.							

СТО НОСТРОЙ проект окончательной редакции

4.2.1	Устройство конструкций деформационных швов		Контроль устройства конструкций деформационных швов согласно 7.2.1, разделу 6 СТО НОСТРОЙ 2.29.104	Документарный	<ol style="list-style-type: none"> 1. Наличие записи в общем журнале работ. 2. Акт освидетельствования ответственных конструкций 3. Ведомость промеров толщины, поперечных уклонов, ширины и ровности 4. Журнал бетонных работ 5. Журнал сварочных работ 		
4.2.2	Объединение пролетного строения в температурно-неразрезное		Контроль выполнения работ по объединению пролетного строения в температурно-неразрезное согласно 7.2.2-7.2.6	Документарный	<ol style="list-style-type: none"> 1. Наличие записи в общем журнале работ. 2. Акт освидетельствования скрытых работ 3. Ведомость промеров толщины, поперечных уклонов, ширины и ровности 4. Журнал бетонных работ 5. Журнал 		
			Контроль армирования соединительной плиты согласно п. 7.2.5, пункту 6.2.5 СТО НОСТРОЙ 2.29.104-2013				

			Контроль установки стыковых накладок согласно п. 7.2.6		сварочных работ		
4.2.3	Восстановление деформационных швов закрытого типа		Контроль выполнения работ по восстановлению деформационных швов закрытого типа согласно 7.2.7	Документарный	1. Наличие записи в общем журнале работ. 2. Акт освидетельствования скрытых работ 3. Ведомость промеров толщины, поперечных уклонов, ширины и ровности		
4.4 Устройство узла сопряжения моста с насыпью автомобильной дороги							
4.4.1	Устройство щебеночного основания		Контроль устройства щебеночного основания согласно 7.3.2.1-7.3.2.6, п. 7.2 СТО НОСТРОЙ 2.25.31	Документарный	1. Наличие записи в общем журнале работ. 2. Акт освидетельствования скрытых работ 3. Ведомость промеров толщины, поперечных уклонов, ширины и ровности		

СТО НОСТРОЙ проект окончательной редакции

4.4.2	Укладка лежня и переходных плит		Контроль укладки лежня и переходных плит согласно 7.3.3.1-7.3.3.4	Документарный	1. Наличие записи в общем журнале работ. 2. Акт освидетельствования скрытых работ 3. ведомость промеров толщины, поперечных уклонов, ширины и ровности		
4.4.3	Устройство водоотвода в узле сопряжения моста с насыпью		Контроль устройства водоотвода в узле сопряжения моста с насыпью согласно 7.3.4, раздел 5 СТО НОСТРОЙ 2.29.105-2013	Документарный	1. Наличие записи в общем журнале работ. 2. Акт освидетельствования скрытых работ		
4.4.4	Устройство конструкций укрепления		Контроль конструкций укрепления согласно 7.3.5, разделу 5 СТО НОСТРОЙ 2.29.105-2013	Документарный	1. Наличие записи в общем журнале работ.		
4.4.5	Устройство узла сопряжения моста с насыпью автомобильной дороги из цементогрунта		Контроль работ по устройству узла сопряжения моста с насыпью автомобильной дороги из цементогрунта согласно 7.3.6.1-7.3.6.8	Документарный	1. Наличие записи в общем журнале работ.		

4.5 Устройство водоотводных и дренажных систем							
4.5.1	Устройство водоотводных и дренажных систем		Контроль устройства дренажных клапанов согласно требованиям 7.4.1-7.4.3, разделу 10 СТО НОСТРОЙ 2.25.103-2013	Документарный	1. Наличие записи в общем журнале работ. 2. Акт освидетельствования скрытых работ		
4.6 Устройство тротуаров							
4.6.1	Ремонт железобетонных поверхностей тротуаров, заделка поверхностных раковин, сколов, трещин, отслоений бетона, восстановление защитного слоя, ремонт конструкции деформационных швов между тротуарными и перильными ограждениями, устранение других дефектов		Контроль ремонта согласно требованиям 7.5.4-7.5.11	Документарный	1. Наличие записи в общем журнале работ. 2. Акт освидетельствования скрытых работ 3. Ведомость промеров толщины, поперечных уклонов, ширины и ровности 4. Журнал бетонных работ 5. Журнал сварочных работ		
4.6.2	Замена отдельных элементов тротуаров и бордюрных камней, имеющих дефекты		Контроль замены отдельных элементов тротуаров согласно требованиям 7.5.12-7.5.13	Документарный	1. Наличие записи в общем журнале работ. 2. Акт освидетельствования скрытых работ 3. Ведомость промеров толщины,		

СТО НОСТРОЙ проект окончательной редакции

					поперечных уклонов, ширины и ровности 4. Журнал бетонных работ 5. Журнал сварочных работ		
4.6.2	Замена конструкции тротуаров при разрушении тротуарных плит, блоков		Контроль замены конструкции тротуаров согласно 7.5.14-7.5.19	Документарный	1. Наличие записи в общем журнале работ. 2. Акт освидетельствования скрытых работ 3. Ведомость промеров толщины, поперечных уклонов, ширины и ровности 4. Журнал бетонных работ 5. Журнал сварочных работ		
4.7 Устройство асфальтобетонного или цементобетонного покрытия мостового полотна							
4.7.1	Устройство асфальтобетонного покрытия мостового полотна		Контроль выполнения работ согласно требованиям 7.6.1, 7.6.2, разделу 9 СТО НОСТРОЙ 2.29.113	Документарный	1. Наличие записи в общем журнале работ. 2. Ведомость промеров толщины, поперечных уклонов, ширины и ровности 3. Журнал		

					испытания образцов		
4.7.2	Устройство цементобетонного покрытия мостового полотна		Контроль выполнения работ согласно требованиям 7.6, разделу 10 СТО НОСТРОЙ 2.29.113	Документарный	1. Наличие записи в общем журнале работ. 2. Журнал бетонных работ 3. Ведомость промеров толщины, поперечных уклонов, ширины и ровности 4. Журнал испытания образцов		
4.8 Устройство ограждений							
4.8.1	Устройство парапетных железобетонных ограждений		Контроль ремонта парапетных железобетонных ограждений согласно требованиям 7.7.2.1-7.7.2.5	Документарный	1. Наличие записи в общем журнале работ.		

СТО НОСТРОЙ проект окончательной редакции

4.8.2	Устройство металлических барьерных ограждений		Контроль ремонта металлических барьерных ограждений согласно требованиям 7.7.3.1-7.7.3.10, 7.7.4.1-7.7.4.9	Документарный	1. Наличие записи в общем журнале работ. 2. Журнал сварочных работ		
4.8.3	Устройство перильных ограждений		Контроль устройства перильных ограждений согласно требованиям 7.7.5.1-7.7.5.5	Документарный	1. Наличие записи в общем журнале работ. 2. Журнал сварочных работ		
4.8.4	Устройство деформационных швов в ограждениях		Контроль устройства дефшвов ограждений согласно требованиям 7.7.6.1-7.7.6.8	Документарный	1. Наличие записи в общем журнале работ. 2. Журнал сварочных работ		
Этап 5: Оценка соответствия выполненных работ							
5.1	Оценка соответствия выполненных работ по устройству, выравнивающим, антикоррозийным, защитно-сцепляющим и гидроизоляционным слоев		Контроль соответствия выполненных работ согласно 8.10.2, пункт 11.2.3 СТО НОСТРОЙ 2.29.113-2013	Документарный	Наличие исполнительной документации		

5.2	Оценку соответствия выполненных работ по устройству деформационных швов		Контроль соответствия выполненных работ согласно 8.10.3, СТО НОСТРОЙ 2.29.104-2013 (подраздел 7.3)	Документарный	Наличие исполнительной документации		
5.3	Оценка соответствия выполненных работ по устройству водоотводной и дренажной системы		Контроль соответствия выполненных работ согласно 8.10.4, СТО НОСТРОЙ 2.25.103 (пункты 11.7-11.22)	Документарный	Наличие исполнительной документации		
5.4	Оценку соответствия выполненных работ по укрепительным работам узла сопряжения		Контроль соответствия выполненных работ согласно 8.10.5, СТО НОСТРОЙ 2.29.105 (пункт 6.4)	Документарный	Наличие исполнительной документации		
5.5	Оценку соответствия выполненных работ по устройству асфальтобетонного или цементобетонного покрытия		Контроль соответствия выполненных работ согласно 8.10.6, СТО НОСТРОЙ 2.29.113-2013 (пункты 11.3.3, 11.4.3)	Документарный	Наличие исполнительной документации		

Заключение (нужное подчеркнуть):

1. Требования СТО НОСТРОЙ XXXX-XX соблюдены в полном объеме.
2. Требования СТО НОСТРОЙ XXXX-XX соблюдены не в полном объеме.

Рекомендации по устранению выявленных несоответствий:

Приложения: _____ на ____ л.

СТО НОСТРОЙ проект окончательной редакции

Настоящая карта составлена в двух экземплярах, по одному экземпляру для каждой стороны.

Подписи лиц, проводивших проверку:

Эксперт

Фамилия, Имя, Отчество

Подпись

Фамилия, Имя, Отчество

Подпись

Подпись представителя проверяемой организации - члена СРО,
принимавшего участие в проверке:

Фамилия, Имя, Отчество

Подпись

Дата «__» _____ 201_ г.

Библиография

- [1] Организация дорожного движения и ограждение мест производства дорожных работ (методические рекомендации).
- [2] Инструкция по диагностике мостовых сооружений на автомобильных дорогах. Приказ Федерального дорожного департамента Минтранса России от 24.02.1996г.
- [3] Сборник форм исполнительной производственно-технической документации при строительстве (реконструкции) автомобильных дорог и искусственных сооружений на них. Утверждено распоряжением Росавтодора № ИС-478-р от 23.05.2002 г.
- [4] Исполнительная техническая документация при строительстве зданий и сооружений
- [5] Руководство по ремонту элементов мостового полотна автодорожных мостов, НПО РОСДОРНИИ, Москва, 1989.
- [6] Типовой проект Сопряжение автодорожных мостов и 3.503-41-В.3 путепроводов с насыпью
- [7] Рекомендации по ремонту поверхностей бетонных и железобетонных элементов мостов с использованием средств механизации / Гипродорнии Минавтодора РСФСР. - М., 1986.
- [8] Рекомендации по применению ограждающих устройств на мостовых сооружениях автомобильных дорог. Утверждены распоряжением № 114-р от 07.05.2001 г.
- [9] ТУ 5216-006-44884945-2006 Ограждения барьерные удерживающие для автомобилей, боковые в одностороннем и двустороннем исполнении мостовой и дорожной групп/
- [10] Федеральный закон от 30 декабря 2009 г. N 384-ФЗ "Технический регламент о безопасности зданий и сооружений" (с изменениями и

Ключевые слова: мостовое сооружение, мостовое полотно, капитальный ремонт, элементы мостового полотна, демонтаж, одежда мостового полотна, конструкции деформационных швов, тротуары, водоотвод, узел сопряжения, ограждения

Руководитель разработки СТО


д.т.н. Э.В. Котлярский