

НАЦИОНАЛЬНОЕ ОБЪЕДИНЕНИЕ СТРОИТЕЛЕЙ

Стандарт организации

Автомобильные дороги

**УСТРОЙСТВО, РЕКОНСТРУКЦИЯ
И КАПИТАЛЬНЫЙ РЕМОНТ
ВОДОПРОПУСКНЫХ ТРУБ**

Часть 2

**Трубы из композиционных материалов.
Устройство и реконструкция**

СТО НОСТРОЙ 2.25.100-2013

*Стандарт некоммерческого партнерства
"Саморегулируемая организация
"Межрегиональное объединение строителей"
СТО 002 НОСТРОЙ 2.25.100-2014*

ИЗДАНИЕ ОФИЦИАЛЬНОЕ

Москва 2014

Стандарт организации

Автомобильные дороги

УСТРОЙСТВО, РЕКОНСТРУКЦИЯ И КАПИТАЛЬНЫЙ
РЕМОНТ ВОДОПРОПУСКНЫХ ТРУБ

Часть 2

Трубы из композиционных материалов.

Устройство и реконструкция

СТО НОСТРОЙ 2.25.100-2013

Издание официальное

Саморегулируемая организация некоммерческое партнерство
«Межрегиональное объединение дорожников «СОЮЗДОРСТРОЙ»

Общество с ограниченной ответственностью Издательство «БСТ»

Москва 2014

Предисловие

1 РАЗРАБОТАН	Саморегулируемой организацией некоммерческое партнерство «Межрегиональное объединение дорожников «СОЮЗДОРСТРОЙ»
2 ПРЕДСТАВЛЕН НА УТВЕРЖДЕНИЕ	Комитетом по транспортному строительству Национального объединения строителей, протокол от 18 июня 2013 г. № 17
3 УТВЕРЖДЕН И ВВЕДЕН В ДЕЙСТВИЕ	Решением Совета Национального объединения строителей, протокол от 24 июня 2013 г. № 43
4 ВВЕДЕН	ВПЕРВЫЕ

© Национальное объединение строителей, 2013

© НП «МОД «СОЮЗДОРСТРОЙ», 2013

Распространение настоящего стандарта осуществляется в соответствии с действующим законодательством и с соблюдением правил, установленных Национальным объединением строителей

Содержание

Введение	V
1 Область применения	1
2 Нормативные ссылки	1
3 Термины, определения, обозначения и сокращения	3
3.1 Термины и определения	3
3.2 Обозначения и сокращения	6
4 Требования к материалам и изделиям	7
5 Транспортирование и складирование секций труб из композиционных материалов	9
6 Организация и технология выполнения работ	11
6.1 Общие положения	11
6.2 Геодезические и разбивочные работы	12
6.3 Устройство котлованов и подготовка оснований	12
6.4 Монтаж труб из композиционных материалов	15
6.5 Устройство обратной засыпки	16
6.6 Завершающие работы	19
7 Реконструкция водопропускных труб из композиционных материалов	19
7.1 Общие требования	19
7.2 Полное переустройство с заменой существующих бетонных, железобетонных или металлических труб на трубы из композиционных материалов	20
7.3 Увеличение количества рабочих отверстий существующих бетонных, железобетонных или металлических труб путем добавления новых труб из композиционных материалов	20
7.4 Удлинение водопропускных труб из композиционных материалов	21
8 Контроль выполнения работ при устройстве и реконструкции водопропускных труб из композиционных материалов	22

СТО НОСТРОЙ 2.25.100-2013

9 Требования к безопасному выполнению работ	25
Приложение А (справочное) Основные параметры труб из композиционных материалов, требования к ним	26
Приложение Б (рекомендуемое) Монтаж труб	28
Приложение В (рекомендуемое) Рекомендации по укреплению грунтов	31
Приложение Г (обязательное) Контроль работ при монтаже труб из композиционных материалов.....	32
Приложение Д (рекомендуемое) Форма акта о проведении входного контроля партии труб из полимерных материалов (соединительных деталей).....	34
Приложение Е (обязательное) Правила безопасного выполнения работ при устройстве водопропускных труб из композиционных материалов	35
Библиография	36

Введение

Настоящий стандарт разработан в рамках Программы стандартизации Национального объединения строителей в соответствии с СТО НОСТРОЙ 1.1-2010 «Стандарты национального объединения строителей. Порядок разработки, утверждения, оформления, учета, изменения и отмены».

Стандарт разработан в комплексе взаимоувязанных стандартов «Автомобильные дороги. Устройство, реконструкция и капитальный ремонт водопропускных труб».

При разработке настоящего документа использовались результаты работ ОАО «СоюздорНИИ», ФГУП «РосдорНИИ», ФГУП «НИИ мостов и дефектоскопии», ОАО ЦНИИС, МИИТ.

В стандарте использованы положения зарубежных нормативных документов из банка переводов ФГУП «СТАНДАРТИНФОРМ», а также европейские нормы (EN) и нормы республики Беларусь (СТБ).

Авторский коллектив: докт. техн. наук *Э.К. Кузахметова*, канд. техн. наук *Н.В. Медведев* (МИИТ), канд. техн. наук *В.А. Шмелев* (ООО «ФСК «МГЦ»), *Д.Б. Еременко* (ООО «Трубы Хобас»).

Сопровождение разработки настоящего стандарта осуществлялось специалистами: *А.В. Хвоинский*, *А.М. Шубин*, *А.С. Евтушенко* (СРО НП «МОД «СОЮЗДОРСТРОЙ»).

Работа выполнена под руководством докт. техн. наук, проф. *В.В. Ушакова* (МАДИ) и канд. техн. наук *Л.А. Хвоинского* (СРО НП «МОД «СОЮЗДОРСТРОЙ»).

СТАНДАРТ НАЦИОНАЛЬНОГО ОБЪЕДИНЕНИЯ СТРОИТЕЛЕЙ

Автомобильные дороги
УСТРОЙСТВО, РЕКОНСТРУКЦИЯ И КАПИТАЛЬНЫЙ
РЕМОНТ ВОДОПРОПУСКНЫХ ТРУБ

Часть 2

Трубы из композиционных материалов.

Устройство и реконструкция

Roads

Construction, reconstruction and major repair of water pipes

Part 2. Pipes from composite materials. Construction and reconstruction

1 Область применения

Настоящий стандарт распространяется на водопропускные трубы из композиционных материалов на автомобильных дорогах во II – IV дорожно-климатических зонах страны и устанавливает требования к выполнению работ по их устройству и реконструкции открытым способом.

2 Нормативные ссылки

В настоящем стандарте использованы нормативные ссылки на следующие стандарты и своды правил:

ГОСТ 12.1.004–91 Система стандартов безопасности труда. Пожарная безопасность. Общие требования

ГОСТ 12.1.044–89 Система стандартов безопасности труда. Пожаровзрывоопасность веществ и материалов. Номенклатура показателей и методы их определения

СТО НОСТРОЙ 2.25.100-2013

ГОСТ 12.3.009–76 Система стандартов безопасности труда. Работы погрузочно-разгрузочные. Общие требования безопасности

ГОСТ 8267–93 Щебень и гравий из плотных горных пород для строительных работ. Технические условия

ГОСТ 8736–93 Песок для строительных работ. Технические условия

ГОСТ 10354–82 Пленка полиэтиленовая. Технические условия

ГОСТ 12021–84 Пластмассы и эбонит. Метод определения температуры изгиба под нагрузкой

ГОСТ 21924.0–84 Плиты железобетонные для покрытий городских дорог. Технические условия

ГОСТ 25100–2011 Грунты. Классификация

ГОСТ 25607–2009 Смеси щебеночно-гравийно-песчаные для покрытий и оснований автомобильных дорог и аэродромов. Технические условия

ГОСТ 30244–94 Материалы строительные. Методы испытаний на горючесть

ГОСТ 30402–96 Материалы строительные. Метод испытания на воспламеняемость

ГОСТ 30403–96 Конструкции строительные. Метод определения пожарной опасности

ГОСТ Р 50275–92 Материалы геотекстильные. Метод отбора проб

ГОСТ Р 50276–92 Материалы геотекстильные. Метод определения толщины при определенных давлениях

ГОСТ Р 52608–2006 Материалы геотекстильные. Методы определения водопроницаемости

ГОСТ Р 54553–2011 Резина и термопластичные эластомеры. Определение упругопрочностных свойств при растяжении

ГОСТ Р 54560–2011 Трубы и детали трубопроводов из реактопластов, армированных стекловолокном. Технические условия

СП 22.13330.2011 «СНиП 2.02.01-85 Основания зданий и сооружений»

СП 28.13330.2012 «СНиП 2.03.11-85 Защита строительных конструкций от коррозии»

СП 46.13330.2012 «СНиП 3.06.04-91 Мосты и трубы»

СП 48.13330.2011 «СНиП 12-01-2004 Организация строительства»

СП 49.13330.2010 «СНиП 12-03-2001 Безопасность труда в строительстве.

Часть 1. Общие требования»

СНиП 12-04-2002 Безопасность труда в строительстве. Часть 2. Строительное производство

СТО НОСТРОЙ 2.25.99-2013 Автомобильные дороги. Устройство, реконструкция и капитальный ремонт водопропускных труб. Часть 1. Трубы бетонные и железобетонные. Устройство и реконструкция

СТО НОСТРОЙ 2.25.101-2013 Автомобильные дороги. Устройство, реконструкция и капитальный ремонт водопропускных труб. Часть 3. Трубы металлические. Устройство и реконструкция

Примечание – При пользовании настоящим стандартом целесообразно проверить действие ссылочных документов в информационной системе общего пользования – на официальных сайтах Национального органа Российской Федерации по стандартизации и НОСТРОЙ в сети Интернет или по ежегодно издаваемым информационным указателям, опубликованным по состоянию на 1 января текущего года. Если ссылочный документ заменен (изменен), то при пользовании настоящим стандартом следует руководствоваться новым (измененным) документом. Если ссылочный документ отменен без замены, то положение, в котором дана ссылка на него, применяется в части, не затрагивающей эту ссылку.

3 Термины, определения, обозначения и сокращения

3.1 Термины и определения

В настоящем стандарте применены следующие термины с соответствующими определениями:

3.1.1 безнапорная труба: Труба, подвергаемая воздействию внутреннего давления не выше 1 бара¹⁾.

¹⁾ 1 бар равен 10⁵ Па.

3.1.2 композитные трубы: Трубы, изготовленные из композиционного материала.

3.1.3 композиционный материал: Искусственно созданный неоднородный сплошной материал, состоящий из двух или более компонентов с четкой границей раздела между ними.

Примечание – В большинстве композитов компоненты можно разделить на матрицу и включенные в нее армирующие элементы. В композитах конструкционного назначения армирующие элементы обеспечивают необходимые механические характеристики материала (прочность, жесткость и т.д.), а матрица обеспечивает совместную работу армирующих элементов и защиту их от механических повреждений и агрессивной химической среды. Механическое поведение композиции определяется соотношением свойств армирующих элементов и матрицы, а также прочностью связей между ними. Характеристики создаваемого изделия, как и его свойства, зависят от выбора исходных компонентов и технологии их совмещения. Чаще всего для изготовления труб используется стеклопластик, базальтопластик или углепластик.

3.1.4 мягкие (текстильные) стропы: Стропы, изготавливаемые из высокопрочных текстильных лент и используемые в качестве грузозахватных приспособлений для подъема различных грузов на промышленных, транспортных и складских предприятиях.

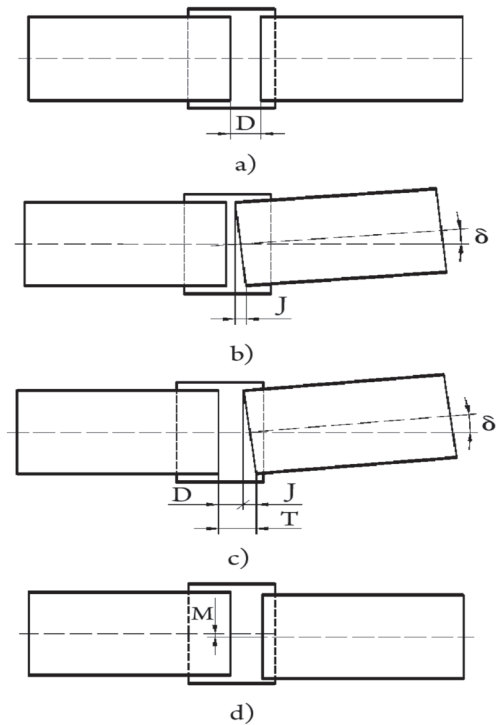
3.1.5 номинальная жесткость, SN: Буквенно-цифровое обозначение жесткости материала трубы, соответствующее требуемому минимальному значению, выражается в Н/м².

3.1.6 номинальное давление, PN: Буквенно-цифровое обозначение для целей классификации труб по внутреннему давлению, выражаемое в барах.

Примечание – В числовом отношении равно устойчивости компонента трубопроводной системы к внутреннему давлению в барах.

3.1.7 номинальный диаметр трубы, DN: Буквенно-цифровое обозначение размера, которое является общим для всех компонентов трубопроводной системы, соответствует внутреннему диаметру трубы в миллиметрах.

3.1.8 общее расхождение стыка, T: Сумма расхождения стыка D , мм, и дополнительного продольного смещения J компонентов соединения из-за наличия углового отклонения δ , градус, выражается в миллиметрах (см. изображение с), рисунок 1).



D – расхождение стыка; δ – угловое отклонение;

J – продольное смещение из-за наличия углового отклонения;

T – общее расхождение стыка; M – осевое смещение

Рисунок 1 – Смещения в стыковом соединении

3.1.9 оголовок трубы: Крайний, замыкающий тело трубы элемент, удерживающий откос насыпи по концам трубы и обеспечивающий необходимые условия входа водного потока в трубу и выхода из нее.

3.1.10 осевое смещение, M : Степень несовпадения осевых линий последовательно установленных труб в миллиметрах (см. изображение d), рисунок 1).

3.1.11 открытый (траншейный) способ прокладки труб: Метод прокладки труб, производимый с вскрытием поверхностного слоя земли и асфальтового покрытия.

3.1.12 пигмент/ингибитор: Вещество, замедляющее или предотвращающее течение какой-либо химической реакции: коррозии металла, старения полимеров и др.

3.1.13 полиэфирная смола: Синтетическая смола, полученная поликонденсацией многоосновных кислот и многоатомных спиртов.

3.1.14 прочностные характеристики водопропускной трубы: Способность

СТО НОСТРОЙ 2.25.100-2013

водопротускной трубу при допустимых деформациях выдерживать постоянные и временные проектные нагрузки в течение всего периода эксплуатации.

3.1.15 расчетная рабочая температура: Максимальная установившаяся температура, при которой ожидается эксплуатация системы, выраженная в °С.

3.1.16 расхождение стыка, D: Продольное смещение соединения в миллиметрах (см. изображение а), рисунок 1).

3.1.17 реконструкция водопротускной трубы: Комплекс технологических операций, целью которого является сохранение свойств трубы с изменением ее параметров: поперечных размеров, длины.

3.1.18 стекловолокно (стеклонить): Волокно или комплексная нить, формируемые из стекла.

Примечание – В такой форме стекло не бьется и не ломается, а легко гнется без разрушения. Это позволяет ткать из него стеклоткань.

3.1.19 тело трубы: Основная часть трубы между входным и выходным оголовками, находящаяся в грунте насыпи, имеющая замкнутую форму поперечного сечения, по которому осуществляется сток воды.

3.1.20 терморезактивные полимеры (реактопласты): Группа полимерных материалов, которые при нагревании не переходят в расплавленное состояние.

Примечание – Реакция отверждения необратима.

3.1.21 угловое отклонение, δ : Угол между осями двух идущих подряд труб в градусах (см. изображения b) и c), рисунок 1).

3.1.22 эластомерный материал (эластомер): Полимер, обладающий в диапазоне эксплуатации высокоэластичными свойствами.

Примечание – Любой упругий материал, который может растягиваться до размеров, во много раз превышающих его начальную длину, и возвращаться к исходному размеру, когда нагрузка снята.

3.2 Обозначения и сокращения

В настоящем стандарте применены следующие обозначения и сокращения:

ПОС – проект организации строительства;

ППР – проект производства работ;

СТО – стандарт организации;
EPDM – этилен-пропилен-диен-мономер;
SBR – стирол-бутадиеновая резина;
NBR – нитрилкаучук;
РП – рабочий проект;
SN – класс жесткости трубы;
OD – внешний диаметр трубы в миллиметрах.

4 Требования к материалам и изделиям

4.1 Секции труб из композиционных материалов, применяемые для устройства вновь и реконструкции существующих водопропускных труб, должны соответствовать требованиям ISO 10467:2004 [1]. Данные требования и основные параметры, необходимые для выбора и заказа секций труб из композиционных материалов, приведены в приложении А.

4.2 Секции труб, поставляемые на строительную площадку, должны иметь определенную проектом и ППР длину и стыковаться друг с другом при помощи соединительных муфт или раструбов с уплотнительным кольцом.

Примечания

1 Длина секций труб из композиционных материалов может быть от 1 до 18 м.

2 Соединительные муфты следует использовать из композиционных материалов, нержавеющей стали или сплавов.

4.3 Расчетный срок службы поставляемых труб должен составлять 50 лет.

4.4 Основные диаметры секций безнапорных труб из композиционных материалов и их допуски приведены в таблице А.1 (приложение А).

4.5 Физико-механические характеристики труб и муфт из композиционных материалов должны соответствовать требованиям ГОСТ Р 54560.

4.6 Основные параметры материалов уплотнения муфт и раструбов приведены в А.1.8 (приложение А).

СТО НОСТРОЙ 2.25.100-2013

4.7 Соединения секций безнапорных труб должны выдерживать без утечки внутреннее давление 150 кПа в течение 15 мин.

4.8 Класс пожарной опасности труб из композиционных материалов должен быть К1 в соответствии с требованиями технического регламента [2] и К1(45) по ГОСТ 30403.

4.9 Характеристики пожарной опасности композиционных материалов, составляющих конструктивные элементы водопропускных труб, должны соответствовать требованиям технического регламента [2] и быть не менее:

- Г2 по ГОСТ 30244 – для горючести;
- В2 по ГОСТ 30402 – для воспламеняемости;
- Д2 по ГОСТ 12.1.044 – для дымообразующей способности;
- Т2 по ГОСТ 12.1.044 – для токсичности продуктов горения.

4.10 Трубы и муфты из композиционных материалов должны быть пригодны для эксплуатации в следующих условиях:

- интервал рабочих температур от минус 50 °С до плюс 60 °С;
- степень агрессивности наружной среды – слабоагрессивная по СП 28.13330;
- сейсмичность – не более 9 баллов.

4.11 Секции прямых труб должны поставляться со смонтированными на одном конце муфтами с уплотнением. Секции раструбных труб – с установленными уплотнительными манжетами или кольцами.

Допускается монтаж муфт на месте производства работ с соблюдением технических требований к монтажу (см. Б.1, приложение Б). Общий вид и размеры соединительных муфт приведены в Б.2 (приложение Б).

4.12 Для устройства основания под водопропускную трубу допускается применять следующие материалы:

- пески средней крупности, крупные и очень крупные по ГОСТ 8736;
- песчано-гравийные смеси С3 – С13 по ГОСТ 25607;
- щебень и гравий фракций от 5 до 40 мм по ГОСТ 8267;
- щебеночно-галечниковые и дресвяно-гравийные грунты по ГОСТ 25100, не

содержащие обломков размером более 50 мм.

Перечисленные материалы не должны содержать более 10 % частиц размером менее 0,1 мм, в том числе более 2 % глинистых частиц размером менее 0,005 мм. Допускается применять пески мелкие, содержащие не более 10 % частиц размером менее 0,1 мм, в том числе не более 2 % глинистых частиц размером менее 0,005 мм.

Для устройства обратной засыпки допускается применять вышеперечисленные грунты, а также крупнообломочные грунты следующих фракционных составов:

- фракция крупнее 10 мм должна составлять не менее 30 %;
- фракция менее 0,1 мм должна составлять не более 10 %.

В районах, где исключается возможность интенсивного пучинообразования, допускается устройство обратной засыпки из глинистых грунтов (при наличии обоснования в проекте).

4.13 Для оголовков водопропускных труб из композиционных материалов должны применяться бетон и арматура, соответствующие требованиям СП 46.13330.2012 (раздел 7) и СТО НОСТРОЙ 2.25.99-2013 (раздел 4).

5 Транспортирование и складирование секций труб из композиционных материалов

5.1 Секции труб из композиционных материалов допускается транспортировать любым видом транспорта (автомобильным, железнодорожным) в закреплённом состоянии, препятствующем их перемещению, в соответствии с правилами перевозки грузов, действующими на соответствующем виде транспорта.

Транспортирование следует производить с максимальным использованием вместимости транспортного средства с учетом допусков таблицы 1. Не допускаются падения секций труб и муфт, удары по ним и нанесение механических повреждений на их поверхность. При перевозке секций труб их необходимо укладывать на ровную поверхность на специальные подкладки из бруса толщиной не менее 100 мм, предохраняя от острых металлических углов и ребер платформы.

Таблица 1 – Допустимое количество ярусов штабеля

Номинальный диаметр, мм	Количество ярусов штабеля
500 – 700	Не более 3
800 – 1200	Не более 2
1200 – 2000	1

5.2 Секции труб одной длины, но разного диаметра допускается помещать друг в друга с обязательной защитой внутренней поверхности от повреждений.

Примечание – В качестве защитных материалов допускается использовать различные мягкие материалы: резиновые жгуты и кольца, ткань, пленку из поливинилхлорида, полиэтилена или полипропилена и т.п.

5.3 Сбрасывание секций труб и муфт с транспортных средств не допускается.

5.4 Погрузка, разгрузка секций труб, их подъем и опускание должны производиться краном или другим погрузочно-разгрузочным механизмом, с обхватом трубы мягкими стропами, изготовленными в соответствии с РД 24-СЗК-01-01 [3], в двух местах, с соблюдением требований ГОСТ 12.3.009. Прочность стропы должна соответствовать весу секции трубы. Запрещается использовать стальные тросы или цепи для поднятия или перемещения секций труб.

5.5 Не допускается волочение секций труб при складировании, транспортировке и при подготовке и проведении монтажных работ.

5.6 Секции труб и муфты разрешается хранить под навесом или на открытых горизонтальных площадках при любых погодных условиях. Секции труб должны укладываться на подкладки из брусьев толщиной 100 мм с учетом данных таблицы 1. Во избежание скатывания секции труб должны фиксироваться стопорами с двух сторон.

5.7 Секции труб и муфты запрещается подвергать воздействию открытого пламени, длительному интенсивному воздействию тепла более 60 °С и различных жидких растворителей.

Примечание – Нагревательные приборы должны быть установлены на расстоянии не менее 1 м от секций труб.

5.8 При хранении и перевозке секций труб внутри них не должно быть грязи и посторонних предметов. Для защиты раструбов, концов труб и муфт от загрязнения

допускается обматывать их пленкой из полимерных материалов по ГОСТ 10354. Диапазон температур хранения секций композитных труб – от минус 40 °С до плюс 50 °С. В случае длительного хранения (более 1 года) секции композитных труб и резиновые кольца необходимо защищать от прямых солнечных лучей путем покрытия их плотным непрозрачным материалом.

6 Организация и технология выполнения работ

6.1 Общие положения

6.1.1 Устройство водопропускных труб из композиционных материалов должно включать следующие работы:

- геодезические и разбивочные работы по 6.2;
- устройство котлованов и подготовка оснований по 6.3;
- монтаж труб по 6.4;
- устройство обратной засыпки по 6.5;
- завершающие работы по 6.6.

6.1.2 Трубы из композиционных материалов могут быть использованы для устройства новых водопропускных труб или при реконструкции и удлинении существующих труб на постоянных и периодически действующих водотоках.

6.1.3 Подготовка и организация строительства, а также контроль выполнения работ должны осуществляться в соответствии с требованиями СП 48.13330.2011 (разделы 4 – 7).

6.1.4 Общие требования при выполнении строительного-монтажных работ по устройству и реконструкции водопропускных труб приведены в СТО НОСТРОЙ 2.25.99-2013 (раздел 6).

6.1.5 Водопропускные трубы из композиционных материалов, применяемые на водотоках с наличием ледохода, карчехода и наледеобразования, должны устраиваться совместно с сооружениями противоналедной, противокарчеходной и ледовой защиты, конструкция которых должна быть предусмотрена проектом.

6.1.6 При проведении работ в зимнее время необходимо организовывать непрерывное выполнение всего цикла работ по установке отдельных секций труб: от подготовки дна котлована или траншеи до обратной засыпки грунта на необходимую высоту над трубой. Для продолжения работ после остановки разрешается оставлять без обратной засыпки только соединительный элемент.

6.2 Геодезические и разбивочные работы

6.2.1 Требования к выполнению геодезических и разбивочных работ приведены в СТО НОСТРОЙ 2.25.99-2013 (подраздел 7.2).

6.3 Устройство котлованов и подготовка оснований

6.3.1 Общие требования к устройству котлованов и подготовке оснований приведены в СТО НОСТРОЙ 2.25.99-2013 (подраздел 7.3).

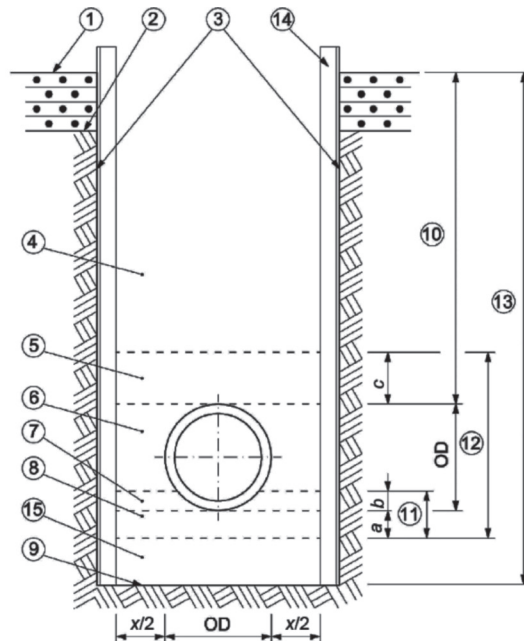
6.3.2 Устройство котлована для открытой прокладки водопропускных труб из композиционных материалов при наличии дорожной одежды показано на рисунке 2. Ширина котлована определяется проектом в зависимости от конкретных условий прокладки и должна обеспечить необходимые условия для подготовки основания, подбивки пазух и уплотнения боковой засыпки. Минимальная ширина котлована по дну должна быть не менее ширины, указанной в таблице 2.

6.3.3 Вода из котлована на время проведения работ по устройству трубы должна быть удалена. Организация работ по водоотливу должна быть предусмотрена в ППР.

Примечание – При водоотливе должно быть учтено влияние движения грунтовой воды на устойчивость грунта в зоне работ.

6.3.4 При недостаточной несущей способности грунта дна котлована или его разуплотнении необходимо выполнить мероприятия по укреплению дна котлована внесением извести в кислые грунты в соответствии с таблицей В.1 (приложение В) или выполнить укрепление в соответствии с требованиями СП 22.13330.2011 (пункты 5.9.2, 5.9.3, 5.9.7) и СТО НОСТРОЙ 2.25.99-2013 (пункт 7.3.10).

Примечание – Кроме способов, перечисленных в СТО НОСТРОЙ 2.25.99-2013 (пункт 7.3.10), могут применяться следующие способы: замена грунта, устройство бетонного основания и другие.



- 1 – дорожное покрытие; 2 – отметка низа дорожного покрытия; 3 – стенки котлована;
 4 – обратная засыпка; 5 – начальная засыпка (защитный слой); 6 – зона боковой засыпки;
 7 – верхний слой основания; 8 – нижний слой основания; 9 – дно котлована;
 10 – глубина заложения; 11 – основание трубы; 12 – зона прокладки трубы;
 13 – глубина котлована; 14 – крепление стенки траншеи; 15 – стабилизирующий слой или фундамент;
 OD – внешний диаметр трубы; x – уширение котлована свыше OD;
 а, в, с – толщины соответствующих слоев

Рисунок 2 – Устройство котлована при существующей дорожной одежде

Таблица 2 – Минимальная ширина котлована по дну

Диаметр номинальный DN, мм	Минимальная ширина котлована (OD+x), м		
	С применением креплений стенок	Без применения креплений стенок	
		Откосы более 60°	Откосы менее 60°
От 500 до 700	OD+0,70	OD+0,70	OD+0,40
От 700 до 1200	OD+0,85	OD+0,85	OD+0,40
От 1200	OD+1,00	OD+1,00	OD+0,40

Примечания
 1 OD – внешний диаметр трубы соответствующего номинального диаметра, в метрах.
 2 x – уширение котлована свыше OD.
 3 Откосы – задан проектный угол наклона стенки котлована к горизонтали.

6.3.5 Щебень должен укладываться на геотекстиль, соответствующий ГОСТ Р 50275, ГОСТ Р 50276, ГОСТ Р 52608. Геотекстиль должен оборачиваться вокруг стабилизирующего слоя с перекрытием внахлест для предотвращения фильтрации материалов основания в стабилизирующий слой (см. рисунок 3).

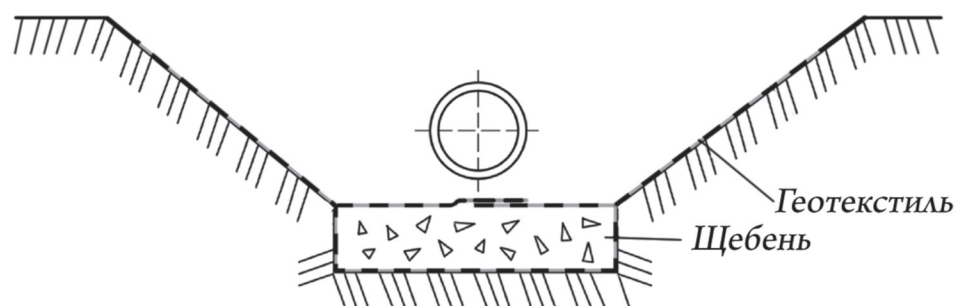


Рисунок 3 – Устройство стабилизирующего слоя

6.3.6 Промерзание грунта в зоне устройства трубы во время проведения работ при отрицательных температурах не допускается. При выполнении работ в зимнее время следует руководствоваться требованиями СТО НОСТРОЙ 2.25.99-2013 (пункт 7.3.8).

6.3.7 Основание под трубу должно состоять из нижнего выравнивающего слоя, укладываемого на дно котлована и исключающего образование точечных нагрузок от дна котлована на трубу, и верхнего слоя, укладываемого выше основания трубы и обеспечивающего необходимый угол опирания трубы на основание.

6.3.8 Для устройства основания должен использоваться несвязный уплотняемый грунт, отвечающий требованиям 4.12.

6.3.9 Толщина нижнего слоя основания должна составлять $(100+0,1OD)$ мм. Минимальная толщина нижнего слоя составляет 100 мм для обычных грунтовых условий и 150 мм при устройстве водопропускных труб в скальных или текучепластичных грунтах, а также при устройстве бетонного основания.

6.3.10 Верхний слой основания должен обеспечить угол опирания трубы не менее 120° , толщина слоя должна составлять не менее $1/4$ внешнего диаметра трубы $(0,25OD)$.

6.3.11 Основание трубы должно быть уплотнено до степени уплотнения не менее 0,95. Для уплотнения могут применяться ручные трамбовки, легкие вибро-трамбовки и виброплиты весом до 100 кг.

6.3.12 После завершения работ по подготовке основания осуществляется его освидетельствование с составлением акта на скрытые работы по форме, приведенной в СТО НОСТРОЙ 2.25.99-2013 (приложение Ж).

6.4 Монтаж труб из композиционных материалов

6.4.1 Перед монтажом трубы необходимо выполнить разметку и закрепление выносной мест установки соединительных элементов – муфт, раструбов. В местах установки соединительных элементов в основании предварительно должны быть сделаны выемки (см. рисунок 4).

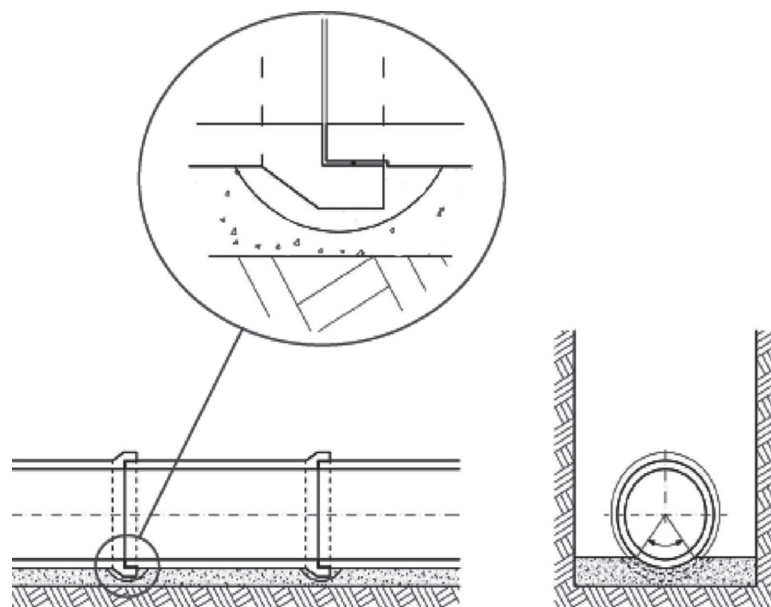


Рисунок 4 – Укладка труб с раструбами

6.4.2 До начала монтажа трубы необходимо проверить отсутствие механических повреждений и расслоений на секциях трубы в соответствии с 8.2.2, а также наличие фаски на торце секций. При отсутствии заводской разметки необходимо отметить на трубе требуемую величину насадки муфты или раструба.

6.4.3 Уплотнительные элементы в муфте или раструбе и торец смежной секции трубы необходимо очистить от грязи и пыли и обработать специальной смазкой, рекомендованной изготовителем труб, на величину насадки муфты или раструба. По согласованию с изготовителем труб допускается использование мыльного раствора. Использование несогласованных смазочных материалов не допускается.

6.4.4 Перед стыковкой должна быть проверена соосность установки смежных секций труб в плане и профиле (см. изображение б), рисунок 1) на соответствие величинам, указанным в таблице Г.1 (приложение Г).

6.4.5 Подача секций труб к месту укладки должна осуществляться автомо-

бильными кранами или с помощью других грузоподъемных машин и механизмов с соблюдением требований, изложенных в разделе 5.

6.4.6 Стыковка секций труб должна производиться при помощи механических приспособлений или строительной техники согласно приложению Б. Следует избегать точечных нагрузок на торец трубы или муфты. Для защиты рекомендуется использовать специальные приспособления, конструкция которых должна быть приведена в ППР.

Примечание – В качестве специальных защитных приспособлений рекомендуется использовать деревянные щиты, упорные балки, рамы и т.д.

6.4.7 Осевое усилие при стыковке должно прикладываться равномерно и симметрично. Перекосы секций труб и муфт в ходе стыковки не допускаются.

После выполнения стыковки очередной секции трубы на необходимую величину насадки механические осевые усилия и продольные перемещения секции не допускаются.

6.4.8 Для труб диаметром до 3 м проектом может быть предусмотрено применение оголовков, соответствующих требованиям 4.13. Конструкция оголовков и сопряжение оголовков с телом трубы должны быть указаны в проекте. Пример конструкции бетонного оголовка композитной водопропускной трубы приведен на рисунке 5.

Примечание – При монтаже оголовков особое внимание должно быть уделено обеспечению надежного сопряжения трубы и оголовка и исключению возможности возникновения неравномерных осадок.

6.4.9 После завершения работ по монтажу трубы осуществляется ее промежуточная приемка с оформлением акта по форме, приведенной в СТО НОСТРОЙ 2.25.99-2013 (приложение Л).

6.5 Устройство обратной засыпки

6.5.1 Боковая засыпка и начальная обратная засыпка (защитный слой) должны выполняться с применением того же материала, что и в основании, отвечающего требованиям 4.12. Толщина защитного слоя над трубой должна быть не менее

300 мм. Использование мерзлого грунта для боковой и начальной обратной засыпки не допускается.

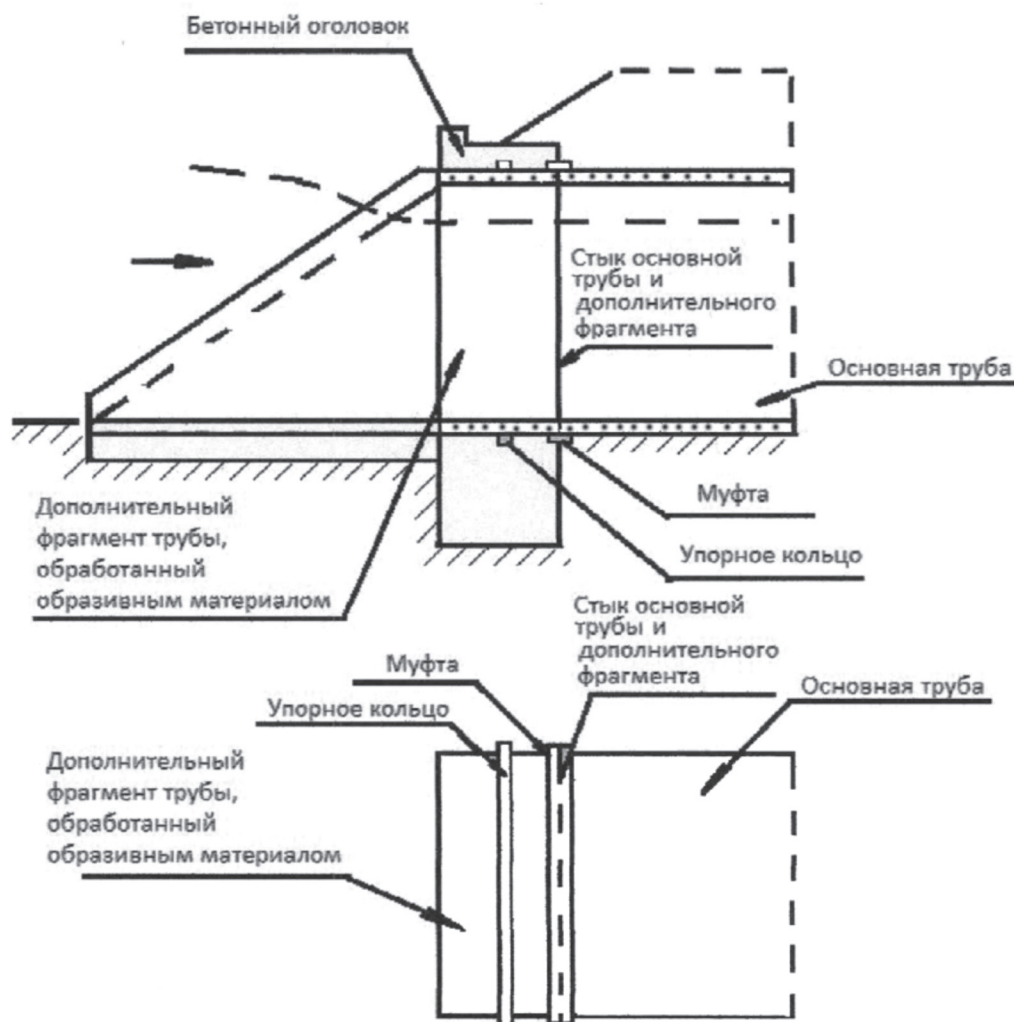


Рисунок 5 – Конструкция оголовка композитной водопропускной трубы

6.5.2 Порядок выполнения работ по обратной засыпке водопропускных труб из композиционных материалов должен соответствовать требованиям СТО НОСТРОЙ 2.25.101-2013 (подраздел 6.6).

6.5.3 Боковая и начальная обратная засыпка должны быть уплотнены до степени уплотнения не менее 0,95. Для уплотнения рекомендуется применять ручные трамбовки, легкие пневмо- и вибротрамбовки и виброплиты весом до 100 кг. Засыпка должна выполняться послойно с уплотнением в несколько проходов (от 3 до 6) до получения необходимой степени уплотнения. Толщина слоя должна быть не более 200 мм.

При выполнении начальной обратной засыпки необходимо обеспечить запол-

СТО НОСТРОЙ 2.25.100-2013

нение (подбивку) нижних пазух по бокам трубы ручными штыковками или механическими подбойками.

Примечание – Необходимо соблюдать осторожность при уплотнении защитного слоя непосредственно над трубой, с тем, чтобы не допустить повреждения трубы. Средние и тяжелые механизмы разрешается применять для уплотнения обратной засыпки при высоте слоя более 1 м от верха трубы.

6.5.4 Разрешается пропускать над трубой строительные машины с нагрузкой на ось до 10 т при высоте засыпки над ее верхом не менее 0,5 м при условии укладки дорожных плит по ГОСТ 21924.0. Машины с нагрузкой на ось от 11 до 20 т разрешается пропускать при толщине слоя грунта над трубой не менее 0,8 м. Пропуск машин с нагрузкой на ось от 21 до 50 т разрешается при толщине слоя не менее 1 м.

Примечание – Толщина засыпки определяется после ее уплотнения до нормативной величины.

Если проектом предусмотрена меньшая толщина засыпки, то для пропуска таких машин через трубу в месте их проезда требуется временно присыпать грунт до указанной толщины с последующей срезкой. Дальнейшая засыпка может выполняться с применением любых строительных машин без ограничения их прохода над трубой.

6.5.5 При выполнении обратной засыпки необходимо контролировать кольцевую деформацию засыпаемых труб, которая не должна превышать расчетную по проекту деформацию и во всех случаях быть менее 5 %. При необходимости допускается использовать вертикальные и горизонтальные распорки, которые удаляются после выполнения засыпки.

6.5.6 При выполнении работ в зимнее время следует руководствоваться СТО НОСТРОЙ 2.25.99-2013 (пункт 7.7.6). Работы должны вестись с отсыпкой призмы полного профиля. Не допускается попадание мерзлых комьев, снега и льда в тело засыпки.

6.5.7 Окончание засыпки должно фиксироваться актом скрытых работ по форме, приведенной в СТО НОСТРОЙ 2.25.99-2013 (приложение Ж).

При дальнейшем выполнении работ по сооружению насыпи должны быть

приняты меры для предохранения концевых звеньев труб от повреждения путем установки временных защитных щитовых экранов. Конструкция экранов должна быть приведена в ППР.

6.6 Завершающие работы

6.6.1 После выполнения основных работ и до сдачи водопропускной трубы в эксплуатацию должны быть выполнены следующие работы:

- удален из русла и вывезен грунт, отсыпанный на время производства работ;
- очищены русло и пойма от посторонних предметов;
- разобраны и вывезены временные сооружения на строительной площадке;
- выполнена планировка и рекультивация земель, в случае указания в проекте или по предписанию контролирующих органов выполнена посадка кустарников и деревьев на всей территории строительства, включая подъездные дороги;
- выполнено благоустройство территорий в местах грунтовых карьеров.

6.6.2 Выполнение перечисленных работ должно быть указано в акте сдачи водопропускной трубы в эксплуатацию.

7 Реконструкция водопропускных труб из композиционных материалов

7.1 Общие требования

7.1.1 Конструктивные решения и способы выполнения работ при реконструкции эксплуатируемых водопропускных труб должны быть определены в проекте. Проектом может быть предусмотрено:

- полное переустройство с заменой существующих бетонных и железобетонных или металлических труб на трубы из композиционных материалов по 7.2;
- увеличение количества рабочих отверстий существующих бетонных и железобетонных или металлических труб путем добавления новых труб из композиционных материалов по 7.3;

СТО НОСТРОЙ 2.25.100-2013

- удлинение существующих труб из композиционных материалов без переустройства существующей части по 7.4.

7.1.2 Работы по реконструкции водопропускных труб следует производить в сухое время года, чтобы исключить влияние потока воды через трубу.

При необходимости пропуска воды проектом должно быть предусмотрено устройство временного отводного русла или временной водопропускной трубы.

7.1.3 До начала работ по реконструкции водопропускных труб должно быть произведено устройство временного объезда в соответствии с проектом. При невозможности его сооружения необходимо организовать поэтапное выполнение работ на одной половине дороги с одновременным регулированием движения по другой половине.

7.2 Полное переустройство с заменой существующих бетонных, железобетонных или металлических труб на трубы из композиционных материалов

7.2.1 Работы по демонтажу реконструируемых бетонных и железобетонных труб и вывозу демонтированных элементов должны выполняться в соответствии с СТО НОСТРОЙ 2.25.99-2013 (пункты 8.2.2 – 8.2.7).

7.2.2 Работы по демонтажу реконструируемых металлических труб и вывозу демонтированных конструкций должны выполняться в соответствии с СТО НОСТРОЙ 2.25.101-2013 (пункты 7.2.3 – 7.2.8).

7.2.3 Монтаж новых водопропускных труб из композиционных материалов должен выполняться в объеме и последовательности, изложенной в разделе 6.

7.3 Увеличение количества рабочих отверстий существующих бетонных, железобетонных или металлических труб путем добавления новых труб из композиционных материалов

7.3.1 Выполнение работ по увеличению количества рабочих отверстий существующих бетонных, железобетонных или металлических труб путем добавления новых труб из композиционных материалов следует осуществлять в соответствии с

требованиями проектной документации и раздела 6.

7.3.2 Разработка котлована со стороны существующих труб должна быть организована таким образом, чтобы не повредить их конструкцию и гидроизоляцию. Запрещается механизированная разработка грунта с применением экскаваторов или погрузчиков на расстоянии менее 0,3 м от края сооружения. Добор грунта должен быть произведен вручную без применения кирок и ломов.

7.3.3 Обратная засыпка вновь устроенной трубы должна выполняться с соблюдением требований 6.5, а также требований СТО НОСТРОЙ 2.25.101-2013 (пункт 6.9.1).

7.4 Удлинение водопропускных труб из композиционных материалов

7.4.1 Удлинение водопропускных труб из композиционных материалов должно выполняться в соответствии с проектной документацией.

7.4.2 Одностороннее удлинение водопропускных труб должно производиться, как правило, со стороны выходного оголовка.

7.4.3 В случае постоянного протекания воды через трубу, в подготовительный период с низовой стороны трубы должно быть устроено временное отводящее русло, сечение и профиль которого должны быть указаны в ППР.

7.4.4 Существующее укрепление русла и откосов насыпи должно быть демонтировано и удалено за пределы зоны работ.

7.4.5 Грунт откоса, примыкающий к оголовку, должен быть удален, с соблюдением требований СТО НОСТРОЙ 2.25.99-2013 (пункты 7.3.4 – 7.3.7).

7.4.6 Разбор оголовка и поврежденных элементов трубы должна производиться в соответствии с проектом производства работ и требованиями СТО НОСТРОЙ 2.25.99-2013 (пункт 8.2.7).

7.4.7 Устройство котлована и подготовка основания удлиняемой части трубы должны выполняться в соответствии с требованиями 6.3. При поступлении в котлован воды необходимо обеспечить водоотлив с выпуском в русло ниже по уклону. При необходимости возможно устройство временного сливного лотка, конструкция

и размеры которого должны быть приведены в ППР.

7.4.8 Монтаж звеньев удлиняемой части трубы и монтаж оголовков должны выполняться в соответствии с требованиями 6.4. Стыковочный конец удлиняемой трубы должен быть подготовлен в соответствии с требованиями 6.4.2 – 6.4.4.

7.4.9 Обратная засыпка грунтом удлиняемой части трубы должна производиться в соответствии с требованиями 6.5, одновременно с уширением земляного полотна. Для обеспечения совместной работы грунта существующей насыпи с грунтом уширенной части, на откосе насыпи должны быть нарезаны уступы, форма и размеры которых должны быть указаны в проекте.

7.4.10 В завершение работ по удлинению водопропускной трубы должна быть выполнена расчистка отводящего русла, ликвидировано временное русло с наполнением его местным грунтом, выполнено укрепление русла и откоса у оголовка в соответствии с проектом реконструкции трубы.

7.4.11 При двухстороннем удлинении трубы работы выполняются в первую очередь со стороны выходного оголовка. Работы со стороны входного оголовка должны выполняться после завершения основных работ на выходном оголовке.

8 Контроль выполнения работ при устройстве и реконструкции водопропускных труб из композиционных материалов

8.1 При выполнении работ по устройству и реконструкции водопропускных труб из композиционных материалов должен осуществляться:

- входной контроль;
- операционный контроль;
- оценка соответствия выполненных работ проекту.

8.2 При входном контроле осуществляются:

- проверка полноты и качества проектной документации;
- контроль качества применяемых строительных материалов, конструкций и изделий;

- освидетельствование геодезической разбивочной основы.

8.2.1 При осуществлении контроля качества строительных материалов и изделий проверяется наличие маркировки, паспортов и сертификатов качества. Все поступающие на строительную площадку материалы и изделия должны соответствовать требованиям раздела 4.

Соответствие применяемых материалов указанным требованиям подтверждается наличием на них паспортов, а качество – результатами лабораторных испытаний.

8.2.2 Доставленные на стройплощадку композитные трубы необходимо осмотреть на предмет выявления повреждений, полученных в ходе транспортировки. Перечень возможных дефектов поверхности труб, типы дефектов, критерии приемки и рекомендуемые корректирующие действия приведены в ГОСТ Р 54560–2011 (приложение В). Поврежденные трубы следует складывать отдельно для предъявления представителю поставщика. Входной контроль партии труб оформляется актом входного контроля (см. приложение Д), который должен сдаваться заказчику в составе исполнительной документации.

8.2.3 Геодезическая основа должна соответствовать требованиям 6.2. Форма акта приемки геодезической разбивочной основы строительства приведена в СТО НОСТРОЙ 2.25.99-2013 (приложение Д).

8.3 При операционном контроле осуществляется освидетельствование скрытых работ, освидетельствование ответственных конструкций, контроль выполнения и завершения следующих работ:

- устройство котлованов и подготовка оснований согласно 6.3;
- монтаж труб согласно 6.4. Контролируемые параметры и допуски при монтаже конструкций трубы приведены в приложении Г;
- устройство обратной засыпки согласно 6.5;
- выполнение завершающих работ согласно 6.6.

Контроль работ по устройству котлованов, подготовке оснований, устройству обратной засыпки для композитных труб выполняется в соответствии с СП 46.13330.2012 (таблица 28), при этом контролируемые параметры аналогичны

СТО НОСТРОЙ 2.25.100-2013

приведенным в СТО НОСТРОЙ 2.25.101-2013 (пункт Е.4.2 приложения Е).

Перечень скрытых работ при сооружении водопропускной трубы, подлежащих освидетельствованию после их завершения, приведен в СТО НОСТРОЙ 2.25.99-2013 (приложение В). Форма акта освидетельствования скрытых работ приведена в СТО НОСТРОЙ 2.25.99-2013 (приложение Ж). Форма общего журнала работ приведена в СТО НОСТРОЙ 2.25.99-2013 (приложение Н).

8.4 Оценка соответствия выполненных работ проекту совместно с заказчиком выполняется:

- при промежуточной приемке этапов выполненных работ;
- на заключительном этапе (при приемке законченных строительством объектов).

8.4.1 Оценка соответствия выполненных этапов работ проекту должна осуществляться сразу после завершения очередного этапа с составлением соответствующих актов. Форма акта промежуточной приемки ответственных конструкций приведена в СТО НОСТРОЙ 2.25.99-2013 (приложение Л).

8.4.2 Заключительная оценка соответствия законченной строительством водопропускной трубы проекту должна осуществляться приемочной комиссией, назначаемой заказчиком. Приемочная комиссия проверяет соответствие законченной строительством водопропускной трубы проектной документации, а также оценивает объем и качество выполненных работ.

При заключительной оценке соответствия законченной строительством водопропускной трубы контролю подлежат:

- соответствие сооружения проектной документации;
- соответствие применяемых материалов, конструкций и изделий требованиям проекта, стандартов и других нормативных документов;
- соответствие объемов работ по отдельным видам требованиям проектной и исполнительной документации;
- полнота и правильность оформления актов освидетельствования ответственных конструкций, освидетельствования скрытых работ и ведение исполнительной документации.

Примечание – Исполнительная документация включает кроме актов освидетельствования скрытых работ и ответственных конструкций:

- исполнительные схемы, общие журналы работ и специальные журналы работ, журналы авторского надзора (при наличии);

- результаты лабораторного контроля, акты испытаний строительных материалов и контрольных образцов, паспорта, сертификаты на материалы и изделия.

8.4.3 По требованию заказчика может быть произведено вскрытие конструкций. В случае выявления несоответствия выполненных работ проектным решениям и требованиям нормативных документов, работы подлежат переделке.

8.4.4 Результаты оценки соответствия требованиям проектной документации следует оформлять в соответствии с требованиями СП 48.13330.

9 Требования к безопасному выполнению работ

9.1 Общие положения по безопасности труда при устройстве водопропускных труб приведены в СТО НОСТРОЙ 2.25.99-2013 (приложение Р).

9.2 Особенности безопасного выполнения работ при устройстве водопропускных труб из композиционных материалов приведены в приложении Е.

Приложение А

(справочное)

Основные параметры труб из композиционных материалов, требования к ним

А.1 Основные параметры, необходимые для выбора и заказа труб из композиционных материалов

А.1.1 Трубы могут быть изготовлены методом центрифугирования или намотки. Расчетные сроки службы труб из композиционных материалов должны составлять не менее 50 лет.

А.1.2 Трубы или муфты, изготовленные из композиционных материалов, включают рубленое и (или) сплошное стекловолокно, полиэфирную или другую смолу с наполнителями и добавками или без них.

Примечание – С помощью добавок, трубе или муфте могут быть приданы необходимые (определенные проектом) свойства (цвет, термостойкость, пожаростойчивость, износоустойчивость и др.).

В соответствии с требованиями проектной документации труба или муфта могут также иметь специальное внутреннее покрытие.

А.1.3 Стекловолокно, используемое для армирования труб, должно быть одного из следующих типов: тип Е или тип С.

Примечание – Тип С предназначается для условий, требующих повышенной химической стойкости. Для обычных условий эксплуатации применяется стекловолокно типа Е.

Армирование должно быть выполнено из цельнотянутого стекловолокна соответствующего типа и иметь покрытие (замасливатель), совместимое с используемой смолой. Для специального внутреннего покрытия труб могут использоваться облицовочные маты или сетки из синтетических (органических) волокон.

А.1.4 Образцы материала, изготовленные из используемой смолы, должны иметь температуру деформации не менее 70 °С при испытании в соответствии с ГОСТ 12021.

А.1.5 Размер частиц наполнителей и наполнителей не должен превышать 1/5 толщины стенки трубы или муфты и в любом случае быть не более 2,5 мм.

Примечание – Принимается наименьший показатель.

А.1.6 Специальное внутреннее покрытие должно быть совместимо с остальными материалами, использованными в конструкции трубы.

А.1.7 Структура внешнего слоя трубы должна соответствовать условиям окружающей среды при эксплуатации трубы. Для особых климатических, экологических или грунтовых условий должны применяться трубы из специального состава. Необходимость применения таких труб должна быть определена в проекте.

Примечание – Для придания трубе дополнительной стойкости к ультрафиолету, химическим веществам или обеспечения огнеупорных свойств используются инертные пигменты или ингибиторы.

Введение в состав полимерных композитов инертных наполнителей не должно приводить к снижению средних значений физико-механических показателей данных материалов.

А.1.8 Уплотнительные манжеты и кольца должны быть изготовлены из эластомерных материалов типа EPDM (этилен-пропилен-диен-мономер) по ГОСТ Р 54560 или стирол-бутадиеновой резины SBR по ГОСТ Р 54553. Характеристики материала манжет, такие как долговечность, термическая и химическая стойкость, должны быть эквивалентны аналогичным характеристикам трубы.

А.2 Основные диаметры композитных труб и допуски по ISO 10467:2004 [1] приведены в таблице А.1.

Таблица А.1

Номинальный диаметр	Минимальный внутренний диаметр, мм	Максимальный внутренний диаметр, мм	Допустимое отклонение от объявленного внутреннего диаметра, мм
500	496	510	± 3,0
600	595	612	± 3,6
700	695	714	± 4,2
800	795	816	± 4,2
900	895	918	± 4,2
1000	995	1020	± 5,0
1200	1195	1220	± 5,0
1400	1395	1420	± 5,0
1600	1595	1620	± 5,0
1800	1795	1820	± 5,0
2000	1995	2020	± 5,0
2200	2195	2220	± 5,0
2400	2395	2420	± 6,0
2600	2595	2620	± 6,0
2800	2795	2820	± 6,0
3000	2995	3020	± 6,0
3200	3195	3220	± 6,0
3400	3395	3420	± 6,0
3600	3595	3620	± 6,0
3800	3795	3820	± 7,0
4000	3995	4020	± 7,0

Примечание – Трубы с другими диаметрами могут поставляться по договоренности между изготовителем и потребителем.

Приложение Б
(рекомендуемое)
Монтаж труб

Б.1 Монтаж труб. Технические требования

Б.1.1 Перед монтажом следует проверить правильное положение и фиксирование деталей. Трубы должны плотно лежать по всей длине, кроме выемок в районе муфт. Не допускаются точечные и линейные нагрузки. Перед надеванием муфты необходимо очистить от грязи места соединения, особенно углубления уплотнительной резины (см. рисунки Б.1 и Б.2).



Рисунок Б.1 – Очистка поверхности трубы

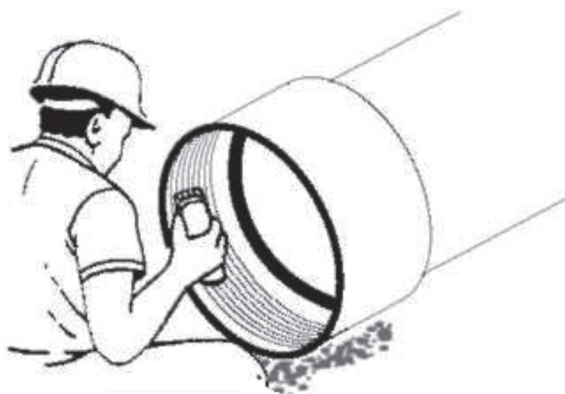


Рисунок Б.2 – Очистка внутренней поверхности муфты

Затем необходимо смазать конец трубы и муфту смазочным средством для того, чтобы соединение труб проходило легче (см. рисунок Б.3).



Рисунок Б.3 – Нанесение смазочного средства

Б.1.2 Соединение труб следует выполнять по центру при помощи рычагов, захватов, домкратов, прессы или ковша экскаватора. Необходимо следить за тем, чтобы материал во время монтажа был защищен от повреждений (см. рисунки Б.4 и Б.5).

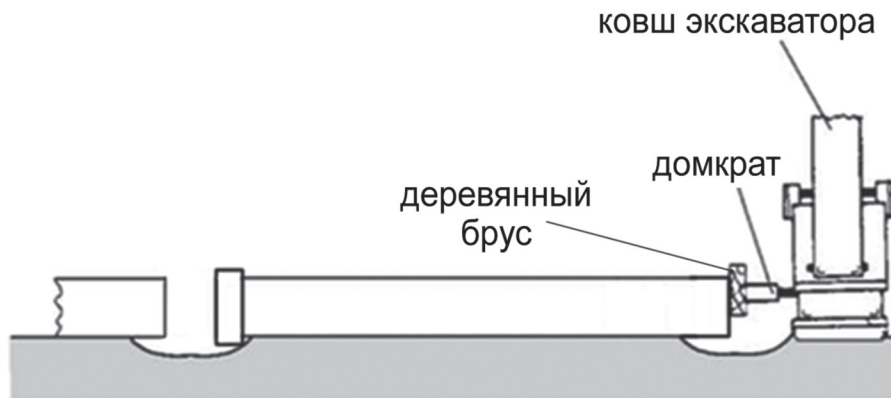


Рисунок Б.4 – Соединение труб при помощи домкрата и ковша экскаватора

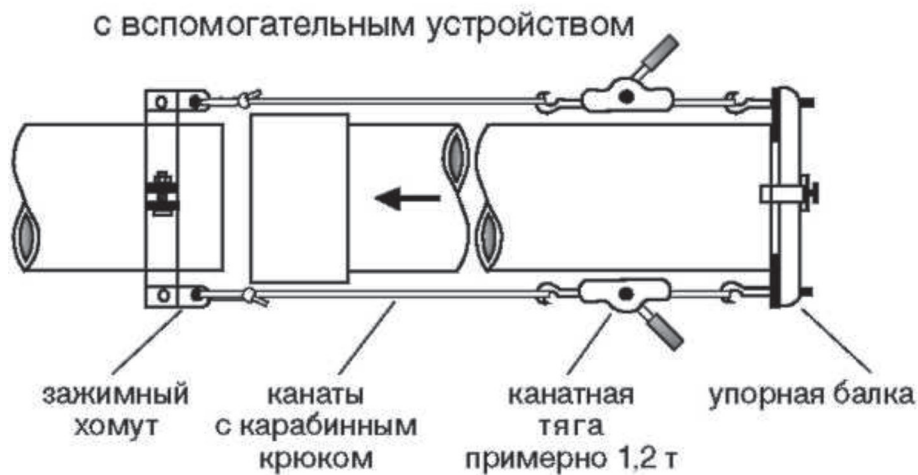


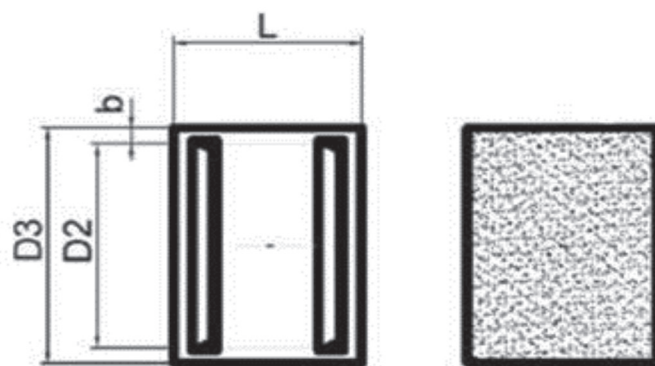
Рисунок Б.5 – Соединение труб при помощи ручных лебедок

Запрещается использовать механизмы, которые не обеспечивают контроля над перемещением труб или ведут к повреждениям. На концы труб не должны воздействовать точечные нагрузки. Для этого рекомендуется применять средства, которые распределяют нагрузку, например деревянный брус (см. рисунок Б.4).

При применении специальных муфт необходимо заранее проверить глубину вдавливания и при необходимости отметить ее на конце трубы, чтобы обеспечить герметичность.

Каждую трубу перед соединением необходимо проверить по уровню и на соосность. Не допускается корректировка смонтированной трубы путем давления на нее, перемещение трубы тяжелыми механизмами или ударом.

Б.2 Общий вид соединительных муфт приведен на рисунке Б.6. Основные размеры приведены в таблице Б.1.



L – длина муфты; D2 – внутренний диаметр муфты;
 D3 – наружный диаметр муфты; b – толщина муфты
 Рисунок Б.6 – Общий вид соединительных муфт

Таблица Б.1– Размеры соединительных муфт

DN	L, мм	D3, мм	b, мм
500	200	560	28
600	200	670	34
700	200 – 250	780	40
800	220 – 250	888	44
900	220 – 250	998	50
1000	220 – 250	1109	56
1200	220 – 250	1321	60
1400	220 – 290	1534	64
1600	250 – 290	1748	68
1800	290 – 300	1961	72
2000	290 – 330	2173	76

Приложение В
(рекомендуемое)

Рекомендации по укреплению грунтов

В.1 Ориентировочное количество гашеной или молотой негашеной извести в кислые грунты, имеющие показатель рН меньше 7, приведено в таблице В.1.

Таблица В.1

Грунт	Количество добавок извести в грунт, % от массы грунта			
	Песок	Супесь	Суглинок	Глина
Кислый негумусированный	0,3 – 1,0	0,3 – 1,0	1,0 – 4,0	1,0 – 4,0
Гумусированный кислый и нейтральный	0,5 – 1,5	0,5 – 1,5	1,5 – 4,0	1,5 – 4,0
Засоленный	0,3 – 1,0	0,3 – 1,0	1,0 – 4,0	1,0 – 4,0
Переувлажненный	0,5 – 2,5	0,5 – 2,5	2,0 – 4,0	–

Приложение Г

(обязательное)

Контроль работ при монтаже труб из композиционных материалов

Г.1 Входной контроль труб

Г.1.1 Трубы и муфты должны иметь маркировку, нанесенную в соответствии с ISO 10467:2004 [1].

Маркировка должна содержать:

- номер стандарта, в соответствии с которым изготовлена труба;
- номинальный диаметр;
- номинальное значение жесткости;
- номинальное значение давления;
- обозначение изготовителя;
- дата изготовления;
- кольцевую маркировочную линию, необходимую для контроля правильности монтажа муфтового соединения;
- другие дополнительные обозначения.

Г.1.2 Каждая труба или муфта должны быть снабжены ярлыком в соответствии с ГОСТ Р 54560–2011 (пункт 5.6.3).

Г.1.3 На наружных, внутренних и торцевых поверхностях труб, а также на калиброванных под муфтовое соединение поверхностях труб и муфт не допускаются расслоения, выходы стекловолокна, посторонние включения.

Г.1.4 На торцах и фасках труб, в канавках муфты и на калиброванных под муфтовое соединение поверхностях труб и муфт должно быть выполнено ламинирование полиэфирной смолой или должен быть нанесен защитный слой.

Г.2 Операционный контроль

Г.2.1 Параметры и способы операционного контроля приведены в таблице Г.1.

Таблица Г.1

Наименование процесса подлежащего контролю	Предмет контроля	Инструмент и способ контроля	Периодичность контроля	Лицо, ответственное за контроль	Допуски
Монтаж I звена	Соосность с геодезической разбивкой	Инструментальный контроль (визирование теодолитом, измерение линейкой)	При монтаже	Мастер	±0,5 мм на погонный метр трубы
	Уклон	Нивелир			
Монтаж последующего звена	Соосность с предыдущим звеном	Инструментальный контроль (визирование теодолитом, измерение линейкой)	При монтаже	Мастер	±0,5 мм на погонный метр трубы
	Заход за контрольную линию в муфте предыдущего звена	Визуально, по взаимному расположению торца звена и контрольной линии муфты			
	Уклон	Нивелир			

Г.2.2 Максимально допустимые угловые отклонения при монтаже композитных труб по ISO 10467:2004 [1] приведены в таблице Г.2.

Таблица Г.2

Номинальный диаметр трубы DN, мм	Максимально допустимое угловое отклонение, град.
Более 500 и до 900 включительно	2,0
Более 900 и до 1800 включительно	1,0
Более 1800	0,5

Приложение Д
(рекомендуемое)

Форма акта о проведении входного контроля партии труб из полимерных материалов (соединительных деталей)

Акт
о проведении входного контроля партии труб из полимерных материалов (соединительных деталей)

полученных _____
(наименование организации получателя)

Трубы (соединительные детали) получены для систем _____
(водопровод, канализация и др.)

давлением _____ МПа.

Мы, нижеподписавшиеся, комиссия в составе:

Представитель заказчика: _____
(организация заказчика, должность, Ф.И.О.)

Представитель генерального подрядчика: _____
(организация подрядчика, должность, Ф.И.О.)

провели входной контроль партии труб (соединительных деталей)

№ _____ труб диаметром _____ мм, длиной _____
поставленных _____
(наименование фирмы, дата)

из полимера типа _____

Партия состоит из _____
(шт., бухт или барабанов (ящиков соединительных деталей))

и соответствует _____
(российский или зарубежный стандарт)

Количество труб D_y _____ мм, длиной _____ м _____
(маркировка по стандарту)

Данные о сопроводительном сертификате _____

Результат: партия труб соответствует российским стандартам и сопроводительным сертификатам и может быть допущена к монтажу.

Дата: _____ 20__ г.

Представитель заказчика _____

Представитель подрядчика _____

Приложение Е

(обязательное)

Правила безопасного выполнения работ при устройстве водопропускных труб из композиционных материалов

Е.1 При выполнении работ по устройству водопропускных труб из композиционных материалов должны соблюдаться правила безопасности и противопожарной охраны при производстве строительных работ согласно СП 49.13330 и СНиП 12-04.

Е.2 Строительная площадка должна быть оборудована ограждением, защитными предохранительными устройствами, сигнальными фонарями в соответствии с ППР. Освещенность стройплощадки и рабочих мест должна быть не менее 50 люкс.

Е.3 При производстве земляных работ вблизи существующих инженерных коммуникаций необходимо вызвать представителей организаций, эксплуатирующих эти коммуникации для оформления акта-допуска на производство работ.

Е.4 Приобъектные площадки складирования должны быть обеспечены противопожарным инвентарем, первичными средствами пожаротушения в соответствии с требованиями ППБ 01-93 [4].

Е.5 Все рабочие, а также лица, осуществляющие технический надзор, должны быть обеспечены индивидуальными средствами защиты (каска, спецодежда, обувь, очки и т.п.) и обязаны во время работы ими пользоваться. На рабочем месте должна находиться аптечка для оказания первой помощи.

Е.6 Во избежание повреждения действующих линий электропередач в процессе работ устанавливаются охранные зоны. Работа в охранных зонах должна выполняться в соответствии с требованиями Правил [5].

Е.7 Запрещается разводить огонь, хранить легковоспламеняющиеся вещества рядом с местами укладки и хранения композитных труб.

Е.8 Места складирования композитных труб должны быть обеспечены средствами пожаротушения. В случае возникновения пожара и возгорания труб их следует тушить любыми средствами пожаротушения. При тушении труб в складских помещениях следует применять противогазы с фильтром марки «В» или изолирующие противогазы.

Е.9 Все технологическое и монтажное оборудование и инструменты, работающие под напряжением свыше 36 В, должны быть заземлены в соответствии с требованиями СП 12-136-2002 [6].

Е.10 Производство ремонтных работ в пределах охранных, заповедных и санитарных зон и территорий требуется осуществлять в порядке, установленном специальными правилами и положениями о них.

Е.11 Отходы труб из композиционных материалов относятся к 5 классу опасности согласно Приказу [7] и должны быть утилизированы.

Библиография

- [1] Международный стандарт Системы трубопроводные пластиковые для ISO 10467:2004 напорной и безнапорной канализации и дренажа. Армированные стекловолокном термо-Официальный перевод на- нажа. Армированные стекловолокном термо- находится в Федеральном ин- реактивные пластики (GRP) на основе нена- формационном фонде тех- сыщенных полиэфирных смол нических регламентов и стандартов.
- [2] Федеральный закон от 22 июля 2008 г. № 123-ФЗ «Технический регламент о требованиях пожарной безопасности»
- [3] Руководящий документ Стропы грузовые общего назначения на тек- РД 24-СЗК-01-01 стильной основе. Требования к устройству и безопасной эксплуатации
- [4] Правила пожарной безопасности Правила пожарной безопасности в Россий- ППБ 01-93 ской Федерации
- [5] Правила установления охранных зон объектов электросетевого хозяйства и особых условий использования земельных участков, расположенных в границах таких зон. Постановление Правительства РФ от 24 февраля 2009 г. № 160
- [6] Свод правил Безопасность труда в строительстве. СП 12-136-2002 Решения по охране труда и промышленной безопасности в проектах организации строительства и проектах производства работ
- [7] Приказ Министерства природных ресурсов РФ от 15 июня 2001 г. № 511 «Об утверждении Критериев отнесения опасных отходов к классу опасности для окружающей природной среды»

ОКС 93.080

Вид работ 25.6 по приказу Минрегиона России от 30 декабря 2009 г. № 624.

Ключевые слова: водопропускные трубы из композиционных материалов, устройство, реконструкция, автомобильные дороги

Издание официальное
Стандарт организации
Автомобильные дороги
УСТРОЙСТВО, РЕКОНСТРУКЦИЯ И КАПИТАЛЬНЫЙ РЕМОНТ
ВОДОПРОПУСКНЫХ ТРУБ
Часть 2
Трубы из композиционных материалов.
Устройство и реконструкция
СТО НОСТРОЙ 2.25.100-2013

Тираж 400 экз. Заказ № 026/02/14

*Подготовлено к изданию в ООО Издательство «БСТ»
107996, Москва, ул. Кузнецкий мост, к. 688; тел./факс: (495) 626-04-76; e-mail:BSTmag@co.ru
Отпечатано в ООО «Типография Богенпринт»*