

**НАЦИОНАЛЬНОЕ ОБЪЕДИНЕНИЕ СТРОИТЕЛЕЙ
НАЦИОНАЛЬНОЕ ОБЪЕДИНЕНИЕ ПРОЕКТИРОВЩИКОВ
Рекомендации**

Инженерные сети наружные

**КАНАЛИЗАЦИЯ И ВОДОСТОКИ.
РЕКОМЕНДАЦИИ ПО
ПРОЕКТИРОВАНИЮ, МОНТАЖУ,
ЭКСПЛУАТАЦИИ, РЕМОНТУ И
УТИЛИЗАЦИИ ТРУБОПРОВОДОВ
ИЗ ТРУБ ИЗ ПОЛИОЛЕФИНОВ СО
СТРУКТУРИРОВАННОЙ СТЕНКОЙ**

Р НОСТРОЙ/НОП 2.17.7-2013

*Стандарт некоммерческого партнерства
"Саморегулируемая организация
"Межрегиональное объединение строителей"
Р 002 НОСТРОЙ/НОП 2.17.7-2014*

ИЗДАНИЕ ОФИЦИАЛЬНОЕ

Москва 2015

НАЦИОНАЛЬНОЕ ОБЪЕДИНЕНИЕ СТРОИТЕЛЕЙ
НАЦИОНАЛЬНОЕ ОБЪЕДИНЕНИЕ ПРОЕКТИРОВЩИКОВ

Рекомендации

Инженерные сети наружные

КАНАЛИЗАЦИЯ И ВОДОСТОКИ.
РЕКОМЕНДАЦИИ ПО ПРОЕКТИРОВАНИЮ,
МОНТАЖУ, ЭКСПЛУАТАЦИИ, РЕМОНТУ
И УТИЛИЗАЦИИ ТРУБОПРОВОДОВ ИЗ ТРУБ
ИЗ ПОЛИОЛЕФИНОВ СО СТРУКТУРИРОВАННОЙ
СТЕНКОЙ

Р НОСТРОЙ/НОП 2.17.7-2013

Издание официальное

Закрытое акционерное общество «ИСЗС – Консалт»

Общество с ограниченной ответственностью Издательство «БСТ»

Москва 2015

Предисловие

1 РАЗРАБОТАНЫ	Закрытым акционерным обществом «ИСЗС-Консалт»
2 ПРЕДСТАВЛЕНЫ НА УТВЕРЖДЕНИЕ	Комитетом по системам инженерно-технического обеспечения зданий и сооружений Национального объединения строителей, протокол от 15 августа 2013 г. № 20 Комитетом нормативно-технической документации для объектов промышленного и гражданского назначения Национального объединения проектировщиков, протокол от 19 ноября 2014 г. № 20
3 УТВЕРЖДЕНЫ И ВВЕДЕНЫ В ДЕЙСТВИЕ	Решением Совета Национального объединения строителей, протокол от 15 ноября 2013 г. № 48 Решением Совета Национального объединения проектировщиков, протокол от 25 ноября 2014 г. № 63
4 ВВЕДЕНЫ	ВПЕРВЫЕ

© Национальное объединение строителей, 2013

© Национальное объединение проектировщиков, 2014

Распространение настоящих рекомендаций осуществляется в соответствии с действующим законодательством и с соблюдением правил, установленных Национальным объединением строителей и Национальным объединением проектировщиков

Содержание

1 Область применения	1
2 Нормативные ссылки	2
3 Термины и определения, обозначения и сокращения	4
4 Общие положения	9
5 Проектирование самотечных трубопроводов сетей водоотведения из труб из полиолефинов со структурированной стенкой	12
5.1 Общие рекомендации по проектированию самотечных трубопроводов	12
5.2 Подбор труб по диаметру	13
5.3 Подбор толщин стенок труб	20
6 Трубы из полиолефинов со структурированной стенкой	30
6.1 Общие рекомендации по использованию труб из полиолефинов со структурированной стенкой	30
6.2 Трубы с двойной стенкой (гофрированной наружной и гладкой внутренней) из полиэтилена	31
6.3 Трубы с двойной стенкой (гофрированной наружной и гладкой внутренней) из полипропилена	35
6.4 Спиральновитые трубы из полиэтилена	46
7 Соединения труб из полиолефинов со структурированной стенкой	62
7.1 Общие рекомендации по использованию соединений	62
7.2 Раструбные соединения с резиновыми уплотнителями	63
7.3 Соединения на винтовых выступях	75
7.4 Сварные соединения	76
7.4.1 Соединения на экструзионной сварке	76
7.4.2 Соединения закладными нагревательными элементами	77
7.4.3 Соединения сваркой нагретым инструментом	78
7.5 Бандажно-сварные соединения с использованием закладных нагревателей	79

Р НОСТРОЙ/НОП 2.17.7-2013

7.6 Бандажные соединения	80
8 Транспортировка, складирование и хранение труб из полиолефинов со структурированной стенкой	80
9 Монтажные работы.....	88
9.1 Общие рекомендации по производству земляных работ	88
9.2 Сборка трубопроводов из труб из полиолефинов со структурированной стенкой	112
9.2.1 Общие рекомендации по сборке трубопроводов из полиолефинов со структурированной стенкой.....	112
9.2.2 Сборка раструбных соединений из труб из полиолефинов со структурированной стенкой на резиновых кольцах.....	113
9.2.3 Сборка соединений из труб из полиолефинов со структурированной стенкой на винтовых выступах	119
9.2.4 Сборка труб из полиолефинов со структурированной стенкой на сварке встык.....	123
9.2.5 Сборка соединений из труб из полиолефинов со структурированной стенкой с закладными нагревателями	131
9.3 Укладка самотечных трубопроводов сетей водоотведения из труб из полиолефинов со структурированной стенкой	141
9.4 Земляные работы	144
9.4.1 Общие рекомендации по производству земляных работ	144
9.4.2 Выемки для прокладки самотечных трубопроводов сетей водоотведения из труб из полиолефинов со структурированной стенкой	146
9.4.3 Крепление выемок для самотечных трубопроводов сетей водоотведения из труб из полиолефинов со структурированной стенкой	149
9.4.4 Разработка грунта для устройства выемок	157

9.4.5 Обратная засыпка траншей с самотечными трубопроводами сетей водоотведения из труб из полиолефинов со структурированной стенкой	162
9.4.6 Контроль качества работ при обратных засыпках траншей с самотечными трубопроводами сетей водоотведения из труб из полиолефинов со структурированной стенкой	172
9.5 Проход самотечных трубопроводов сетей водоотведения из труб из полиолефинов со структурированной стенкой сквозь колодцы	177
10 Испытания самотечных трубопроводов сетей водоотведения из труб из полиолефинов со структурированной стенкой	188
11 Техника безопасности, противопожарная безопасность, производственная санитария, эргономика и экология при строительстве самотечных трубопроводов сетей водоотведения из труб из полиолефинов со структурированной стенкой	191
11.1 Техника безопасности	191
11.2 Противопожарная безопасность	199
11.3 Производственная санитария	199
11.4 Эргономика	200
11.5 Экология	201
12 Сдача-приемка самотечных трубопроводов сетей водоотведения из труб из полиолефинов со структурированной стенкой	202
12.1 Общие положения	202
12.2 Сдача-приемка самотечного трубопровода канализации из труб из полиолефинов со структурированной стенкой	205
12.3 Сдача-приемка наружных водостоков из труб из полиолефинов со структурированной стенкой	205
13 Ремонт самотечных трубопроводов сетей водоотведения из труб из полиолефинов со структурированной стенкой	205

Р НОСТРОЙ/НОП 2.17.7-2013

14 Особенности эксплуатации самотечных трубопроводов сетей водоотведения из труб из полиолефинов со структурированной стенкой	207
15 Утилизация самотечных трубопроводов сетей водоотведения из труб из полиолефинов со структурированной стенкой	209
Приложение А (справочное) Графики и номограммы для гидравлического расчета самотечных трубопроводов сетей водоотведения из труб из полиолефинов со структурированной стенкой	211
Приложение Б (справочное) Примеры подбора толщин стенок труб из полиолефинов со структурированной стенкой	216
Приложение В (рекомендуемое) Форма акта освидетельствования скрытых работ при строительстве самотечного трубопровода сетей водоотведения (канализации и водостоков) из труб из полиолефинов со структурированной стенкой	220
Приложение Г (рекомендуемое) Форма акта сдачи-приемки самотечного трубопровода канализации из труб из полиолефинов со структурированной стенкой	223
Приложение Д (рекомендуемое) Форма акта сдачи-приемки наружных водостоков из труб из полиолефинов со структурированной стенкой	225
Библиография	227

Введение

Настоящие рекомендации разработаны в рамках Программы стандартизации Национального объединения строителей и направлены на реализацию Градостроительного кодекса Российской Федерации, Федерального закона от 27 декабря 2002 г. № 184-ФЗ «О техническом регулировании», Федерального закона от 30 декабря 2009 г. № 384-ФЗ «Технический регламент о безопасности зданий и сооружений», приказа Министерства регионального развития Российской Федерации от 30 декабря 2009 г. № 624 «Об утверждении Перечня видов работ по инженерным изысканиям, по подготовке проектной документации, по строительству, реконструкции, капитальному ремонту объектов капитального строительства, которые оказывают влияние на безопасность объектов капитального строительства».

В рекомендациях изложен порядок выполнения проектных и строительно-монтажных работ по сборке и укладке самотечных трубопроводов из труб из полиолефинов со структурированной стенкой для канализационных систем и водостоков, по производству земляных работ для укладки трубопроводов, а также по проведению испытаний, сдачи-приемки, ремонту и утилизации законченных строительством трубопроводов, определены требования к результатам работ.

Рекомендуются к соблюдению требования производственной санитарии, эргономики, безопасности производства монтажных работ с трубопроводами из рассматриваемых труб в различных грунтовых условиях, в том числе требования пожаро- и электробезопасности, сохранности экологической обстановки на объектах строительства и утилизации.

Авторский коллектив: канд. техн. наук *А.А. Отставнов* (ГУП «НИИМосстрой»), канд. техн. наук *А.В. Бусахин* (ООО Третье Монтажное Управление «Промвентиляция»), *А.Н. Колубков* (ООО ППФ «АК»), *Ф.В. Токарев* (НП «ИСЗС-Монтаж»).

При участии: *Я.Р. Мельник* (Национальное объединение строителей), *С.В. Мироновой*, *В.И. Токарева* (НП «ИСЗС-Монтаж»).

СОВМЕСТНЫЕ РЕКОМЕНДАЦИИ
НАЦИОНАЛЬНОГО ОБЪЕДИНЕНИЯ СТРОИТЕЛЕЙ
И НАЦИОНАЛЬНОГО ОБЪЕДИНЕНИЯ ПРОЕКТИРОВЩИКОВ

Инженерные сети наружные
КАНАЛИЗАЦИЯ И ВОДОСТОКИ.
РЕКОМЕНДАЦИИ ПО ПРОЕКТИРОВАНИЮ, МОНТАЖУ,
ЭКСПЛУАТАЦИИ, РЕМОНТУ И УТИЛИЗАЦИИ
ТРУБОПРОВОДОВ ИЗ ТРУБ ИЗ ПОЛИОЛЕФИНОВ СО
СТРУКТУРИРОВАННОЙ СТЕНКОЙ

External utilities
Canalization and drains
Recommendations for designing, mounting, maintenance,
repair and recovery self-flowing pipelines from polyolefins
pipes with structuring wall

1 Область применения

1.1 Положения настоящих рекомендаций распространяются на проектирование, монтаж, эксплуатацию, ремонт и утилизацию подземных самотечных трубопроводов сетей водоотведения (канализации и водостоков) из труб из полиолефинов со структурированной стенкой (далее – ТПСС) диаметром до 2500 мм.

1.2 Настоящие рекомендации распространяются на использование ТПСС при монтаже вновь строящихся, реконструируемых и модернизируемых, а также при ремонте открытыми способами самотечных трубопроводов сетей водоотведения, расположенных на жилых территориях России (жилых районах, микрорайонах, жилых группах и участках), независимо от организационно-правовой формы и формы собственности.

1.3 В настоящих рекомендациях не рассматриваются вопросы:

- связанные с большими глубинами заложения самотечных трубопроводов;
- требующие выполнения специальных мер по устройству искусственных оснований под трубопроводы в слабых грунтах;
- требующие проведения дополнительных работ, необходимых при строительстве трубопроводов на просадочных грунтах, в условиях вечномёрзлых грунтов, в районах, подверженных землетрясениям, на подрабатываемых территориях, а также при прокладке трубопроводов в зоне сезонного промерзания.

1.4 Настоящие рекомендации не охватывают вопросы монтажа и ремонта самотечных трубопроводов производственной канализации, а также бестраншейных технологий.

2 Нормативные ссылки

В настоящих рекомендациях использованы нормативные ссылки на следующие стандарты и своды правил:

ГОСТ 12.1.044–89 Система стандартов безопасности труда. Пожаровзрывобезопасность веществ и материалов. Номенклатура показателей и методы определения

ГОСТ 17.4.3.02–85 Требования к охране плодородного слоя почвы при производстве земляных работ

ГОСТ 17.5.3.05–84 Охрана природы. Рекультивация земель. Общие требования к землеванию

ГОСТ 17.5.3.06–85 Охрана природы. Требования к определению норм снятия плодородного слоя почвы при производстве земляных работ

ГОСТ 1066–90 Проволока латунная

ГОСТ 2930–62 Приборы измерительные. Шрифты и знаки

ГОСТ 5781–82 Сталь горячекатаная для армирования железобетонных конструкций

ГОСТ 7502–98 Рулетки измерительные металлические

ГОСТ 10692–80 Трубы стальные, чугунные и соединительные части к ним.
Приемка, маркировка, упаковка, транспортирование и хранение

ГОСТ 14192–96 Маркировка грузов

ГОСТ 15150–69 Машины, приборы и другие технические изделия исполнения для различных климатических районов. Категории, условия эксплуатации, хранения и транспортирования в части воздействия климатических факторов внешней среды

ГОСТ 22235–2010 Вагоны грузовые магистральных железных дорог колеи 1520 мм. Общие требования по обеспечению сохранности при производстве погрузочно-разгрузочных и маневровых работ

ГОСТ 22733–2002 Грунты. Метод лабораторного определения максимальной плотности

ГОСТ 25100–2011 Грунты. Классификация

ГОСТ 26653–90 Подготовка генеральных грузов к транспортированию. Общие требования

ГОСТ Р 54475–2011 Трубы полимерные со структурированной стенкой и фасонные части к ним для систем наружной канализации

ГОСТ Р ИСО 3126–2007 Трубопроводы из пластмасс. Пластмассовые элементы трубопровода. Определение размеров

СП 18.13330.2011 «СНиП II-89-80* Генеральные планы промышленных предприятий»

СП 22.13330.2011 «СНиП 2.02.01-83* Основания зданий и сооружений»

СП 32.13330.2012 «СНиП 2.04.03-85 Канализация. Наружные сети и сооружения»

СП 42.13330.2011 «СНиП 2.07.01-89* Градостроительство. Планировка и застройка городских и сельских поселений»

СП 45.13330.2012 «СНиП 3.02.01-87 Земляные сооружения. Основания и фундаменты»

СП 48.13330.2011 «СНиП 12-01-2004 Организация строительства»

СП 49.13330.2010 «СНиП 12-03-2001 Часть 1. Безопасность труда в строительстве»

СП 68.13330.2011 «СНиП 3.01.04-87 Приемка в эксплуатацию законченных строительством объектов. Основные положения»

СП 78.13330.2011 «СНиП 3.06.03-85 Автомобильные дороги»

СП 129.13330.2011 «СНиП 3.05.04-85*Наружные сети и сооружения водоснабжения и канализации»

СНиП 12-04-2002 Безопасность труда в строительстве. Часть 2. Строительное производство

Примечание – При пользовании настоящими рекомендациями целесообразно проверить действие ссылочных нормативных документов в информационной системе общего пользования – на официальном сайте Федерального агентства по техническому регулированию и метрологии в сети Интернет или по ежегодно издаваемому информационному указателю «Национальные стандарты», который опубликован по состоянию на 1 января текущего года, и по соответствующим ежемесячно издаваемым информационным указателям, опубликованным в текущем году.

Если ссылочный нормативный документ заменен (изменен, актуализирован), то при пользовании настоящими рекомендациями следует руководствоваться заменяющим (измененным, актуализированным) нормативным документом. Если ссылочный нормативный документ отменен без замены, то положение, в котором дана ссылка на него, применяется в части, не затрагивающей эту ссылку.

3 Термины и определения, обозначения и сокращения

3.1 В настоящих рекомендациях применены термины в соответствии с ГОСТ Р 54475, а также следующие термины с соответствующими определениями:

3.1.1 **берма**: Горизонтальная поверхность около откоса траншеи, котлована.

3.1.2 **бровка траншеи (котлована)**: Верхняя кромка откоса траншеи, котлована.

3.1.3 **влажность**: Отношение массы воды, которая содержится в порах, к абсолютно сухой массе грунта.

3.1.4 **водосточный колодец**: Сооружение на наружных водостоках, служа-

щее для сопряжения трубопроводов, проходящих по разным направлениям и используемых при эксплуатации для ревизии водосточной сети при профилактических мероприятиях и для ликвидации засоров.

3.1.5 водоприемный колодец: Сооружение на наружном водостоке, служащее для приема стоков (дождевых и талых вод) с поверхности земли через водоприемную решетку и транспортирования их в водоотводящий трубопровод.

3.1.6 глинистый грунт: Связный грунт, состоящий в основном из пылеватых и глинистых (не менее 3 %) частиц, обладающий свойством пластичности ($I_p \geq 1 \%$).

[ГОСТ 25100–2011, статья 3.6]

3.1.7 гравий: Грунт, состоящий из окатанных обломков горных пород размером от 1 – 2 до 10 – 20 мм, реже 50 мм.

3.1.8 грунт: Любые горные породы, почвы, осадки и техногенные образования, рассматриваемые как многокомпонентные динамичные системы и как часть геологической среды и изучаемые в связи с инженерно-хозяйственной деятельностью человека.

[ГОСТ 25100–2011, статья 3.8]

3.1.9 длина трубы: Эффективный размер трубы (отрезка) – расстояние между торцами концов трубы (отрезка).

3.1.10 дно траншеи (котлована): Нижняя горизонтальная земляная поверхность.

3.1.11 канализационный колодец: Сооружение на самотечной канализации, служащее для сопряжения трубопроводов, проходящих по разным направлениям и используемых при эксплуатации для ревизии канализационной сети при профилактических мероприятиях и для ликвидации засоров.

3.1.12 кольцевая жесткость трубы: Комплексный параметр трубы, отражающий связь укорочения диаметра и сжимающей нагрузки, линия действия которой проходит вдоль этого диаметра.

3.1.13 **котлован**: Выемка в земле, имеющая приблизительно одинаковые размеры по ширине и длине и предназначенная для размещения канализационных (водосточных) колодцев.

3.1.14 **крутизна (или коэффициент) откоса траншеи (котлована)**: Отношение высоты траншеи (котлована) к заложению откоса траншеи (котлована).

3.1.15 **липкость, прилипаемость (предел адгезионной прочности глинистых грунтов)**: Способность грунта прилипать к различным материалам при соприкосновении.

[ГОСТ 25100–2011, статья 3.17]

3.1.16 **муфта**: Изделие с двумя раструбами для соединения труб между собой.

3.1.17 **наружные водостоки**: Подземные трубопроводы, по которым самотеком транспортируются дождевые и талые воды.

3.1.18 **насыпь**: Грунтовое возвышение над трубопроводом.

3.1.19 **набухающий грунт**: Грунт, увеличивающий свой объем при замачивании водой и имеющий относительную деформацию набухания $\varepsilon_{sw} \geq 0,04$ (в условиях свободного набухания) или развивающий давление набухания (в условиях ограниченного набухания).

[ГОСТ 25100–2011, статья 3.22]

3.1.20 **номинальный наружный диаметр**: Условное обозначение размера, соответствующее минимальному среднему наружному диаметру.

3.1.21 **объемная масса**: Масса единицы объема грунта, в том числе и воды, в его порах.

3.1.22 **овальность**: Отношение длин осей (максимальной к минимальной) овала в поперечном сечении трубы, изменившей свою круговую форму, уменьшенного на единицу.

3.1.23 **откос**: Наклонная боковая поверхность траншеи (котлована).

3.1.24 **отрезок трубы**: Часть, отрезанная от трубы.

3.1.25 **партия**: Определенное количество труб, из которых может быть ото-

бран образец для испытаний.

3.1.26 **песок**: Мелкообломочная рыхлая порода, состоящая из зерен (песчинок) кварца и других минералов и обломков пород с примесью пылеватых и глинистых частиц.

3.1.27 **пластичность**: Способность грунта деформироваться под действием внешнего давления без разрыва его сплошности и сохранять приданную форму после прекращения усилия, вызвавшего деформацию грунта.

3.1.28 **плотность грунта**: Отношение массы твердой фазы грунта к массе воды равного объема при температуре 4 °С.

3.1.29 **подземная канализация**: Система подземных трубопроводов, по которым транспортируются стоки.

3.1.30 **подошва траншеи (котлована)**: Нижняя кромка откоса траншеи, котлована.

3.1.31 **полиолефин**: Высокомолекулярное соединение, образованное при полимеризации или сополимеризации ненасыщенных углеводородов – олефинов.

3.1.32 **полиэтилен**: Полимер, получаемый полимеризацией этилена, в структурной формуле которого в качестве радикала выступает водород.

3.1.33 **полиэтилен низкого давления**: Полиэтилен, получаемый газофазным методом с использованием полимеризации при низком давлении и сополимера бутена-1.

3.1.34 **полипропилен**: Термопластичный синтетический неполярный полимер, получаемый полимеризацией пропилена.

3.1.35 **пористость**: Отношение объема пор ко всему объему грунта (включая объем пор).

3.1.36 **предельное отклонение**: Величина, на которую может отличаться фактическое значение какого-либо параметра трубы и (или) муфты от стандартного.

3.1.37 **раструбное соединение**: Место сопряжения двух труб с использованием раструба и уплотнительного кольца.

3.1.38 **самотечные трубопроводы сетей водоотведения (канализации и водостоков)**: Подземные трубопроводы, по которым самотеком транспортируются

фекальные (бытовые) стоки и (или) дождевые и талые воды.

3.1.39 средний наружный диаметр: Частное от деления наружного периметра трубы, измеренного в любом поперечном сечении, на величину 3,142, округленное в большую сторону с точностью до 0,1 мм.

3.1.40 средний внутренний диаметр: Среднее значение диаметров трубы, измеренных во взаимно перпендикулярных направлениях с точностью до 0,1 мм.

3.1.41 суглинок: Смесь песка (до 40 %) с глиной (до 30 %).

Примечание – Суглинки обычно включают примеси углекислого кальция и гидроокислов железа.

3.1.42 супесь: Смесь песка (90 % – 97 %) с глиной (3 % – 10 %).

3.1.43 траншея: Выемка в земле, имеющая малые размеры поперечного сечения и большую длину и предназначенная для размещения канализационных (водосточных) трубопроводов.

3.1.44 труба из полиолефинов со структурированной стенкой: Полое цилиндрическое изделие стандартной (заводской) длины, получаемое совместной экструзией из полиэтилена низкого давления или пропилена с одинаковым по всей длине кольцевым поперечным сечением и полый стенкой – гладкой внутри и гофрированной снаружи.

3.1.45 уплотнительное кольцо: Изделие из резины для герметизации раструбного соединения.

3.1.46 усадка: Способность влажных грунтов уменьшать свой объем при высыхании.

3.2 В стандарте применены следующие обозначения и сокращения:

ВК – входной контроль;

ЛЭП – линия электропередач;

ПНД – полиэтилен низкого давления;

ПОС – проект организации строительства;

ПП (PP) – полипропилен;

ПП-б (PP-b) – полипропилен блоксополимер;

ППР – проект производства работ;
ПЭ – полиэтилен;
СММ – средства малой механизации;
ТПСС – трубы из полиолефинов со структурированной стенкой;
ТУ – технические условия;
ТЭО – технико-экономическое обоснование.

4 Общие положения

4.1 При устройстве самотечных трубопроводов сетей водоотведения из ТПСС должны учитываться требования СП 32.13330, СП 129.13330, СП 40-102-2000 [1], СНиП 12.04-2002.

4.2 Основные требования, предъявляемые к различным ТПСС и уплотнительным резиновым кольцам к ним, правилам погрузки, разгрузки и хранению, в том числе на объектах строительства, а также методы монтажа и контроля качества технологических процессов, связанных с прокладкой, испытанием, ремонтом, эксплуатацией и утилизацией самотечных трубопроводов сетей водоотведения приведены в настоящих рекомендациях.

4.3 ТПСС диаметром до 2500 мм следует применять для устройства самотечных трубопроводов сетей водоотведения в траншеях глубиной до 6 м включительно.

4.4 Строительство самотечных трубопроводов сетей водоотведения следует осуществлять в соответствии с проектом, а также с требованиями территориальных нормативных документов, утвержденных в установленном порядке либо предусмотренных в контракте на использование ТПСС.

4.5 При монтаже самотечных трубопроводов сетей водоотведения из ТПСС следует выполнять правила техники безопасности в строительстве, указанные в СНиП 12.04-2002 и настоящих рекомендациях, а также соблюдать действующие санитарные нормы и правила, утвержденные Минздравом Российской Федерации.

4.6 Работы по строительству самотечных трубопроводов сетей водоотведения из ТПСС должны выполняться персоналом, прошедшим специальную подготовку по монтажу полимерных труб и по технике безопасности.

4.7 Укладку ТПСС диаметром до 2500 мм и монтаж самотечных трубопроводов сетей водоотведения необходимо осуществлять с максимальным использованием механизированных технологических процессов, в том числе средств малой механизации (СММ).

4.8 Перед укладкой в траншею ТПСС должны подвергаться тщательному наружному осмотру с целью обнаружения трещин, подрезов, рисок и других механических повреждений глубиной более 5 % от толщины стенки. При обнаружении повреждений трубы отбраковывают или устраняют дефекты методами, разрешенными производителями конкретных труб.

4.9 Настоящие рекомендации могут применяться всеми юридическими и физическими лицами (включая иностранные, а также совместные предприятия с участием зарубежных партнеров), осуществляющими устройство и ремонт открытым способом самотечных трубопроводов сетей водоотведения на всей территории Российской Федерации.

4.10 В рекомендациях приводятся основные способы монтажа и ремонта самотечных трубопроводов сетей водоотведения из ТПСС для качественного и производительного их устройства с целью обеспечения эффективного и надежного функционирования, безопасной эксплуатации.

4.11 Настоящие рекомендации содержат рекомендуемые, справочные и информационные положения, необходимые для эффективного, качественного и производительного устройства самотечных трубопроводов сетей водоотведения из ТПСС диаметром до 2500 мм.

4.12 Положения настоящих рекомендаций рекомендуется соблюдать при производстве и приемке работ по строительству, модернизации, реконструкции и ремонту самотечных трубопроводов сетей водоотведения с использованием ТПСС, изготовленных в соответствии с ТУ, в полном объеме.

4.13 В настоящих рекомендациях приведены характеристики ТПСС диаметром до 2500 мм, способы их соединения между собой, прохода сквозь стенки смотровых канализационных (водосточных) колодцев, методы монтажа, ремонта и приемки в эксплуатацию, обеспечивающие высокое качество, надежность и безопасное производство строительного-монтажных работ.

4.14 При производстве монтажа и ремонта самотечных трубопроводов сетей водоотведения из ТПСС диаметром до 2500 мм следует своевременно выполнять входной, операционный и приемочный контроль, руководствуясь требованиями технических условий (ТУ) на конкретные ТПСС, соответствующих сводов правил, территориальных нормативов и разделов данных рекомендаций.

4.15 В общих случаях, при открытой траншейной укладке с целью устройства самотечных трубопроводов сетей водоотведения, максимальное заглубление ТПСС диаметром до 2500 мм допускается до 6 м (до шельги труб), с обязательной засыпкой пазух траншеи песком (гравием, щебенкой) с последующим механическим уплотнением до степени не ниже 0,95. При большем заглублении самотечных трубопроводов из ТПСС диаметром до 2500 мм требуется проведение специальных мероприятий, связанных с требованиями к устройству глубоких выемок (в настоящих рекомендациях такие мероприятия не предусматриваются).

4.16 Минимальную глубину заложения ТПСС в самотечных сетях водоотведения рекомендуется принимать не менее наружного диаметра конкретного трубопровода плюс 0,7 м.

Примечание – При необходимости укладки самотечного трубопровода на меньшей глубине требуется проведение специальных мероприятий. Для обеспечения прочности конкретных ТПСС возможна укладка поверх трубопровода железобетонных плит. Для исключения замерзания в ТПСС стоков возможно использование утепления насыпкой поверх них валиков грунта либо устройство теплоизоляции. В настоящих рекомендациях порядок реализации таких мероприятий не приводится.

4.17 Законченные строительством и ремонтом самотечные трубопроводы сетей водоотведения из ТПСС диаметром до 2500 мм принимать в эксплуатацию, а

затем и эксплуатировать рекомендуется с учетом действующих территориальных нормативов, требований СП 68.13330 и положений настоящих рекомендаций.

4.18 В разделе 5 изложены вопросы проектирования. В разделах 6 – 8 представлены ТПСС, соединения для них, а также вопросы их транспортировки, складирования и хранения.

В разделах 9 – 10 изложены правила выполнения работ по монтажу и испытанию самотечных трубопроводов сетей водоотведения из ТПСС.

5 Проектирование самотечных трубопроводов сетей водоотведения из труб из полиолефинов со структурированной стенкой

5.1 Общие рекомендации по проектированию самотечных трубопроводов

5.1.1 Проектирование самотечных (безнапорных) трубопроводов сетей водоотведения из ТПСС следует осуществлять, как правило, в одну линию; их расположение на генеральных планах, а также минимальные расстояния в плане и при пересечениях от наружной поверхности ТПСС до сооружений и инженерных коммуникаций должны приниматься в соответствии с СП 32.13330.2012 (пункт 6.1.3) и согласно СП 42.13330 (не менее 1,5 м). Наземная и надземная прокладка канализационных трубопроводов на территории населенных пунктов не допускается в соответствии с СП 32.13330.2012 (пункт 6.1.6). Основным требованием к таким трубопроводам является пропуск расчетных расходов при самоочищающих скоростях движения транспортируемых по ним сточных вод.

5.1.2 Для этого такие трубопроводы должны иметь соответствующие уклон и внутренние диаметры, величины которых устанавливаются гидравлическими расчетами с использованием расчетных значений максимальных секундных расходов сточных вод, принимаемых в соответствии с СП 32.13330.2012 (пункт 5.1).

Максимальную глубину заложения труб с учетом материала, диаметра и толщины стенки труб, а также грунтовых условий и метода производства работ следует

устанавливать расчетом в соответствии с СП 32.13330.2012 (пункт 6.2.5).

Примечание – Закладывать в проект те или иные трубы следует на основании вариантного проектирования конкретных самотечных трубопроводов сетей водоотведения с обязательным составлением технико-экономического обоснования (ТЭО), в котором должны рассматриваться конкурирующие между собой трубы из разных материалов, с разными диаметрами и толщинами стенок.

5.2 Подбор труб по диаметру

5.2.1 Подбор внутренних диаметров (d_p , d_g , D) для подземных самотечных трубопроводов сетей водоотведения из ТПСС должен осуществляться с учетом пропуска по ним конкретных расходов стоков (Q). Для этого в соответствии с СП 32.13330.2012 (пункт 5.2.1) следует использовать гидравлические таблицы, графики и (или) номограммы. В них, помимо расходов стоков (Q), приводятся полуэмпирические значения гидравлических уклонов i , скоростей V и наполнений (h/d_p , h/d_g , h/D , H/D) для различных диаметров (d_i , d_g , D) труб.

Гидравлические таблицы представлены в ТУ 4926-009-52384398-2005 [2], ТУ 2248-001-73011750-2005 [3], ТУ 2248-005-73011750-2008 [4], ТУ 2248-004-45726757-02 [5], ТУ 2248-001-81818900-2010 [6], ТУ 2248-001-94841881-06 [7] (здесь $D = DN$, мм).

Графики и номограммы для гидравлического расчета с самотечных трубопроводов сетей водоотведения из ТПСС приведены в приложении А (рисунки А.1 – А.4).

Примечания

1 Пользоваться следует, в первую очередь, гидравлическими таблицами, номограммами и графиками, представляемыми производителями конкретных труб.

2 Точность расчетов по гидравлическим таблицам, с использованием интерполяции и экстраполяции приводимых в них величин гидравлических уклонов i , скоростей V и наполнений (h/d_p , h/d_g , h/D , H/D), около 5 %.

3 Точность расчетов по гидравлическим номограммам и графикам около 15 %.

5.2.2 В случае отсутствия таблиц, графиков и номограмм, а также для нового строительства самотечных трубопроводов сетей водоотведения из ТПСС (напри-

мер, по желанию заказчика) подбор внутренних диаметров следует осуществлять более точно, используя для этого гидравлические формулы, отражающие современный уровень представлений о гидравлике безнапорных трубопроводов из пластмассовых труб, приведенные в СП 40-102-2000 [1], либо составленные по ним компьютерные программы.

Гидравлический уклон i связан с другими гидравлическими параметрами самотечного трубопровода следующей формулой

$$i = \frac{\lambda_s V^{b_s}}{2g4R_s} \quad (5.1)$$

где λ_s – коэффициент гидравлического сопротивления трения по длине самотечного трубопровода сетей водоотведения из ТПСС;

V – средняя скорость течения стоков, м/с;

g – ускорение свободного падения, м/с²;

R_s – гидравлический радиус потока стоков, м;

b_s – безразмерный показатель степени;

$$\lambda_s = 0,2 \cdot \left(\frac{K_s}{4R_s} \right)^a \quad (5.2)$$

где a – эмпирический показатель степени, зависящий от K_s ,

$$a = 0,3124 \cdot K_s^{0,0516} \quad (5.3)$$

$$b_s = 3 - \frac{\lg \text{Re}_{\kappa\phi}}{\lg \text{Re}_\phi} \quad (5.4)$$

где K_s – коэффициент эквивалентной шероховатости, м.

Примечание – В общих случаях следует стремиться к тому, чтобы, с целью минимизации объемов земляных работ, гидравлические уклоны самотечных трубопроводов совпадали как можно ближе с уклонами дневной поверхности земли.

Числа Рейнольдса следует определять по формулам

$$\text{Re}_{\kappa\phi} = \frac{500 \cdot 4R_s}{K_s} \quad (5.5)$$

$$\text{Re}_\phi = \frac{V \cdot 4R_s}{\nu} \quad (5.6)$$

где ν – коэффициент кинематической вязкости сточной жидкости, м²/с (таблица 5.1).

Таблица 5.1 – Значения коэффициентов кинематической вязкости для различных температур сточной жидкости и количества транспортируемых взвешенных веществ

Температура сточной жидкости, °С	Значения $10^6 \nu$, м ² /с, при количестве взвешенных веществ в стоках, мг/л						
	< 100	100	200	300	400	500	600
5	1,52	1,60	1,68	1,76	1,84	1,92	2,00
6	1,47	1,52	1,58	1,63	1,69	1,76	1,80
7	1,42	1,46	1,50	1,54	1,58	1,62	1,67
8	1,39	1,42	1,45	1,48	1,51	1,54	1,58
9	1,35	1,37	1,40	1,42	1,45	1,47	1,49
10	1,31	1,33	1,35	1,37	1,39	1,41	1,43
11	1,27	1,29	1,30	1,32	1,34	1,35	1,37
12	1,24	1,25	1,27	1,28	1,30	1,31	1,32
13	1,21	1,22	1,23	1,25	1,26	1,27	1,28
14	1,17	1,18	1,19	1,20	1,21	1,22	1,23
15	1,14	1,15	1,16	1,17	1,18	1,18	1,19
16	1,11	1,12	1,13	1,13	1,14	1,15	1,16
17	1,09	1,10	1,10	1,11	1,12	1,12	1,13
18	1,06	1,07	1,07	1,08	1,08	1,09	1,10
19	1,03	1,04	1,04	1,05	1,05	1,06	1,06
20	1,01	1,02	1,02	1,02	1,03	1,04	1,04

Для бытовых стоков следует принимать $\nu = 1,49 \cdot 10^{-6}$ м²/с. Значение коэффициента кинематической вязкости для чистой воды следует принимать с учетом температуры транспортируемых стоков t_c , °С (таблица 5.2).

Таблица 5.2 – Значения коэффициента кинематической вязкости чистой воды ν_B , в зависимости от температуры

t_c , °С	5	10	12	14	16	18	20	30
$10^6 \nu_B$, м ² /с	1,52	1,31	1,24	1,17	1,11	1,06	1,01	0,80

5.2.3 Среднюю скорость течения стоков V_n , м/с, при неполном наполнении самотечного трубопровода следует определять по формуле

$$V_n = V_n \cdot \left(\frac{R_{sn}}{R_{sn}} \right)^{\frac{1+a}{b_s}}, \quad (5.7)$$

где V_n – средняя скорость течения стоков при полном заполнении самотечного трубопровода, м/с;

R_{sn} , R_{sn} – гидравлические радиусы при неполном и полном заполнении самотечного трубопровода, м.

5.2.4 Для конкретного наполнения самотечного трубопровода расход стоков q_s , м³/с, следует определять по формуле

$$q_s = V_n \cdot \omega, \quad (5.8)$$

где ω – живое сечение потока сточной жидкости при данном наполнении самотечного трубопровода, м².

5.2.5 Живое сечение самотечного трубопровода следует определять по формуле

$$\omega = K_\omega \cdot d^2, \quad (5.9)$$

где K_ω – коэффициент, учитывающий соотношение живых сечений потоков при частичном и полном заполнениях трубопроводов (таблица 5.3);

d – расчетный диаметр (следует принимать внутренний диаметр) труб, м.

5.2.6 Гидравлический радиус потока сточной жидкости в самотечном трубопроводе сетей водоотведения из ТПСС с частичным наполнением следует определять по формуле

$$R_s = R \cdot d, \quad (5.10)$$

R – гидравлический радиус, м.

5.2.7 Выбор для устройства самотечных трубопроводов сетей водоотведения (канализации либо водостока) труб, в том числе каких-либо из ТПСС, из группы конкурирующих между собой труб из разных материалов (хризотилцемента, бетона, керамики, железобетона, чугуна, стеклопластика и др. полимеров) должен осуществляться на основании вариантного проектирования с составлением соответствующего ТЭО. Диаметры всех рассматриваемых труб следует устанавливать по

одним и тем же гидравлическим формулам.

Таблица 5.3 – Гидравлические характеристики различно заполненных самотечных трубопроводов сетей водоотведения

h/D	K_w	R'	R_{sh}/R_{sn}	V_h/V_n	q_h/q_n
0,30	0,19817	0,1709	0,6836	0,78	0,20
0,35	0,24498	0,1935	0,7816	0,86	0,28
0,40	0,29337	0,2142	0,8568	0,92	0,34
0,45	0,34278	0,2331	0,9322	0,96	0,43
0,50	0,39270	0,2500	1,0000	1,00	0,50
0,55	0,44262	0,2649	1,0617		0,59
0,60	0,49203	0,2776	1,1104	1,07	0,66
0,65	0,54042	0,2881	1,1596		0,76
0,70	0,58723	0,2962	1,1048	1,08	0,84
0,75	0,63185	0,3017	1,2053		0,88
0,80	0,67357	0,3042	1,2168	1,07	0,91
0,85	0,71152	0,3033	1,2054		0,95
0,90	0,74452	0,2980	1,1920	1,04	0,98
0,95	0,77072	0,2865	1,1115		0,99
1,00	0,78540	0,2500	1,0000	1,00	1,00

5.2.8 Гидравлический расчет самотечных трубопроводов сетей водоотведения из всех конкурирующих между собой труб надлежит проводить по формуле Шези

$$V = C\sqrt{R \cdot i} \quad , \quad (5.11)$$

где V – скорость движения жидкости, м/с;

i – гидравлический уклон.

C – коэффициент, зависящий от гидравлического радиуса и шероховатости смоченной поверхности самотечного трубопровода, определяется по формуле академика Н.Н. Павловского

$$C = \frac{R^y}{n_1} \quad , \quad (5.12)$$

здесь $y = 2,5\sqrt{n_1} - 0,13 - 0,75R(\sqrt{n_1} - 0,1)$;

n_1 – коэффициент шероховатости, его следует принимать для конкретных труб по таблице 5.4;

Таблица 5.4 – Значения коэффициентов n_1 и параметров Δ и a_2

Трубы	n_1	Δ , см	a_2
бетонные и железобетонные	0,014	0,200	100
керамические	0,013	0,135	90
чугунные	0,013	0,100	83
стальные	0,012	0,080	79
хризотилцементные	0,012	0,060	73
полимерные, в т.ч. из ПЭ и ПП	0,01	0,006	20
Здесь Δ – эквивалентная шероховатость, см; a_2 – параметр, учитывающий характер шероховатости труб.			

5.2.9 Гидравлический уклон i для самотечных трубопроводов сетей водоотведения допускается определять также по формуле

$$i = \frac{\lambda \cdot V^2}{8R \cdot g} \quad , \quad (5.13)$$

где g – ускорение свободного падения, м/с²;

λ – коэффициент сопротивления трению по длине, который следует определять по формуле профессора Н.Ф. Федорова, учитывающей различную степень турбулентности потока движущихся стоков:

$$\frac{1}{\sqrt{\lambda}} = -2 \lg \left(\frac{\Delta}{13,68} + \frac{a_2}{\text{Re}} \right) \quad , \quad (5.14)$$

Re – число Рейнольдса.

Значения Δ и a_2 следует принимать по таблице 5.4.

5.2.10 Для устройства самотечных трубопроводов сетей водоотведения трубы можно принимать по СП 32.13330.2012 (пункт 5.3) с внутренними диаметрами без проведения гидравлического расчета, с учетом вида сети:

- бытовой и производственной канализации ≥ 150 мм;
- уличной и внутриквартальной канализации ≥ 200 мм;
- уличной дождевой ≥ 250 мм.

Допускается для сетей уличной канализации, в населенных пунктах с расходом сточных вод < 300 м³/сут., применение труб с внутренним диаметром 150 мм, а производственной канализации, при соответствующем обосновании, < 150 мм.

5.2.11 При проведении гидравлических расчетов расчетные скорости и напол-

нения самотечных трубопроводов сетей водоотведения, во избежание их заиливания, следует принимать в зависимости от крупности взвешенных веществ, содержащихся в транспортируемых по ним сточных водах в соответствии с СП 32.13330.2012 (пункт 5.4).

5.2.11.1 Расчетное наполнение самотечных трубопроводов сетей водоотведения следует принимать не более 0,7 внутреннего диаметра труб. Для самотечных трубопроводов дождевой канализации допускается принимать полное наполнение, в том числе и при кратковременных сбросах сточных вод.

5.2.11.2 Минимальные скорости V_{min} движения сточных вод в самотечных трубопроводах сетей бытовой и дождевой канализации при наибольшем расчетном наполнении труб не должны быть меньше установленных (таблица 5.5) значений.

Таблица 5.5 – Расчетные минимальные скорости движения сточных вод в зависимости от наибольшей степени наполнения труб в сети бытовой и дождевой канализации (выборка из СП 32.13330.2012 (таблица 2))

Диаметр, мм	Скорость V_{min} , м/с, при наполнении Н/D			
	0,6	0,7	0,75	0,8
150 – 250	0,7	–	–	–
300 – 400	–	0,8	–	–
450 – 500	–	–	0,9	–
600 – 800	–	–	1,0	–
900	–	–	1,1	–
1000 – 1200	–	–	–	1,2
1500	–	–	–	1,3
Св. 1500	–	–	–	1,5

Примечания

1 Для производственных сточных вод наименьшие скорости принимают в соответствии с указаниями по строительному проектированию предприятий отдельных отраслей промышленности или по эксплуатационным данным.

2 Для производственных сточных вод, близких по характеру взвешенных веществ к бытовым, наименьшие скорости принимают как для бытовых сточных вод.

3 Для дождевой канализации при периоде однократного превышения расчетной интенсивности дождя $P = 0,33$ года наименьшую скорость принимают 0,6 м/с.

5.2.11.3 Наибольшую расчетную скорость V_{max} движения сточных вод следует принимать для самотечных трубопроводов не более:

- 8 м/с – для канализационных;
- 10 м/с – для водосточных.

5.2.11.4 Расчетные скорости движения стоков на каждом последующем участке самотечного трубопровода сетей водоотведения между колодцами должны быть не меньше, чем на предыдущем участке, то есть $V_{j+1} \geq V_j \geq V_{j-1}$. В противном случае сопряжение таких участков должно устраиваться с использованием перепадных колодцев по СП 32.13330.2012 (пункт 6.4).

5.2.11.5 Наименьшие уклоны самотечных трубопроводов всех систем канализации следует принимать по СП 32.13330.2012 (пункт 5.5.1) с учетом их внутренних диаметров:

- 7 ‰ – для труб диаметрами 200 мм;
- 8 ‰ – для труб диаметрами 150 мм.

В зависимости от местных условий, при соответствующем обосновании, для отдельных участков сети водоотведения допускается принимать уклоны:

- 5‰ – для труб диаметрами 200 мм;
- 7‰ – для труб диаметрами 150 мм.

Для больших диаметров труб наименьшие уклоны трубопроводов следует принимать в зависимости от допустимых минимальных скоростей движения сточных вод (см. таблицу 5.5).

5.3 Подбор толщин стенок труб

5.3.1 Толщина стенки ТПСС должна быть подобрана таким образом, чтобы при воздействии на подземный самотечный трубопровод различных нагрузок: давление грунта, постоянные (строения), и временные (транспорт), поверхностные, внешнее гидростатическое давление (грунтовые воды) не происходило потери устойчивости круговой формы поперечного сечения и превышения допустимой овализации (величины относительного укорочения вертикального диаметра труб)

(см. Пособие к СН 550-82 (раздел 6) [8]).

5.3.2 Устойчивость круговой формы поперечного сечения ТПСС будет обеспечиваться при условии, если

$$P_{кр} \geq 2 (P_{пр}/d + P_{з.в.}) , \quad (5.15)$$

где $P_{кр}$ – предельная величина внешнего равномерного радиального давления, МПа (кгс/см²), которое труба способна выдержать без потери устойчивости круговой формы поперечного сечения;

$P_{пр}$ – расчетная внешняя приведенная нагрузка, Н/м (кгс/см);

$P_{з.в.}$ – внешнее гидростатическое давление грунтовых вод на трубопровод, МПа (кгс/см²), определяется по формуле

$$P_{з.в.} = \gamma_в \cdot H_{з.в.} , \quad (5.16)$$

где $\gamma_в$ – плотность воды с учетом растворенных в ней солей, Н/м³ (кгс/см³);

$H_{з.в.}$ – высота столба грунтовой воды над верхом трубопровода, м (см).

5.3.3 За критическую величину предельного внешнего равномерного радиального давления следует принимать меньшее из значений, вычисляемых по формулам

$$P_{кр} = 2 \sqrt{(P_l \cdot P_{з.п})} , \quad (5.17)$$

$$P_{кр} = P_l + 1,143 \cdot P_{з.п} , \quad (5.18)$$

где P_l – параметр, характеризующий кольцевую жесткость трубопровода из труб, МПа (кгс/см²), следует определять по формуле

$$P_l = 24 \cdot G , \quad (5.19)$$

где G – кольцевая жесткость, выбирается по ТУ на конкретные ТПСС с учетом материала, подобранного диаметра (см. раздел 5.1) и принятой априори толщины их стенки, которая и уточняется в дальнейшем;

Примечание – В ТУ кольцевая жесткость обозначается символами SN либо S, составляет 4, 8, 12 и (или) 16 кПа и, для одного и того же материала и диаметра, определяется толщиной стенки ТПСС.

Р НОСТРОЙ/НОП 2.17.7-2013

$P_{гр}$ – параметр, характеризующий жесткость грунта засыпки, МПа (кгс/см²), определяется по формуле

$$P_{гр} = 0,125 \cdot E_{гр} \quad , \quad (5.20)$$

$E_{гр}$ – модуль деформации грунта засыпки (таблица 5.6).

Таблица 5.6 – Характеристики грунтов

Грунт		Объемная масса грунта, т/м ³	Модуль деформации грунта засыпки $E_{гр}$, МПа (кгс/см ²), при степени уплотнения			
категория	наименование		0,85	0,92	0,95	0,98
Г-I	Пески гравелистые, крупные и средней крупности	1,70	5(50)	8(80)	16(160)	26(260)
Г-II	Пески мелкие	1,75	3,5(35)	6(60)	12(120)	18(180)
Г-III	Пески пылеватые, супеси	1,80	2,5(25)	5(50)	7,5(75)	10(100)
Г-IV	Суглинки полутвердые, тугомягкие и текучепластичные	1,80	2(20)	3,5(35)	5,5(55)	8(80)
Г-V	Супеси и суглинки твердые	1,85	1,5(15)	2,5(25)	5(50)	7,5(75)
Г-VI	Глины	1,90	0,9 (9)	1,2 (12)	2,5 (25)	3,5 (35)

5.3.4 Несущую способность подземного трубопровода из ТПСС по условию предельно допустимой величины относительного укорочения вертикального диаметра φ , %, следует устанавливать сравнением допустимого значения φ_d с теоретической величиной φ_r , %

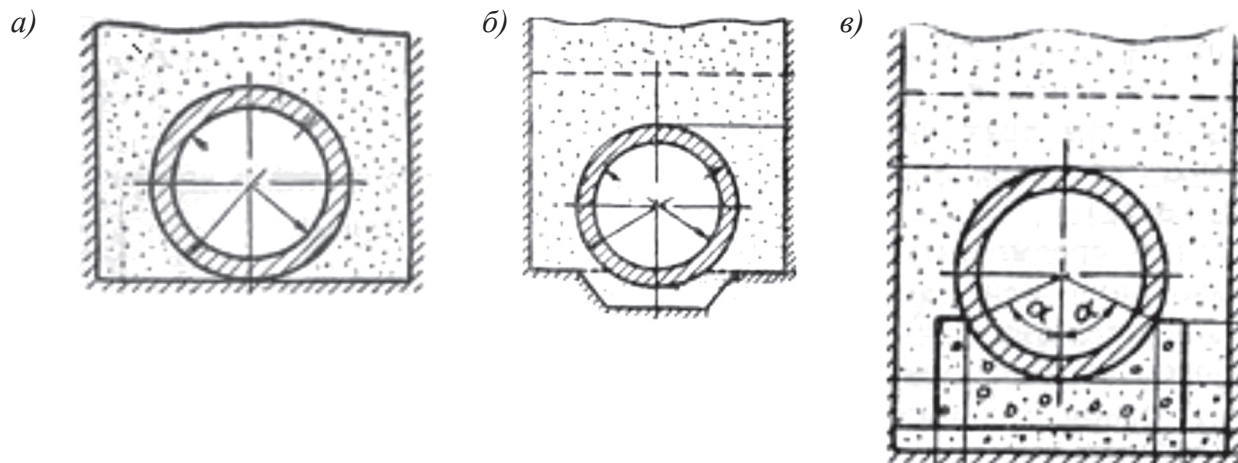
$$\varphi_r = (100 \cdot \xi \cdot \theta \cdot P_{np}) / (4P_d \cdot D_n) \quad , \quad (5.21)$$

где P_{np} – расчетная внешняя приведенная нагрузка на трубопровод, Н/м (кгс/см);

D_n – наружный диаметр трубопровода, м (см);

ξ – коэффициент, учитывающий распределение нагрузки и опорной реакции, который следует принимать:

- для плоского основания – 1,3 (изображение а), рисунок 5.1);
- для конфигурированного основания – 1,2 (изображение б), рисунок 5.1);
- для бетонного основания – 1,0 (изображение в), рисунок 5.1).



а) плоское основание; б) профилированное основание; в) бетонное основание

Рисунок 5.1 – Виды оснований для укладки трубопроводов из ТПСС

θ – коэффициент, учитывающий совместное действие отпора грунта и внешнего давления, вычисляется по формуле

$$\theta = 1 / ((1 + (P_{np} - P) / (P_l + 0,1 \cdot P_{zp}))) . \quad (5.22)$$

В формуле (5.8) для P принимается внешнее равномерное радиальное давление от грунтовых вод.

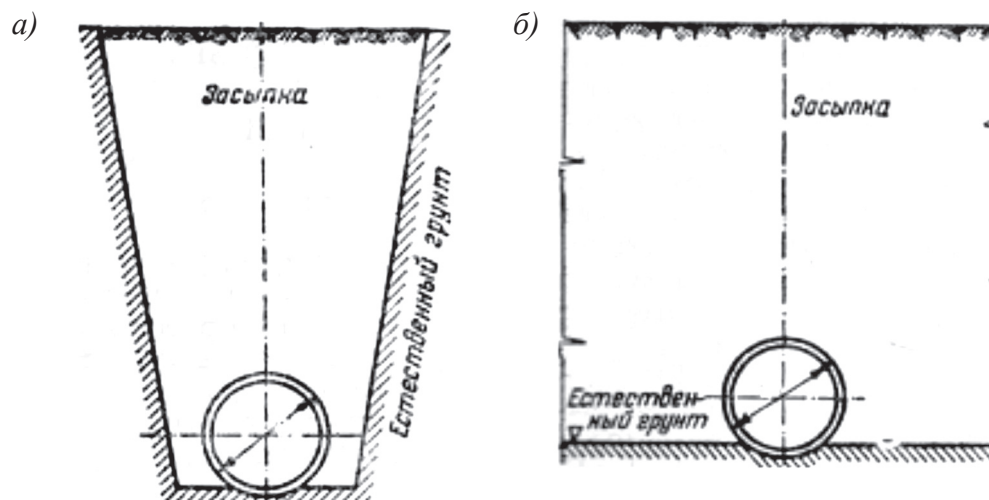
5.3.5 Фактическое значение относительного укорочения вертикального диаметра φ_ϕ , %, реального трубопровода из ТПСС определяется по формуле

$$\varphi_\phi = 100 \cdot \Delta d / D_n , \quad (5.23)$$

где Δd – абсолютная величина укорочения вертикального диаметра, м (см).

5.3.6 При определении нагрузок на подземные трубопроводы из ТПСС следует также учитывать:

- вид укладки в траншее (изображение а), рисунок 5.2) или в насыпи (изображение б), рисунок 5.2);
- способ опирания (в траншее или в насыпи): на плоское основание с подбивкой пазух, на грунтовую выкружку, на бетонный фундамент;
- степень уплотнения грунта засыпки: без уплотнения (0,85), нормальную (0,92), повышенную (0,95) и плотную (0,98), достигаемую намывом (см. таблицу 5.6);
- глубину заложения, определяемую как расстояние от верха трубопровода из ТПСС до поверхности земли.



а) в траншее; б) в насыпи

Рисунок 5.2 – Виды укладки трубопроводов из ТПСС

5.3.7 Внешнюю приведенную нагрузку на трубопровод из труб следует определять с учетом:

- размеров поперечного сечения труб, траншеи и насыпи;
- условий укладки труб в траншее, насыпи;
- вида грунтов основания под трубопроводом из труб;
- степени уплотнения грунта засыпки траншеи, насыпи;
- глубины заложения трубопровода из ТПСС;
- вида и величины временной нагрузки, действующей на поверхности грунта

или на дорожной одежде (покрытии) над трубопроводом из ТПСС.

Примечания

1 В процессе производства работ продольный профиль основания должен быть выдержан в соответствии с проектным уклоном и должно быть обеспечено плотное прилегание трубопровода из ТПСС к основанию по всей длине.

2 Способ опирания труб на основание должен быть принят в зависимости от несущей способности грунтов основания и применяемых труб и от величин нагрузок, исходя из указаний СП 22.13330.2011 (раздел 5).

3 В скальных и крупнообломочных грунтах или в песчаных и глинистых грунтах, содержащих включения крупнообломочных грунтов, а также при случайных переборах грунта основания следует предусматривать выравнивание основания песчаным грунтом или местным грунтом с тщательным уплотнением, устраивая подушку под трубопроводом из труб из указанного грунта толщиной не менее 10 см над выступающими неровностями основания.

4 В спрофилированном по длине трубопровода из ТПСС грунтовым основанием может быть предусмотрена выполняемая механизированным способом выкружка по форме труб с углом охвата $2\alpha = 90^\circ$ или $2\alpha = 120^\circ$.

5 Лоток бетонного фундамента трубопровода из ТПСС должен быть глубиной не менее $0,25 D_n$; толщина лотка под низом трубы также должна быть не менее $0,25 D_n$, но не менее 15 см (где D_n – наружный диаметр трубы).

6 При засыпке трубопровода из ТПСС каменистым грунтом должна быть произведена предварительная засыпка трубопровода мягким грунтом на толщину 20 см выше верхней образующей с целью его защиты от повреждений.

5.3.8 Величина внешней нагрузки на самотечные трубопроводы сетей водоотведения из ТПСС зависит от степени уплотнения (трамбования) грунта, являющегося траншейной засыпкой или укладываемого в насыпь.

Примечания

1 Для достижения нормальной степени уплотнения трамбование засыпки должно быть выполнено слоями толщиной не более 20 см.

2 Для достижения повышенной степени уплотнения грунта засыпки толщина трамбуемых слоев засыпки должна быть назначена из условия обеспечения объемного веса скелета грунта засыпки не менее тс/м^3 : 1,5 – при засыпке песчаными грунтами и супесями; 1,6 – при засыпке суглинками и глинами.

3 Для обеспечения наиболее высокой степени уплотнения грунта засыпки (объемный вес скелета песчаного и супесчаного грунта должен быть не менее $1,6 \text{ тс/м}^3$) следует использовать гидравлический намыв.

4 Для обеспечения повышенной и высокой степеней уплотнения грунта засыпки в проекте должен быть предусмотрен контроль объемной массы грунта засыпки на основании исследований грунта методами, установленными в СП 45.13330.

Контрольные пробы грунта для исследований должны отбираться с обеих сторон трубопровода через каждые 100 м по его длине.

5 При укладке трубопроводов из ТПСС в траншею уплотнение грунта засыпки должно быть произведено до верха трубопровода по всей ширине траншеи, а при укладке в насыпи – на ширине не менее двух диаметров трубопровода с каждой стороны.

5.3.9 Внешняя приведенная нагрузка определяется по формуле

$$P_{np} = \sum \beta \cdot \eta \cdot Q \quad , \quad (5.24)$$

где Q – равнодействующая расчетных вертикальных нагрузок;

β – коэффициент приведения нагрузок (таблица 5.7);

η – коэффициент, учитывающий боковое давление грунта на трубопровод из ТПСС (таблица 5.8).

Таблица 5.7 – Значения коэффициент приведения внешней нагрузки

Способ укладки труб	Коэффициент приведения нагрузок β от	
	давления грунта	массы трубопровода и воды (стоков)
На плоское основание из минерального грунта с подбивкой засыпки под трубы	0,75	0,600
На плотное спрофилированное основание выкружкой с углом охвата трубы 2α :	75°	0,375
	90°	0,325
	120°	0,250
На железобетонный фундамент с углом охвата трубы $2\alpha = 120^\circ$	0,35	0,200

Таблица 5.8 – Значения коэффициента бокового давления грунта при укладке трубопровода из ТПСС в траншее

Категория грунта	Коэффициент η при степени уплотнения грунта			
	0,85	0,92	0,95	0,98
Г-I, Г-II	0,97	0,95	0,86	0,78
Г-III, Г-IV, Г-V	0,99	0,97	0,88	0,82
Г-VI	1,00	1,00	0,90	–

5.3.10 Равнодействующая нормативной вертикальной нагрузки на единицу длины трубопровода из труб от давления грунта Q_b^H , тс/м, должна определяться по формулам, учитывающим вид укладки.

5.3.10.1 При укладке труб в траншее следует пользоваться следующей формулой

$$Q_b^H = \gamma_{гр}^H \cdot H \cdot B \cdot K_{mp} \cdot \psi, \quad (5.25)$$

где $\gamma_{сп}^H$ – нормативное значение объемной массы грунта засыпки, тс/м³ (см. таблицу 5.6);

H – глубина заложения трубопровода (считая от верха трубы), м;

B – ширина траншеи на уровне верха трубопровода, м;

$K_{тр}$ – коэффициент, зависящий от отношения H/B_{cp} и от категории грунта засыпки (таблица 5.9);

ψ – коэффициент, учитывающий разгрузку трубы грунтом, находящимся в пазах между стенками траншеи и трубопроводом, определяется по формуле

$$\psi = 1 / (1 + (2 \cdot P_{cp} / (P_{кр} \cdot (B - D_n) / 8 \cdot D_n))) \quad (5.26)$$

Если коэффициент ψ окажется меньше величины D_n/B , то в формуле (5.25) принимается $\psi = D_n/B$.

Таблица 5.9 – Значения коэффициента $K_{тр}$

H/B_{cp}^*	Коэффициент $K_{тр}$ при категории грунтов засыпки (по таблице 5.8)		
	Г-I, Г-II	Г-III, Г-IV, Г-V	Г-VI
0,5	0,910	0,923	0,936
0,6	0,896	0,910	0,925
0,7	0,861	0,896	0,913
0,8	0,867	0,883	0,902
0,9	0,852	0,872	0,891
1,0	0,839	0,862	0,882
1,5	0,787	0,816	0,842
2,0	0,725	0,750	0,780
3,0	0,630	0,660	0,690
4,0	0,555	0,585	0,620
5,0	0,490	0,520	0,560

* B_{cp} – ширина траншеи на уровне середины расстояния между поверхностью земли и верхом трубопровода.

5.3.10.2 При укладке труб в насыпи используется следующая формула

$$Q_n = \gamma_{гр} \cdot H \cdot D_n \cdot K_n \quad (5.27)$$

где K_n – коэффициент концентрации давления грунта в насыпи, зависящий от вида грунта основания и от способа опирания трубопровода из труб.

Коэффициент K_n определяется по формуле

$$K_n = (3 (P_l + P_{cp})) / (2 (P_l + 2 P_{cp})) \quad (5.28)$$

Если окажется, что $P_n \leq P_{zp}$, то в формуле (5.27) принимается $K_n = 1$.

Если в формуле (5.25) произведение $B \cdot K_{mp} \cdot \psi$ окажется больше, чем произведение $d_n \cdot K_n$ в формуле (5.27), определенные для одних и тех же грунтов основания и способов опирания трубопровода, то и при укладке труб в траншею вместо формулы (5.25) следует пользоваться формулой (5.27).

5.3.11 Равнодействующую нормативную вертикальную нагрузку на трубопровод из ТПСС от транспорта следует определять по формуле

$$Q_{\sigma}^n = q_{\text{тр}}^n \cdot \mu_d \cdot K_n, \quad (5.29)$$

где μ_d – динамический коэффициент подвижной нагрузки, зависит от глубины заложения трубопровода H (см. таблицу 5.10);

$q_{\text{тр}}^n$, т/м², – нормативное равномерно распределенное давление от автомобильного и гусеничного транспорта, передаваемое на трубопровод из ТПСС через грунт с интенсивностью, зависящей от приведенной глубины заложения трубопровода $H_{\text{пр}}$, м, (см. рисунок 5.3).

Таблица 5.10 – Значения динамического коэффициента для подвижной нагрузки μ_d

H , м	0,5	0,6	0,7	0,8	0,9	1	2
μ_d	1,17	1,14	1,10	1,07	1,04	1	1

5.3.12 Приведенную глубину заложения трубопровода из труб $H_{\text{пр}}$, м, следует определять по формуле

$$H_{\text{пр}} = H + \left(1 - \sqrt[3]{\frac{E_{\text{покр}}}{E_{\text{тр}}}}\right) h_{\text{покр}}, \quad (5.30)$$

где H – глубина заложения трубопровода (до верха покрытия), м;

$h_{\text{покр}}$ – толщина слоя покрытия (дорожной одежды), м;

$E_{\text{покр}}$ – общий модуль упругости (деформации) покрытия, МПа (кгс/см²), зависит от его конструкции и свойств материала покрытия;

$E_{\text{тр}}$ – модуль деформации грунта МПа (кгс/см²).

5.3.13 Для покрытий, состоящих из нескольких i разнородных слоев, характеризующихся собственными модулями упругости (деформации) E_i , общий модуль упругости (деформации) покрытия определяется по формуле

$$E_{\text{покр}} = \frac{\sum_{i=1}^n h_i \cdot \sqrt[3]{E_i}}{\sum_{i=1}^n h_i}, \quad (5.31)$$

где h_i – толщина слоев покрытия в количестве от 1 до n ;

E_i – модули упругости (деформации) соответствующих i -ых от 1 до n слоев покрытия;

n – число слоев в покрытии.

Примечания

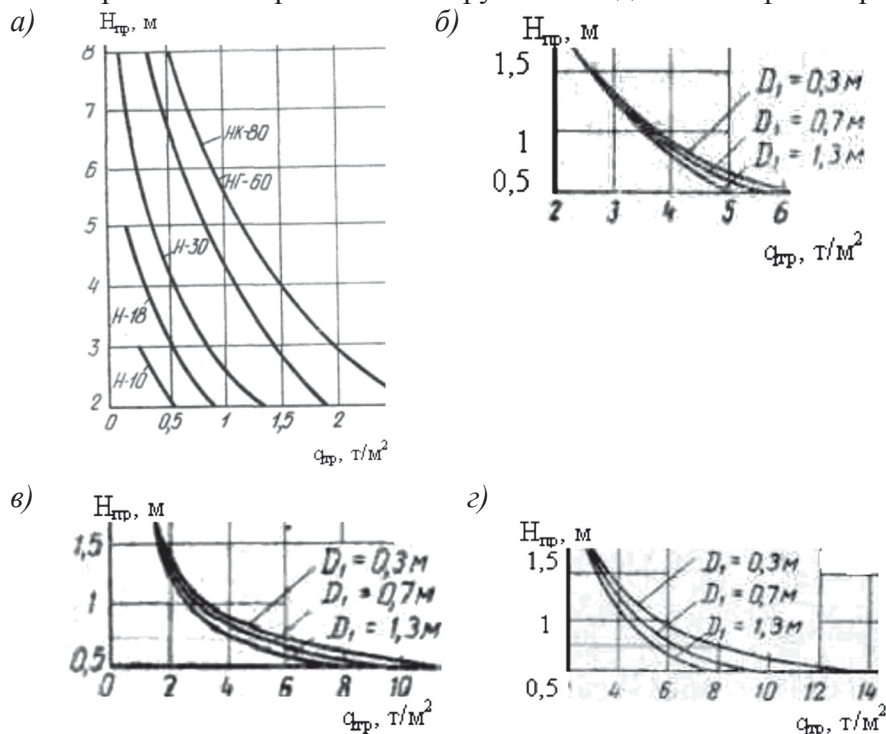
1 Нормативные временные нагрузки от подвижных транспортных средств следует принимать:

- для трубопроводов из труб всех диаметров, прокладываемых под автомобильными дорогами, – нагрузку от колонн автомобилей или от колесного транспорта НК-80, в зависимости от того, какая из этих нагрузок оказывает большее силовое воздействие на трубопровод;

- для подземных трубопроводов из труб, прокладываемых в местах, где возможно нерегулярное движение автомобильного транспорта, – нагрузку от колонн автомобилей Н-18 или от гусеничного транспорта НГ-60 в зависимости от того, какая из этих нагрузок вызывает большее воздействие на трубопровод;

- для трубопроводов из труб, прокладываемых в местах, где движение автомобильного транспорта невозможно, – равномерно распределенную нагрузку с интенсивностью $0,5 \text{ тс/м}^2$.

2 При соответствующем обосновании для трубопровода из ТПСС допускается увеличивать (уменьшать) значения нормативных временных нагрузок от подвижных транспортных средств.



а) колесного Н-10, Н-18, Н-30, НК- 80 и гусеничного НГ-60; б) гусеничного НГ-60;

в) трехосного колесного Н-30; з) колесного НК-80

Рисунок 5.3 – Графики зависимости приведенных глубин заложения $H_{гр}$ трубопроводов из труб с условным диаметром $D_п$, м, от давления транспорта $q_{гр}$

5.3.14 Расчетные нагрузки получаются путем умножения нормативных нагрузок на коэффициент перегрузки n , его значения принимаются с учетом вида нагрузки:

- $n = 1,4$ – для автомобильной;
- $n = 1,1$ – для колесной, гусеничной.

5.3.15 Равнодействующая нормативной вертикальной нагрузки Q_B^n на трубопроводы из ТПСС от равномерно распределенной поверхностной нагрузки интенсивностью q_B^n , т/м², действующей на площади, ширина которой в три и более раз превышает наружный диаметр трубопровода, определяется по формуле

$$Q_B^n = K_n \cdot q_B^n \cdot d \quad . \quad (5.32)$$

5.3.16 Для получения расчетной нагрузки нормативную нагрузку Q_B^n умножают на коэффициент перегрузки $n = 1,4$.

Примечание – Оптимальную толщину стенки, отвечающую конкретным грунтовым условиям, следует принимать путем сравнения результатов расчетов с использованием всех значений кольцевой жесткости для подобранных диаметров ТПСС – см. формулу (5.19).

5.3.17 Примеры подбора толщин стенок ТПСС приведены в приложении Б.

6 Трубы из полиолефинов со структурированной стенкой

6.1 Общие рекомендации по использованию труб из полиолефинов со структурированной стенкой

6.1.1 Для устройства самотечных трубопроводов сетей водоотведения рекомендуется использовать ТПСС двух видов – с замкнутыми и незамкнутыми полостями в стенках.

ТПСС с замкнутыми полостями в стенках (стенки состоят из двух слоев – гофрированный наружный и гладкий внутренний) изготавливаются из полиэтилена либо из полипропилена диаметром до 1200 мм с использованием экструзии слоев и формования гофра на наружном слое с последующей их сваркой между собой в местах контакта.

ТПСС с незамкнутой полостью в стенках изготавливаются с применением спиральной навивки на специальную оправку экструдированного полого профиля с последующей сваркой соседних витков из полиэтилена диаметром до 2500 мм.

Примечание – Гладкостенные ТПСС со стенками, в которых имеются отверстия, параллельные продольной оси трубы, здесь не рассматриваются, так как они изготавливаются из непластифицированного поливинилхлорида и имеют пока малое распространение.

6.1.2 Для устройства самотечных трубопроводов сетей водоотведения должны использоваться ТПСС с показателями не ниже значений, указанных в настоящих рекомендациях в виде выборок из ТУ конкретных производителей труб (см. [9] – [19]).

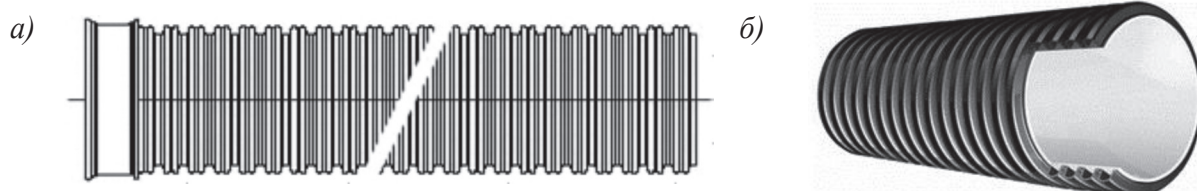
6.2 Трубы с двойной стенкой (гофрированной наружной и гладкой внутренней) из полиэтилена

6.2.1 Трубы (ТУ 2248-025-41989945-03) [9]) из полиэтилена с физико-механическими свойствами (таблица 6.1) ранжируются по внутреннему диаметру DN от 100 до 450 мм (таблица 6.2).

Таблица 6.1 – Основные физико-механические свойства трубного полиэтилена (выборка из ТУ 2248-025-41989945-03 [9])

Плотность, г/см ³ *	0,93
Коэффициент теплового линейного расширения, мм/(м°С)*	0,2(2 10 ⁻⁴)
Предел текучести при растяжении, МПа*	16,7
Относительное удлинение при разрыве, %*	250

6.2.2 По ТУ 2248-001-73011750-2005 [3] производятся трубы из полиэтилена (рисунок 6.1) с двойной стенкой (гофрированной наружной и гладкой внутренней) диаметром до 1200 мм (таблицы 6.3, 6.4).



а) с раструбом; б) без раструба

Рисунок 6.1 – Трубы из полиэтилена с двойной стенкой:

Таблица 6.2 – Гофрированные двухслойные трубы из полиэтилена (выборка из ТУ 2248-025-41989945-03 [9])

DN	D_1 , мм	D_2^* мм	S_1^* , мм	S_2 , мм	e^* , мм
100	$100,0^{\pm 2,2}$	$120,0^{\pm 2,2}$	0,6	$1,30^{+0,60}$	13,0
150	$148,8^{\pm 2,5}$	$177,0^{\pm 2,5}$	0,9	$1,95^{+0,60}$	17,7
200	$196,3^{\pm 2,9}$	$232,0^{\pm 2,9}$	0,9	$2,40^{+0,60}$	21,2
250	$245,2^{\pm 2,9}$	$287,5^{\pm 2,9}$	1,3	$2,80^{+0,60}$	26,5
300	$295,7^{\pm 3,2}$	$345,0^{\pm 3,2}$	1,3	$3,00^{+0,60}$	35,3
350	$348,0^{\pm 3,2}$	$397,0^{\pm 3,2}$	1,4	$3,20^{+0,80}$	35,3
400	$398,0^{\pm 4,0}$	$446,0^{\pm 4,0}$	1,6	$3,4^{+1,00}$	44,0
450	$448,0^{\pm 4,0}$	$496,0^{\pm 4,0}$	1,8	$3,6^{+1,00}$	44,0

Характеристики труб с кольцевой жесткостью 4, 6 и 8 кПа (SN 4, SN 6 и SN 8) длиной 6 и (или) 12 м представлены в таблице 6.5.

6.2.3 По ТУ 2248-008-52384398-2003 [10], ТУ 2248-009-52384398-2003 [11], ТУ 2248-011-52384398-2003 [12] изготавливаются двухслойные трубы из полиэтилена низкого давления (ПНД) диаметром до 315 мм (таблица 6.6) с кольцевой жесткостью 8 кПа (SN 8), которые характеризуются следующими показателями:

- рабочие температуры – от минус 40 °С до +40 °С;
- предел устойчивости формы – до +60 °С;
- устойчивость к воздействию агрессивных веществ при $2 \leq \text{pH} \leq 12$;
- температура монтажа до минус 25 °С.

Таблица 6.3 – Размеры труб из полиэтилена с двойной стенкой (выборка из ТУ 2248-001-73011750-2005 [3])

В миллиметрах

DN/ OD	d_{em}		d_i^*	e_c		e_3, \geq для кольцевой жесткости SN, кПа			e_5, \geq	e_4, \geq	t^*	l^*
	ном.	пред. откл.		ном.	пред. откл.	4	6	8				
200	200	$\pm 1,0$	176	13,0	$\pm 1,0$	0,5	0,6	0,7	1,1	1,4	16,5	12
250	250	$\pm 1,2$	216	15,0	$\pm 1,5$	0,5	0,7	0,8	1,4	1,7	37	23
315	315	$\pm 1,4$	271	21,0	$\pm 1,5$	0,6	0,9	1,2	1,6	1,9	42	27
400	400	$\pm 1,8$	343	26,0	$\pm 1,5$	0,8	1,2	1,5	2,0	2,3	49	30
500	500	$\pm 2,0$	427	33,0	$\pm 1,5$	1,0	1,4	1,7	2,8	2,8	58	38
630	630	$\pm 2,4$	535	45,0	$\pm 2,0$	1,2	1,6	1,9	3,3	3,3	75	47
800	800	+2,0 -4,0	678	55,0	$\pm 2,0$	1,3	1,7	2,1	4,1	4,1	89	56
1000	1000	+2,4 -4,8	851	71,0	$\pm 2,0$	1,5	2,0	2,4	5,0	5,0	98	60
1200	1200	+2,8 -5,6	1030	79,0	$\pm 2,0$	1,7	2,2	2,6	5,0	5,0	110	80

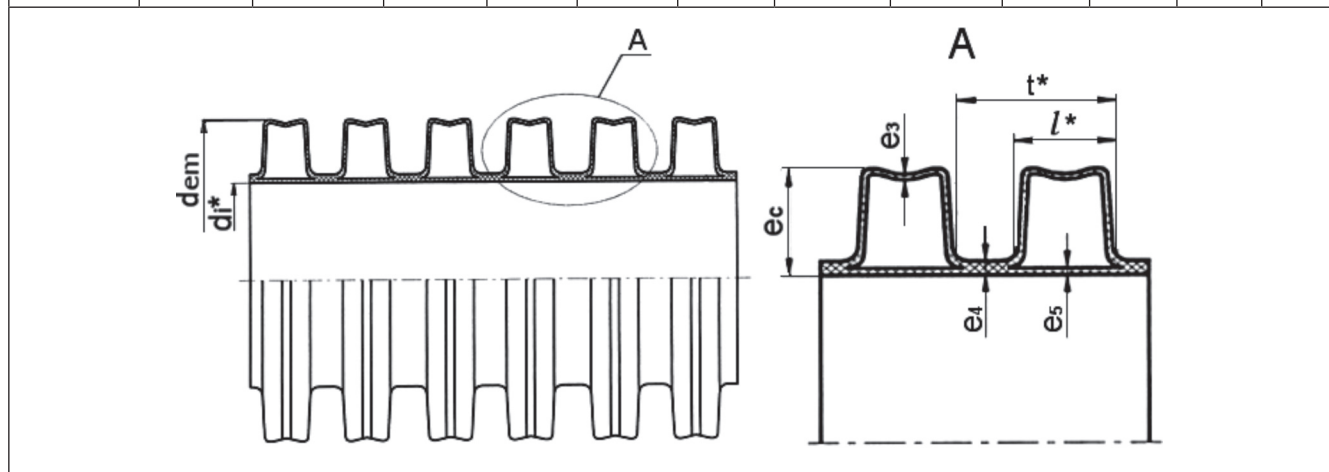


Таблица 6.4 – Свойства полиэтилена для изготовления труб (выборка из ТУ 2248-001-73011750-2005 [3])

Показатель	Значение
Показатель текучести расплава, г/10 мин, при 190 °С и 5 кгс	$\leq 1,6$
Термостабильность при 200 °С, мин, не менее	20
Плотность, кг/м ³ , не менее	950

Таблица 6.5 – Характеристики труб (выборка из Изм. №2 ТУ 2248-001-73011750-2005 [3])

Показатель	Значение
1 Внешний вид поверхности	На внутренней и наружной поверхностях труб не допускаются канавки, пузыри, трещины, раковины, посторонние включения, видимые без увеличительных приборов. Торцы труб должны быть отрезаны посередине впадины гофра. Цвет наружного слоя – черный, внутреннего слоя – белый, оттенки не регламентируются. Внешний вид поверхности труб и торцов должен соответствовать контрольному образцу по ТУ 2248-001-73011750-2005 (приложение Д) [3]. По согласованию цвета могут быть другими
2 Кольцевая гибкость при 30%-ной деформации d_e	Отсутствие на испытуемом образце растрескивания внутреннего или наружного слоя, расслоения стенок, разрушения образца, изломов в поперечном сечении образца (потери устойчивости)
3 Герметичность соединения с уплотнительным кольцом: 3.1 при деформации раструба 5 %, трубы 10 %: а) при давлении воды 5 кПа (0,05 бар) в течение 15 мин б) при давлении воды 50 кПа (0,5 бар) в течение 15 мин в) при отрицательном давлении воздуха минус 30 кПа (минус 0,3 бар), давление воздуха	Отсутствие протечек воды Отсутствие протечек воды \leq минус 27 кПа (минус 0,27 бар)
3.2 при повороте труб в муфте на угол, град. 2,0 ($d_e \leq 315$); 1,5 ($315 < d_e \leq 630$) и 1,0 ($d_e > 630$): а) при давлении воды 5 кПа (0,05 бар) в течение 15 мин б) при давлении воды 50 кПа (0,5 бар) в течение 15 мин в) при отрицательном давлении воздуха минус 30 кПа (минус 0,3 бар)	Отсутствие протечек воды Отсутствие протечек воды \leq минус 27 кПа (минус 0,27 бар)

Таблица 6.6 – Размеры труб из полиэтилена низкого давления

В миллиметрах

Диаметр			Длина
номинальный	наружный	внутренний	
100	117	100	6000
150	175	150	
200	233	200	
250	192	250	
315	368	315	

Трубы производятся с раструбами и могут поставляться с трубными деталями из полиэтилена в том числе:

- эксцентрические переходы для труб между собой – 100 мм/150 мм, 100 мм/200 мм, 100 мм/250 мм, 150 мм/200 мм, 150 мм/250 мм и 200 мм/250 мм;
- переходы на гладкие трубы – 100 мм/110 мм, 150 мм/160 мм и 200 мм/200 мм;
- двухраструбные муфты – 100 мм, 150 мм, 200 мм, 250 мм и 315 мм;
- заглушки – 100 мм, 150 мм, 200 мм, 250 мм и 315 мм;
- резиновые кольца – 100 мм, 150 мм, 200 мм, 250 мм и 315 мм.

6.3 Трубы с двойной стенкой (гофрированной наружной и гладкой внутренней) из полипропилена

6.3.1 По ТУ 2248-001-73011750-2005 [3] производятся трубы из полипропилена (таблица 6.7) диаметром до 1200 мм с двойной стенкой (гладкой внутренней и наружной гофрированной) с профилем гофра «двухарочной» формы (таблица 6.8).

Таблица 6.7 – Основные показатели полипропилена для труб (выборка из ТУ 2248-001-73011750-2005 [3])

Наименование	Размерность	Значение
Плотность	кг/м ³	900 – 910
Относительное удлинение при разрыве	%	>200
Температура хрупкости	°С	<-20
Коэффициент теплового расширения	1/°С	(1,1-1,8) 10 ⁻⁴

Примечание – Для производства труб используется полипропилен, характеризующийся высоким модулем упругости и стойкостью к растрескиванию под воздействием возникающих в

Р НОСТРОЙ/НОП 2.17.7-2013

стенке трубы напряжений и возможному воздействию транспортируемых поверхностно-активных веществ (ПАВ) и других агрессивных стоков по канализационным трубопроводам, срок эксплуатации для которых определен в 50 лет. Эти показатели обеспечиваются за счет использования специальных марок полипропилена. Для защиты наружного слоя труб от атмосферного воздействия в процессе хранения, в первую очередь от ультрафиолетового излучения, используют композиции полипропилена, содержащие 2,0 % – 2,5 % сажи, являющейся высокоэффективным светостабилизатором. Во внутренний слой натурального (синего) цвета полипропилена вводятся химические светостабилизаторы.

Таблица 6.8 – Размеры полипропиленовых труб, мм, (выборка из ТУ 2248-001-73011750-2005 [3])

В миллиметрах

1 – двойной слой; 2 – внешний слой; 3 – выступ гофра; 4 – впадина; 5 – внутренний слой
 D_{em} и D_i – наружный и внутренний диаметры трубы; e_c , e_3 , e_4 , e_5 – толщины стенки, внешнего слоя, обоих слоев, внутреннего слоя; l – ширина выступа гофра; t – шаг гофра

D_{em}	D_i	e_c	e_3^*	e_5	e_4	t	l
110	91	8,7	-/0,5	0,8	1,0	12,6	8,60
125	107	9,0	-/0,6	0,8	1,0	12,6	8,60
160	139	10,0	-/0,7	0,8	1,0	12,6	9,00
200	176	13,0	0,6 /0,7	1,1	1,4	16,5	12,00
250	216	15,0	0,7 /0,8	1,4	1,7	37,0	23,00
315	315	21,0	0,9 /1,2	1,6	1,9	42,0	27,00
400	343	26,0	1,2 /1,5	2,0	2,3	49,0	30,00
500	427	33,0	1,4 /1,7	2,8	2,8	58,0	38,00

Окончание таблицы 6.8

D_{em}	D_i	e_c	e_3^*	e_5	e_4	t	l
630	535	45,0	1,6 /1,9	3,3	3,3	75,0	47,00
800	675	55,0	1,7 /2,1	4,1	4,1	89,0	56,00
1000	851	71,0	2/2,4	5,0	5,0	98,0	60,00
1200	1050	79,0	2,2/2,6	5,0	5,0	110,0	62,12

* SN 12 (в числителе) и SN 16 (в знаменателе).

Полипропиленовые трубы поставляются длиной 6 и 12 м с кольцевой жесткостью 12 и 16 кПа (SN 12 и SN 16) с показателями, представленными в таблице 6.9.

Таблица 6.9 – Контрольные требования к трубам

Показатель	Значение
1 Внешний вид поверхности	На внутренней и наружной поверхностях труб не допускаются канавки, пузыри, трещины, раковины, посторонние включения, видимые без увеличения. Торцы труб должны быть отрезаны посередине впадины гофра. Цвет наружного слоя – черный, внутреннего слоя – голубой, оттенки не регламентируются. Внешний вид поверхности труб и торцов должен соответствовать контрольному образцу по ТУ 2248-001-73011750-2005 (приложение Д) [3])
2 Кольцевая гибкость при 30%-ной деформации d_e	Отсутствие на испытуемом образце растрескивания внутреннего или наружного слоя, расслоения стенок, разрушения образца, изломов в поперечном сечении образца (потери устойчивости)
3 Герметичность соединения с уплотнительным кольцом при: 3.1 деформации раструба 5 %, трубы 10 %:	
а) при давлении воды 5 кПа (0,05 бар) в течение 15 мин	Отсутствие протечек воды
б) при давлении воды 50 кПа (0,5 бар) в течение 15 мин	Отсутствие протечек воды
в) при отрицательном давлении воздуха минус 30 кПа (минус 0,3 бар), давление воздуха	\leq минус 27 кПа («минус» 0,27 бар),

Окончание таблицы 6.9

Показатель	Значение
3.2 повороте труб в муфте на угол, град. 2 ($d_e \leq 315$), 1,5 ($315 < d_e \leq 630$) и 1 ($d_e > 630$) а) при давлении воды 5 кПа (0,05 бар) в течение 15 мин	Отсутствие протечек воды
б) при давлении воды 50 кПа (0,5 бар) в течение 15 мин	Отсутствие протечек воды
в) при отрицательном давлении воздуха минус 30 кПа (минус 0,3 бар)	\leq минус 27 кПа (минус 0,27 бар)

Полипропиленовые трубы могут использоваться для строительства самотечных трубопроводов сетей водоотведения, транспортирующих стоки с температурой до +60 °С. Допускается кратковременное воздействие температуры +100 °С при залповых сбросах.

6.3.2 По ТУ 2248-001-89628949-2010 [13] производятся трубы из полипропилена (см. таблицу 6.10) методом непрерывной шнековой экструзии с формованием непрерывного гофра на наружной поверхности и сваркой гладкого внутреннего слоя по местам впадин гофрированной поверхности. Такие трубы могут применяться для устройства самотечных трубопроводов с температурой эксплуатации до +70 °С, а при кратковременной эксплуатации – до +100 °С.

Таблица 6.10 – Свойства полипропилена для труб, изготавливаемых методом шнековой экструзии (выборка из ТУ 2248-001-89628949-2010 [13])

Наименование	Размерность	Значение
Плотность	г/см ³	0,900 – 0,910
Относительное удлинение при разрыве	%	более 400
Коэффициент линейного теплового расширения	1/°С	(1,1-1,4) 10 ⁻⁴
Диапазон температур монтажа	°С	от минус 20 до плюс 70

Трубы производятся двух типов:

- без раструба (тип А) для сборки на муфтах;

- с раструбом (тип Б) с уплотнением резиновыми кольцами (рисунок 6.2, таблицы 6.11, 6.12).

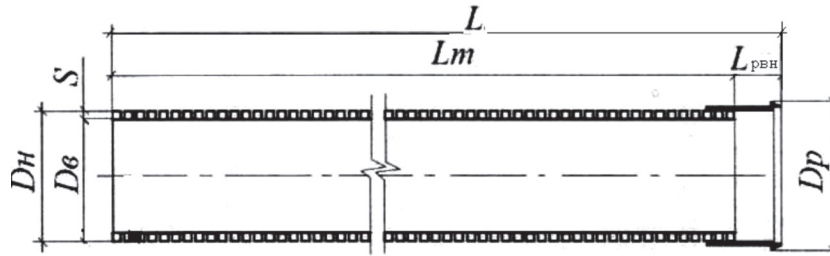


Рисунок 6.2 – Труба тип Б (из ТУ 2248-001-89628949-2010 [13])

Таблица 6.11 – Показатели труб с кольцевой жесткостью SN 8 (выборка ТУ 2248-001-89628949-2010 [13])

Диаметр трубы, мм			Толщина стенки, S	Длина, мм			Нар. диаметр раструба, D _p	Масса трубы, кг/м
ном., внутр.	нар., D _н	внутр., D _в		трубы		раструба, L _{рвн} , мм		
				с раструбом, L	без раструба, L _m			
140	160	139	10,5	6138	6020	118	170,6	1,4
200	227	198	14,5	6150	6020	130	285,8	2,5
300	340	296	21,5	6185	6020	165	342,9	5,2
400	453	396	28,5	6220	6020	200	456,3	8,9
500	567	496	36,0	6230	6020	210	572,1	13,5
600	680	594	43,0	6250	6020	230	687,2	19,3
700	906	792	57,0	6350	6020	330	914,2	33,4

Трубы поставляются длиной 6 м с кольцевой жесткостью 4 и 8 кН/м², основные их показатели представлены в таблице 6.13.

Пример условного обозначения труб: Труба PESTAN ПП-Г2-ВО SN8 200×6–Б–ТУ 2248-001-89628949-2010 [13] (труба из полипропилена (ПП) гофрированная двухслойная (Г2) для систем водоотведения (ВО) номинальной кольцевой жесткостью 8 кН/м², номинальным внутренним диаметром 200 мм, длиной 6 м с раструбной частью для соединения с помощью резинового уплотнительного кольца (тип Б)).

Таблица 6.12 – Показатели труб с кольцевой жесткостью SN 8 (выборка ТУ 2248-001-89628949-2010 [13])

Диаметр трубы, мм			Толщина стенки, S	Длина, мм			Нар. диаметр раструба, D_p	Масса трубы, кг/м
ном., внутр.	нар., D_n	внутр., D_v		трубы		раструба, $L_{pвн}$, мм		
				с раструб., L	без раструба, L_m			
140	160	139,8	10,1	6138	6020	118	170,6	1,1
200	227	199	14,0	6150	6020	130	285,8	2,0
300	340	298,2	20,9	6185	6020	165	342,9	4,2
400	453	397,8	27,6	6220	6020	200	456,3	6,6
500	567	497,6	34,7	6230	6020	210	572,1	10,7
600	680	597	41,5	6250	6020	230	687,2	16,5
700	906	795	55,5	6350	6020	330	914,2	25,8

Таблица 6.13 – Показатели труб по ТУ 2248-001-89628949-2010 [13]

Показатель	Значение
Внешний вид поверхности	Трубы должны иметь гофрированную наружную и гладкую внутреннюю поверхности, при этом профиль наружной поверхности должен быть гладким. Цвет наружной поверхности трубы – оранжевый или черный (черный с полосами). Гладкая внутренняя поверхность – белая, может быть другого цвета. Внешний вид должен соответствовать контрольному образцу, утвержденному в установленном порядке
Геометрические размеры	Соответствие размеров ТУ 2248-001-89628949-2010 (таблицы 2 и 3) [13]
Герметичность соединения трубы при внутреннем давлении 0,05 МПа при температуре 20 °С после испытаний в течение 15 мин	Без признаков нарушения герметичности

6.3.3 По ТУ 4926-009-52384398-2003 [11] двухслойные трубы диаметром до 630 мм изготавливаются из полипропилена РР-в (таблица 6.14) в трех исполнениях – А, Б и В (таблицы 6.15 – 6.17).

Таблица 6.14 – Свойства материала (полипропилена PP-b) труб (выборка из ТУ 4926-009-52384398-2003 [11])

Наименование показателя	Значение
Плотность, г/см ³	0,90
Относительное удлинение при разрыве, %	>500
Коэффициент линейного теплового расширения, 1/°С	1,2 · 10 ⁻⁴
Диапазон температур монтажа, °С	от -20 до +60
Диапазон температур эксплуатации, °С	кратковр., до 100

Таблица 6.15 – Размеры безраструбных труб (исполнение А) (выборка из ТУ 4926-009-52384398-2003 [11])

В миллиметрах

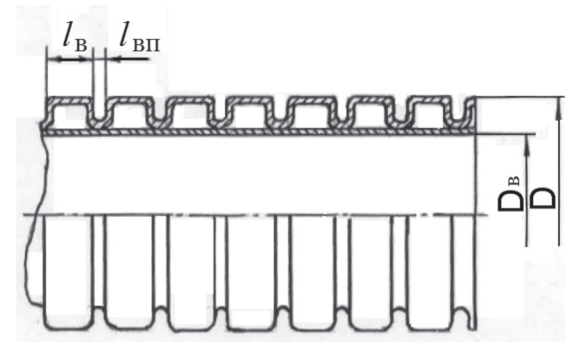
	D	D_e	l_e	l_{en}	Шаг гофров
	160	139	12,8	5,7	18,5
200	174	15,3	5,7	21,0	
250	218	16,1	5,9	22,0	
315	276	20,0	6,5	26,5	
400	348	26,1	7,4	33,5	
500	434	29,8	12,7	42,5	
630	546	39,6	10,4	50,0	

Таблица 6.16 – Размеры труб с обыкновенным раструбом (исполнение Б) (выборка из ТУ 4926-009-52384398-2003 [11])

В миллиметрах

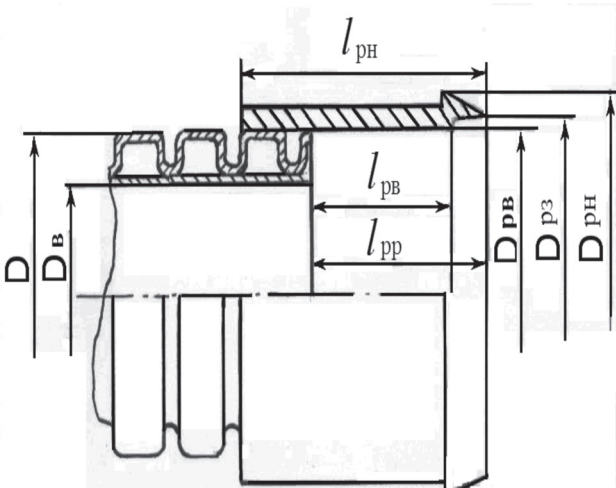
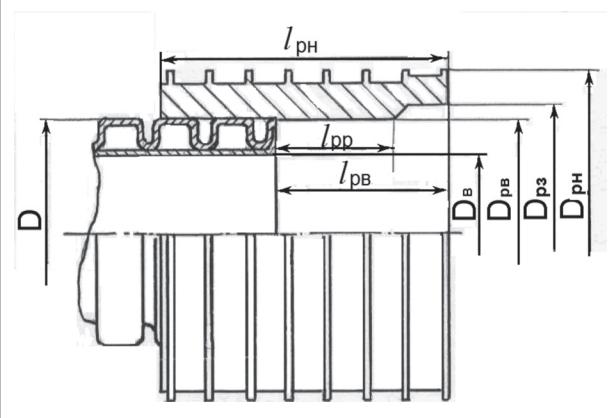
	D	D_e	$D_{рв}$	$D_{рз}$	$D_{рн}$	$l_{рн}$	$l_{рв}$	$l_{рр}$
	160	139	160	163	178	140	114	92
200	174	200	–	–	–	–	–	
250	218	250	–	–	–	–	–	
315	276	315	–	–	–	–	–	
400	348	400	418	435	250	160	116	
500	434	500	–	–	–	–	–	
630	546	630	–	–	–	–	–	

Таблица 6.17 – Размеры, мм, труб с усиленным раструбом (исполнение В)
(выборка из ТУ 4926-009-52384398-2003 [11])

	D	$D_{\text{в}}$	$D_{\text{рв}}$	$D_{\text{рз}}$	$D_{\text{рн}}$	$l_{\text{рн}}$	$l_{\text{рв}}$	$l_{\text{рр}}$
	160	139	160	–	–	–	–	–
200	174	200	220	220	220	165	114	91
250	218	250	272	275	275	190	121	104
315	276	315	339	344	344	210	120	150
400	348	400	–	–	–	–	–	–
500	434	500	528	540	540	310	190	126
630	546	630	660	701	701	365	230	162

Трубы с приваренными раструбами имеют ярко оранжевый цвет, гофрированную наружную и гладкую белую внутреннюю поверхность. Они ранжируются как по внутреннему, так и по наружному диаметрам (таблица 6.18).

Таблица 6.18 – Размеры труб ранжированных по диаметрам

		В миллиметрах								
Внутренним ID	наружн., D_n	170	225	282	340	455	569	683	925	1134
	внутр., $D_{\text{в}}$	150	200	250	300	400	500	600	800	1000
Наружным OD	наружн., D_n	160	200	250	315	400	500	630	–	–
	внутр., $D_{\text{в}}$	139	174	218	276	348	435	548	–	–

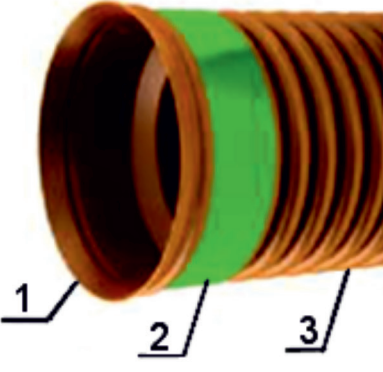
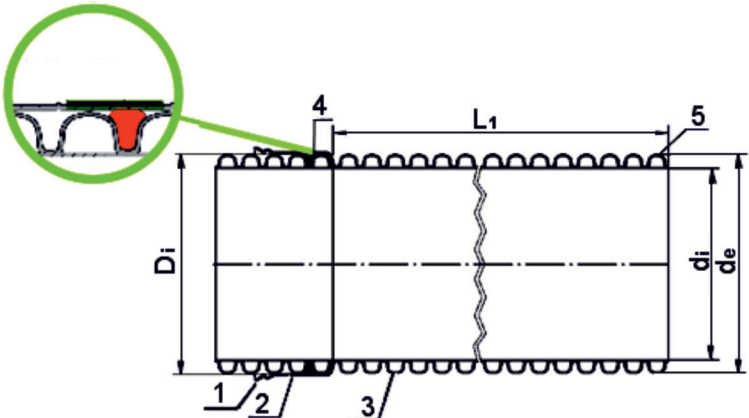
Трубы с кольцевой жесткостью 8 кПа изготавливаются длиной 6 м с показателями по таблице 6.19 и могут использоваться на самотечных трубопроводах, транспортирующих стоки с температурой до +60 °С. Допускается кратковременное воздействие температуры 100 °С при залповых сбросах.

6.3.4 По ТУ 2248-001-83855058-2009 [14] трубы с формованными раструбами из полипропилена блок-сополимера PP-b, с кольцевой жесткостью 8 кПа (SN 8) размерами DN/ID 200 мм – 1000 мм (таблица 6.20) изготавливаются двухслойными (белый гладкий слой внутри и оранжевый гофрированный – снаружи).

Таблица 6.19 – Характеристики труб (выборка из ТУ 4926-009-52384398-2003 [11])

Наименование показателя	Значение показателя
Внешний вид	Внутренняя и внешняя поверхности труб должны быть ровными, без пустот, неоднородностей, потеков, инородных включений и трещин. Профиль должен быть ровным, симметричным, без дефектов. Торцы трубы должны быть перпендикулярны ее продольной оси. Цвет труб должен быть однородного оттенка и интенсивности по всей поверхности. Различные цвета допускаются на внутренней и внешней поверхностях
Герметичность соединений труб при внутреннем давлении 0,1 МПа при температуре 20 °С, после испытаний в течение ≥ 15 мин	Без признаков нарушения герметичности

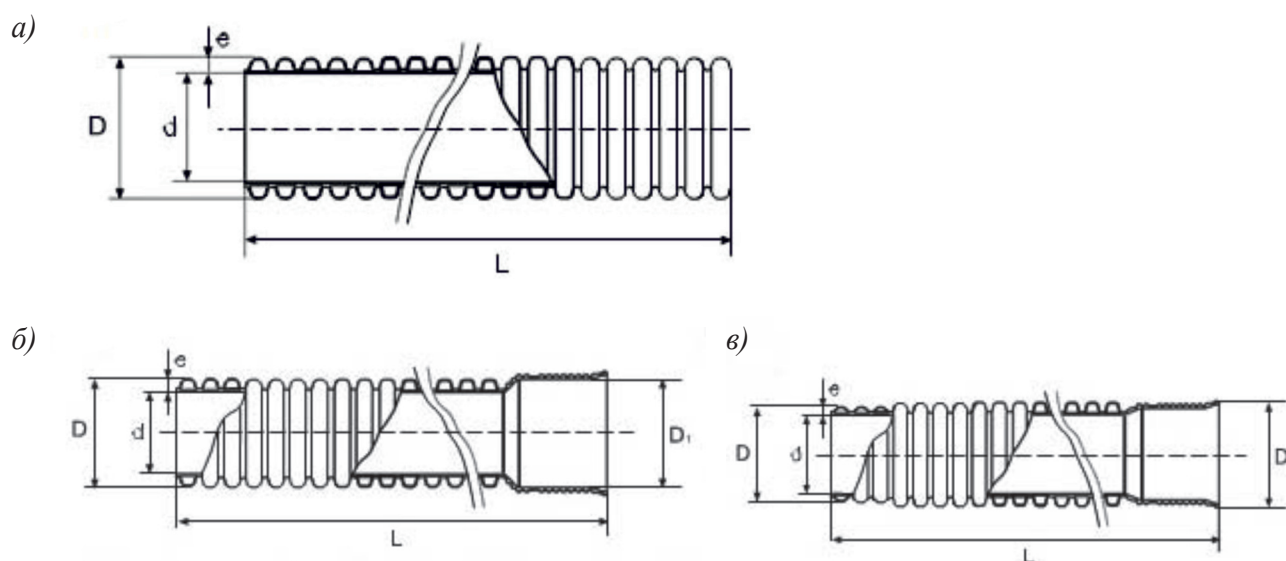
Таблица 6.20 – Показатели труб (выборка из ТУ 2248-001-83855058-2009[14])

<p>а)</p> 		<p>б)</p> 			
DN/DI, мм	d_e , мм	d_p , мм	D_p , мм	L_j , мм	Масса трубы, кг
200	225,7	197,5	227,3	6154	14,7
250	282,9	247,5	284,9	6149	21,7
300	340,0	296,6	342,4	6137	30
400	452,6	395,0	455,8	6076	52,2
500	565,7	495,0	569,7	6046	78,7
600	678,9	594,0	683,7	6002	132,9
800	906,3	793,0	912,7	5968	203,3
1000	1134,3	992,5	1143,7	5875	315
<p>а) общий вид; б) соединенные трубы 1 – раструб; 2 – лента (зеленого цвета из ПП, армированная стекловолокном и приваренная снаружи к поверхности раструба, отформованного на трубе в процессе производства); 3, 5 – тело трубы; 4 – резиновое кольцо</p>					

6.3.5 По ТУ 2248-005-50049230-2011 [15] производятся трубы из полипропилена (таблица 6.21) с кольцевой жесткостью 8 кН/м² без раструбов и с раструбами (рисунки 6.3 – 6.4, таблица 6.22).

Таблица 6.21 – Физико-механические свойства материала – ПП гофрированных труб (выборка из ТУ 2248-004-50049230-2006 [16])

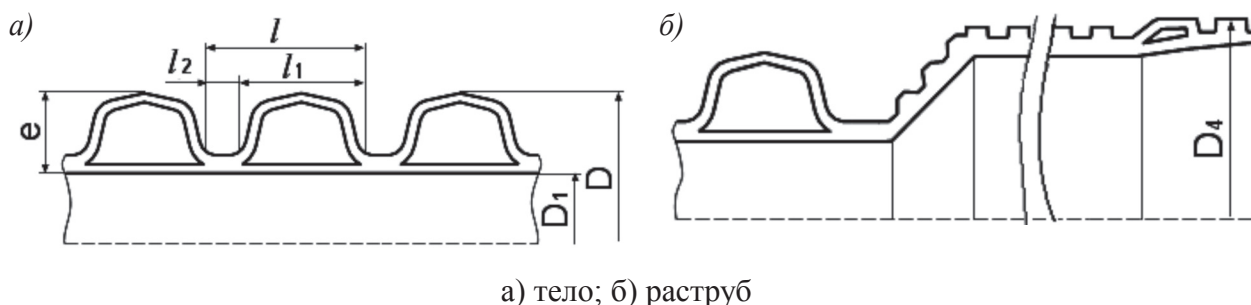
Показатель	Величина
Плотность, г/см ³	0,90 – 0,91
Предел текучести при растяжении, МПа	24 – 32
Модуль упругости при растяжении, МПа	1300 – 1750
Относительное удлинение при разрыве, %	300 – 700
Коэффициент линейного теплового расширения, 1/°С	(1,2 – 1,4) 10 ⁻⁴
Диапазон температур монтажа, °С	от минус 20 до + 40
Диапазон температур эксплуатации, °С	до + 60 (пост.) и до + 100 (кратковр.)



а) без раструбов; б) с раструбом и с постоянной по длине высотой гофра;

в) с раструбом и с уменьшенной высотой гофра для ввода в раструб

Рисунок 6.3 – Трубы (выборка из ТУ 2248-004-50049230-2006 [16])



а) тело; б) раструб

Рисунок 6.4 – Элементы труб (выборка из ТУ 2248-004-50049230-2006 [16])

Таблица 6.22 – Размеры труб из полипропилена (выборка из ТУ 2248-004-50049230-2006 [16])

В миллиметрах

D	d	D_4	l	l_1	l_2	e	D_1	L^*	Расчетная масса, кг/м
160	139,4	172,0	20,2	14,1	6,1	10,4	162,7	6120/ 6000	1,26
200	173,5	218,1	25,6	17,9	7,7	13,3	203,1		1,55
225	195,7	244,1	25,1	18,5	6,6	14,6	234,0		2,29
250	217,4	266,4	25,8	20,0	5,8	16,3	253,0		2,68
315	274,8	334,0	40,2	28,6	11,6	20,1	318,5		4,64
400	348,1	424,5	50,0	36,0	14,0	26,4	405,0		6,79
500	431,6	525,9	50,1	37,9	12,2	34,2	506,0		9,21
630	542,0	630,0	66,4	34,1	14,4	44,0	608,0		14,3

* Длина трубы с раструбом (в числителе) и без раструба (в знаменателе).

6.3.6 По ТУ 2248-001-96467180-2008 [17] производятся трубы из полипропилена блок-сополимера (PP-b) с приварными раструбами и без раструбов (таблица 6.23).

Таблица 6.23 – Показатели труб (выборка из ТУ 2248-001-96467180-2008 [17])

Диаметры, мм			Вес, кг/м	Длина раструба, мм	Кольцевая жесткость, кПа
номинальный	наружный	внутренний			
160	160	139	1,20	97	8/16
200	200	176	1,88	113	8/16
200	227	200	2,23	105	8/-
250	250	221	3,24	129	8/16
250	285	250	3,60	110	8/-
315	315	277	4,67	148	8/16
300	343	300	4,70	116	8/16
400	400	349	6,99	158	8/16
400	458	400	7,90	139	8/16
500	500	437	10,80	188	8/-
500	573	500	12,50	170	8/16
630	630	549	16,50	232	8/-
600	688	600	18,30	197	8/16
800	925	800	34,50	247	8/16
1000	1140	1000	50,00	403	8/16

Трубы поставляются с гофрированной кирпичного цвета наружной поверхностью, с гладкой светло-серого цвета внутренней поверхностью и с техническими характеристиками: кольцевая гибкость >30 %, герметичность до 50 кПа (0,5 бар), химическая устойчивость от pH=2 до pH=12, термоустойчивость для рабочего режима до + 60 °С, залповые сбросы до +95 °С (с продолжительностью не более 5 мин). Минимальный срок службы труб в безнапорных системах водоотведения по заявке производителей ≥ 50 лет.

6.4 Спиральновитые трубы из полиэтилена

6.4.1 Из полиэтилена изготавливают трубы с незамкнутыми полостями в стенках. Для этого экструдированный полый профиль (квадратного, прямоугольного либо фигурного поперечного сечения) навивают на специальную оправку по спирали с последующей сваркой соседних витков.

6.4.2 По ТУ 2248-004-45726757-02 [5] производятся спиральновитые трубы из полиэтилена диаметром 600 – 1800 мм (таблица 6.24).

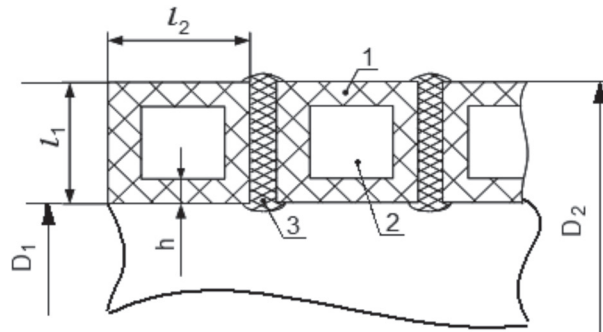
Таблица 6.24 – Размеры труб спиральновитых труб из полиэтилена (выборка из ТУ 2248-004-45726757-02 [5])

номинальный, D_1	Диаметр, мм		наружный, D_2	Толщина стенки, S	
	внутренний, d			ном., мм	пред. откл., %/мм
	ном.	пред. откл.			
600	600	5,1	675	39	8/3,12
700	700	6,4	788	44	8/3,52
800	800	6,4	900	50	8/4
900	900	6,4	1012	56	8/4,42
1000	1000	6,4	1125	62	8/4,96
1200	1200	6,4	1340	70	8/5,6
1500	1500	6,4	1680	95	8/7,6
1800	1800	6,4	1990	95	8/7,6

Для изготовления труб разного диаметра и разных кольцевых жесткостей используются профили квадратного поперечного сечения с соответствующими геометрическими характеристиками (таблица 6.25).

Таблица 6.25 – Размеры полых профилей из ПЭ 63 для изготовления спиральной навивкой труб (выборка из ТУ 2248-004-45726757-02 [5])

В миллиметрах



1 – профиль; 2 – полость в профиле; 3 – сварной шов

Диаметры труб				Размеры профилей стенки					
номинальный, D_1		наружный, D_2		высота, l_1		ширина, l_2		толщина, h	
ном.	пред. откл.	мин.	макс.	ном.	пред. откл.	ном.	пред. откл.	ном.	пред. откл.
Кольцевая жесткость 4 кПа									
600	±5,1	651,9	672,1	31	±2,5	31	±2,5	4,2	+0,8
700	±6,4	765,2	790,6	39	±3,2	39	±3,2	5,1	+0,9
800	±6,4	874,6	901,4	44	±3,5	44	±3,5	6,6	+1,0
900	±6,4	985,6	1014,4	50	±4,0	50	±4,0	7,5	+1,2
1000	±6,4	1096,6	1127,4	56	±4,5	56	±4,5	8,5	+1,4
1200	±6,4	1307,6	1340,4	62	±5,0	62	±5,0	9,1	+1,5
1500	±6,4	1622,4	1657,6	70	±5,6	70	±5,6	9,6	+1,5
1800	±6,4	1931,6	1968,4	75	±6,0	75	±6,0	10,0	+1,5
Кольцевая жесткость 8 кПа									
600	±5,1	666,5	689,5	39	±3,2	39	±3,2	5,1	+0,9
700	±6,4	774,6	801,4	44	±3,5	44	±3,5	6,6	+1,0
800	±6,4	885,6	914,4	50	±4,0	50	±4,0	7,5	+1,2
900	±6,4	996,6	1027,4	56	±4,5	56	±4,5	8,5	+1,4
1000	±6,4	1107,6	1140,4	62	±5,0	62	±5,0	9,1	+1,5
1200	±6,4	1322,4	1357,6	70	±5,6	70	±5,6	9,6	+1,5
1500	±6,4	1668,4	1711,6	95	±7,6	95	±7,6	10,0	+1,5
1800	±6,4	1968,4	2011,6	95	±7,6	95	±7,6	11,0	+1,7

Р НОСТРОЙ/НОП 2.17.7-2013

Поставляются трубы либо с гладкими концами с обеих сторон (под соединение с помощью экструзионной сварки), либо с винтовыми выступами: внутренним на одном конце трубы и наружными на другом конце (для свинчивания при сборке труб между собой с последующим уплотнением места соединения заполняются мастикой или герметиком) с основными физико-механическими показателями (таблица 6.26).

Таблица 6.26 – Основные показатели труб (выборка из ТУ 2248-004-45726757-02 [5])

Показатель	Значение
Внешний вид	Цвет труб – черный (по договоренности изготовителя с заказчиком допускается другой цвет). Наружная и внутренняя поверхности труб должны быть гладкими и соответствовать контрольному образцу. Допускаются незначительные продольные полосы и волнистость, не выводящие размеры труб за пределы допускаемых отклонений. На стенках труб не допускаются пузыри, трещины, раковины, посторонние включения. Сварные швы и соединенные ими профили должны быть одного цвета, не иметь трещин, пор и инородных включений, а также признаков деструкции материала
Геометрические размеры	Соответствие значениям, указанным в ТУ
Предел текучести при растяжении, МПа, не менее	19
Относительное удлинение при разрыве, %, не менее	350

Примечание – Условное обозначение труб должно содержать:

- наименование изготовителя; наименование материала трубы (для полиэтилена «ПЭ»);
- назначение трубы (для канализации «К»); номинальный внутренний диаметр в мм;
- номинальную длину трубы в мм; класс жесткости трубы (S 4 либо S 8) и номер ТУ 2248-004-45726757-02 [5].

Примеры условного обозначения:

- спиральновитая труба из полиэтилена для систем наружной канализации номинальным внутренним диаметром 600 мм, длиной 6000 мм с кольцевой жесткостью S 4: труба ПЭ/К СВ-600×6000 – S 4; ТУ 2248-004-45726757-02 [5];

- спиральновитая труба из полиэтилена для систем наружной канализации номиналь-

ным внутренним диаметром 1500 мм, длиной 3000 мм с кольцевой жесткостью S 8: труба ПЭ/К СВ-1500×3000 – S 8; ТУ 2248-004-45726757-2002 [5].

6.4.3 По ТУ 2248-001-81818900-2010 [6] трубы диаметром 800 – 2500 мм с кольцевыми жесткостями 2, 4, 6, 8, 10 и 12 кН/м² (кПа) производятся из нескольких классов (ПЭ 63, ПЭ 80 и ПЭ 100) полиэтилена – спиральнолитые, гладкие (таблицы 6.27 – 6.30, рисунок 6.5) и с винтовыми выступами (рисунок 6.6, таблица 6.31).

Таблица 6.27 – Диаметры спиральнолитых труб из полиэтилена (выборка из ТУ 2248-001-81818900-2010 [6])

В миллиметрах

D_1	D_2 для труб с кольцевыми жесткостями											
	SN 2		SN 4		SN 6		SN 8		SN 10		SN 12	
	мин.	макс.	мин.	макс.	мин.	макс.	мин.	макс.	мин.	макс.	мин.	макс.
800	859	886	859	886	877	908	877	908	877	908	899	934
1000	1059	1086	1077	1108	1097	1136	1097	1136	1099	1134	1123	1162
1200	1299	1334	1299	1334	1323	1342	1323	1362	1323	1362	1341,4	1383,6
1300	1399	1434	1423	1462	1423	1462	1441,4	1483,6	1441,4	1483,6	1450,6	1494,4
1400	1499	1534	1523	1562	1541,4	1583,6	1550,6	1594,4	1550,6	1594,4	1559,8	1605,2
1500	1597	1634	1621	1662	1648,6	1694,4	1677	1726	1677	1726	1695,8	1747,2
1600	1721	1762	1739,4	1783,6	1757,8	1804,2	1777	1826	1777	1826	1815	1868
1800	1940,2	1982,8	1957	2006	1977	2026	1995,8	2047,2	1995,8	2047,2	2023,8	2079,2
2000	2147,6	2194,4	2174	2228	2195	2247	2212,8	2269,2	2222,8	2279,2	2232	2290
2200	2346,6	2394,4	2391	2450	2413	2468	2431	2490	2431	2490	2469	2532
2400	2554,8	2605,2	2608	2672	2621	2679	2668	2732	2668	2732	2688	2752
2500	2672	2728	2708	2772	2730	2790	2768	2832	2768	2832	2788	2852

Таблица 6.28 – Размеры профилей для изготовления труб SN 2 и SN 4 (выборка из ТУ 2248-001-81818900-2010 [6])

В миллиметрах

D_1		Параметры профиля стенки							
		SN 2				SN 4			
		S и T		H		S и T		H	
ном.	пред. откл.	ном.	пред. откл.	ном.	пред. откл.	ном.	пред. откл.	ном.	пред. откл.
800	-15	50	+4	6	+1,0	62	+5	5,5	+0,9
1000	-15	62	+5	6,5	+1,1	75	+6	6	+1
1200	-15	75	+6	9	+1,7	85	+6,8	9	+1,5
1300	-15	85	+6,8	10	+1,7	90	+7,2	10	+1,7
1400	-15	90	+7,2	11	+1,9	95	+7,6	12	+2,1
1500	-17	105	+8	12	+2,1	115	+8,6	12	+2,1
1600	-17	105	+8	13	+2,3	125	+9	12,5	+2,2
1800	-17	115	+8,6	13	+2,3	130	+9,6	13	+2,3
2000	-18	130	+9,6	14	+2,7	135	+10	15	+3
2200	-19	135	+10	15	+3,0	155	+11	15	+3
2400	-20	155	+11	16	+3,4	165	+11	16	+3,4
2500	-20	155	+11	16,5	+3,5	165	+11	17	+3,5

Таблица 6.29 – Размеры профилей для изготовления труб SN 6 и SN 8 (выборка из ТУ 2248-001-81818900-2010 [6])

В миллиметрах

D_1		Параметры профиля стенки							
		SN 6				SN 8			
		S и T		H		S и T		H	
ном.	пред. откл.	ном.	пред. откл.	ном.	пред. откл.	ном.	пред. откл.	ном.	пред. откл.
800	-15	50	+40	4,5	+0,7	50	+4	5,0	+0,8
1000	-15	62	+50	5	+0,8	62	+5	6,0	+1
1200	-15	75	+60	7	+0,8	75	+6	8,0	+1,2
1300	-15	75	+60	7,2	+1	85	+6,8	7,5	+1,2
1400	-15	85	+6,8	7,4	+1,1	90	+7,2	8,0	+1,3

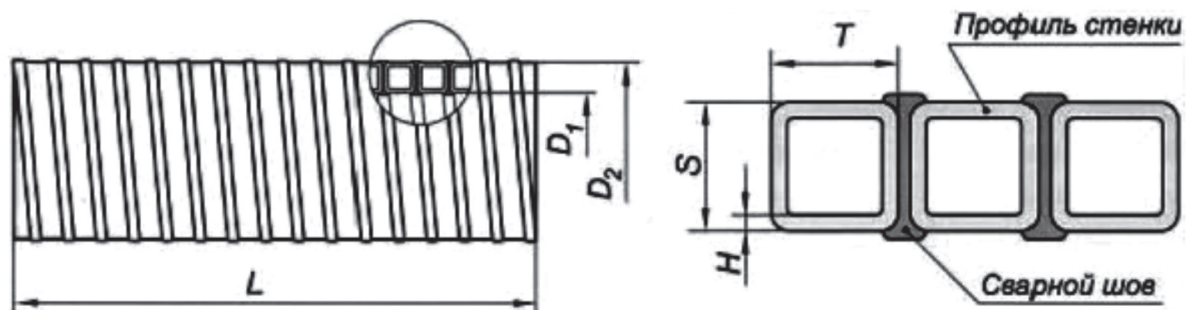
Окончание таблицы 6.29

D_1		Параметры профиля стенки							
		SN 6				SN 8			
		S и T		H		S и T		H	
1500	-17	90	+7,2	8	+1,2	105	+8	9,0	+1,4
1600	-17	95	+7,6	8,5	+1,4	105	+8	9,5	+1,5
1800	-17	105	+8	9	+1,5	115	+8,6	10,0	+1,7
2000	-18	115	+8,5	9,5	+1,6	125	+9,6	11,5	+2
2200	-19	125	+9	11	+1,8	135	+10	12,5	+2,2
2400	-20	130	+9,5	11,5	+2	155	+11	13,5	+2,4
2500	-20	135	+10	13	+2,3	155	+11	14,0	+2,5

Таблица 6.30 – Размеры профилей для изготовления труб SN 10 и SN 12 (выборка из ТУ 2248-001-81818900-2010 [6])

В миллиметрах

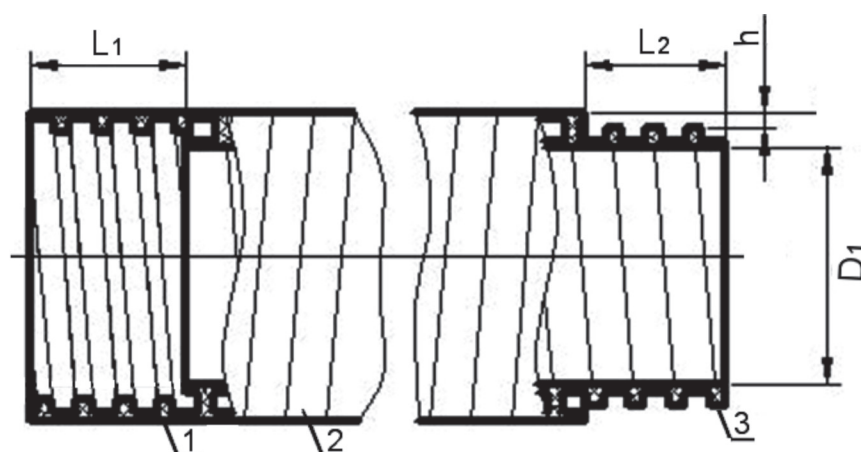
D_1		Параметры профиля стенки							
		SN 10				SN 12			
		S и T		H		S и T		H	
ном.	пред. откл.	ном.	пред. откл.	ном.	пред. откл.	ном.	пред. откл.	ном.	пред. откл.
800	-15	50	+4	6	+1,0	62	+5	5,5	+0,9
1000	-15	62	+5	6,5	+1,1	75	+6	6	+1
1200	-15	75	+6	9	+1,7	85	+6,8	9	+1,5
1300	-15	85	+6,8	10	+1,7	90	+7,2	10	+1,7
1400	-15	90	+7,2	11	+1,9	95	+7,6	12	+2,1
1500	-17	105	+8	12	+2,1	115	+8,6	12	+2,1
1600	-17	105	+8	13	+2,3	125	+9	12,5	+2,2
1800	-17	115	+8,6	13	+2,3	130	+9,6	13	+2,3
2000	-18	130	+9,6	14	+2,7	135	+10	15	+3
2200	-19	135	+10	15	+3,0	155	+11	15	+3
2400	-20	155	+11	16	+3,4	165	+11	16	+3,4
2500	-20	155	+11	16,5	+3,5	165	+11	17	+3,5



D_1, D_2, L – внутренний и наружный диаметры и длина трубы;

S, T, H – высота, ширина и толщина стенки профиля

Рисунок 6.5 – Гладкая спиральновитая труба из полиэтилена для подземных сетей водоотведения (выборка из ТУ 2248-001-81818900-2010 [6])



D_1 – внутренний диаметр трубы; L_1, L_2 – длины выступов;

h – толщина срезаемой части стенки трубы;

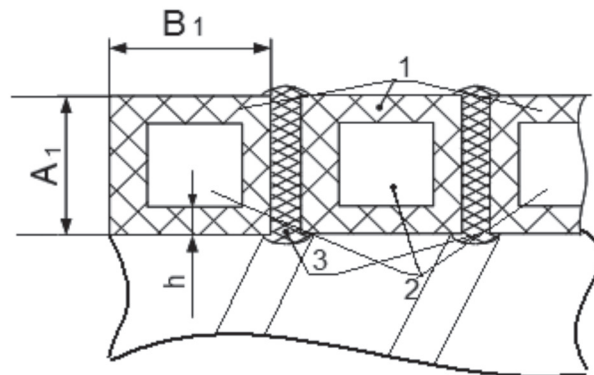
1, 3 – наружные и внутренние винтовые выступы; 2 – тело трубы

Рисунок 6.6 – Спиральновитая труба из полиэтилена для подземных сетей водоотведения с винтовыми выступами

6.4.4 По ТУ 2248-001-94841881-06 [7] (с Изменениями № 1 и 2) производится спиральновитые из профиля с прямоугольным поперечным сечением (рисунок 6.7, таблицы 6.32, 6.33) трубы диаметром 300 – 2200 мм (таблицы 6.34, 6.35) из ПЭ 63 или ПЭ 80 (таблица 6.36) с гладкими концами (рисунок 6.8) либо с внутренними и наружными винтовыми выступами.

Таблица 6.31 – Размеры, мм, винтовых выступов на трубах с кольцевыми жесткостями
(выборка из ТУ 2248-001-81818900-2010 [6])

D_1	SN 2			SN 4			SN 6			SN 8			SN 10			SN 12		
	h	L_1	L_2	h	L_1	L_2	h	L_1	L_2	h	L_1	L_2	h	L_1	L_2	h	L_1	L_2
800	11	150	150	11	150	150	12	160	160	12	168	168	12	168	168	13	204	204
1000	11	150	150	12	160	160	13	204	204	13	204	204	13	204	204	14	243	243
1200	13	195	195	14	201	201	15	243	243	15	246	246	16	252	252	18	279	279
1300	14	197	197	15	243	243	15	246	246	18	276	276	20	282	282	20	297	297
1400	15	198	198	15	246	246	17	276	276	18	294	294	20	297	297	20	315	315
1500	15	200	200	15	248	248	18	291	291	18	339	339	21	345	345	22	378	378
1600	16	240	240	18	276	276	18	309	309	20	342	342	21	345	345	22	408	408
1800	17	273	273	18	309	309	20	342	342	21	372	372	21	381	381	22	426	426
2000	18	290	290	19	339	339	20	372	372	22	410	410	22	432	432	24	444	444
2200	19	291	291	21	372	372	22	405	405	23	441	441	24	450	450	25	504	504
2400	20	308	308	22	405	405	22	420	420	25	504	504	25	507	507	27	540	540
2500	21	345	345	22	405	405	23	444	444	25	504	504	25	514	514	27	540	540



A_1 – высота профиля; B_1 – ширина профиля; h – толщина стенки профиля;

1 – профиль, 2 – полость в профиле, 3 – сварной шов

Рисунок 6.7 – Фрагмент стенки трубы из сваренных встык прямоугольных полых профилей (выкопировка из ТУ 2248-001-94841881-06 [7])

Таблица 6.32 – Размеры профиля для изготовления труб S 4 (выборка из ТУ 2248-001-94841881-06 [7])

В миллиметрах

Внутренний диаметр трубы D_I	Высота A_I		Ширина B_I		Толщина h	
	ном.	пред. откл.	ном.	пред. откл.	ном.	пред. откл.
300	150	-4	22	-1,2	2	-0,4
400	19	-4	25	-1,2	2,2	-0,4
500	25	-5	33	-1,8	2,7	-0,6
600	31	-6	41	-2,5	3	-0,8
700	39	-6,5	49	-3,2	3,5	-0,9
800	44	-7,5	55	-3,5	4,5	-1
900	50	-7,5	63	-4,5	4,5	-1,4
1000	50	-7,5	63	-4,5	5	-1,4
1200	62	-7,5	62	-5,0	6	-1,5
1400	75	-7,5	75	-5,0	6,5	-1,7
1500	85	-8	85	-6,0	6,5	-1,9
1600	85	-8	85	-6,0	7,5	-2
1800	95	-8	95	-6,0	8,5	-2,2
2000	105	-9	105	-9,0	9	-2,3
2200	115	-10	115	-10,0	10	-2,5

Таблица 6.33 – Размеры профиля для изготовления труб S 8 (выборка из ТУ 2248-001-94841881-06 [7])

В миллиметрах

Внутренний диаметр трубы D_I	Высота A_I		Ширина B		Толщина h	
	ном.	пред. откл.	ном.	пред. откл.	ном.	пред. откл.
300	19	-4	25	-1,2	2,2	-0,4
400	25	-4	33	-1,2	2,7	-0,4
500	31	-3	41	-1,8	3,4	-0,6
600	39	-6	49	-2,5	3,5	-0,8
700	44	-6,5	55	-3,2	4,5	-0,9
800	50	-7,5	63	-3,5	5,2	-1

Окончание таблицы 6.33

Внутренний диаметр трубы D_1	Высота A_1		Ширина B		Толщина h	
	ном.	пред. откл.	ном.	пред. откл.	ном.	пред. откл.
900	62	-7,5	62	-4,5	6	-1,4
1000	62	-7,5	62	-4,5	6	-1,4
1200	75	-7,5	75	-5	6,5	-1,5
1400	95	-7,5	95	-5	8	-1,7
1500	95	-8	95	-6	9	-1,9
1600	105	-8	105	-6	9,5	-2
1800	115	-8	115	-6	10,5	-2,2
2000	125	-9	125	-9	10,5	-2,3
2200	135	-10	135	-10	12	-2,5

Таблица 6.34 – Размерные показатели труб S 4 (выборка из ТУ 2248-001-94841881-06 [7])

В миллиметрах

Диаметр				Толщина стенки A_1	
внутренний D_1		наружный D_2		ном.	пред. откл.
ном.	пред. откл.	ном.	пред. откл.		
300	-8	330	-8	15	-4
400	-8	438	-8	19	-4
500	-10	550	-10	25	-5
600	-12	662	-12	31	-6
700	-13	778	-13	39	-6,5
800	-15	888	-15	44	-7,5
900	-15	1000	-15	50	-7,5
1000	-15	1100	-15	50	-7,5
1200	-15	1324	-15	62	-7,5
1400	-15	1550	-15	75	-7,5
1500	-17	1670	-17	85	-8
1600	-17	1770	-17	85	-8
1800	-17	1990	-17	95	-8
2000	-18	2210	-18	105	-9
2200	-19	2430	-19	115	-10

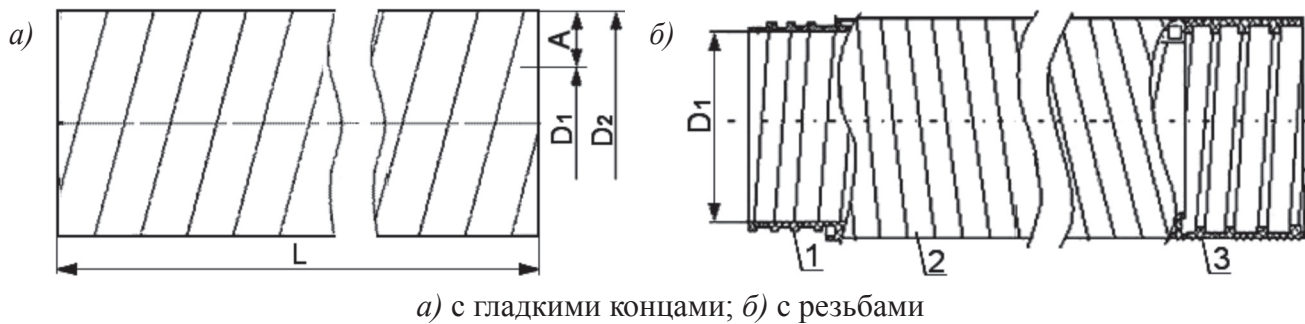
Таблица 6.35 – Размерные показатели труб S 8 (выборка из ТУ 2248-001-94841881-06 [7])

В миллиметрах

Диаметр				Толщина стенки A_1	
внутренний D_1		наружный D_2		ном.	пред. откл.
ном.	пред. откл.	ном.	пред. откл.		
300	-8	338	-8	19	-4
400	-8	450	-8	25	-4
500	-10	562	-10	31	-3
600	-12	678	-12	39	-6
700	-13	788	-13	44	-6,5
800	-15	900	-15	50	-7,5
900	-15	1024	-15	62	-7,5
1000	-15	1124	-15	62	-7,5
1200	-15	1350	-15	75	-7,5
1400	-15	1590	-15	95	-7,5
1500	-17	1690	-17	95	-8
1600	-17	1810	-17	105	-8
1800	-17	2070	-17	115	-8
2000	-18	2250	-18	125	-9
2200	-19	2470	-19	135	-10

Таблица 6.36 – Свойства* полиэтиленов для изготовления труб (выборка из ТУ 2248-001-94841881-06 [7])

Наименование показателей	Класс полиэтилена	
	ПЭ63	ПЭ80
MRS (минимальная длительная прочность), МПа	6,3	8,0
Плотность, г/см ³	0,950 – 0,970	0,940 – 0,960
Температура хрупкости, °С	-70	-70
Предел текучести при растяжении, МПа, не менее	21,6	17,0
Относительное удлинение при разрыве, %, не менее	700	600
Коэффициент теплового линейного расширения, мм/м·°С	0,2	0,2
*В зависимости от используемой марки полиэтилена свойства могут отличаться от указанных значений.		



а) с гладкими концами; б) с резьбами
1, 3 – резьбы (наружная и внутренняя); 2 – тело трубы;

D_1 – внутренний диаметр; D_2 – наружный диаметр; A – толщина стенки; L – длина трубы

Рисунок 6.8 – Трубы (выкопировка из ТУ 2248-001-94841881-06 [7])

Трубы могут поставляться длиной L до 12 м в двух исполнениях, показатели их качества должны соответствовать установленным в ТУ характеристикам (таблица 6.37).

Таблица 6.37 – Основные характеристики труб (выборка из ТУ 2248-001-94841881-06 [7])

Характеристика	Значение
Внешний вид поверхности	Трубы должны иметь гладкие наружную и внутреннюю поверхности, на них не допускаются пузыри, трещины, раковины, посторонние включения, признаки деструкции материала, видимые без увеличительных приборов, и соответствовать контрольному образцу (ТУ 2248-001-94841881-06 [7], приложение 3). Допускаются незначительные продольные полосы и волнистость в пределах допускаемых отклонений. Сварные швы могут отличаться по цвету от цвета профилей
Размеры и показатели	Соответствие значениям ТУ 2248-001-94841881-06 [7]

6.4.5 По ТУ 2248-005-73011750-2008 [4] трубы из светостабилизированного высокомолекулярного полиэтилена для водоотведения и канализации (с Изменениями 1 – 3) спиральной намоткой, экструдированных из расплава полиэтилена (с плотностью не менее 950 кг/м^3) одноотверстных PR (таблица 6.38), двухотверстных SQ2 (таблица 6.39) и трехотверстных OL (таблица 6.40) профилей на металлическую оправку специальной конструкции изготавливают диаметром 1200 – 2000 мм (таблицы 6.41 – 6.43) с раструбом с закладным нагревательным элементом из металли-

Р НОСТРОЙ/НОП 2.17.7-2013

ческой проволоки с удельным сопротивлением $(0,020 \pm 0,002)$ Ом/м, диаметром 1,8 – 2,5 мм.

Таблица 6.38 – Размеры профилей типа PR

Тип профиля	a	h	e_1	e_4	b
PR-54-07.20	120	67	8	5	19,3
PR-65-13.51	120	77	8	7	27,3
PR-65-19.06	140	83	11	10	29,7
PR-65-27.18	140	94	22	10	29,2
PR-75-44.50	140	111	24	10	34

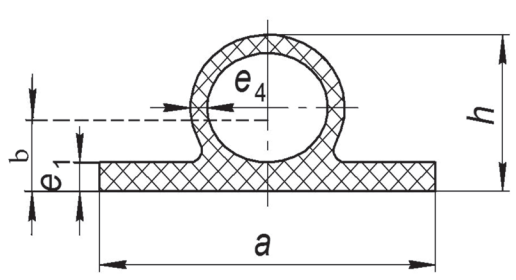


Таблица 6.39 – Размеры профилей типа SQ2

В миллиметрах

Тип профиля	a	H	e_1	e_2	e_3	e_4	b
SQ2-34-058	44	101	11	7	7	6	48,8
SQ2-34-078	44	101	20	7	7	6	49,9

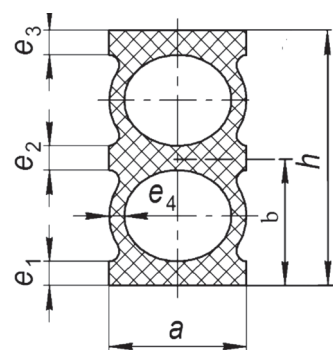


Таблица 6.40 – Размеры профилей типа OL (выборка из ТУ 2248-005-73011750-2008 [4] с изменениями 1 – 3)

В миллиметрах

Тип профиля	a	h	e_1	e_2	b
OL 65-30.81	120	114	6	5	45,9
OL 75-44.04	140	126	6	6	53,5
OL 75-35.42	140	125	6	5	49,0
OL 75-52.20	140	139	9	6	50,9
OL 75-69.43	120	150	13	5	50,4

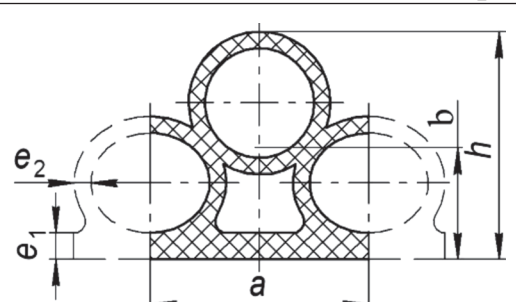
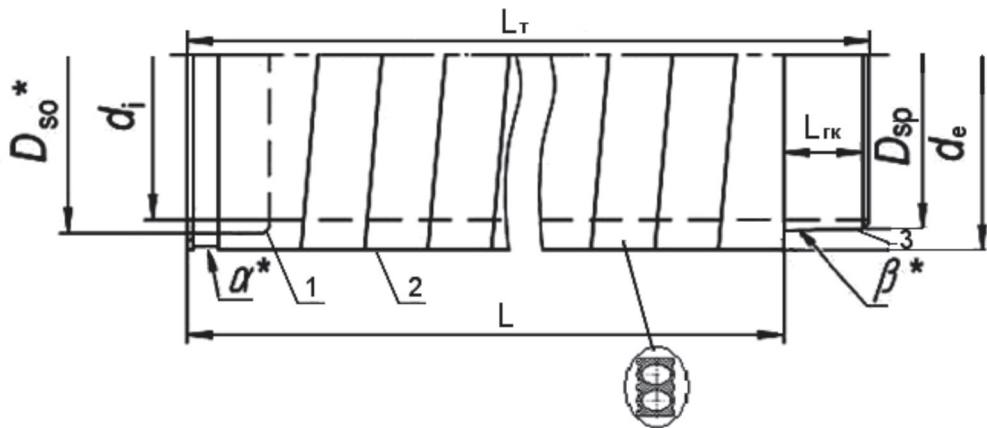


Таблица 6.41 – Размеры полиэтиленовых труб из профилей типа SQ2 (выборка из ТУ 2248-005-73011750-2008 [4])

DN/ID, мм	d_i^* мм	d_e^* мм	D_{so}^* мм	α^{o*}	β^{o*}	D_{sp}^* мм	SN, кН/м ²	Тип профиля
2000	1950	2202	2068±3	2,0	1	2064±4	6	SQ2-34-058
		2220					8	SQ2-34-078



1 – раструб; 2 – тело трубы; 3 – гладкий конец;

d_e – наружный диаметр трубы; d_i – внутренний диаметр трубы;

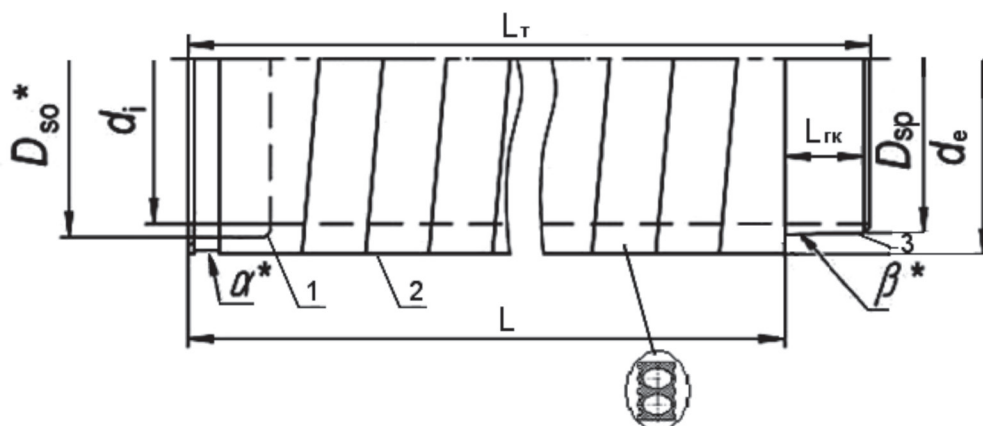
D_{so} – внутренний диаметр раструба; D_{sp} – наружный диаметр гладкого конца; α – угол конусности раструба; β – угол конусности гладкого конца; L – строительная длина трубы;

$L_{ГК}$ – длина гладкого конца

* Размеры обеспечиваются инструментом. Строительная (эффективная) длина L труб определяется заказом, но не более 6 м. Полная длина L_T труб включает гладкий конец под сварку длиной $L_{ГК} \approx 0,2$ м. Предельное отклонение длин не более 1 %.

Таблица 6.42 – Размеры труб из профилей типа PR (выборка из ТУ 2248-005-73011750-2008 [4] с изменениями № 1 – 3)

DN/ID, мм	d_i^* , мм	d_e^* , мм	D_{so}^* , мм	α^{o*}	β^{o*}	D_{sp}^* , мм	SN, кН/М ²	Тип профиля
1200	1190	1322	1249±3	1,6	1	1248±3	2	PR 54-05.89
		1346					4	PR 65-09.63
		1360					6	PR 75-13.93
		1372					8	PR 75-18.22
1400	1390	1530	1448±3	1,7	1	1444±3	2	PR 54-07.84
		1544					4	PR 65-14.27
		1578					6	PR 75-24.29
		1580					8	PR 75-31.76
1600	1580	1752	1660±3	1,8	1	1657±4	2	PR 75-16.57
		1762					4	PR 75-21.16
2000	1950	2128	2068±3	2,0	1	2064±4	2	PR 75-20.26



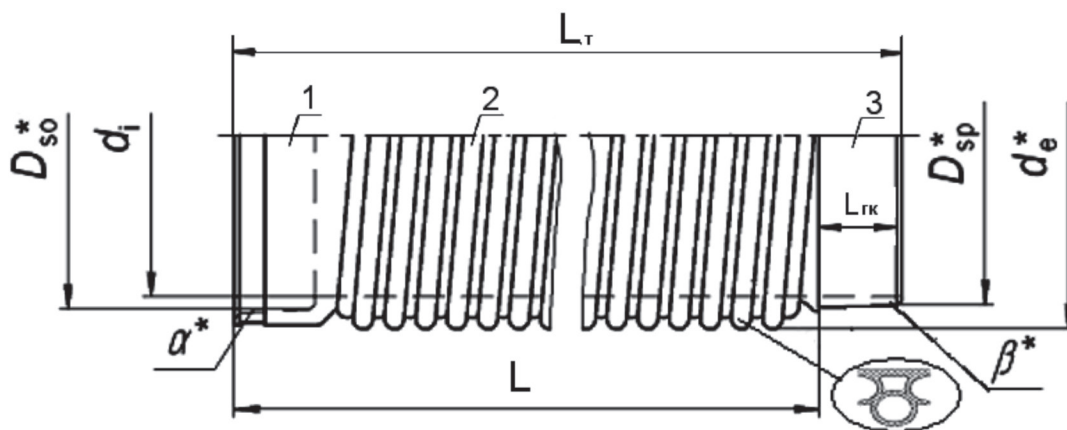
1 – раструб; 2 – тело трубы; 3 – гладкий конец;

d_e^* – наружный диаметр трубы; d_i^* – внутренний диаметр трубы; D_{so}^* – внутренний диаметр раструба; D_{sp}^* – наружный диаметр гладкого конца; α – угол конусности раструба; β – угол конусности гладкого конца; L – строительная длина трубы; $L_{гk}$ – длина гладкого конца

* Размеры обеспечиваются инструментом, строительная (эффективная) длина L труб определяется заказом, но не более 6 м, полная длина $L_{т}$ труб включает гладкий конец под сварку длиной $L_{гk} \approx 0,2$ м. Предельное отклонение длин не более 1 %.

Таблица 6.43 – Размеры труб с профилем OL (выборка из ТУ 2248-005-73011750-2008 [4] с изменениями № 1 – 3)

DN/ID, мм	d_i^* мм	d_e^* мм	D_{so}^* мм	α^{o*}	β^{o*}	D_{sp}^* мм	SN, кН/м ²	Тип профиля
1600	1580	1808	1660±3	1,8	1	1657±4	6	65-30.81
		1832					8	75-44.04
2000	1950	2200	2068±3	2,0	1	2064±4	4	75-35.42
		2228					6	75-52.20
		2250					8	75-69.43



1 – раструб; 2 – тело трубы; 3 – гладкий конец;

d_e – наружный диаметр трубы; d_i – внутренний диаметр трубы;

D_{so} – внутренний диаметр раструба; D_{sp} – наружный диаметр гладкого конца;

α – угол конусности раструба; β – угол конусности гладкого конца; L – строительная длина трубы, $L_{гк}$ – длина гладкого конца .

* Размеры обеспечиваются инструментом. Строительная (эффективная) длина L труб определяется заказом, но не более 6 м. Полная длина $L_г$ труб включает гладкий конец под сварку длиной $L_{гк} \approx 0,2$ м. Предельное отклонение длин не более 1 %.

Поступившие на объект строительства трубы с характеристиками (таблица 6.44) должны иметь маркировку на концах по вершинам профиля, нанесенную методом тиснения и (или) в виде ярлыка, защищенного полимерной пленкой, наклеиваемого на внутреннюю поверхность трубы.

Таблица 6.44 – Характеристики труб (выборка из ТУ 2248-005-73011750-2008 [4] с изменениями № 1 – 3)

Наименование показателя	Значение
Внешний вид поверхности	На внутренней и наружной поверхностях труб не допускаются пузыри, трещины, посторонние включения, видимые без увеличительных приборов. На наружной поверхности труб допускаются следы механической обработки. На внутренней поверхности не допускаются зазоры, вызванные смещением профиля при намотке. Цвет наружного слоя – черный, внутреннего слоя – белый, оттенки не регламентируются. Внешний вид поверхности труб и торцов должен соответствовать контрольному образцу по ТУ 2248-005-73011750-2008 (приложение Д) [4]
Кольцевая жесткость, SN, кН/м ²	2, 4, 6, 8
Стойкость сварного шва к осевому растяжению	Пластическое разрушение
Прочность раструбного сварного шва при сдвиге, МПа (кгс/см ²), не менее	8 (80)

Маркировка должна включать наименование предприятия-изготовителя и (или) товарный знак, условное обозначение трубы без слова «труба», дату изготовления (число, месяц, год) и другую информацию, а транспортная маркировка должна соответствовать требованиям ГОСТ 14192.

7 Соединения труб из полиолефинов со структурированной стенкой

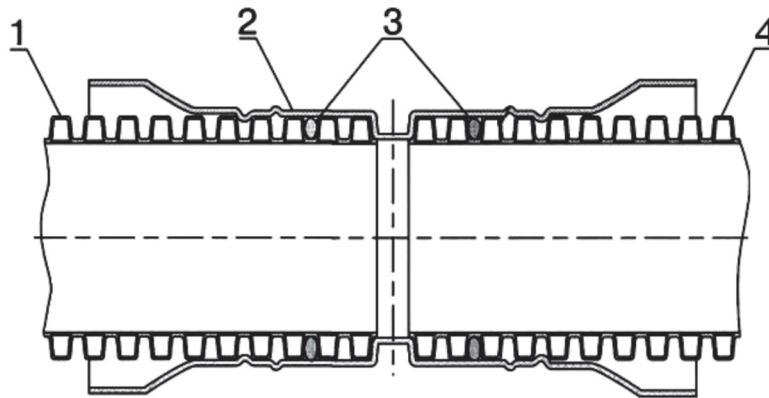
7.1 Общие рекомендации по использованию соединений

7.1.1 Для сборки ТПСС между собой и с трубами из других материалов рекомендуется использовать соединения, которые учитывают конструкцию, размеры, материал и предлагаются к использованию производителями конкретных труб из по-

лиэтиленов/полипропиленов со стенками с замкнутыми/незамкнутыми полостями.

7.2 Раструбные соединения с резиновыми уплотнителями

7.2.1 Соединять трубы (ТУ 2248-025-41989945-03 [9]) между собой рекомендуется посредством двухраструбных муфт (рисунок 7.1) с уплотнением резиновыми кольцами.



1, 4 – трубы; 2 – муфта; 3 – резиновые кольца

Рисунок 7.1 – Соединение полиэтиленовых труб между собой полиэтиленовой муфтой с уплотнением резиновым кольцом

7.2.2 Собирать трубы (ТУ 4926-009-52384398-2003 [11]) между собой рекомендуется имеющимися на них раструбами (таблицы 7.1, 7.2) либо двухраструбными муфтами (рисунок 7.2, таблица 7.3) на резиновых кольцах.

Таблица 7.1 – Размеры трубы с обыкновенным раструбом (исполнение Б) (выборка ТУ 4926-009-52384398-2003 [11])

В миллиметрах

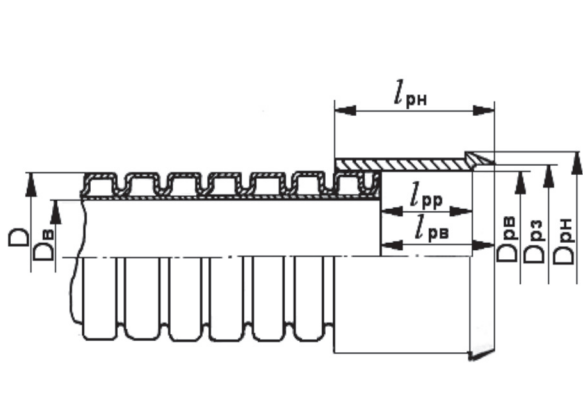
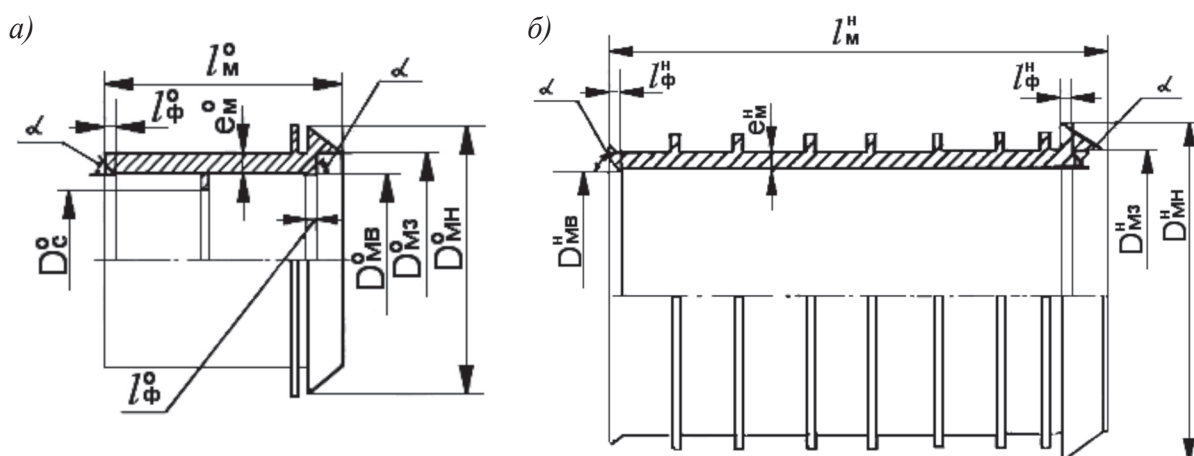
	D	$D_{в}$	$D_{рв}$	$D_{рз}$	$D_{рн}$	$l_{рн}$	$l_{рп}$	$l_{рв}$
	160	139	160	163	178	140	114	92
200	174	200	–	–	–	–	–	
250	218	250	–	–	–	–	–	
315	276	315	–	–	–	–	–	
400	348	400	418	435	250	160	116	
500	434	500	–	–	–	–	–	
630	546	630	–	–	–	–	–	

Таблица 7.2 – Размеры трубы с усиленным раструбом (исполнение В), (выборка ТУ 4926-009-52384398-2003 [11])

В миллиметрах

D	$D_{\text{в}}$	$D_{\text{рв}}$	$D_{\text{рз}}$	$D_{\text{рн}}$	$l_{\text{рн}}$	$l_{\text{рв}}$	$l_{\text{рр}}$
160	139	160	–	–	–	–	–
200	174	200	220	220	165	114	91
250	218	250	272	275	190	121	104
315	276	315	339	344	210	120	150
400	348	400	–	–	–	–	–
500	434	500	528	540	310	190	126
630	546	630	660	701	365	230	162



а) обыкновенная муфта – индекс сверху обозначения «о»;

б) подвижная муфта – индекс сверху обозначения «н»

D_c – внутренний диаметр по стопору; $D_{\text{мв}}$ – внутренний диаметр; $D_{\text{мн}}$ – наружный диаметр;

$D_{\text{мз}}$ – заходной диаметр; e – толщина стенки; $l_{\text{ф}}$ – длина фаски;

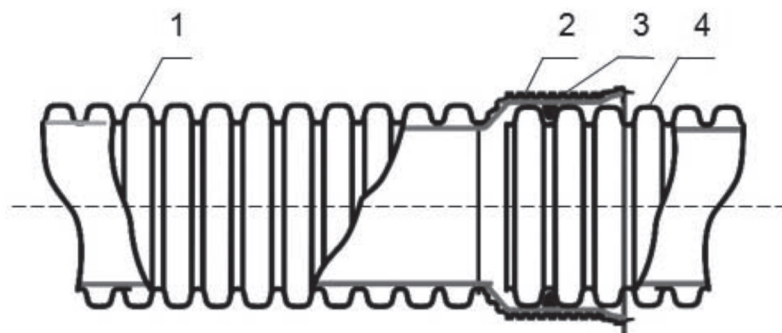
α – угол фаски; l_m – длина муфты

Рисунок 7.2 – Полипропиленовые муфты для соединения труб
(выборка ТУ 4926-009-52384398-2003[11])

7.2.3 Собирать трубы из полипропилена (ТУ 2248-004-50049230-2006 [16]) между собой рекомендуется имеющимися на них раструбами либо полипропиленовыми соединительными частями (двухраструбными муфтами и др.) (рисунки 7.3 – 7.6, таблицы 7.4 – 7.6) на резиновых кольцах.

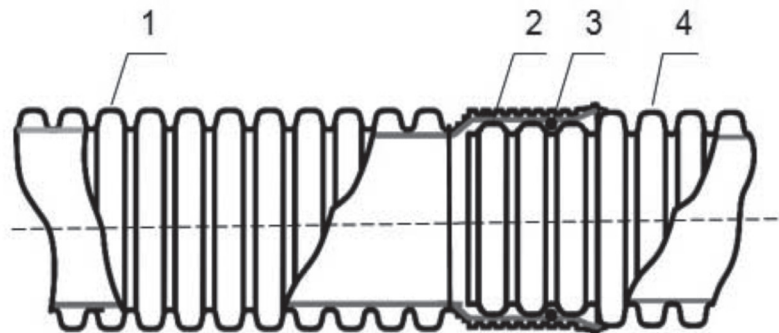
Таблица 7.3 – Полипропиленовые муфты (выборка из ТУ 2248-001-96467180-2008 [17])

Диаметр, мм		а) муфта с ограничителем	б) подвижная муфта (ремонтная)
труб ном.	внутр. муфт, ранжированных по ID OD		
160	170 160		
200	225 200		
250	282 250		
315	340 315		
400	455 400		
500	569 500		
630	683 630		
800	905 –		
1000	1134 –		



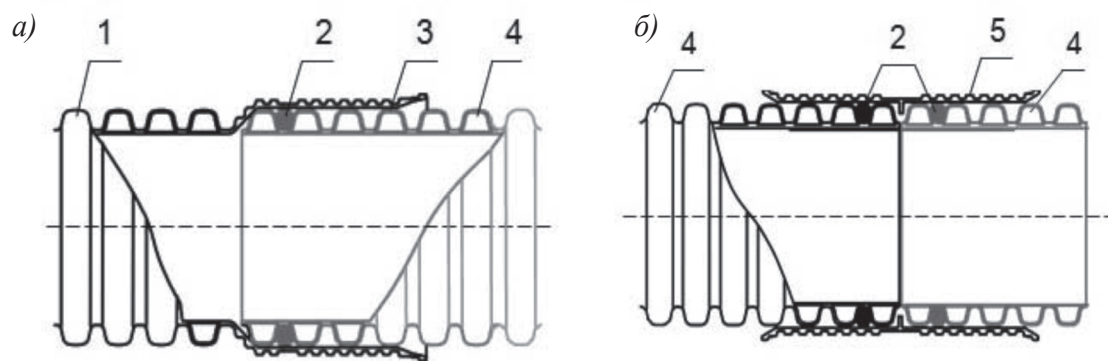
1 – труба раструбная; 2 – раструб; 3 – резиновое кольцо; 4 – труба

Рисунок 7.3 – Раструбное соединение труб с постоянной по длине высотой гофра (выкопировка из ТУ 2248-004-50049230-2006 [16])



1 – труба раструбная, 2 – раструб, 3 – резиновое кольцо, 4 – труба

Рисунок 7.4 – Раструбное соединение труб с уменьшенной высотой гофра (выкопировка из ТУ 2248-004-50049230-2006 [16])

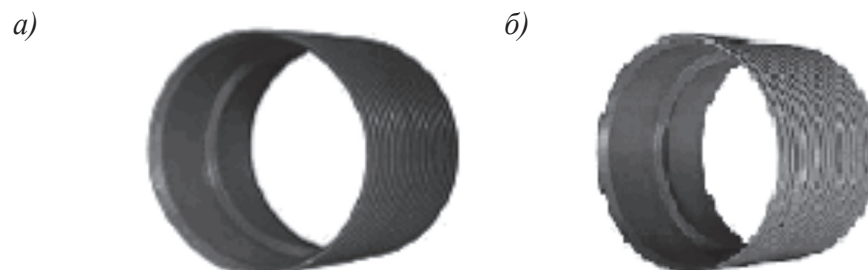


а) раструбом; б) муфтой

1, 4 – труба с раструбом и без раструба; 2 – резиновое кольцо;

3 – раструб; 5 – муфта с упором

Рисунок 7.5 – Сборка труб (выкопировка из ТУ 2248-004-50049230-2006 [16])



а) муфта с внутренним центральным упором; б) переход

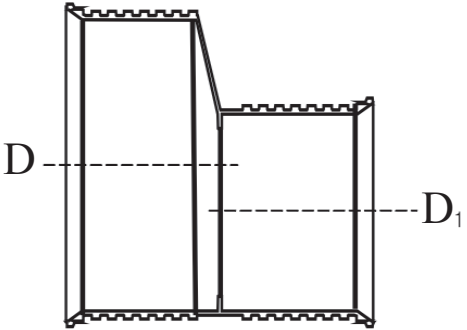
Рисунок 7.6 – Соединительные части из ПП для сборки труб между собой

(выкопировка из ТУ 2248-004-50049230-2006 [16])

Таблица 7.4 – Муфты из ПП для соединения труб (выкопировка из ТУ 2248-004-50049230-2006 [16])

				D (DN), мм	d , мм	L , мм	L_1 , мм
<p>а) муфта соединительная с упором</p>	<p>б) муфта ремонтная без упора</p>	160	162	173	86,5		
		200	202	182	91		
		225	228	217	108,5		
		250	253	195	97,5		
		315	318	223	111,5		
		400	405	279	139,5		
		500	503	370	185		
		630	633	452	226		

Таблица 7.5 – Двухраструбный переход из ПП для соединения ТПСС полипропилена разных диаметров (выкопировка из ТУ 2248-004-50049230-2006 [16])

	D , мм	D_1 , мм	D , мм	D_1 , мм
		200	160	500
225		160	200	
		200	230	
250		160	250	
		200	315	
		230	400	
315		160	630	160
		200		200
		230		230
		250		250
400		160		315
		200		400
		230	500	
		250	–	
		315	–	

7.2.4 Собирать между собой спиральновитые трубы из полого с фигурным поперечным сечением профиля рекомендуется посредством сопряжения специально подготовленных на них раструбов и гладких концов с расположением между ними резиновых колец (рисунок 7.7).

7.2.5 Для соединения труб (ТУ 4926-009-52384398-2003 [11]) с обычными полимерными трубами следует использовать трубы исполнения Г (таблица 7.7) или соединительные части (таблицы 7.8 – 7.10).

Таблица 7.6 – Двухраструбный переход из ПП для соединения ТПСС из полипропилена разных диаметров (выборка из ТУ 2248-001-96467180-2008 [17])

Диаметры, мм						
НОМ.	БОЛЬШЕЙ		МЕНЬШЕЙ ВНУТРЕННЕЙ			
	НАРУЖНЫЙ	ВНУТРЕННИЙ				
160	160	139	110	–	–	–
200	200	176	160	110	–	–
200	227	200	200	160	110	–
250	250	221	227	200	160	–
250	285	250	250	227	200	–
315	315	277	250	227	200	160
300	343	300	285	250	227	200
400	400	349	343	315	–	–
400	458	400	400	343	315	–
500	500	437	400	458	–	–
500	573	500	500	400	458	–
630	630	549	573	500	–	–
600	688	600	630	573	500	–
800	925	800	688	–	–	–
1000	1140	1000	925	–	–	–



1, 2 – трубы с гладким концом и раструбом; 3 – кольца

Рисунок 7.7 – Соединение труб спиральновитых из полового с фигурным поперечным сечением профиля

Таблица 7.7 – Труба исполнения Г для присоединения к обычным полимерным трубам со сплошными стенками (выборка из ТУ 4926-009-52384398-2003 [11])

	D , мм	$D_в$, мм	$D_{рв}$, мм	$D_{рз}$, мм	$D_{рнж}$, мм	$l_{рн}$, мм	$l_{рв}$, мм	$l_{ж}$, мм
	$D, D_в$ – наружный и внутренний диаметры трубы; $D_{рв}, D_{рз}$ – внутренний и наружный диаметры раструба; $D_{рнж}$ – наружный диаметр раструба по желобку; $l_{рн}, l_{ж}$ – длины раструба снаружи и желобка; $l_{рн}$ – глубина раструба	160	139	160	178	196	140	114
	200	174	200	–	–	–	–	–
	250	218	250	–	–	–	–	–
	315	276	315	–	–	–	–	–
	400	348	400	435	470	250	160	50
	500	434	500	–	–	–	–	–
	630	546	630	–	–	–	–	–

Таблица 7.8 – Полипропиленовая переходная муфта для соединения труб с трубами из других полимеров (выборка из ТУ 4926-009-52384398-2003 [11])

	D , мм	$D_{мв}$, мм	$D_{мз}$, мм	$D_{мнж}$, мм	$l_{мн}$, мм	$l_{ж}$, мм	$l_{ф}$, мм	α град.
	$D_{мв}, D_{мз}$ – внутренний и наружный диаметры муфты; $D_{мнж}$ – наружный диаметр муфты по желобку; $l_{мн}, l_{ж}$ – длины муфты и желобка; $l_{ф}$ – длины муфты и желобка; α – длины и угол фаски	160	160	178	196	140	27	10 – 15
	200	200	–	–	–	–	–	
	250	250	–	–	–	–	–	
	315	315	–	–	–	–	–	
	400	400	435	470	250	50	160	
	500	500	–	–	–	–	–	
	630	630	–	–	–	–	–	

Таблица 7.9 – Переход раструб – гладкий конец для соединения труб с раструбом труб из ПВХ (выборка из ТУ 2248-001-96467180-2008 [17])

Диаметры, мм		
ном. труб	переходника	
	внутр. раструба	нар. гладкого конца
160	160	160
200	200	200
250	250	250
315	315	315
300	343	315
400	400	400
400	458	450
500	500	500




Таблица 7.10 – Раструбный переходник (выборка из ТУ 2248-001-96467180-2008 [17])


Диаметры, мм						
ном.	больший		меньший внутр.			
	наружн.	внутр.				
160	160	139	110	–	–	–
200	200	176	160	110	–	–
200	227	200	200	160	110	–
250	250	221	227	200	160	–
250	285	250	250	227	200	–
315	315	277	250	227	200	160
300	343	300	285	250	227	200
400	400	349	343	315	–	–
400	458	400	400	343	315	–
500	500	437	400	458	–	–
500	573	500	500	400	458	–
630	630	549	573	500	–	–
600	688	600	630	573	500	–
800	925	800	688	–	–	–
1000	1140	1000	925	–	–	–



7.2.6 Для обеспечения водонепроницаемости соединений труб (ТУ 2248-001-96467180-2008 [17]) рекомендуется использовать резиновые кольца, имеющие фигурный профиль (таблицы 7.11, 7.12).

Таблица 7.11 – Резиновое (из EPDM) кольцо для уплотнения соединений труб (ТУ 2248-001-96467180-2008 [17])

Диаметры ном., мм	Диаметры наружн., мм
160	160
200	200
200	227
250	250
250	285
315	315
300	343
400	400
400	458
500	500
500	573
630	630
600	688
800	925
1000	1140

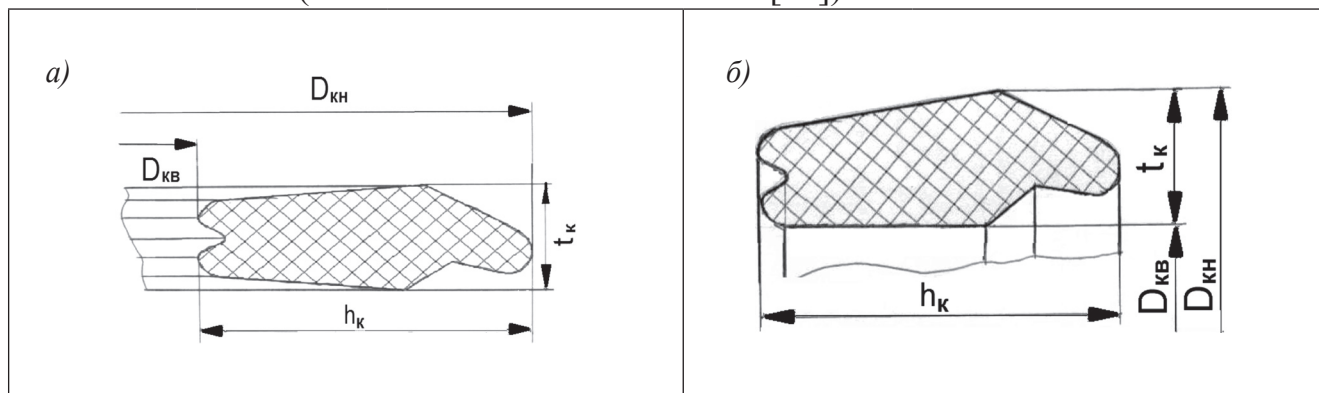


Уплотнительные кольца для соединений труб должны быть изготовлены из резин с установленными характеристиками (таблица 7.13).

Резиновые кольца при сборке раструбных (муфтовых) соединений должны располагаться между наружной поверхностью трубы (во впадине) и внутренней поверхностью раструбов или муфт.

7.2.7 Трубы из ПЭ и (или) ПП рекомендуется соединять между собой посредством имеющихся на них раструбов (изображение а), рисунок 7.8) либо соединительными муфтами (таблицы 7.14 – 7.17) и резиновыми кольцами (таблица 7.18), поставляемыми в комплекте с трубами без раструбов.

Таблица 7.12 – Кольца для уплотнения соединений труб, изготавливаемые формованием из резиновой массы в пресс-форме с последующей вулканизацией или склеиванием из резинового жгута (ТУ 4926-009-52384398-2003 [11])



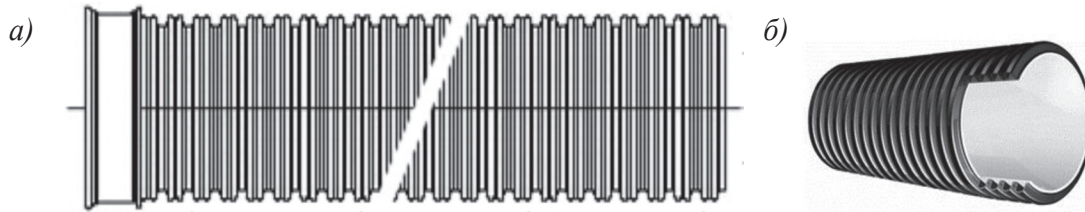
а) формованием из резиновой массы в пресс-форме с последующей вулканизацией;
 б) склеиванием из резинового жгута

$D_{кн}$, $D_{кв}$ – наружный и внутренний диаметры; $h_к$, $t_к$ – высота и толщина сечения

D , мм	$D_{кв}$, мм	$D_{кн}$, мм	$h_к$, мм	$t_к$, мм	M , г
160	126,1	132,4	11,3	6,3	22,4
200	157,8	165,3	14,2	7,5	47
250	199,0	206,7	16,6	7,7	62
315	269,0	277,4	21,7	8,4	134
400	337,0	447,8	29,6	10,8	302
500	420,0	433,9	37,7	13,9	627
630	528,0	544,3	49,5	16,3	1132

Таблица 7.13 – Характеристики резины уплотнительных колец

Показатель	Размерность	Значение
Плотность	г/см ³	-/-
Предел текучести при растяжении	МПа	-/-
Условный модуль упругости при растяжении	МПа	10
Твердость резины, Шор А	ед.	40±5
Относительное удлинение при разрыве	%	1000
Диапазон температур монтажа	°С	-20/+60
Диапазон температур эксплуатации	°С	до 95



а) с раструбом; б) без раструба

Рисунок 7.8 – Трубы из ПЭ и (или) ПП (выборка из 2248-001-73011750-2005 [3])

Таблица 7.14 – Размеры муфт для сборки труб из ПЭ и (или) ПП диаметром 200 – 630 мм (выборка из ТУ 2248-001-73011750-2005 [3])

В миллиметрах

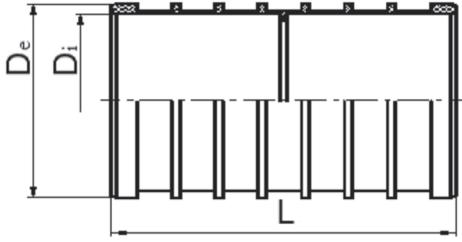
	DN/OD	D_e		D_i		L
		ном.	пред. откл.	ном.	пред. откл.	
	200	214	$\pm 2,0$	200,6	+1,5	220
250	272	$\pm 2,5$	250,9	+1,5	230	
315	339	$\pm 3,0$	316,0	+1,5	270	
400	430	$\pm 4,0$	401,3	+1,5	320	
500	537	$\pm 5,0$	501,6	+1,5	375	
630	669	$\pm 5,0$	632,0	+1,5	450	

Таблица 7.15 – Размеры муфт для сборки труб из ПЭ и (или) ПП диаметром 800 – 1200 мм (выборка из ТУ 2248-001-73011750-2005 [3])

В миллиметрах

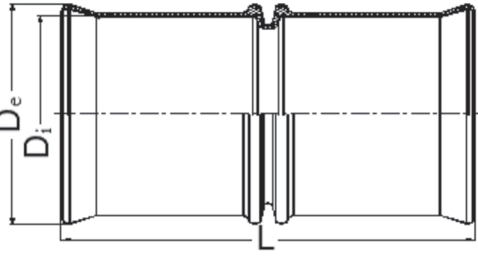
	DN/OD	D_e		D_i		L
		ном.	пред. откл.	ном.	пред. откл.	
	800	870	$\pm 6,0$	803	$\pm 2,0$	500
1000	1090	$\pm 6,0$	1003	$\pm 2,0$	550	
1200	1300	$\pm 6,0$	1203	$\pm 2,0$	650	

Таблица 7.16 – Размеры литевой муфты из ПЭ диаметром 200 мм (выборка из СТО 73011750-003-2008 [18])

В миллиметрах

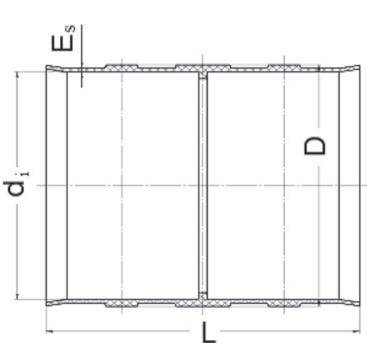
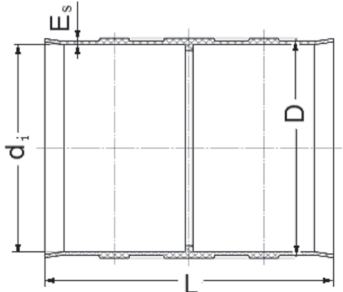
	DN/OD	d_i		E_s		D	L	Масса, кг
		ном.	пред. откл.	ном.	пред. откл.			
E_s – толщина стенки муфты	200	201	+1,0	3,2	±0,8	214	224	0,58

Таблица 7.17 – Размеры литевых муфт из ПЭ диаметром 250 – 630 мм (выборка из СТО 73011750-003-2008 [18])

В миллиметрах

	DN/OD	d_i , мм		E_s		D	L	Масса, кг
		ном.	пред. откл.	ном.	пред. откл.			
E_s – толщина стенки муфты	250	252	+1,2	3,5	±1,0	267	228	0,82
	315	315	+1,4	4,0	±1,0	341	272	1,46
	400	401	+1,8	5,0	±1,0	432	322	2,69
	500	501	+2,0	6,0	±1,0	538	370	4,64
	630	631	+2,4	7,0	±1,0	644	449	7,84

Примечание – При поставке труб могут быть:

- на обоих концах труб надеты резиновые кольца;
- на один конец надета соединительная муфта с уплотнительным резиновым кольцом, а на другой – только кольцо, причем оно может располагаться как в первой, так и во второй впадинах между соседними гофрами (таблица 7.19).

Таблица 7.18 – Размеры резиновых колец для соединений труб из ПЭ и (или) ПП (выборка из ТУ 2248-001-73011750-2005 [3])

В миллиметрах

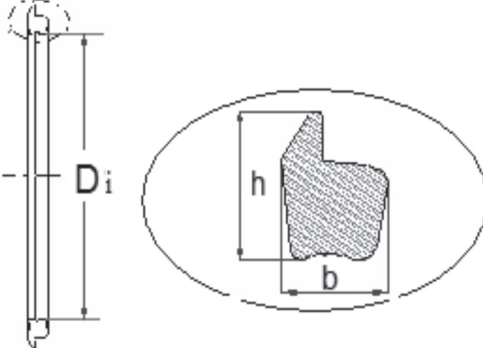
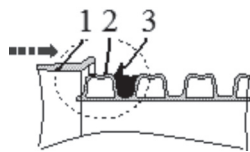
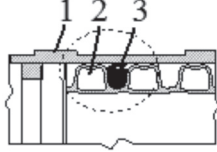
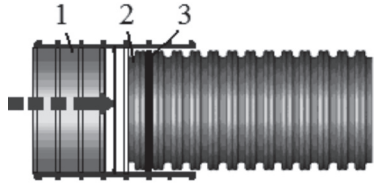
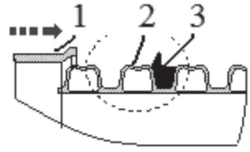
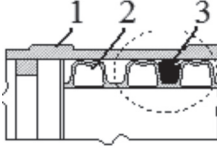
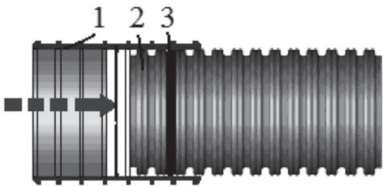
	DN	D_i	b	h
	200	166	7,6	15
250	202	14	20,6	
315	257	16	24	
400	324	19,4	37,5	
500	436	22,3	44,5	
630	504	28	56	
80	640	32	64	
1000	830	38	80	
1200	1035	39	88	

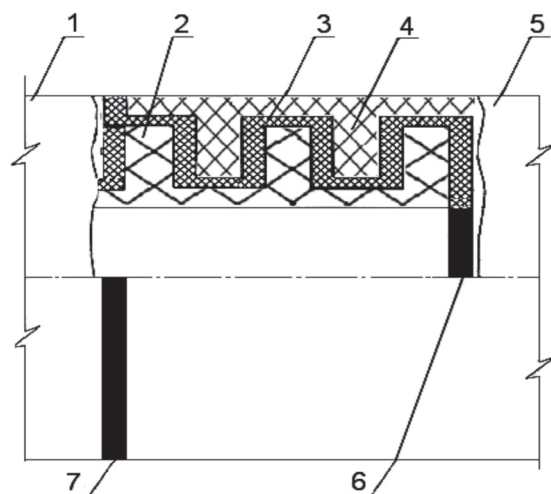
Таблица 7.19 – Расположение элементов соединений труб из ПЭ и (или) ПП (выборка из ТУ 2248-001-73011750-2005 [3])

Кольцо во впадине от торца	До сборки	После сборки	
		схема	общий вид
Первой			
Второй			

7.3 Соединения на винтовых выступах

7.3.1 Соединение спиральновитых труб показано на рисунках 7.9 и 7.10.

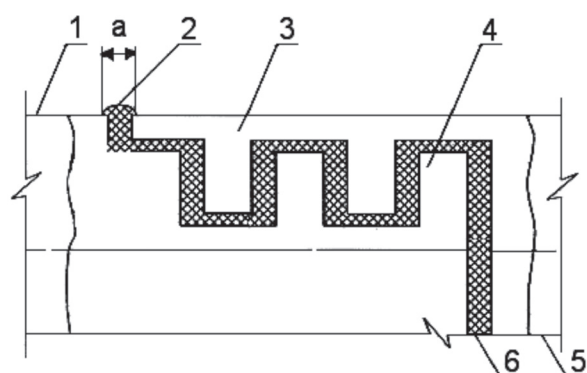
7.3.2 Собирать спиральновитые (из квадратных и (или) прямоугольных полых профилей) трубы между собой следует посредством имеющих на них специальных винтовых выступов (наружного – на одной трубе и внутреннего – на другой) с последующим уплотнением пустот между выступами мастикой либо герметиком (рисунки 7.9, 7.10), рекомендуемыми производителями конкретных труб.



1, 5 – трубы; 2, 4 – внутренний и наружный выступы; 3 – герметик (мастика) между винтовыми выступами; 6, 7 – герметик (мастика) выдавленный внутрь и наружу

Рисунок 7.9 – Общий вид соединения ТПСС на винтовых выступях

с герметиком (мастикой)



а – зазор; 1, 5 – трубы с внутренними и наружными выступами; 2, 6 – наружный и внутренний зазоры для подачи герметика (мастики) в пустоты между выступами; 3, 4 – внутренний и наружный выступы

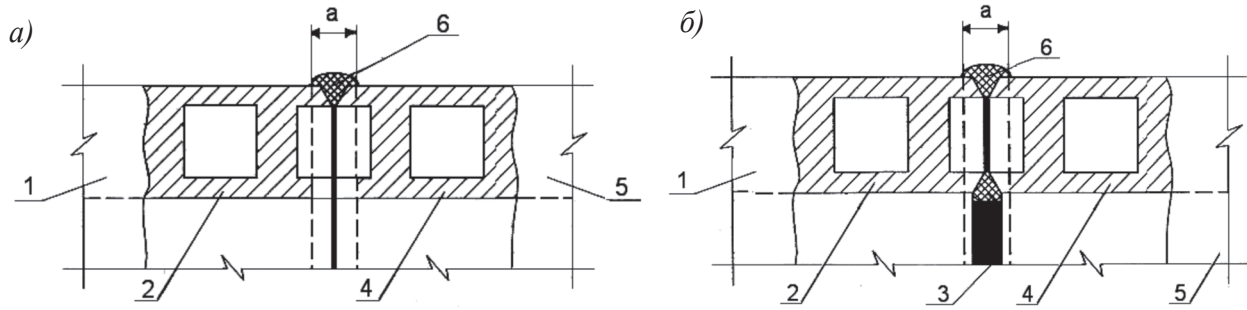
Рисунок 7.10 – Схема соединения ТПСС на выступах

(выкопировка из Альбома ПС 347 института Мосинжпроект [19])

7.4 Сварные соединения

7.4.1 Соединения на экструзионной сварке.

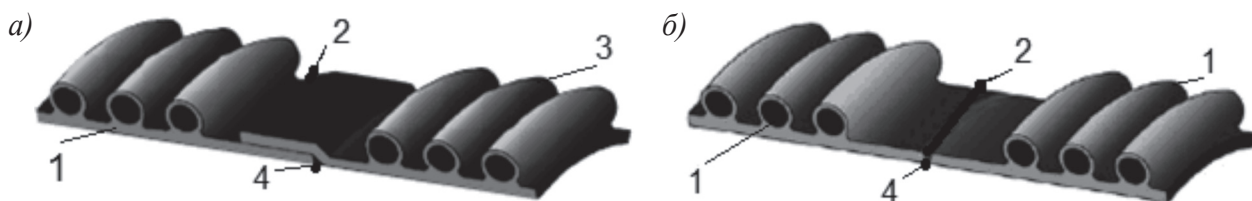
7.4.1.1 Соединять спиральновитые (из полых профилей) трубы между собой с использованием экструзионной сварки (рисунки 7.11, 7.12) рекомендуется путем наложения сварного шва на внешней поверхности состыкованных труб (при диаметрах до 1000 мм) либо и на внешних, и на внутренних поверхностях состыкованных труб (при больших диаметрах).



а) снаружи; б) изнутри и снаружи

а – ширина зазора для труб (40 мм – диаметром до 1000 мм;
60 мм – для больших диаметров); 1, 5 – трубы; 2, 4 – стенки труб;
3, 6 – внутренний и наружный сварные швы

Рисунок 7.11 – Соединения спиральновитых (из полых квадратного либо прямоугольного поперечного сечения профилей) труб экструзионной сваркой встык снаружи или изнутри и снаружи (выкопировка из Альбома ПС 347 института Мосинжпроект [19])



а) сварка гладкого конца в раструбе; б) сварка гладких концов встык

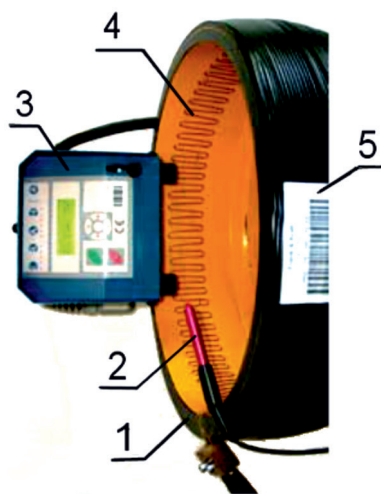
1 – трубы с гладким концом; 2, 4 – наружные и внутренние сварные швы; 3 – труба с раструбом

Рисунок 7.12 – Фрагменты соединений спиральновитых из полых фигурного поперечного сечения профилей труб экструзионной сваркой гладкого конца в раструбе и гладких концов встык

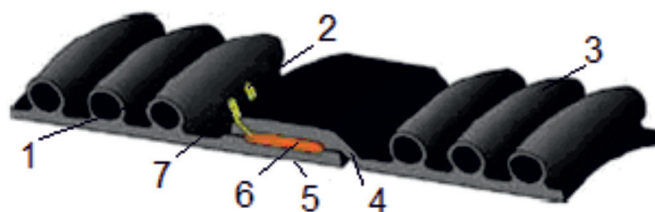
7.4.2 Соединения закладными нагревательными элементами.

7.4.2.1 Спиральновитые из полых фигурного поперечного сечения профилей трубы со специальными гладкими концами и раструбами с закладными нагревательными элементами (рисунок 7.13) соединяют между собой способом, указанным на рисунке 7.14.

Примечание – Для закладного электронагревательного элемента используется металлическая проволока с удельным сопротивлением $(0,020 \pm 0,002)$ Ом/м, диаметром 1,8 – 2,5 мм (например, проволока латунная марки Л68 или Л70 по ГОСТ 1066).



1 – раструб; 2 – щуп; 3 – прибор; 4 – электроспираль; 5 – ярлык
Рисунок 7.13 – Фрагмент раструба трубы из полиэтилена

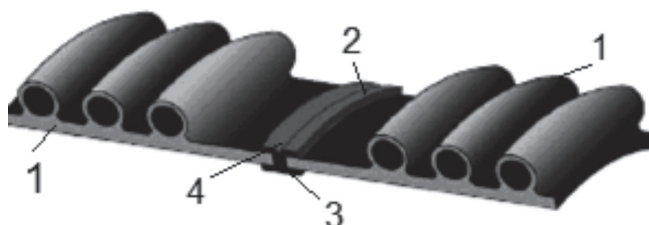


1 – труба с гладким концом; 2, 7 – клеммы; 3 – труба с раструбом;
4 – раструб; 5 – гладкий конец; 6 – электроспираль

Рисунок 7.14 – Фрагмент соединения спиральновитых из полых фигурного поперечного сечения профилей труб сваркой закладными нагревательными элементами

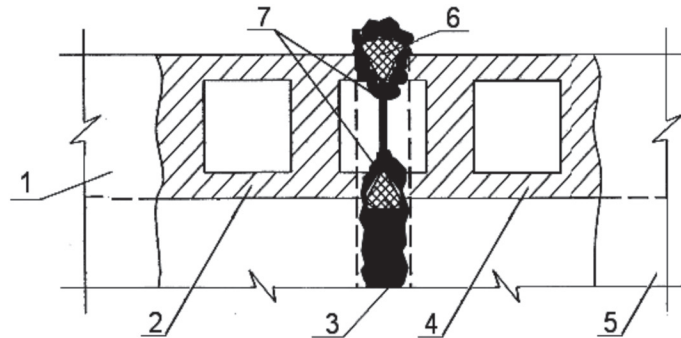
7.4.3 Соединения сваркой нагретым инструментом.

7.4.3.1 ТПСС с минимальной толщиной стыкуемых стенок не менее 4 мм соединять между собой возможно с использованием сварки встык нагретым инструментом независимо от их конструкции (рисунки 7.15, 7.16).



1 – трубы из полого профиля с фигурным поперечным сечением с гладкими концами;
2 – сварной стык; 3, 4 – внутренний и наружный сварочный грат

Рисунок 7.15 – Фрагмент соединения ТПСС на сварке встык нагретым инструментом



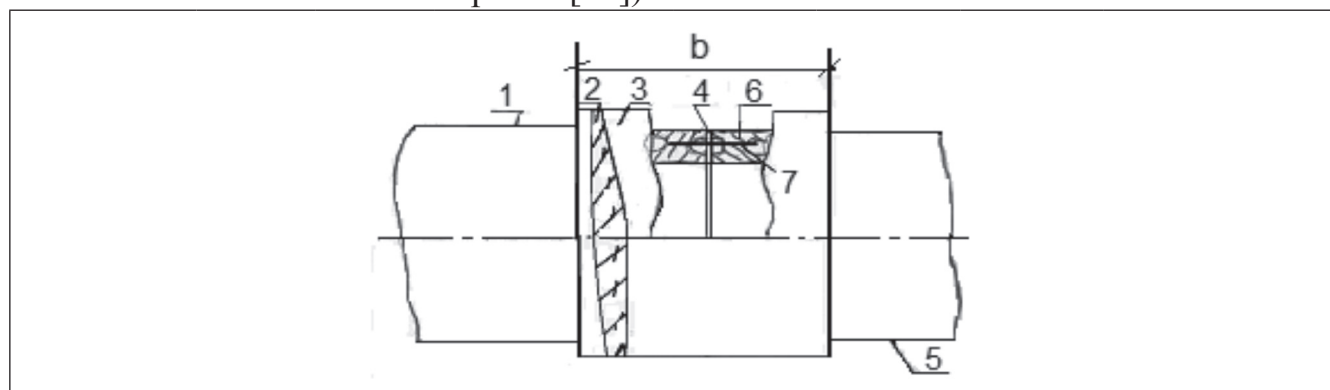
- 1, 5 – трубы из полого профиля с квадратным поперечным сечением;
 2, 4 – стенки труб; 3, 6 – внутренний и наружный сварочный грат на трубах;
 7 – сварочный грат внутри стенки труб

Рисунок 7.16 – Схема сварного встык соединения ТПСС

7.5 Бандажно-сварные соединения с использованием закладных нагревателей

7.5.1 Собирать спиральновитые из квадратных и прямоугольных полых профилей ТПСС между собой возможно с использованием бандажно-сварных соединений, производимых полиэтиленовой лентой с закладными электроспиральями (таблица 7.20).

Таблица 7.20 – Бандажно-сварное соединение ТПСС с гладкими наружными поверхностями (выкопировка из Альбома ПС 347 института Мосинжпроект [19])



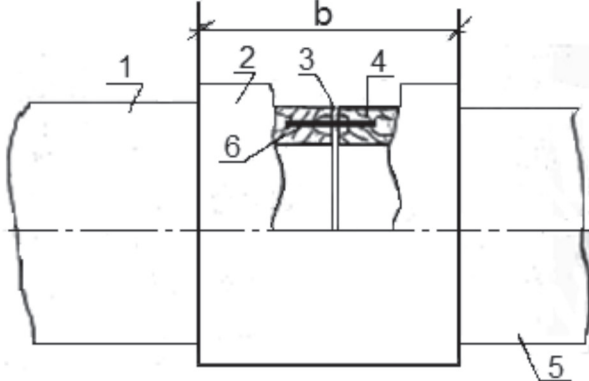
b – ширина ленты; 1, 5 – трубы; 2 – электроспираль; 3 – лента; 4 – стык труб; 6 – стенка; 7 – монтажный штифт

SN, кПа	b , мм для D , мм							
	600	700	800	900	1000	1200	1500	1800
4	110	140	160	180	200	220	250	270
8	140	160	180	200	220	250	270	330

7.6 Бандажные соединения

7.6.1 Собирать спиральновитые из квадратных и прямоугольных полых профилей ТПСС между собой возможно с использованием бандажа из термоусаживаемой манжеты (таблица 7.21).

Таблица 7.21 – Бандажное соединение ТПСС с гладкими наружными поверхностями
(выкопировка из Альбома ПС 347 института Мосинжпроект [19])



b – ширина манжеты; 1, 5– трубы; 2 – термоусаживаемой манжета; 3 – стык труб; 4 – стенка трубы; 6 – монтажный штифт

SN, кПа	b , мм для D , мм							
	600	700	800	900	1000	1200	1500	1800
4	110	140	160	180	200	220	250	270
8	140	160	180	200	220	250	270	330

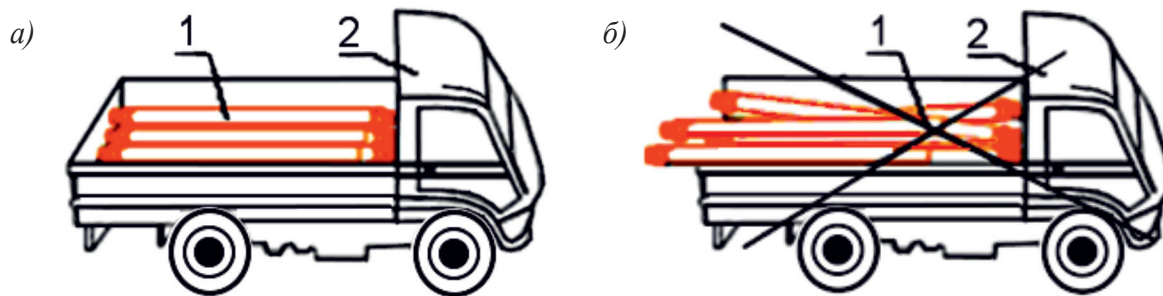
8 Транспортировка, складирование и хранение труб из полиолефинов со структурированной стенкой

8.1 Транспортировку, складирование и хранение труб из полиолефинов со структурированной стенкой необходимо, как правило, сопровождать полученными при их отгрузке и заверенными синей печатью грузоотправителя документами: паспортом качества (с указанием номера партии и даты изготовления, соответствующими маркировке, нанесенной на трубу, с обозначением класса жесткости SN), сертификатом соответствия и гигиеническим сертификатом.

8.2 ТПСС могут транспортироваться любым видом транспорта в соответ-

ствии с нормативно-правовыми актами и правилами погрузки, крепления и перевозки грузов, действующими на соответствующем виде транспорта – ГОСТ 26653, а также ГОСТ 22235 – на железнодорожном транспорте с максимальным использованием вместимости транспортного средства.

8.3 ТПСС следует оберегать от ударов и механических нагрузок, а их поверхность – от нанесения царапин глубиной более 0,1 – 2,0 мм (меньшее значение для труб диаметром 160 мм, далее с увеличением диаметра на один калибр предыдущее значение глубины царапины должно увеличиваться на 0,05 мм). При перевозке их необходимо укладывать на ровную поверхность транспортных средств (изображение а), рисунок 8.1), используя для закрепления специальные профильные прокладки, и предохранять от острых металлических углов и ребер платформы. Запрещается транспортировать трубы навалом (изображение б), рисунок 8.1).



а) правильная; б) неправильная

Рисунок 8.1 – Транспортировка ТПСС

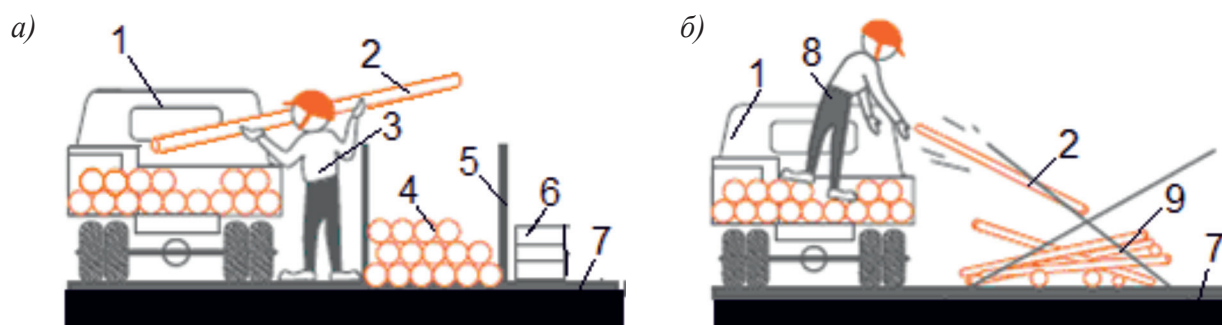
При транспортировке и выполнении погрузочно-разгрузочных работ запрещается подвергать трубы ударным нагрузкам. Сбрасывание ТПСС с транспортных средств не допускается (рисунок 8.2).

8.4 Транспортирование и погрузочно-разгрузочные работы должны производиться при температуре не ниже минус 20 °С. Транспортировка ТПСС при более низких температурах допускается только при использовании специальных средств, обеспечивающих их фиксацию и соблюдении особых мер предосторожности.

8.5 Поступившие на объект для хранения (на монтаж) ТПСС должны иметь на каждую партию (не более 2500 м) документ (паспорт), подтверждающий их качество и включающий:

Р НОСТРОЙ/НОП 2.17.7-2013

- наименование и (или) товарный знак предприятия-изготовителя;
- местонахождение (юридический адрес) предприятия-изготовителя;
- условное обозначение трубы;
- номер партии и дату изготовления;
- размер партии в метрах;
- результаты испытаний или подтверждение о соответствии качества труб требованиям ТУ на конкретные трубы;
- отметку отдела технического контроля.



а) правильная; б) неправильная

- 1 – грузовик; 2 – труба; 3 – рабочий, соблюдающий требования к разгрузке;
4 – штабель труб (верный вариант складирования); 5 – стойка; 6 – ж/б блоки;
7 – поверхность земли; 8 – рабочий, не соблюдающий требования к разгрузке;
9 – неверный вариант складирования

Рисунок 8.2 – Разгрузка ТПСС

8.6 ТПСС хранят по ГОСТ 15150–69 (раздел 10) в условиях 5 (ОЖ4 – навесы в макроклиматических районах с умеренным и холодным климатом). Допускается хранение в условиях 8 (ОЖ3 – открытые площадки в макроклиматических районах с умеренным и холодным климатом) сроком не более 12 месяцев. При длительном хранении, при открытом складировании на территории предприятия-изготовителя или на строительных площадках трубы должны быть защищены от воздействия прямых солнечных лучей. Допускается временное (не более трех месяцев с момента изготовления) хранение труб без защиты от УФ излучения при открытом складировании на территории предприятия-изготовителя и/или на строительных площадках. Трубы в зависимости от диаметра целесообразно хранить в неотапливаемых склад-

ских помещениях или на складских площадках под навесом, исключая вероятность их механических повреждений. При хранении в отапливаемых складах их следует располагать на расстояние не ближе одного метра от отопительных приборов.

8.7 ТПСС в штабелях хранят на ровных площадках, укладывая их раструбами в разные стороны (изображение а), рисунок 8.3) таким образом, чтобы обеспечить полное касание части трубы без раструба. При хранении высота штабелей должна быть для труб не более пяти рядов – до диаметра 400 мм, четырех рядов – 600 мм, трех рядов – 1000 мм и двух – для труб большего диаметра. Для предотвращения самопроизвольного раскатывания труб следует устанавливать боковые опоры. Различные по диаметру и кольцевой жесткости трубы, а также железобетонные кольца колодцев должны храниться отдельно. Запрещается хранить трубы навалом (изображение б), рисунок 8.3).

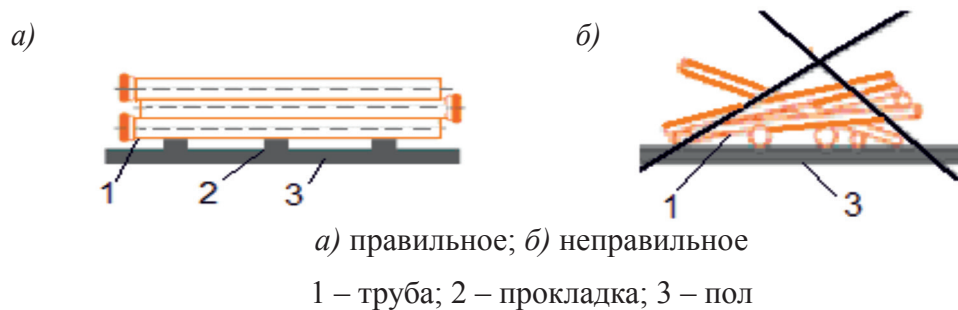


Рисунок 8.3 – Складирование ТПСС

8.8 Упаковка, транспортирование, оформление документации и хранение ТПСС должно производиться в соответствии с требованиями ГОСТ 10692.

8.9 Торцы ТПСС и внутренние поверхности раструбов, в том числе закладные электроспирали, рекомендуется защищать полиэтиленовой пленкой, целесообразно светостабилизированной.

8.10 Доставка ТПСС на строительную площадку должна производиться специально оборудованным автотранспортом. Длина свисающих концов не должна превышать 20 % от длины трубы. Разгрузочно-погрузочные работы рекомендуется производить вручную либо автопогрузчиками (автокранами) с использованием мягких полотенец или строп с учетом массы труб (таблицы 8.1 – 8.11).

Р НОСТРОЙ/НОП 2.17.7-2013

Таблица 8.1 – Масса M труб (выборка ТУ 4926-009-52384398-2003 [11])

D_e , мм	160	200	250	315	400	500	630
M , кг/м	7,6	12,8	20,5	30,6	48,9	74,3	114,6

Таблица 8.2 – Масса M труб SN 8 (выборка ТУ 2248-005-50049230-2011 [15] и ТУ 2248-001-96467180-2008 [17])

D_e , мм	160	200	225	250	315	400	500	630	925	1140
M , кг/м	1,26	1,55	2,29	2,68	4,64	6,79	9,21	14,3	34,5	50

Таблица 8.3 – Масса труб M (выборка ТУ 2248-001-89628949-2010 [13])

Ном. диаметр, мм	140	200	300	400	500	600	700
M , кг/м при	SN 4	1,1	2	4,2	6,6	10,7	25,8
	SN 8	1,4	2,5	5,2	8,9	13,5	33,4

Таблица 8.4 – Расчетная масса M труб из ПЭ и с удвоенной кольцевой жесткостью из ПП (выборка из Изм. №2 ТУ 2248-001-73011750-2005 [3])

DN/OD, мм		200	250	315	400	500	630	800	1000	1200	
M , кг/м	ПЭ	SN 4	1,75	2,9	4,7	5,8	9,2	14,6	25	38	56
		SN 6	2,03	3,2	5,05	7,05	10,9	16,15	28,75	42,25	60,25
		SN 8	2,3	3,5	5,4	8,3	12,6	17,7	32,5	46,5	64,5
	ПП	SN12	1,95	3,08	4,86	6,79	10,50	15,56	27,69	40,69	58,03
		SN16	2,22	3,37	5,20	7,99	12,14	17,05	31,30	44,79	62,12

Таблица 8.5 – Теоретическая масса M труб с кольцевыми жесткостями (выборка из ТУ 2248-001-81818900-2010 [6])

D_p , мм	M , кг/м, при					
	SN2	SN4	SN6	SN8	SN10	SN12
800	45,08	49,45	57,31	62,56	72,45	71,2
1000	73,21	77,28	80,9	94,33	100,74	98,38
1200	90,62	109,66	130,43	146,08	163	166,14
1300	99,32	133,34	146,24	154,73	195,27	198,18
1400	116,25	153,79	164,32	178,96	227,06	247,28
1500	134,19	172,4	187,75	214,78	270,88	280,13
1600	159	188,25	214,38	240,8	304,46	312,52

Окончание таблицы 8.5

D_p , мм	M , кг/м, при					
	SN2	SN4	SN6	SN8	SN10	SN12
1800	186	239,68	258,87	284,58	354,77	365,71
2000	233,28	281,69	302,84	358,53	429,19	462,18
2200	270,41	344,02	379,85	435,33	509,48	522,96
2400	310,35	412,53	429,44	516,91	598,29	607,36
2500	386,71	450,72	507,55	556,6	637,48	663,29

Таблица 8.6 – Масса M труб (выборка ТУ 2248-004-45726757-02 [5])

Ном. диаметр труб, мм	600	700	800	900	1000	1200	1500	1800	
M , кг/м, при	SN 4	29,9	39,3	51	64	79	114	182	221,5
	SN 8	35,0	50,7	65,9	82,6	104,2	147,5	218,4	248,4

Таблица 8.7 – Масса M труб (выборка ТУ 2248-001-94841881-06 [7])

Внутренний диаметр D_p , мм	Масса, кг/м, при	
	S4	S8
300	6,94	8,28
400	13,16	14,37
500	18,15	21,9
600	25,57	29,95
700	34,79	43,55
800	43,6	54,61
900	65,06	81,17
1000	74,85	89,21
1200	119,37	134,44
1400	156,85	169,17
1500	165,21	179,58
1600	178,92	203,47
1800	210,28	247,65
2000	228	315,03
2200	288	388

Таблица 8.8 – Масса труб из ПЭ (выборка из Изм. №1
ТУ 2248-005-73011750-2008 [4])

Ном. размер труб, мм, DN/ID	Ном. кольцевая жесткость, кН/м ²	Масса трубы длиной 6 м, кг	Тип профиля
1400	2	540	PR-54-07.20
	4	701	PR-65-13.51
	6	870	PR-65-19.06
	8	1161	PR-65-27.18
2000	2	1250	PR-65-19.06
	4	1620	PR-75-44.50
	6	2530	SQ2-34-058
	8	2880	SQ2-34-078

Таблица 8.9 – Масса труб из ПЭ (выборка из Изм. №2 ТУ 2248-005-73011750-2008 [4])

Ном. размер труб, мм, DN/ID	Ном. кольцевая жесткость, кН/м ²	Масса трубы длиной 6 м, кг	Тип профиля
1400	2	503	PR-54-07.43
	4	619	PR-65-13.55
	6	726	PR-75-23.18
	8	921	PR-75-30.41
1600	2	624	PR-75-13.20
	4	867	PR-75-21.16
	6	1051	PR-75-30.41
	8	1072	OL-75-53.54
2000	2	1263	PR-75-29.87
	4	1696	PR-75-43.81
	6	1443	OL-75-64.06
	8	1600	OL-75-83.08

Таблица 8.10 – Масса труб из ПЭ (выборка из Изм. №3 ТУ 2248-005-73011750-2008 [4])

Ном. размер труб, мм, DN/ID	Ном. кольцевая жесткость, кН/м ²	Тип профиля	Масса трубы длиной 6 м, кг
1200	2	PR-54-05.89	346
	4	PR-65-09.63	416
	6	PR-75-13.93	480
	8	PR-75-18.22	567
1400	2	PR-54-07.84	526
	4	PR-65-14.27	642
	6	PR-75-24.29	775
	8	PR-75-31.76	944
1600	2	PR-75-16.57	708
	4	PR-75-21.16	865
	6	OL-65-30.81	939
	8	OL-75-44.04	1053
2000	2	PR-75-20.26	1029
	4	OL-75-35.42	1178
	6	OL-75-52.20	1422
	8	OL-75-69.43	1581

Таблица 8.11 – Масса труб из ПЭ для безнапорного применения (выборка из Изм. № 4 ТУ 2248-005-73011750-2008 [4])

Ном. размер труб, мм, DN/ID	Ном. кольцевая жесткость, кН/м ²	Тип профиля	Масса, кг/м
1200	2	PR-54-05.89	54
	4	PR-65-09.63	66
	6	PR-75-13.93	77
	8	PR-75-18.22	92
1400	2	PR-54-07.84	82
	4	PR-65-14.27	102
	6	PR-75-24.29	125
	8	PR-75-31.76	154

Окончание таблицы 8.11

Ном. размер труб, мм, DN/ID	Ном кольцевая жесткость, кН/м ²	Тип профиля	Масса, кг/м
1600	2	PR-75-16.57	111
	4	PR-75-21.16	138
	6	OL-65-30.81	151
	8	OL-75-44.04	171
2000	2	PR-75-20.26	161
	4	OL-75-35.42	187
	6	OL-75-52.20	229
	8	OL-75-69.43	257

9 Монтажные работы

9.1 Общие рекомендации по производству земляных работ

9.1.1 Для качественного и производительного монтажа самотечных трубопроводов сетей водоотведения из ТПСС рекомендуется использовать типовые технологические процессы, состав и очередность выполнения которых (таблица 9.1) следует увязывать с конкретными условиями строительства.

Таблица 9.1 – Типовая структура технологических процессов устройства самотечных трубопроводов сетей водоотведения из ТПСС

Наименование технологического процесса	Используемые материалы	Инструменты, приспособления, средства механизации
Вспомогательные работы		
Изучение документации	Проект трубопровода, ППР, ПОС, Руководства производителей, настоящие рекомендации	Компьютерная техника
Рекогносцировочные работы по предполагаемым трассам	–	Фотоаппарат, кинокамера

Продолжение таблицы 9.1

Наименование технологического процесса	Используемые материалы	Инструменты, приспособления, средства механизации
Подготовка территории	Ж/б дорожные плиты	Комплекс строительных машин
Трассировка	Вешки, обноски	Теодолит, шанцевый инструмент
Подготовка траншеи	Разметочные колышки, визирные планки (набойки), шаблоны	Одноковшовый экскаватор с обратной лопатой
Устройство ложа	Песок, щебень	Бульдозер, экскаватор, шанцевый инструмент – лопата и др., трамбовка, нивелир, визирные планки
Вынос оси трубопровода	Инженерные обноски	Вешки, отвес, проволока, шпагат, шанцевый инструмент
Подготовка дна котлована под колодцы	Инженерные обноски, вешки, плиты перекрытия, горловины, люки	Нивелир, экскаватор
Устройство щебеночного основания	Щебень	Автосамосвал, лопата, ручная трамбовка, колышки, визирка
ВК качества труб	Трубы	Мерительный инструмент
Основные работы		
Строповка и опускание труб в траншею	Песок	Мягкие полотенца, стальные стропы, канаты, кран
Сборка ТПСС	Резиновые кольца	Натяжные приспособления, оборудование для производства сварки встык, с закладными нагревателями или экструзионной
Обеспечение уклона трубопровода	Песок	Неподвижная и ходовая визирка, доска-обноска, шнур, лопата, нивелир
Закрепление труб	Песок (местный грунт)	Шанцевый инструмент
Проверка прямолинейности трубопровода	–	Зеркало, лампа, рефлектор

Окончание таблицы 9.1

Наименование технологического процесса	Используемые материалы	Инструменты, приспособления, средства механизации
Установка и выверка лотковых блоков	Щебень, железобетонные элементы	Кран, четырехветвевой строп, шнур, визирки (ходовая и неподвижная)
Установка колодцев	Железобетонные кольца, цементный раствор	Кран, стропы, кельма, полутерки
Обустройство прохода ТПСС через стенки колодцев	Резиновые кольца, лента, цементный раствор, доски, гвозди	Кельма, пила, молоток, кусачки, гвоздодер
Засыпка трубопровода	Песок, местный грунт без включений древесных остатков	Бульдозер, экскаватор-планировщик, лопата
Испытание трубопровода	Вода	Оборудование для подачи воды и измерения давления
Устранение возможных дефектов монтажа	Трубы, резиновые кольца	Режущий инструмент, натяжные приспособления, оборудование для производства сварки встык, с закладными нагревателями или экструзионной
Восстановление территории по трассе трубопровода	Сохраненная плодородная почва, строительные материалы и т.п.	Бульдозер, экскаватор-планировщик и другая техника
Сдача-приемка	Бланки актов, исполнительные схемы, продольные профили	Компьютер, нивелир

9.1.2 Работы по монтажу самотечных трубопроводов сетей водоотведения из ТПСС рекомендуется производить по проектам водоотводящей сети (канализации, водостоков), ПОС и ППР с учетом требований СП 45.13330, СП 48.13330, СП 129.13330, а также соответствующих положений настоящих рекомендаций.

9.1.3 Рекомендуется своевременно выяснять по проекту необходимые для монтажа самотечных трубопроводов сетей водоотведения из ТПСС на данном объекте сведения:

- вид траншей (с вертикальными стенками либо с откосами, с креплением или без него);

- раздельная или совмещенная прокладка трубопроводов, на одном или на разных уровнях;

- вид и влажность грунта;

- глубина заложения.

Все размеры и параметры должны соответствовать диаметрам прокладываемых труб и методам их укладки.

9.1.4 Перед производством монтажных работ рекомендуется тщательно произвести разбивку трассы самотечного трубопровода сетей водоотведения из ТПСС – с проекта на натуру перенести ось запроектированного трубопровода и закрепить на местности знаками (целесообразно с указанием диаметров, уклонов, глубины заложения) в местах поворотов трассы и размещения колодцев. В местах пересечения самотечных трубопроводов сетей водоотведения из ТПСС с существующими подземными коммуникациями (телефонной, канализацией, электрокабелем, газопроводом и др.) рекомендуется устанавливать специальные знаки с привязкой к постоянным ориентирам (зданиям и (или) сооружениям).

9.1.5 Для качественного и производительного монтажа самотечных трубопроводов сетей водоотведения из ТПСС расчистку полосы по трассе рекомендуется производить с обязательным учетом местных условий, во многом определяющими дальнейший ход работ.

Примечание – На основании полученных сведений рекомендуется принимать решения:

- разобрать либо снести имеющиеся строения;

- каким образом перенести воздушные электролинии (только в присутствии представителей служб электросети);

- пересадить и (или) вырубить зеленые насаждения (с обязательным присутствием представителей экологических служб) на ширине, достаточной для установки землеройных машин;

- каким образом разместить вдоль трассы трубы и другие строительные материалы;

- каким образом установить грузоподъемные краны, чтобы обеспечить их безопасную работу.

9.1.6 При устройстве самотечных трубопроводов сетей водоотведения из

ТПСС рекомендуется обязательно учитывать местные условия – расположение на генеральных планах, а также минимальные расстояния в плане и при пересечениях от наружной поверхности труб до сооружений и инженерных коммуникаций и сравнивать их с требованиями СП 18.13330.

Примечание – Самотечные трубопроводы сетей водоотведения из ТПСС рекомендуется располагать, как правило, ниже питьевых водопроводов: не менее 1,5 м в свету (при параллельном их расположении) и не менее 0,4 м в свету (при пересечении). Пересечение самотечных трубопроводов сетей водоотведения из ТПСС выше питьевых водопроводов допустимо производить с использованием футляров. Расстояние от их краев до пересекаемого трубопровода в каждую сторону должно быть не менее 5 м (в глинистых грунтах) и 10 м (в крупнообломочных и (или) песчаных). При параллельной прокладке самотечных трубопроводов сетей водоотведения из ТПСС с другими коммуникациями (кабельные сети, теплопроводы и др.) расстояние между ними рекомендуется устанавливать таким, чтобы в случае производства ремонтных работ на какой-либо коммуникации другие коммуникации оставались бы неповрежденными.

9.1.7 При подготовке к качественной и производительной прокладке самотечных трубопроводов сетей водоотведения из ТПСС под дорогами рекомендуется размечать к разборке, а затем разбирать (разрушать) дорожные одежды в заданных пределах:

- на 10 см больше ширины траншеи поверху с каждой ее стороны – при асфальтобетонном покрытии;

- на 25 см – при других конструкциях дорожных одежд.

Чтобы ограничить зону разбираемого покрытия, по контуру траншеи или котлована рекомендуется прорубать (пневматическими молотками) или прорезать (буровыми установками) борозды таким образом, чтобы в плане получалось прямоугольное очертание, облегчающее восстановление впоследствии асфальтобетонного покрытия.

Примечание – Превышение объема разборки приводит к неоправданным затратам на разборку и восстановление, а при снижении объема разборки верхние слои дорожных одежд могут нависать над траншеями и котлованами, что опасно для производства монтажных работ.

9.1.8 Дорожные одежды рекомендуется разбирать с использованием следующих инструментов и техники:

- отбойные молотки, электромолотки – при небольших объемах;
- автобетоноломы, рыхлители на базе тракторов – для разрушения покрытий на бетонном основании толщиной 20 см;
- землеройно-фрезерные машины – для разрушения асфальтобетонных и булыжных покрытий;
- экскаваторы с обратной лопатой – при значительных объемах работ.

9.1.9 Монтаж самотечных трубопроводов сетей водоотведения из ТПСС рекомендуется производить до начала работ по строительству дорог, проведения благоустройства и озеленения территории.

9.1.10 Монтажные работы при строительстве самотечных трубопроводов сетей водоотведения из ТПСС должны выполнять работники, прошедшие специальное обучение и получившие право на их выполнение. Всех работников, которых предполагается привлечь непосредственно для монтажа трубопроводов, рекомендуется обязательно ознакомить со спецификой сборочных, укладочных и земляных работ, особенностями ТПСС и изделий, провести инструктаж по технике безопасности с регистрацией в соответствующих журналах.

9.1.11 При отдельной прокладке с целью предотвращения повреждения уложенных сетей, а также уменьшения объема земляных работ в первую очередь следует монтировать самотечные трубопроводы сетей водоотведения из ТПСС более глубокого заложения.

9.1.12 Монтаж самотечных трубопроводов сетей водоотведения из ТПСС рекомендуется производить при температуре наружного воздуха не ниже минус 15 °С.

9.1.13 Перед использованием ТПСС рекомендуется произвести ВК качества. Проконтролировать их на соответствие требованиям ТУ, убедиться в том, что:

- продукция выпущена в соответствии с действующей нормативно-технической документацией и это подтверждается документом о качестве (паспорт, сертификат, протокол испытаний);
- условия транспортирования и сроки хранения, установленные документацией, не нарушались.

9.1.14 Размерные параметры труб (диаметр, толщина стенок и т.п.) должны соответствовать установленным нормам. Торцы цилиндрической части труб должны быть перпендикулярны ($\pm 0,5^\circ$) продольной оси и иметь круговое очертание с овальностью не более допустимой для соответствующего диаметра труб в соответствии с паспортными данными.

Примечание – Своевременное проведение ВК позволяет установить пригодность ТПСС для последующего монтажа трубопровода. Прежде всего, необходимо провести идентификацию продукции: проверить маркировку на изделиях, соответствие маркировки на продукции паспорту качества или протоколу испытаний предприятия-изготовителя. Необходимо обязательно убедиться в отсутствии брака и повреждений, которые могли возникнуть после отгрузки ТПСС с предприятия-изготовителя. Затем, пользуясь положениями ТУ, по которым изготовлялись и поставлялись ТПСС, необходимо произвести отбор проб для проведения при необходимости лабораторных испытаний.

9.1.15 Рекомендуется соблюдать проектную глубину заложения самотечных трубопроводов сетей водоотведения из ТПСС, установленную в соответствии с гидравлическими расчетами.

9.1.16 При необходимости рекомендуется проверять прочностным расчетом с учетом конкретных грунтовых и транспортных условий максимальную глубину заложения самотечных трубопроводов сетей водоотведения из ТПСС.

9.1.17 Выполнять земляные работы рекомендуется строго в соответствии с проектом самотечного трубопровода сетей водоотведения из ТПСС, при этом обязательно учитывая конструктивные и деформативные особенности труб конкретных производителей, вид укладки и параметры грунтов.

Примечание – Конструктивные и деформативные особенности ТПСС сочетаются в системе «грунт – полимерная труба» и показывают напряженно-деформированное состояние самотечных гибких трубопроводов в зависимости от ряда факторов. Основные из них – это характеристики труб, геометрия зон, Z_i ($i=1-11$) (рисунок 9.1), параметры находящихся в этих зонах грунтов.

В качестве главных в существующих математических моделях, описывающих работу систем «грунт – труба из полиолефина», приняты: кольцевая жесткость SN – для труб и модуль деформации $E_{тр}$ (характеристика линейной связи между приращениями давления на грунт и его деформациями) – для грунтов. Геометрия показанных зон изначально определяется видом укладки

самотечных трубопроводов сетей водоотведения из ТПСС в грунтовой массив, а качество грунта – местными условиями и способами его засыпки в процессе монтажа самотечного трубопровода конкретного наружного диаметра D с конкретной толщиной стенки и с конкретной кратковременной кольцевой жесткостью SN . Грунтовая засыпка вокруг самотечных трубопроводов сетей водоотведения из ТПСС не только влияет на капитальные и трудовые затраты, но и определяет во многом работоспособность трубопроводных сетей при эксплуатации. Это объясняется тем, что ТПСС являются гибкими. Под действием вертикальной нагрузки от грунта и транспорта они сжимаются, образуя в поперечном сечении эллипс. При этом возникает боковой отпор грунта, который препятствует оваллизации поперечного сечения трубы. Кроме того, вертикальное давление на верхнюю часть гибкой трубы уменьшается благодаря образованию над ней грунтового свода. Сжатие самотечных трубопроводов сетей водоотведения из ТПСС грунтом происходит в три стадии.

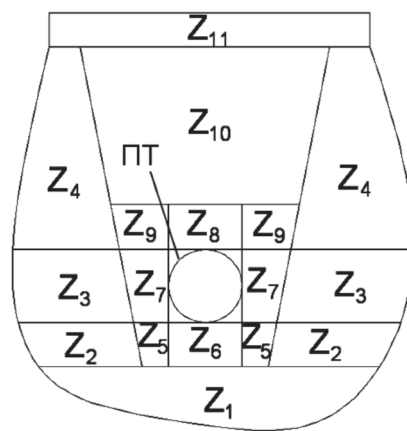


Рисунок 9.1 – Грунтовые зоны Z_1 – Z_{11} , определяющие прочностное поведение самотечного трубопровода сетей водоотведения из ТПСС

Первая стадия – сжатие ТПСС развивается при засыпке траншеи. Темп и величина такого сжатия зависят от характеристик конкретных труб, вида исходного грунта, степени уплотнения пазух траншеи (зона Z_7), а также давления верхних слоев грунта на трубу, что связано с глубиной заложения.

Вторая стадия – сжатие ТПСС происходит в процессе стабилизации грунта в траншее под воздействием, например, вибрации от транспорта, движущегося над самотечным трубопроводом. Темп и величина сжатия зависят от нагрузки (глубины заложения и вида транспорта) на трубопровод и угла, под которым он опирается на дно траншеи в зоне Z_6 .

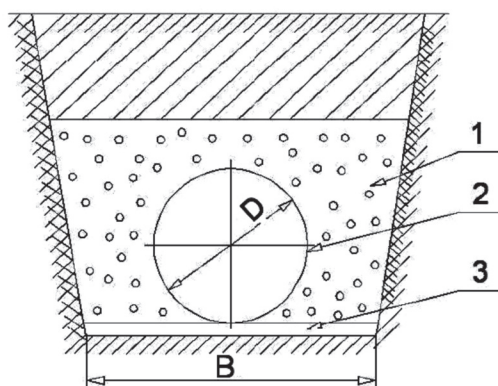
Третья стадия – сжатие ТПСС происходит одновременно с дальнейшей (иногда очень продолжительной) стабилизацией грунта (особенно связного) вокруг трубопровода. Продолжительность стабилизации модуля деформации грунта $E_{гр}$ существенно зависит от напряжений в грунте, создаваемых нагрузками от вышележащих слоев грунта и находящегося над трубопроводом вре-

менно либо постоянно транспорта. Изменение модуля упругости полиэтилена (полипропилена) E_0 , который при определенных растягивающих напряжениях в стенках труб может уменьшаться с течением времени с различной степенью интенсивности, также удлиняет процесс стабилизации системы «грунт – труба из полиолефина». При назначении допустимой деформации Ψ 5 % для ТПСС учитывают начальные деформации Ψ_0 , образуемые при транспортировке и складировании, и деформации, происходящие в процессе укладки труб – Ψ_m , а также в процессе дальнейшей эксплуатации самотечного трубопровода – Ψ_9 .

9.1.18 Ширину траншеи рекомендуется выбирать с учетом диаметров ТПСС, она должна быть достаточной для выполнения оптимального уплотнения грунта в зонах Z_5 , Z_7 , Z_9 и обеспечивать условия для качественного крепления стенок траншей (если это требуется по ходу строительства самотечных трубопроводов сетей водоотведения из ТПСС).

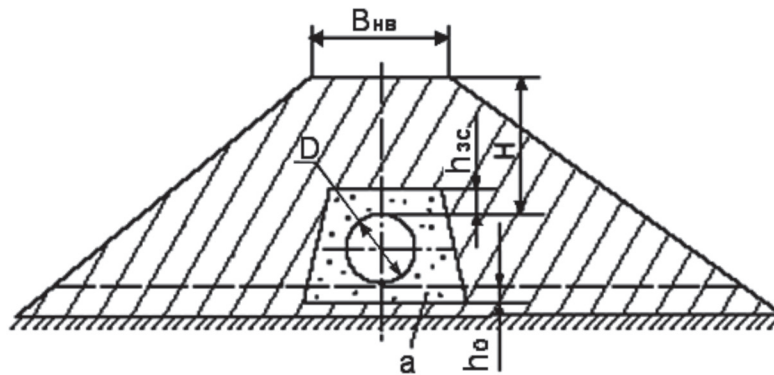
Примечание – Угол наклона стенок траншей слабо влияет на вертикальное сжатие самотечных трубопроводов сетей водоотведения из ТПСС. На самотечный трубопровод сетей водоотведения из ТПСС, проложенный в узкой траншее (рисунок 9.2), ($B \leq D + 30$, см) – в отличие от прокладки его в широкой траншее ($B > D + 30$, см) – с обеих сторон будут действовать минимальные по величине и равномерные с обеих сторон нагрузки.

Максимальным нагрузкам будут подвергаться самотечные трубопроводы сетей водоотведения из ТПСС, проложенные в насыпи (рисунок 9.3).



1 – траншея; 2 – труба; 3 – дно траншеи; D – наружный диаметр трубы;
B – ширина траншеи по дну

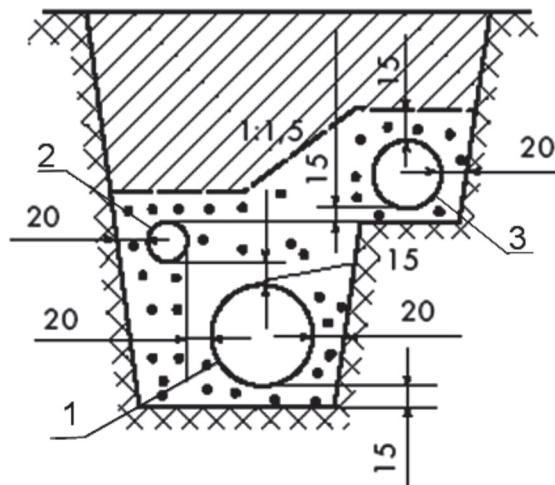
Рисунок 9.2 – Расположение самотечного трубопровода сетей водоотведения из ТПСС в узкой траншее



D – наружный диаметр трубы; $B_{нв}$ – ширина насыпи по верху;
 $H, h_{ас}, h_o$ – высота насыпи, защитного слоя, основания;
 a – ширина зоны уплотнения

Рисунок 9.3 – Расположение самотечного трубопровода сетей водоотведения из ТПСС в насыпи

В разноуровневой траншее (рисунок 9.4) больше, чем другие (находящиеся внизу и посередине траншеи), будут нагружены самотечные трубопроводы сетей водоотведения из ТПСС, находящиеся вверху.



1 – нижний трубопровод диаметром 50 см;
 2 – средний трубопровод диаметром 20 см; 3 – верхний трубопровод диаметром 40 см

Рисунок 9.4 – Расположение трех трубопроводов в одной траншее на разных уровнях траншеи (размеры в см)

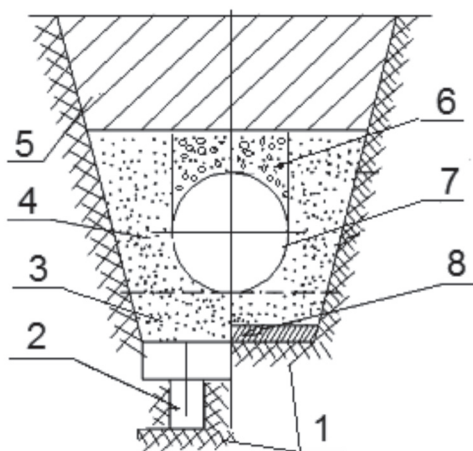
9.1.19 Минимальное заложение самотечных трубопроводов сетей водоотведения из ТПСС рекомендуется принимать ниже глубины промерзания грунта, при этом оно должно быть больше 1 м и одного D одновременно.

9.1.20 Для засыпки самотечных трубопроводов сетей водоотведения из ТПСС рекомендуется использовать грунты и обеспечивать их уплотнение до степеней, указанных в проекте. При отсутствии в проекте каких-либо указаний по засыпке траншеи с самотечным трубопроводом сетей водоотведения из ТПСС рекомендуется использовать несвязные грунты, требующие минимальных затрат на уплотнение, и, в исключительных случаях, связные грунты (исключением являются ил, торф, разжиженная глина).

Примечание – Иногда с большей выгодой можно применять для засыпки местные грунты с соответствующим их уплотнением, так как привозной грунт значительно повышает затраты на строительство самотечных трубопроводов сетей водоотведения из ТПСС.

9.1.21 Необходимо строго соблюдать указания проекта по устройству оснований под самотечные трубопроводы сетей водоотведения из ТПСС.

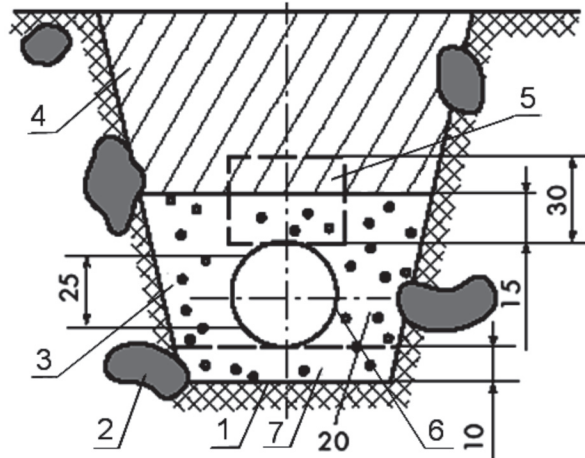
9.1.22 При отсутствии таких указаний рекомендуется пользоваться следующими сведениями: в слабых грунтах (с прочностью менее 0,1 МПа) дно траншеи укрепляют слоем гравия, щебня либо деревянными настилами, бетонными плитами, которые в случае необходимости укладывают на свайное основание (рисунок 9.5) и покрывают слоем песка толщиной от 10 до 25 см.



- 1 – материковый (слабый) грунт; 2 – сваи; 3 – песчаная подсыпка;
4 – засыпка сбоку от трубопровода; 5 – грунт окончательной засыпки траншеи;
6 – защитный слой мягкого грунта; 7 – трубопровод диаметром 60 см; 8 – настил

Рисунок 9.5 – Расположение самотечного трубопровода сетей водоотведения из ТПСС на сваях (слева) и на настиле (справа)

9.1.23 Чтобы исключить неравномерную осадку самотечных трубопроводов сетей водоотведения из ТПСС в случае, когда после удаления крупных каменистых включений образуются впадины или неуплотненные области, дно траншеи рекомендуется выравнять слоем (~10 см) песка с уплотнением, а между крупными камнями и трубой насыпать грунт на ширине не менее 20 см (рисунок 9.6).



- 1 – дно траншеи; 2 – крупное каменистое включение; 3 – засыпка сбоку от трубопровода;
 4 – грунт окончательной засыпки траншеи; 5 – защитный слой мягкого грунта;
 6 – трубопровод диаметром 40 см; 7 – песчаная подсыпка

Рисунок 9.6 – Расположение самотечного трубопровода сетей водоотведения из ТПСС в траншее рядом с крупными каменистыми включениями

9.1.24 В большинстве случаев предпочтительно расположение самотечных трубопроводов сетей водоотведения из ТПСС непосредственно на выровненном дне траншеи или на уплотненном насыпном слое (~10 – 15 см) мягкого грунта.

Примечание – В процессе укладки самотечных трубопроводов сетей водоотведения с проектным уклоном ТПСС иногда сильно прижимают ко дну траншеи. Это приводит к тому, что выступы на дне траншеи вдавливаются в гибкие стенки, особенно тонкостенных труб (с SN 2), и происходит перераспределение давления, вызванное сжимаемостью грунта. Реакция опоры концентрируется в местах, где трубы опираются на выступы, что может стать причиной их повреждения.

9.1.25 Насыпной слой не рекомендуется укладывать на замерзшее дно траншеи. Если на дне траншеи имеется снег или лед, его удаляют непосредственно перед отсыпкой выравнивающего слоя из талого грунта (песка). Если монтаж самотечных трубопроводов сетей водоотведения производится в холодное время года, то реко-

мендуется принимать соответствующие меры по защите дна траншеи от промерзания, чтобы под уложенными ТПСС не осталось промерзшего твердого грунта.

Примечание – Недостатком насыпного мягкого грунта является подверженность размыву и выносу его из-под трубопровода грунтовыми водами. Из-за пустот, образующихся в ложе ТПСС при размыве грунта, происходит концентрация давления и, как следствие, сильное локальное сжатие (вдавливание стенок) труб в местах их опирания, что может привести к аварии. Для предотвращения такой опасности необходимо добиться того, чтобы мягкий грунт насыпного слоя хорошо дренировался и уровень воды в траншее при укладке самотечных трубопроводов сетей водоотведения из ТПСС был бы ниже верхней границы зон Z_5 и Z_6 (см. рисунок 9.1).

9.1.26 Над самотечными трубопроводами сетей водоотведения из ТПСС рекомендуется укладывать слой мягкого грунта толщиной не менее 15 – 30 см, а грунт в защитной зоне Z_8 (см. рисунок 9.1) уплотнять в меньшей степени, чем в пазухах траншеи (зоны Z_7 и Z_9).

Примечание – Наличие качественной защитной зоны позволяет образовываться над ТПСС прочному грунтовому своду, который может выдержать значительные вертикальные нагрузки. После полной засыпки траншеи призма грунта над самотечным трубопроводом сетей водоотведения из ТПСС будет опираться в основном на уплотненный грунт в пазухах траншеи (зоны Z_5 , Z_7 , Z_9 , см. рисунок 9.1), а не на гибкие трубы (зона Z_8). Формирование грунтового свода и выравнивание давления на стенки самотечных трубопроводов сетей водоотведения приводят впоследствии к тому, что в стенках ТПСС будут преобладать напряжения сжатия, которые менее опасны для полиолефинов, чем напряжения растяжения.

9.1.27 Насыпать грунт на дно траншеи и выше, в зоны, расположенные вокруг самотечного трубопровода сетей водоотведения из ТПСС, рекомендуется по возможности с бровки вручную либо экскаватором-планировщиком.

Примечание – Отсыпка грунта непосредственно на ТПСС может повредить их, особенно если монтаж ведется при низких температурах, когда эластичность полипропиленовых/полиэтиленовых труб уменьшается, или в жаркую погоду, когда кольцевая жесткость труб, особенно тонкостенных, существенно снижается.

9.1.28 Рекомендуется при отсыпке грунта в защитные зоны (см. рисунок 9.1) внимательно следить за тем, чтобы уложенный самотечный трубопровод сетей водоотведения из ТПСС не смещался из проектного положения. Для этого следует одновременно заполнять грунтом обе пазухи траншеи.

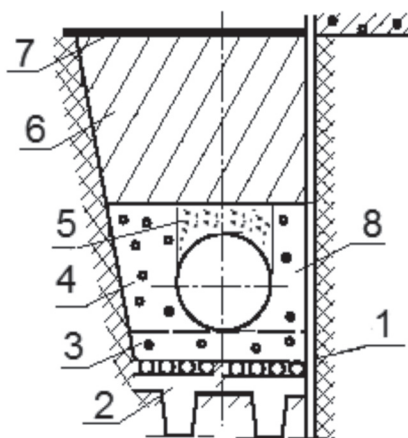
9.1.29 Рекомендуется в процессе уплотнения грунта в защитных зонах (Z_7 и Z_9 , см. рисунок 9.1) избегать ударов уплотняющего оборудования о стенки ТПСС, так как это может их повредить. Рекомендуется располагать уплотняющее оборудование от стенок труб на расстоянии, равном толщине слоя грунта над ними.

Примечание – Давление от горизонтально расположенного уплотняющего механизма распространяется вниз под углом $\sim 45^\circ$ к его опорной поверхности.

9.1.30 При отсутствии каких-либо указаний в проектах по монтажу самотечных трубопроводов из ТПСС рекомендуется тщательно оценивать местные условия и в соответствии с этим производить весь комплекс работ, которые можно условно подразделить на сложные, нормальные и легкие.

9.1.30.1 Сложные условия монтажа самотечных трубопроводов сетей водоотведения из ТПСС рекомендуется связывать с одним либо всеми следующими факторами:

- самотечный трубопровод сетей водоотведения из ТПСС предстоит укладывать в скальном либо каменистом грунте;
- на трассе самотечного трубопровода сетей водоотведения из ТПСС имеются органогенный грунт, плавун или грунт с малой несущей способностью (топь);
- глубина заложения самотечных трубопроводов сетей водоотведения из ТПСС превышает 4 м;
- на самотечный трубопровод сетей водоотведения из ТПСС действуют поверхностные нагрузки;
- прокладка самотечных трубопроводов сетей водоотведения из ТПСС ведется в зоне грунтовых вод;
- самотечный трубопровод сетей водоотведения из ТПСС размещается на крутом склоне;
- самотечный трубопровод сетей водоотведения монтируется из ТПСС диаметром более 1000 мм;
- самотечный трубопровод сетей водоотведения из ТПСС прокладывается вблизи здания (рисунок 9.7).



1 – стена здания; 2 – свайное основание; 3 – песчаный слой; 4, 8 – пазухи;
5 – защитный слой; 6 – засыпка траншеи; 7 – отмостка

Рисунок 9.7 – Расположение самотечного трубопровода сетей водоотведения из ТПСС вблизи здания

9.1.30.2 Нормальные условия монтажа самотечных трубопроводов сетей водоотведения из ТПСС рекомендуется связывать со следующими факторами:

- грунты на трассе прокладки самотечных трубопроводов сетей водоотведения из ТПСС не содержат крупных камней, прослоек органогенных почв;
- глубина заложения самотечных трубопроводов сетей водоотведения из ТПСС не превышает 4 м;
- самотечный трубопровод сетей водоотведения монтируется из ТПСС диаметром до 1000 мм;
- самотечный трубопровод сетей водоотведения из ТПСС будет воспринимать только нагрузки от грунта засыпки (поверхностная нагрузка носит случайный характер).

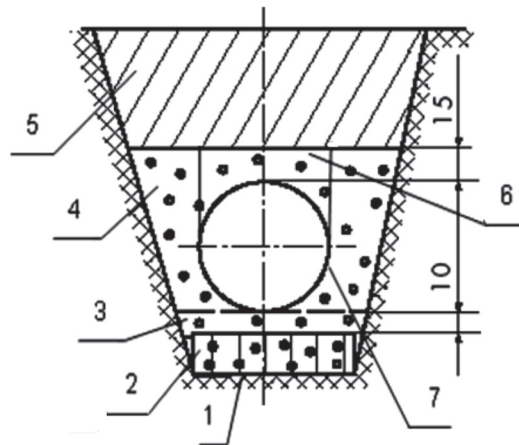
9.1.30.3 Легкие условия монтажа самотечных трубопроводов сетей водоотведения из ТПСС обусловлены следующими факторами:

- самотечный трубопровод сетей водоотведения из ТПСС прокладывается в гравии, песке, мелкозернистой глине;
- глубина заложения самотечных трубопроводов сетей водоотведения из ТПСС не превышает 2,5 м;
- на самотечный трубопровод сетей водоотведения из ТПСС действует нагрузка только от грунта;

- самотечный трубопровод сетей водоотведения монтируется из ТПСС диаметром до 600 мм;

- самотечный трубопровод сетей водоотведения из ТПСС находится выше уровня грунтовых вод.

9.1.31 Для самотечных трубопроводов сетей водоотведения из ТПСС, монтируемых в сложных условиях, рекомендуется применять трубы с кольцевой жесткостью не ниже SN 8. При этом дно траншеи следует обязательно очистить от камней либо укрепить, например, железобетонной плитой (рисунок 9.8), поверх которой обязательно должен быть насыпан выравнивающий слой мягкого грунта толщиной (в уплотненном состоянии) не менее 10 – 15 см.



- 1 – материковый (слабый) грунт; 2 – ж/б плита; 3 – песчаная подсыпка;
 4 – засыпка сбоку от трубопровода; 5 – грунт окончательной засыпки траншеи;
 6 – защитный слой мягкого грунта; 7 – трубопровод диаметром 60 см

Рисунок 9.8 – Расположение самотечного трубопровода сетей водоотведения из ТПСС над железобетонной плитой

9.1.32 Если траншея выполнена в скалистой породе даже с относительно ровным дном или мореные грунты в траншее содержат на высоте выравнивающего слоя камни или твердые скальные осколки крупностью более 60 мм (рисунок 9.9), то толщину этого слоя рекомендуется увеличить до 15 – 20 см.

9.1.33 При необходимости монтажа самотечных трубопроводов сетей водоотведения из ТПСС на значительной глубине (при соответствующем технико-экономическом обосновании) рекомендуется использовать прорези, выполняемые в

нижних уровнях траншей, с размерами, максимально приближенными к размерам укладываемых труб и их соединений.

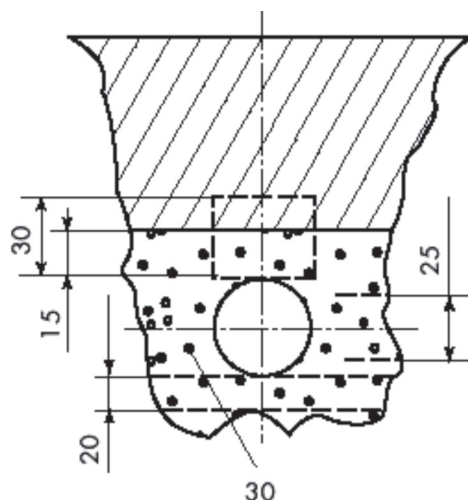
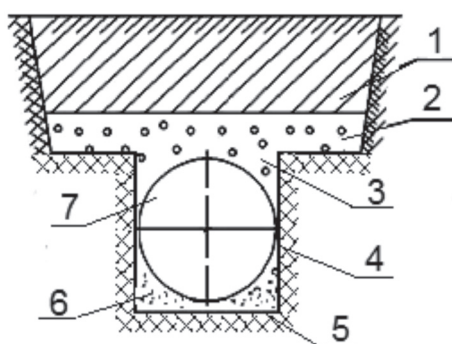


Рисунок 9.9 – Расположение самотечного трубопровода сетей водоотведения из ТПСС в скале

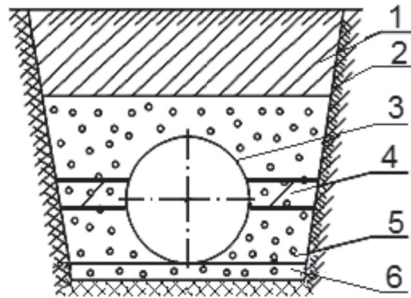
Примечание – Для повышения несущей способности ТПСС рекомендуется добиваться овализации поперечного сечения труб с увеличением вертикального диаметра (рисунок 9.10) путем соответствующего уплотнения засыпки вокруг самотечного трубопровода сетей водоотведения.

9.1.34 Самотечные трубопроводы сетей водоотведения из ТПСС с малыми кольцевыми жесткостями, вплоть до SN 2, рекомендуется прокладывать, в том числе в сложных условиях, с использованием «жесткого слоя», располагаемого вплотную к трубопроводу на уровне горизонтального диаметра труб и выполненного из железобетонных плит либо из сильно уплотненного гравия или щебня (рисунок 9.11).



1 – траншея; 2 – защитный слой грунта; 3 – прорезь; 4, 5 – стенка и дно прорези;
6 – выравнивающий слой песка; 7 – трубопровод

Рисунок 9.10 – Расположение самотечного трубопровода сетей водоотведения из ТПСС в прорези



1 – траншея; 2 – стенка траншеи; 3 – трубопровод; 4 – «жесткий слой»;
5 – засыпка пазух траншеи; 6 – подсыпка под трубопровод

Рисунок 9.11 – Расположение самотечного трубопровода сетей водоотведения из ТПСС в траншее с «жестким слоем»

9.1.35 Грунт в зонах (Z_7 и Z_9 , см. рисунок 9.1) рекомендуется уплотнять послойно (ручными трамбовками и (или) механическими уплотнителями). Толщина слоев уплотняемого грунта не должна превышать 20 – 25 см; плотность естественного грунта на дне траншеи (зона Z_6) должна быть меньше плотности насыпного грунта в защитных зонах (Z_7 и Z_8). В противном случае дно траншеи перед укладкой ТПСС рекомендуется разрыхлять. Перед уплотнением первого слоя грунта в защитных зонах Z_5 и Z_7 необходимо убедиться (путем использования визирки и проверки на «зеркало») в том, что труба опирается на основание траншеи равномерно по всей длине и занимает проектное положение. При уплотнении всегда следует стремиться к достижению однородной плотности грунта во всех зонах, за исключением зон Z_6 , Z_8 , в которых грунт должен быть менее плотным.

9.1.36 В случаях, когда недостаточна несущая способность грунта в зонах $Z_1 - Z_4$ и невозможно качественно уплотнить защитный слой в зонах Z_5 и Z_7 , рекомендуется использовать другие методы защиты ТПСС, например, бетонирование.

9.1.37 В нормальных условиях монтажа самотечного трубопровода сетей водоотведения из ТПСС рекомендуется применять, как правило, трубы с кольцевой жесткостью ниже SN 8 и укладывать их на естественное дно траншеи без отсыпки выравнивающего слоя при отсутствии на дне траншеи камней крупностью более 20 мм. При наличии камней такой крупности на дно траншеи рекомендуется на-

сыпать выравнивающий слой толщиной не менее 10 см. Если крупность камней превышает 60 мм, толщину насыпного слоя необходимо увеличить до 15 – 20 см.

9.1.38 В легких условиях монтажа рекомендуется применять ТПСС с кольцевой жесткостью SN 4, а самотечный трубопровод сетей водоотведения из них укладывать непосредственно на выровненное дно траншеи (без устройства насыпного выравнивающего слоя), а грунт в зонах Z_5 , Z_7 , Z_9 уплотнять послойно утаптыванием, толщина каждого слоя – не более 20 см.

9.1.39 Для устройства защитных зон вокруг самотечных трубопроводов сетей водоотведения из ТПСС рекомендуется использовать местные глинистые мелкозернистые грунты с модулями деформации не ниже указанных в таблице 9.2.

Таблица 9.2 – Характеристики местных глинистых грунтов, рекомендуемых для устройства защитных зон вокруг ТПСС

Кольцевая жесткость	Глубина заложения труб, см*	Модуль деформации грунта, МПа
SN 2	250/-	0,25
SN 4	250/-	0,1
SN 8	400/250	0,25
\geq SN 12	400/250	0,1
* Для условий: нормальных – числитель, сложных – знаменатель.		

9.1.40 Засыпать траншею с самотечным трубопроводом сетей водоотведения из ТПСС полностью рекомендуется после устройства защитных зон Z_5 , Z_7 , Z_9 и Z_8 (см. рисунок 9.1), с обязательной оценкой степени уплотнения в них грунтов и проверки на водонепроницаемость труб и стыков.

9.1.41 В сложных условиях прокладки самотечных трубопроводов сетей водоотведения из ТПСС засыпку грунта в зону Z_{10} (см. рисунок 9.1) рекомендуется производить из отвалов в случаях, когда грунт в этой зоне можно уплотнить без деформации труб, а последующая осадка грунта не повлияет отрицательно на целостность зоны Z_{11} , во многом определяющей сохранность дороги, которая будет расположена над трубопроводом при эксплуатации.

Примечание – Осадка грунта может произойти при производстве земляных работ вблизи самотечного трубопровода сетей водоотведения из ТПСС либо при устройстве дорожного полотна над ним.

9.1.42 В местах пересечения трассы самотечного трубопровода сетей водоотведения из ТПСС с дорогами, улицами, территориями складов или другими аналогичными площадками засыпаемый грунт рекомендуется уплотнять до такой степени, чтобы зона Z_{10} имела несущую способность, достаточную для восприятия предполагаемых поверхностных нагрузок (в большинстве случаев, как и грунт в зоне Z_4).

9.1.43 На территориях, где перемещается легкий транспорт, а глубина заложения не превышает 4 м, рекомендуется прокладывать самотечные трубопроводы сетей водоотведения из ТПСС с кольцевой жесткостью SN 4 с устройством защитных зон из мелкозернистого глинистого грунта с модулем деформации не менее 0,25 МПа.

9.1.44 Обратную засыпку траншеи с уплотнением грунта механизированным способом непосредственно над самотечным трубопроводом сетей водоотведения из ТПСС рекомендуется производить, если толщина грунтового слоя, уложенного над трубами вручную (зона Z_8), не менее 30 см.

9.1.45 Уплотнять грунт обратной засыпки с использованием тяжелых агрегатов (массой более 300 кг) рекомендуется при толщине грунтового слоя над самотечным трубопроводом сетей водоотведения из ТПСС (зоны $Z_8 - Z_{10}$) более 75 см.

9.1.46 В нормальных и легких условиях монтажа зону Z_{10} над самотечным трубопроводом сетей водоотведения из ТПСС рекомендуется засыпать грунтом из отвалов сразу же после устройства защитных зон Z_8 и Z_9 траншеи, засыпку можно не уплотнять.

9.1.47 Снимать крепления с боковых стенок траншей рекомендуется с одновременным уплотнением засыпаемого в траншею грунта. При снятии креплений следует соблюдать особую осторожность для предотвращения обвала грунта в верхней части зоны Z_4 и образования пустот под самотечным трубопроводом сетей

водоотведения из ТПСС либо сбоку от него.

9.1.48 При монтаже самотечного трубопровода сетей водоотведения из ТПСС под проезжей частью рекомендуется обеспечивать степень уплотнения грунта:

- 97 % (по методу Проктора) – для несвязных грунтов;
- 95 % – для связных, от основания (ложа) и до уровня 30 см над шельгой труб (в зонах Z_5 , Z_7 , Z_9).

9.1.49 При монтаже самотечных трубопроводов сетей водоотведения из ТПСС, подверженных действию транспортных нагрузок, рекомендуется применять трубы с кольцевой жесткостью не ниже SN 8 и производить работы, соответствующие сложным условиям; глубина заложения трубопроводных сетей в данном случае должна превышать 1 м. Защитный грунтовый слой вокруг ТПСС (кроме зоны Z_8) рекомендуется уплотнять механизированным способом. Чтобы не допустить неравномерной осадки дневной поверхности земли (дороги) над трубопроводом, грунт в зоне Z_{10} следует уплотнять в соответствии с требованиями к плотности грунта под улицей или дорогой.

9.1.50 Если на какие-либо участки самотечных трубопроводов сетей водоотведения из ТПСС мелкого заложения в процессе эксплуатации возможно воздействие случайных нагрузок от тяжелых видов транспорта (например, экскаватора), то эти участки следует заключать в защитный кожух (например, в трубы большего диаметра) или закрывать бетонными плитами.

9.1.51 Засыпку траншеи с трубопроводами из ТПСС рекомендуется производить вручную или с использованием экскаваторов-планировщиков в следующей технологической последовательности:

- подсыпка песка (мягкого талого грунта) под трубы и выше до горизонтального диаметра с уплотнением до степени не ниже 0,90;
- укладка такого же грунта в приямки вокруг соединений труб между собой с уплотнением не ниже степени 0,92;
- засыпка пазух траншеи до верха труб с уплотнением до степени не ниже 0,9;
- насыпка защитного слоя над трубами толщиной 0,25 – 0,30 м без уплотне-

ния с тщательным разравниванием;

- присыпка труб на высоту $0,7 \pm 0,1$ м с уплотнением электрифицированными трамбовками.

9.1.52 Деревянные прокладки (в виде брусков и досок), которые рекомендуется использовать для выравнивания самотечных трубопроводов сетей водоотведения по проектному уклону, необходимо удалять из траншеи перед засыпкой грунтом пазух с тем, чтобы исключить воздействие на ТПСС локальных нагрузок, способных вызвать их преждевременное разрушение.

9.1.53 Перед монтажом самотечных трубопроводов сетей водоотведения рекомендуется производить ВК качества ТПСС, резиновых колец, мастик и герметиков, а также других материалов на соответствие сопроводительной документации (ТУ на конкретное изделия и паспортам на материалы), включая тщательный осмотр (визуальный), сравнение с эталонными образцами, выборочное измерение размеров, проверка маркировки на трубах.

9.1.54 Размеры всех элементов ТПСС (их стенок, раструбов и гладких концов и их стенок) и уплотнительных колец должны соответствовать установленным требованиям конкретных ТУ. Торцы цилиндрической части труб должны быть перпендикулярны ($\pm 0,5^\circ$) продольной оси и иметь круговое очертание с овальностью не более допустимой для соответствующего диаметра труб конкретных производителей (таблица 9.3, 9.4).

Таблица 9.3 – Допустимая овальность ТПСС (ТУ 2248-004-45726757-02 [5])

Внутренний диаметр, мм	600	700	800	900	1000	1200	1500	1800
Овальность, мм, не более	18	21	24	27	30	36	45	54

Таблица 9.4 – Допустимая овальность φ труб (ТУ 2248-001-81818900-2010 [6])

D_1 , м	0,8	1	1,2	1,3	1,4	1,5	1,6	1,8	2	2,2	2,4	2,5
φ , мм	20	22	24	26	28	30	32	36	40	44	48	50

9.1.55 Средний наружный диаметр ТПСС D_n рекомендуется рассчитывать согласно ГОСТ Р ИСО 3126 с использованием измеренного (рулеткой по ГОСТ 7502, мм) периметра Π с последующим округлением до 1 мм. Полученные величины наружного диаметра должны соответствовать указанным значениям в ТУ на конкретные трубы.

$$D_n = 0,314 \cdot L \quad (9.1)$$

9.1.56 Самотечный трубопровод сетей водоотведения рекомендуется монтировать, начиная с раскладки ТПСС вдоль траншеи на бровке на расстоянии 1,0 – 1,5 м от края в объеме сменной выработки.

9.1.57 В процессе выполнения сборочных и укладочных работ на самотечных трубопроводах сетей водоотведения из ТПСС рекомендуется обязательно производить операционный контроль качества выполнения всех технологических процессов (таблица 9.5).

Таблица 9.5 – Типовая структура контроля качества монтажа самотечных трубопроводов сетей водоотведения из ТПСС

Контролируемые параметры	Величина предельных отклонений	Методы, объем и средства контроля
Правильность трассировки сети	0,5 м	Выборочное измерение Рулетка
Расстояние между колодцами, м, для диаметров, мм от 300 до 450 от 500 до 600 от 700 до 900 более 1000	< 50 < 75 < 100 < 150	Измерения 100 % Рулетка
Состав сети водоотведения	Каждого элемента на соответствие проекту	Осмотр 100 % Визуально
Характеристики трубопровода между соседними колодцами диаметр уклон прямолинейность	const const без кривизны	Осмотр 100 % Визуально
Форма лотка в колодце, низ, боковые стенки, уклон площадок в сторону лотка	Полуокружность, вертикально до шельги трубы, наибольшего диаметра, 2 % – 3%	Осмотр 100 % Визуально

Окончание таблицы 9.5

Контролируемые параметры	Величина предельных отклонений	Методы, объем и средства контроля
Тип основания под трубы по всей длине: - в общих случаях при естественном грунте ненарушенной структуры с углом выкружки, град. - при жестких грунтах - при мокрых связных грунтах, - при наличии насыпного слоя песка - при илах, заторфованных, насыпных и других слабых грунтах	по проекту насыпка песка с толщиной слоя по проекту искусственное	Надзор 100 % Визуально Рулетка
Минимальное заложение труб, м: - верха труб относительно поверхности - низа труб относительно глубины промерзания	0,7± 0,05 0,5 Дн	Надзор 100 % Визуально Рулетка
Ширина траншей с вертикальными стенками по дну (без учета креплений), м	(Дн + 0,8)±0,05	Рулетка
Степень уплотнения грунта засыпки в пазухах от дна траншеи до: - 0,5 Дн под трубой - Дн - Дн+0,3 м - до поверхности	0,93-0,94 0,88-0,90 0,85-0,86 по проекту	Выборочные измерения 25 % – 30 % 5 % – 10 % Приборами на месте В лаборатории
Допустимое отклонение от формы круга при контроле трубопровода измерением внутреннего диаметра	1 %	Измерения 100 % Измерительные стойки
Кривизна трубопровода по: - горизонтали - вертикали	контроль по зеркалу 0,25 D 0 D	Зеркало, фонарь
Отклонение лотков от проектного положения	±10 %	Измерения 100 % Нивелир

9.1.58 Обнаруженные при контроле качества дефекты монтажа самотечного трубопровода сетей водоотведения из ТПСС, возникшие в процессе выполнения засыпки (это может быть, например, чрезмерная овализация поперечного сечения труб), рекомендуется устранять путем дополнительного уплотнения грунта в пазах траншеи либо использовать для замены другой грунт (с более высоким модулем деформации).

9.1.59 Рекомендуется после окончания отдельных технологических этапов производства работ по монтажу самотечных трубопроводов сетей водоотведения из ТПСС, предусмотренных в проекте, своевременно оформлять приемо-сдаточные акты об их выполнении с участием производителя работ, представителей организаций, эксплуатирующих самотечные сети водоотведения (канализационные либо водосточные), и заказчика.

9.1.60 Смонтированные самотечные трубопроводы сетей водоотведения из ТПСС после положительных испытаний гидравлическим давлением (под налив), проведенных в присутствии представителей организаций, эксплуатирующих самотечную канализацию (водостоки), и заказчика, подлежат сдаче-приемке в эксплуатацию с оформлением соответствующих актов.

9.1.61 Обнаруженные при гидравлических испытаниях дефекты самотечного трубопровода сетей водоотведения из ТПСС рекомендуется устранять, как правило, согласно указаниям Регламентов предприятий – изготовителей конкретных труб, например, путем заварки незначительных повреждений стенки с использованием экструзионной сварки или замены части трубопровода со значительным повреждением новым отрезком аналогичной ТПСС.

9.2 Сборка трубопроводов из труб из полиолефинов со структурированной стенкой

9.2.1 Общие рекомендации по сборке трубопроводов из труб из полиолефинов со структурированной стенкой.

9.2.1.1 Сборочные работы при прокладке трубопроводов сетей водоотведения из ТПСС рекомендуется производить по специальным технологическим регла-

ментам, утвержденным в установленном порядке, с привлечением работников, прошедших специальное обучение и получивших право на их выполнение.

9.2.1.2 Непосредственно перед сборкой ТПСС между собой рекомендуется проводить ВК качества всех труб и изделий – тщательный визуальный осмотр и сравнение с эталонными образцами. Особое внимание следует уделять проверке состояния гладких концов и раструбов труб, муфт и резиновых колец, герметиков и элементов со встроенными нагревателями на соответствие их качества нормативным требованиям, указанным в сопроводительной документации.

9.2.1.3 Сборку трубопроводов из отдельных ТПСС можно производить:

- на дне траншеи, над траншеей (на лежнях либо на весу);
- на бровке траншеи;
- в отдалении от места прокладки.

Для каждого конкретного случая рекомендуется разрабатывать технологические карты с указанием технологических схем укладки труб в траншеи и используемых средств малой механизации, а также машин, оборудования и оснастки.

9.2.1.4 ТПСС в местах, где муфты, резиновые кольца и другие материалы будут элементами соединений трубопроводов, должны быть практически абсолютно чистыми, а в отдельных случаях и обезжиренными соответствующими растворителями.

9.2.1.5 ТПСС рекомендуется использовать для сборки трубопровода только тогда, когда их внутренние поверхности не загрязнены засохшей краской, солидолом, тавотом и т.п. и внутри них не находятся посторонние предметы.

9.2.2 Сборка раструбных соединений из труб из полиолефинов со структурированной стенкой на резиновых кольцах.

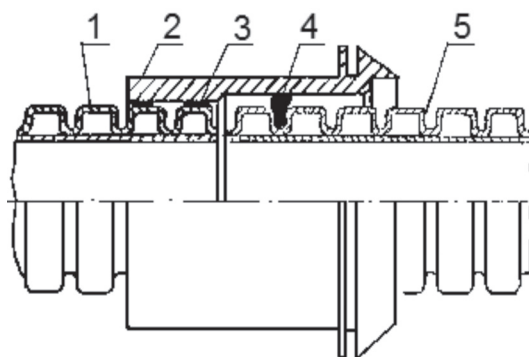
9.2.2.1 Сборку соединений ТПСС с уплотнением резиновыми кольцами рекомендуется проводить в следующем технологическом порядке:

- очистить от грязи и масел конец трубы снаружи и раструб (муфту) изнутри;
- надеть резиновое кольцо, как правило, с профилированным поперечным сечением на трубу в первый паз (второй, третий – по рекомендации производителя труб и муфт). Такие кольца необходимо устанавливать так, чтобы уплотняю-

щий «язычок» был направлен в сторону, противоположную направлению ввода трубы;

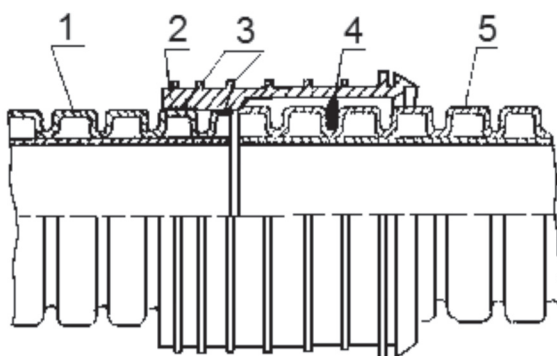
- смазать кольцо снаружи и поверхность раструба (муфты) внутри (в качестве смазки можно использовать раствор хозяйственного мыла с добавлением в него технического глицерина, силиконовую смазку). Нельзя применять жиро- и масло-содержащие смазки, так как это может привести в дальнейшем к разрушению резинового уплотнителя и потере водонепроницаемости соединением;

- вдвинуть одну трубу в раструб другой трубы либо две трубы вдвинуть в муфту с двух сторон (рисунки 9.12 – 9.14) до метки.



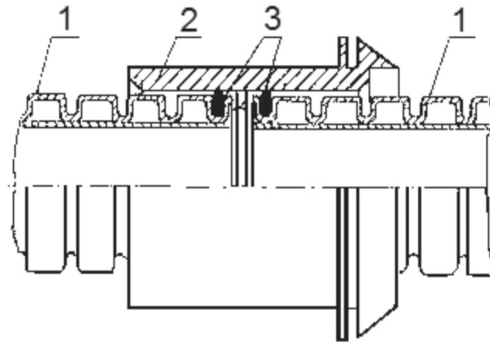
1 – труба с раструбом обыкновенным (исполнение Б); 2 – обыкновенный раструб;
3 – сварной шов; 4 – резиновое кольцо; 5 – труба (исполнение А)

Рисунок 9.12 – Сборка ТПСС (ТУ 2248-004-45726757-02 [5]) между собой на обыкновенном раструбе



1 – труба с усиленным раструбом (исполнение В); 2 – усиленный раструб; 3 – сварной шов;
4 – резиновое кольцо; 5 – труба (исполнение А)

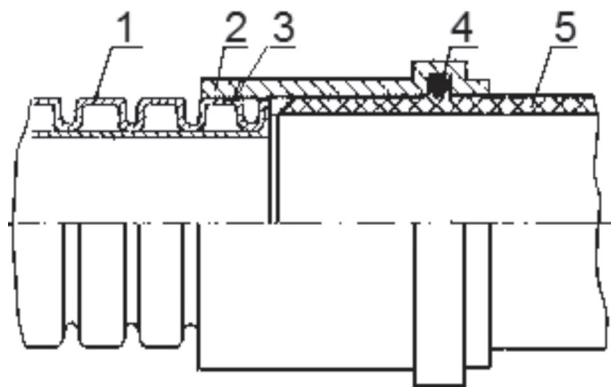
Рисунок 9.13 – Сборка ТПСС (ТУ 2248-004-45726757-02 [5]) между собой на усиленном раструбе



1 – труба (исполнение А); 2 – обыкновенная муфта; 3 – резиновые кольца

Рисунок 9.14 – Сборка ТПСС (ТУ 2248-004-45726757-02 [5]) между собой с использованием обыкновенной муфты

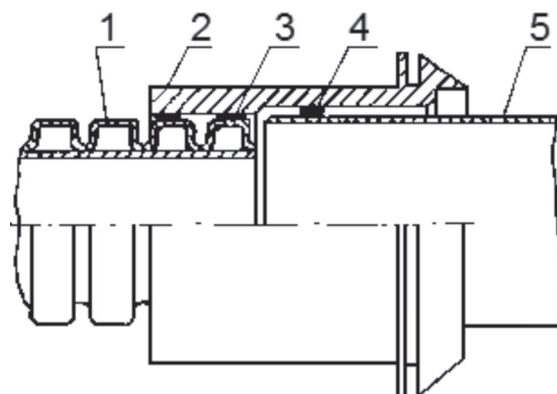
Примечание – Для сборки ТПСС с трубами из других полимеров рекомендуется использовать раструб исполнения труб Г (рисунок 9.15), а с трубами из других материалов обыкновенный раструб (рисунок 9.16), а также специальные переходники (рисунки 9.17, 9.18).



1 – труба с раструбом с желобком (исполнение Г); 2 – раструб с желобком;

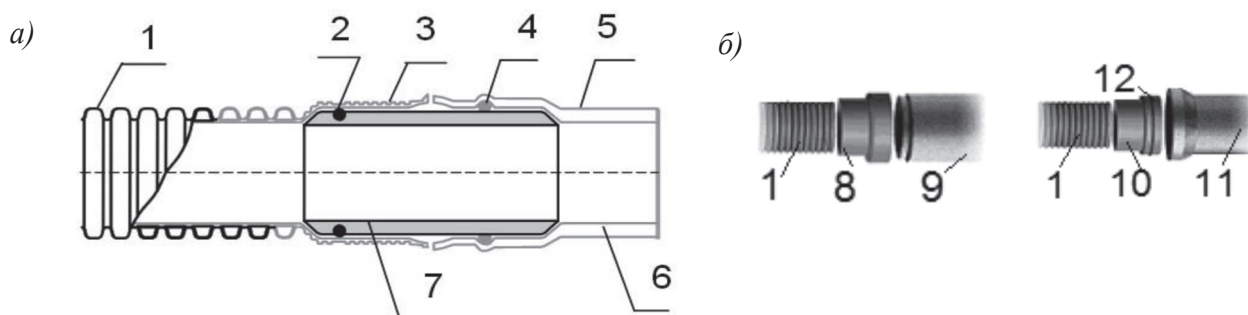
3 – сварной шов; 4 – резиновое кольцо; 5 – полимерная труба

Рисунок 9.15 – Сборка ТПСС (ТУ 2248-004-45726757-02 [5]) с полимерной трубой раструбом с желобком



1 – труба с обыкновенным раструбом (исполнение Б); 2 – обыкновенный раструб;
3 – сварной шов; 4 – резиновое кольцо; 5 – труба из другого материала

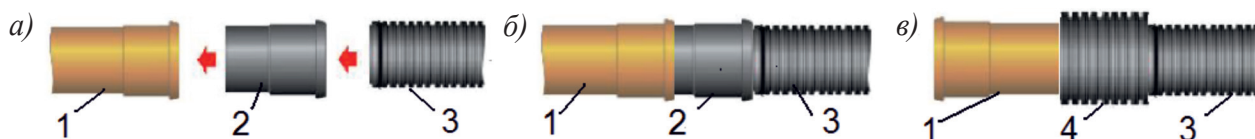
Рисунок 9.16 – Сборка ТПСС (ТУ 2248-004-45726757-02 [5]) с трубой из другого материала обыкновенным раструбом



а) труба из ПВХ такого же диаметра; б) и в) трубы из бетона, железобетона с гладким концом и с раструбом большего диаметра

1 – ТПСС; 2, 4, 12 – резиновые кольца; 3, 5 – раструбы; 6 – труба из НПВХ;
7 – переходник с гладкими концами одного диаметра; 8 – переходник с гладким концом и раструбом; 9 – ж/б труба с гладким концом; 10 – переходник с гладкими концами разного диаметра; 11 – ж/б труба с раструбом

Рисунок 9.17 – Соединения ТПСС (стенка из двух слоев – гофрированный наружный и гладкий внутренний слои) с трубами из ПВХ такого же диаметра, бетона, железобетона с гладким концом и с раструбом большего диаметра (ТУ 2248-004-50049230-2006 [16])



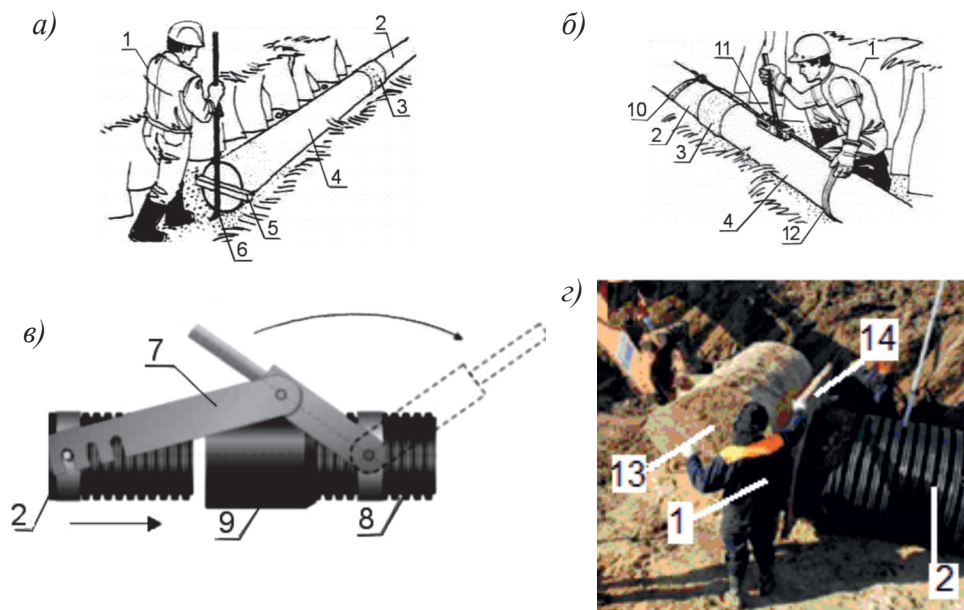
а) раструб-гладкий конец; б) двухраструбный

1 – труба из другого материала; 2, 4 – переходы раструб-гладкий конец и двухраструбный; 3 – труба

Рисунок 9.18 – Сборка труб из полипропилена с трубами другого типа посредством соединительной части

9.2.2.2 Сборку раструбных соединений ТПСС рекомендуется производить:

- вручную для диаметров до 160 мм;
- с применением рычагов для диаметров труб до 200 мм (изображение а), рисунок 9.19);
- с применением натяжных приспособлений для диаметров до 315 мм (изображение в), рисунок 9.19);
- с применением тросиковых лебедок (изображение б), рисунок 9.19), одной – для диаметров до 630 мм, двух по бокам труб – для труб большего диаметра;
- с применением ковшей экскаваторов и ножей бульдозеров для диаметров вплоть до 1200 мм (изображение г), рисунок 9.19).



а) рычаг; б) ручная лебедка; в) натяжное приспособление; г) ковш экскаватора

- 1 – рабочий; 2, 4 – труба; 3 – муфта; 5 – деревянный брус; 6 – рычаг;
 7 – натяжное приспособление; 8 – труба с раструбом; 9 – раструб; 10, 12 – петли троса;
 13 – ковш экскаватора; 14 – деревянный щит

Рисунок 9.19 – Сборка соединений ТПСС (стенка из двух слоев – наружного гофрированного и гладкого внутреннего)

Примечание – Усилия сборки ТПСС на раструбах не должны быть больше допустимых (должны указываться производителями конкретных труб для различных диаметров и кольцевых жесткостей труб), превышение которых может привести к необратимым деформациям их стенок. Ориентироваться можно на данные, приведенные в таблице 9.6.

Таблица 9.6 – Ориентировочные значения осевых усилий сборки ТПСС (SN 8) на раструбах с уплотнением резиновыми кольцами

Наружный диаметр, мм	110	160	200	250	315	400	500	630	800	1000	1200
Усилие, кН	1	1,5	2	3	5	6	8	10	13	17	22

При сборке нельзя использовать ударные нагрузки (от отбойных молотков, кувалд и т.п.).

Примечание – Сборка посредством ударных нагрузок малоэффективна из-за демпфирования резинового кольца в соединении, к тому же ударные нагрузки могут сопровождаться значительными повреждениями элементов собираемых трубопроводов.

9.2.2.3 В случаях, когда сборка ТПСС производится при низких температурах окружающей среды, для облегчения сборки соединений резиновые кольца рекомендуется перед монтажом разогреть в горячей воде с температурой 75 °С – 80 °С.

9.2.2.4 Для получения отрезка ТПСС резку по размеру рекомендуется производить пилой с мелкими зубьями перпендикулярно продольной оси трубы по впадине между двумя соседними гофрами трубы (рисунок 9.20) так, чтобы в результате образовывался ровный край (косина не должна превышать 3 – 5 мм).



Рисунок 9.20 – Резка ТПСС (стенка из двух слоев – гофрированный наружный и гладкий внутренний слои) плотницкой ножовкой (выкопировка из ТУ 2248-004-50049230-2006 [16])

9.2.2.5 Торцы труб после резки рекомендуется зачистить от заусенцев и выровнять (делать фаску на торце трубы нет необходимости).

Примечание – Остающиеся после резки отрезки труб следует использовать в дальнейшем, присоединяя их муфтами к трубопроводу.

9.2.3 Сборка соединений из труб из полиолефинов со структурированной стенкой на винтовых выступах.

9.2.3.1 Сборку соединений ТПСС на винтовых выступах рекомендуется производить с учетом общих положений непосредственно на объектах прокладки самотечных трубопроводов сетей водоотведения.

9.2.3.2 Сборку соединений ТПСС на винтовых выступах рекомендуется производить при температуре наружного воздуха не ниже минус 10 °С.

9.2.3.3 Перед сборкой соединений ТПСС мастики, герметики и другие материалы рекомендуется подвергать ВК качества:

- исследовать сопроводительную документацию на имеющуюся продукцию;
- тщательно осматривать (визуально);
- сравнивать с эталонными образцами;
- выборочно измерять размеры;
- проверять на соответствие ТУ на изделие и паспортам на материалы.

9.2.3.4 Размеры всех элементов труб (их стенок, винтовых выступов и их стенок и т.п.) должны соответствовать установленным в ТУ величинам. Торцы цилиндрической части трубы должны быть перпендикулярны ($\pm 0,5^\circ$) продольной оси и иметь круговое очертание с овальностью не более допустимой для соответствующего диаметра труб (таблица 9.7).

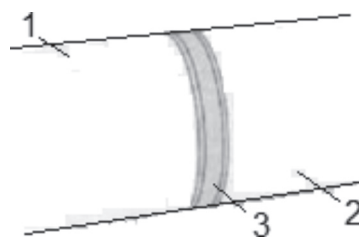
Таблица 9.7 – Допустимая овальность труб (ТУ 2248-004-45726757-02 [5])

Внутренний диаметр, мм	600	700	800	900	1000	1200	1500	1800
Овальность, мм, не более	18	21	24	27	30	36	45	54

9.2.3.5 Сборку ТПСС на винтовых выступах рекомендуется производить с последующим обеспечением их водонепроницаемости с использованием экструзионной сварки, полиэтиленовых лент с закладными электроспиральями, бандажа резиновыми лентами либо термоусаживаемыми манжетами, а также с использованием герметиков или мастики.

Примечание – Экструзионную сварку, полиэтиленовые ленты с закладными электроспиральями, бандаж резиновыми лентами либо термоусаживаемыми манжетами (рисунок 9.21)

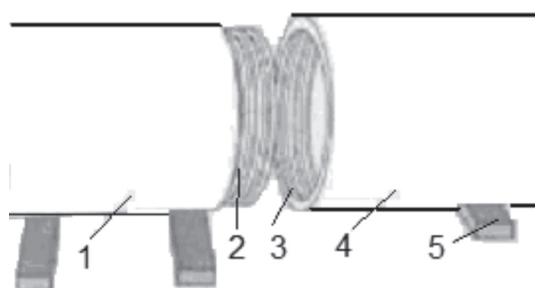
можно использовать и для сборки ТПСС с гладкими концами, с предварительным их центрированием посредством трех-пяти стеклопластиковых стержней диаметром 10 – 30 мм и длиной 120 – 150 мм. Для их установки в торцах соединяемых труб необходимо просверливать аналогичное количество отверстий диаметром на 1,0 – 1,5 мм больше диаметров стержней и длиной, равной половине длины стержня, увеличенной на 10 – 20 мм. Весь комплекс технологических процессов рекомендуется осуществлять при этом согласно указаниям Регламентов производителей труб с использованием инструмента (экструдеров, нагревательных горелок и др.) и материалов (резиновых оболочек, термоусаживаемых манжет и т.п.).



1, 2 – трубы; 3 – термоусаживаемая манжета

Рисунок 9.21 – Фрагмент трубопровода, собранного из ТПСС с использованием винтовых выступов и термоусаживаемой манжеты

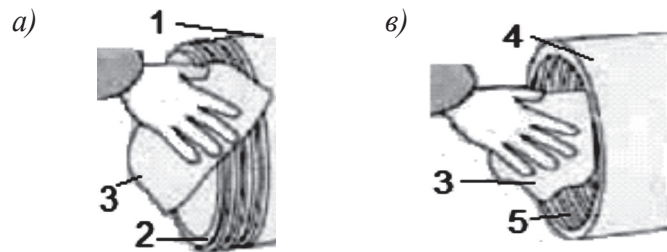
9.2.3.6 Для качественной сборки ТПСС на винтовых выступях с последующим уплотнением герметиком (мастикой) рекомендуется отцентрировать их на месте соединения по вертикали и горизонтали с помощью брусков либо роликов (рисунок 9.22).



1, 4 – трубы; 2, 3 – наружные и внутренние выступы; 5 – деревянные прокладки

Рисунок 9.22 – Центровка ТПСС для сборки на винтовых выступях

9.2.3.7 Перед сборкой соединяемые части труб (поверхности винтовых выступов – наружных на одной трубе и внутренних на другой) рекомендуется тщательно очистить от грязи, льда, песка и т.п. (рисунок 9.23) и затем обезжирить уайт-спиритом или каким-либо другим растворителем, к которому полиэтилен стоек.



а) наружные выступы; б) внутренние выступы

1, 4 – ТПСС с наружными и внутренними винтовыми выступами;

2, 5 – наружные и внутренние выступы; 3 – ветошь

Рисунок 9.23 – Удаление загрязнений с винтовых наружных и внутренних выступов

9.2.3.8 Далее рекомендуется нанести на винтовые выступы герметик (мастику) с соблюдением требований Регламентов производителей труб и герметиков (мастик).

Примечание – При использовании, например, герметика «Гертекс» (текучий двухкомпонентный отверждающийся полиуретановый) рекомендуется учитывать следующие его особенности. Герметик «Гертекс» получают смешением пасты и изоцианатного отвердителя. После отверждения герметик представляет собой эластичный резиноподобный материал, характеризующийся хорошей адгезией к строительным материалам, в том числе к полиэтилену, и отсутствием усадки. Герметик обладает хорошей растекаемостью, работоспособен в интервале температур от минус 60 °С до +80 °С, жизнеспособность при температуре +18 °С – 45 мин, при температуре 0 °С – 1 час. Его условная прочность при растяжении в момент разрыва составляет не менее 0,6 МПа. Смешивание пасты с отвердителем (в соотношении 15:1) производится в любой емкости с помощью электродрели с закрепленными на ней лопастями-мешалками или вручную. Смешивание компонентов герметика «Гертекс» в количестве, указанном в Регламенте для конкретного диаметра труб из расчета на одно соединение, выполняют на месте производства работ при положительных температурах (5 °С – 30 °С) до получения однородной массы (в течение не менее 5 мин). Полное отверждение герметика «Гертекс» при правильно выдержанных пропорциях компонентов (таблица 9.8) происходит за 3 – 5 дней.

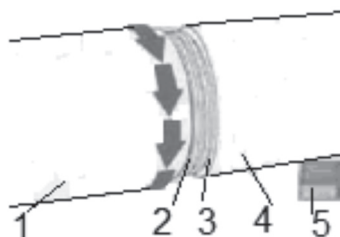
Таблица 9.8 – Расход герметика «Гертекс» для соединения труб (ТУ 2248-004-45726757-02 [5])

Внутренний диаметр, мм		600	700	800	900	1000	1200	1500	1800
Расход, кг/соединение	герметика	3,75	4,375	5	5,7	6,07	7,5	9,4	11,25
	пасты	3,515	4,1	4,69	5,345	5,68	7,03	8,815	10,55
	отвердителя	0,235	0,275	0,31	0,355	0,39	0,47	0,585	0,7

9.2.3.9 Герметик рекомендуется наносить вручную шпателем на соединяемые винтовые выступы с одновременным максимальным заполнением полостей между ними.

Примечание – К производству работ по нанесению герметика следует допускать специально обученный рабочий персонал.

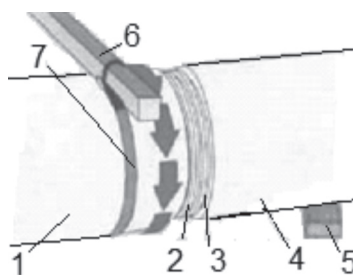
9.2.3.10 Подготовленные к соединению ТПСС рекомендуется аккуратно привести в соприкосновение торцами и осуществить начальное сопряжение внутренних выступов на одной трубе с наружными выступами на другой трубе (рисунок 9.24).



1, 4 – трубы; 2, 3 – наружные и внутренние выступы; 5 – деревянная прокладка
(стрелками показано направление вращения трубы)

Рисунок 9.24 – Начальное сопряжение винтовых выступов соединяемых ТПСС

9.2.3.11 Для обеспечения требуемого усилия свинчивания винтовых выступов, в зависимости от диаметра труб, рекомендуется использовать такелажные ремни (прочные гибкие ленты) и бруски (рисунок 9.25) либо соответствующие СММ, при этом одну из труб необходимо удерживать тем или иным способом в неподвижном состоянии.



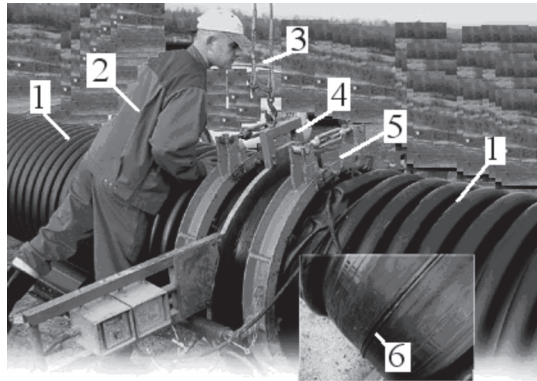
1, 4 – трубы; 2, 3 – наружные и внутренние выступы; 5 – деревянная прокладка;
6 – рычаг; 7 – прочная гибкая лента (стрелками показано направление вращения трубы)

Рисунок 9.25 – Свинчивание ТПСС

Примечание – Излишки герметика, выдавливаемые в процессе свинчивания труб, рекомендуется собирать шпателем, сохранять, оберегая от загрязнения и преждевременного отверждения, и затем использовать при сборке следующего соединения.

9.2.4 Сборка труб из полиолефинов со структурированной стенкой на сварке встык.

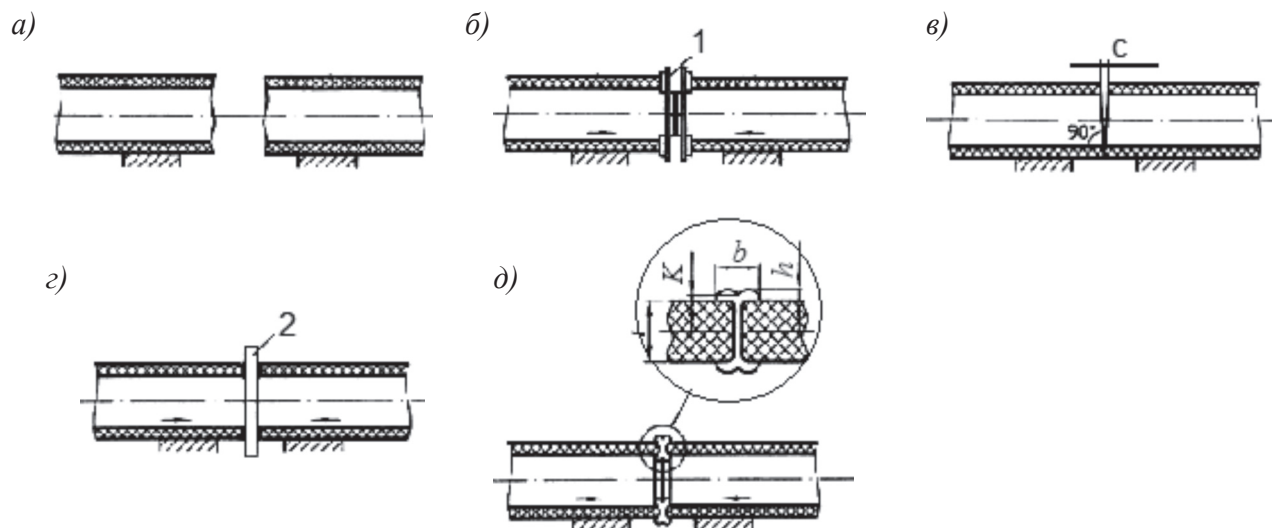
9.2.4.1 При толщине места сварки в стенке ТПСС $s \geq 4$ мм (согласно требованиям СП 40-102-2000 [1]) трубы рекомендуется сваривать нагретым инструментом встык (рисунок 9.26).



- 1 – труба; 2 – оператор; 3 – трос подъемного механизма;
 4 – электрический нагревательный элемент; 5 – хомут сварочной машины;
 6 – сварной шов

Рисунок 9.26 – Сварка ТПСС встык нагретым инструментом

9.2.4.2 Перед сваркой ТПСС рекомендуется тщательно очистить их полости от грунта, снега, льда, камней и других посторонних предметов, а соединяемые концы – от всех загрязнений на расстояние не менее 50 – 100 мм от торцов. Очистку производят сухими или увлажненными кусками мягкой ткани из растительных волокон с дальнейшей протиркой и просушкой. Если концы труб окажутся загрязненными смазкой, маслом или какими-либо другими веществами, то их рекомендуется удалить с помощью спирта, ацетона или других специальных обезжиривающих составов. Затем обработать механическим путем для снятия возможных загрязнений и окисной пленки со свариваемых поверхностей до тех пор, пока между торцами труб, приведенными в соприкосновение, зазор не будет менее 0,7 мм (рисунок 9.27, таблица 9.9).



а) центровка и закрепление труб в зажимах сварочной машины;

б) механическая обработка торцов труб с помощью торцевки;

в) проверка соосности и точности совпадения торцов по величине зазора;

г) оплавление и нагрев свариваемых поверхностей нагретым инструментом;

д) осадка стыка до образования сварного соединения

1 – торцеватель; 2 – нагревательный инструмент; с – зазор;

K – расстояние от стенки трубы до впадины грата; b – ширина грата; h – высота грата

Рисунок 9.27 – Последовательность и параметры сварки встык ТПСС

Таблица 9.9 – Параметры для качественной сварки встык ТПСС

s, мм	b, мм	h, мм	K, мм	c, мм	Δs^* , %
4	2,4 – 5,2	2,0 – 2,5	> 0	$\leq 0,7$	≤ 10
5	3,0 – 6,5				
6	3,6 – 7,8				
8	4,8 – 10,4				
9	5,4 – 11,7				
11	6,6 – 14,2				
Более 12	7,8 – 16,9	3 – 5			

* Δs – смещение кромок в от толщины стенки.

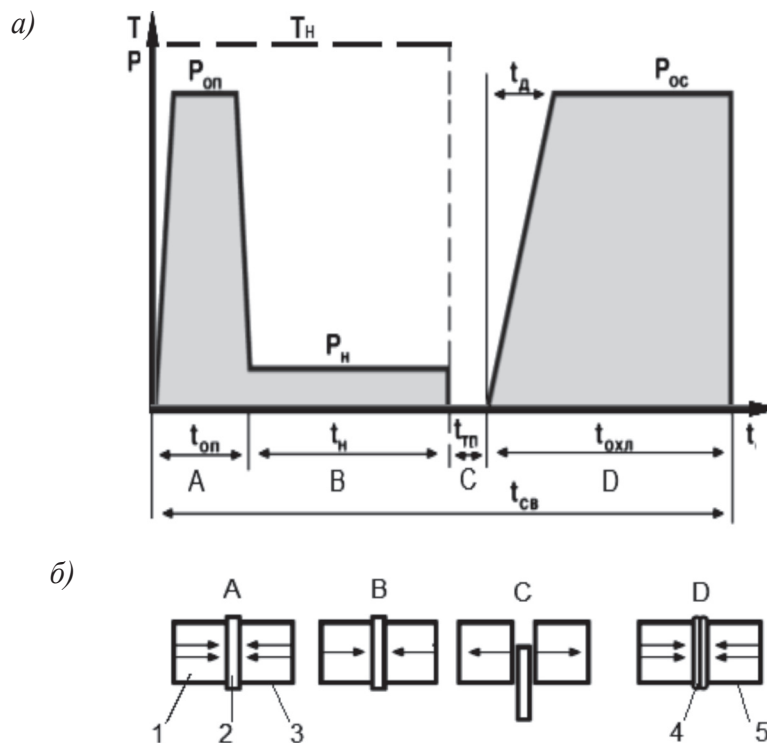
Примечание – Для предотвращения налипания расплавленного материала при сварке ТПСС встык рекомендуется использовать нагревательные элементы только с теплостойким антиадгезионным покрытием.

9.2.4.3 Маркировку сварочных стыков рекомендуется производить (клеймами типа ПУ-6 или ПУ-8 по ГОСТ 2930 либо другим способом, указанным в проек-

те) на находящихся в зажимах сварочной установки ТПСС непосредственно на горячем расплаве наружного грата в двух диаметрально-противоположных точках охлаждаемого сварного стыка.

9.2.4.4 При производстве стыковой сварки рекомендуется поддерживать и строго контролировать основные параметры сварочного процесса (рисунок 9.28):

- температуру рабочих поверхностей нагревателя;
- продолжительность нагрева;
- глубину оплавления;
- величину контактных давлений при оплавлении и осадке.



- а) диаграмма изменения во времени t , давления P и температуры нагретого инструмента T ;
 б) последовательность технологических процессов сварки: А, В – оплавление и нагрев места сварки; С – вывод нагретого инструмента (технологическая пауза);

Д – осадка и охлаждение сварного стыка

1, 3 – подвижная и неподвижная трубы; 2 – нагревательный инструмент; 4 – сварной стык; 5 – трубопровод; T_n – температура нагретого инструмента; $t_{оп}$, t_n , $t_{тп}$, t_d , $t_{охл}$, $t_{св}$ – время оплавления, нагрева, технологической паузы между окончанием нагрева и началом осадки, подъема давления осадки, охлаждения сварного стыка, общее время сварки; $P_{оп}$, P_n , $P_{ос}$ – давление нагретого инструмента на места сварки при оплавлении, нагреве, давление на торцы труб при осадке

Рисунок 9.28 – Циклограмма процесса сварки ТПСС встык нагретым инструментом

9.2.4.5 Рекомендуется своевременно, в соответствии с требованиями Регламента производителей ТПСС либо по нормативной документации на производство сварочных работ на полимерных трубах, производить контроль качества сварных соединений.

9.2.4.6 В общих случаях рекомендуется подвергать внешнему осмотру, без использования увеличительных приборов, все 100 % сварных соединений ТПСС. Внешний вид соединений ТПСС, выполненных сваркой нагретым инструментом встык, должен отвечать следующим требованиям:

- валики сварного шва должны быть симметричны и равномерно распределены по окружности сваренных труб;

- валики должны быть одного цвета с трубой и не иметь трещин, пор и инородных включений;

- сварной шов должен быть симметричным (грат считается равномерно распределенным по периметру стыка, если минимальная ширина валиков грата, измеренная в любой точке по периметру стыка, отличается от максимальной, измеренной в любой точке, не более чем на 20 %);

- смещение наружных кромок не должно превышать 10 % от толщины места сварки на ТПСС;

- впадина между валиками грата К (линия сплавления наружных поверхностей валиков) не должна находиться ниже наружной поверхности труб;

- угол излома сваренных труб не должен превышать 5°.

9.2.4.7 Размеры валиков на сварных швах рекомендуется определять непосредственно на проложенных самотечных трубопроводах сетей водоотведения из ТПСС. Допускается производить определение расположения впадины между валиками грата и замер самих валиков после срезки наружного грата по всему периметру трубы. Срезка наружного грата должна производиться при помощи специальных приспособлений, не наносящих повреждений телу трубы и не выводящих толщину ее стенки за пределы допускаемых отклонений. Размеры валиков наружного грата швов не должны превышать значений, учитывающих толщину мест сварки

(см. таблицу 9.9).

9.2.4.8 Закрепленные и сцентрированные концы труб перед сваркой с целью снятия окисного слоя и выравнивания свариваемых поверхностей рекомендуется обрабатывать – торцевать непосредственно в сварочной машине с использованием специального механического торцевателя. Удалять стружку из полости труб рекомендуется с помощью кистей, а заусенцы с острых кромок торцов снимать ножом. После обработки рекомендуется проверить повторно центровку и отсутствие недопустимых зазоров в стыке. Качество и параметры торцовки рекомендуется постоянно производить на сварочных машинах с высокой и средней степенью автоматизации с поддержанием основных параметров сварки, осуществлять их компьютерный контроль с последующей регистрацией всего хода технологических процессов. Допускается также использовать машины с ручным управлением процессом сварки, но с обязательным автоматическим поддержанием заданной температуры нагретого инструмента.

9.2.4.9 Концы ТПСС, вылет которых из зажимов сварочной машины для получения качественного сварного стыка не должен превышать 15 – 30 мм, рекомендуется центрировать по наружным поверхностям путем поворота одной из свариваемых труб вокруг продольной оси и (или) перестановкой опор по длине трубы.

9.2.4.10 Стыковую сварку ТПСС между собой рекомендуется контролировать и прекращать ее только после достижения требуемых показателей (см. таблицу 9.9).

9.2.4.11 Нагрев и оплавление стенок ТПСС в месте сварки рекомендуется осуществлять посредством их плотного (под давлением) контакта с рабочими поверхностями нагретого до соответствующей температуры (таблица 9.10) инструмента одновременно.

9.2.4.12 Оплавление торцов рекомендуется выполнять при давлении $P_{on} = 0,2 \pm 0,02$ МПа в течение времени t_{on} .

Примечание – Продолжительность оплавления t_{on} , как правило, не нормируется и зависит от появления первичного грата, достаточного для образования по всему периметру контактирующих с нагревателем торцов труб валиков расплавленного материала высотой не менее 1,0 мм – при толщине мест сварки до 10 мм, 1,5 мм – до 12 мм и 2 мм – при большей толщине.

Таблица 9.10 – Параметры процесса сварки встык ТПСС

Параметры		Значение для труб из	
		ПНД	ПП
Температура рабочей поверхности нагревательного инструмента, °С		210±10	240±5
Давление на первом этапе при оплавлении, МПа		0,2±0,04	
Высота, мм, грата в конце первого этапа при толщине сварки, мм:	4 – 7	0,4	
	7 – 12	0,7	
	более 12	1	
Давление на втором этапе при прогреве, МПа		0,04±0,015	
Температура рабочей поверхности нагревательного инструмента, °С		210±10	240±5
Время, с, второго этапа при толщине сварки, мм	4 – 7	55+15	50±15
	7 – 12	110±25	100+15
	более 12	150±25	130+20
Время охлаждения, мин, под давлением осадки	4 – 7	8+2	8±2
	7 – 12	13+3	13+3
	более 12	20±4	20±4

9.2.4.13 После появления первичного грата давление рекомендуется снижать до $P_n = 0,02 \pm 0,01$ МПа и торцы нагревать в течение времени t_n в зависимости от толщины мест сварки (см. таблицу 9.10). Допускается снижать давление P_n до минимума при сохранении постоянства контакта мест сварки с нагретым инструментом.

9.2.4.14 Для получения качественного сварного стыка ТПСС рекомендуется не превышать значений продолжительности технологической паузы t_n , необходимой для удаления нагретого инструмента:

- 5 с – для диаметров до 250 мм;
- 7 с – для диаметров от 250 до 400 мм;
- 10 с – для больших диаметров.

Примечание – За время технологической паузы оплавленные поверхности торцов труб не должны подвергаться воздействию влаги, ветра и пыли.

9.2.4.15 После удаления нагревателя оплавленные на торцах труб места реко-

мендуется быстро привести в соприкосновение и произвести плавным увеличением давления до заданного уровня ($P_{oc} = 0,2 \pm 0,02$ МПа) осадку сварного стыка.

9.2.4.16 Охлаждение стыка рекомендуется производить под давлением осадки в течение времени $t_{охл}$, величина которого принимается в зависимости от толщины мест сварки труб (см. таблицу 9.10). Не рекомендуется принудительно охлаждать (поливом водой и (или) снегом) сварные стыки.

9.2.4.17 Для повышения точности поддержания заданных давлений ($P_{он}$, P_n и P_{oc}) в процессе сварки рекомендуется своевременно учесть потери на трение движущихся частей сварочной машины и перемещаемой при сварке трубы (трубной секции). Для этого перед сваркой каждого стыка следует произвести замер усилия при холостом ходе подвижного зажима центратора машины с закрепленной в нем трубой (трубной секцией), который суммируют с усилием, необходимым для создания заданных давлений ($P_{он}$, P_n и P_{oc}). Для уменьшения потерь на трение рекомендуется использовать переносные и регулируемые по высоте роликовые опоры.

9.2.4.18 Маркировку сварных стыков (код оператора) рекомендуется производить несмываемым карандашом-маркером яркого цвета (например, белого или желтого – для черных труб, черного и голубого – для оранжевых). Маркировку (номер стыка и код оператора) следует наносить рядом со стыком со стороны заводской маркировки труб. Допускается маркировку (код оператора) производить клеймом (типа ПУ-6 и (или) ПУ-8 по ГОСТ 2930) на горячем расплаве грата в зажимах центратора сварочной машины в двух диаметрально противоположных точках в процессе охлаждения стыка, через 20 – 40 с после окончания осадки.

9.2.4.19 Сборку самотечного трубопровода сетей водоотведения из ТПСС на стыковой сварке рекомендуется производить в следующей технологической последовательности:

- установить трубы в зажимах сварочной машины;
- очистить торцы труб;
- отторцевать и отцентрировать трубы;
- ввести нагревательный инструмент между торцами свариваемых труб;

- свести трубы до соприкосновения с рабочими поверхностями нагревательного инструмента;
- прогреть и оплавить свариваемые торцы труб при определенном усилии сжатия;
- развести трубы и вывести нагревательный инструмент из зоны сварки (так называемая технологическая пауза);
- привести трубы в соприкосновение и осуществить их осадку под давлением; охладить сварной шов под давлением осадки до окружающей температуры; освободить соединенные ТПСС из зажимов сварочной машины; переместить ее к следующему стыку.

9.2.4.20 Сваривать встык ТПСС рекомендуется при температуре окружающего воздуха от минус 15 °С до + 30 °С. При температуре ниже минус 15 °С сварку следует производить в специальных тепляках. Место сварки следует защищать от ветра, атмосферных осадков, пыли и песка.

9.2.4.21 Перед началом сварки ТПСС рабочие поверхности нагревательного инструмента и торцевателя должны быть очищены от масел, пыли, остатков расплавленного материала и других загрязнений. Очистку производят с помощью сухой ветоши. Места загрязнений смазкой, маслом или какими-либо другими жирами обезжиривают с помощью уайт-спирита, ацетона, толуола или других растворителей.

9.2.4.22 После проверки надежности крепления ТПСС в сварочной машине (путем приведения их торцов в соприкосновение и создания давления, необходимого при осадке, что подтверждается отсутствием их проскальзывания в зажимах сварочной машины) можно производить дальнейшие технологические операции, предварительно удостоверившись, что нагревательный инструмент вышел на рабочий температурный режим (см. таблицу 9.10).

Примечание – При сборке трубопроводов из ТПСС на стыковой сварке нельзя допускать соприкосновения разогретого нагревателя с их стенками.

9.2.5 Сборка соединений из труб из полиолефинов со структурированной стенкой с закладными нагревателями.

9.2.5.1 Сборку соединений ТПСС с закладными нагревателями рекомендуется производить с обязательным учетом требований Регламентов на производство сварки предприятия-изготовителя. В общих случаях для получения качественного раструбно-сварного соединения труб следует использовать следующие технологические процессы:

- очистка от грязи и масел наружной поверхности гладкого конца трубы и внутренней поверхности раструба (щетками, тряпками либо ветошью, допускается с использованием воды);

- обезжиривание растворителем (например, ацетоном), указанных поверхностей, включая закладной элемент;

- разметка длины сопряжения гладкого конца одной трубы и раструба другой трубы с учетом допустимого натяга между ними (натяг необходим для получения качественного сплавления сопряженных стенок соединяемых труб);

- сопряжение с использованием лебедки (можно использовать строительные машины – ковш экскаватора либо нож бульдозера с передачей усилий через деревянные прокладки между торцом трубы и строительной машиной) обработанных поверхностей путем вдвигания одной трубы гладким концом в раструб другой трубы до упора, допускается создание незначительного натяга;

- подключение закладного элемента к источнику электрического тока;

- выдержка закладного элемента под напряжением электрического тока в течение времени, указанного в Технологическом регламенте на производство сварки предприятия – изготовителя полиэтиленовых труб;

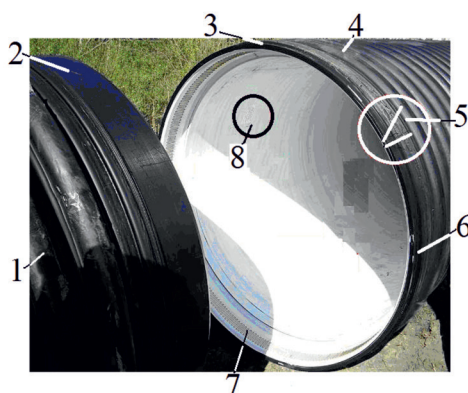
- снятие напряжения электрического тока с закладного элемента путем отключения ее от источника тока;

- выдержка соединения в неподвижном положении с целью формирования сварного шва в течение времени, указанного в Технологическом регламенте на производство сварки предприятия – изготовителя полиэтиленовых труб.

9.2.5.2 На первом (подготовительном) этапе сборку ТПСС с использованием свар-

ки с закладным элементом рекомендуется производить, как правило, начиная с выполнения технологических процессов ВК трубной продукции и других изделий, включая:

- сверку соответствия данных (производитель, типоразмер, дата выпуска и номер партии), указанных в сопроводительной документации, с надписями на маркировках (наклейках). Все трубы должны иметь четкую читаемую маркировку (наклейку) с указанием производителя, типоразмера, даты выпуска и номера партии (рисунок 9.29);



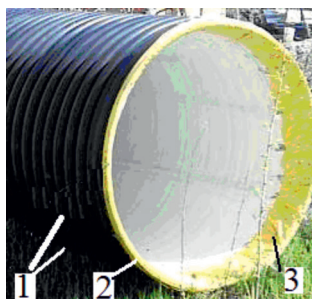
1, 4 – трубы; 2 – спигот; 3 – раструб; 5 – контакты электроспирали;
6 – желобок на внешней поверхности раструба; 7 – закладной элемент; 8 – маркировка

Рисунок 9.29 – Элементы труб из полиэтилена

- внимательный осмотр торцов труб на отсутствие порезов, царапин, раковин в зоне предполагаемой сварки;

- проверку соответствия размеров наружного диаметра спигота, внутреннего диаметра раструба и их овальности соответствующим номинальным значениям с учетом установленных допусков;

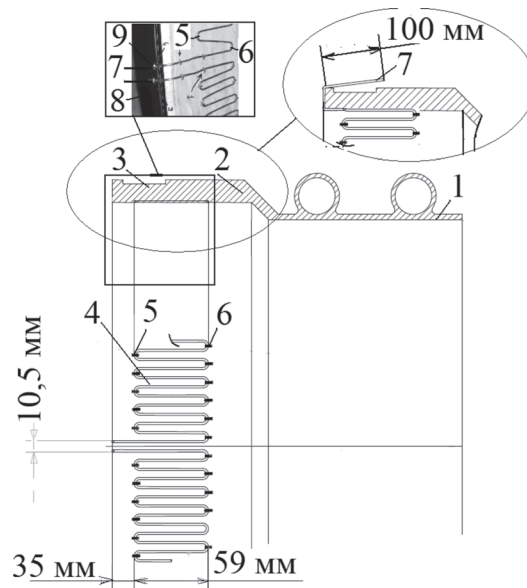
- проверку защитных пленок на спиготе и раструбе трубы, которые должны оставаться неповрежденными (рисунок 9.30);



1 – тело трубы; 2 – раструб; 3 – защитная пленка

Рисунок 9.30 – ТПСС с защищенным раструбом

- проверку электрических контактов в раструбе, которые должны оставаться неповрежденными, иметь на закладном элементе необходимой длины концы для подключения адаптера (не менее 100 мм), должны быть правильно уложены и закреплены без пропусков закладного элемента (рисунок 9.31).



1 – тело трубы; 2 – раструб; 3 – желобок на внешней поверхности раструба;

4 – закладной элемент; 5 – внешняя скоба; 6 – внутренняя скоба;

7 – вывод контактов закладного элемента; 8 – торец трубы; 9 – скобы в торце трубы

Рисунок 9.31 – Расположение закладного элемента в раструбе трубы из полиэтилена

- проверку наличия информации о параметрах сварки и инструкции по монтажу.

9.2.5.3 На первом этапе производства сварки с закладным элементом ТПСС рекомендуется также выполнять:

- организацию свободного доступа к месту производства сварки с закладным элементом;

- обеспечение бесперебойного электропитания сварочного аппарата, исходя из его технических данных (работать с аппаратом без заземления категорически запрещается);

- организацию локального укрытия места сварки от атмосферных осадков, ветра, пыли, отрицательной температуры и т.п.;

- проверку размеров глухих заглушек, необходимых для закрытия свободных

торцов свариваемых труб для предотвращения возможных сквозняков по полости труб (наличие сквозняков может существенно сказаться на прочности сварного соединения);

- устранение возможного присутствия внутри свариваемых труб воды (дождевой, грунтовой) и влаги (конденсата, выпадающего на свариваемых поверхностях из-за перепада температур);

- ознакомление и усвоение положения Инструкции производителя по монтажу и работе со сварочным оборудованием;

- изыскание возможности не допускать охлаждения тела свариваемой трубы до отрицательной температуры;

- проведение тщательного осмотра контактов сварочных кабелей и адаптера на отсутствие загрязнений и перегрева (плохого контакта). При обнаружении плохих контактов сварочного кабеля аппарата производить сварку до устранения неисправности категорически запрещено;

- категорически запрещается организовывать временное хранение труб без специальной подготовки места складирования.

9.2.5.4 На втором этапе (также подготовительном) для производительной и качественной сборки с использованием сварки с закладным элементом и получения качественных сварных соединений рекомендуется руководствоваться технологической последовательностью производства сборочных работ, изложенной в 9.2.5.4.1 – 9.2.5.4.26.

9.2.5.4.1 Расположить свариваемые трубы вдоль одной оси с отклонением не более 5° – в горизонтальной и 1° – в вертикальной плоскостях.

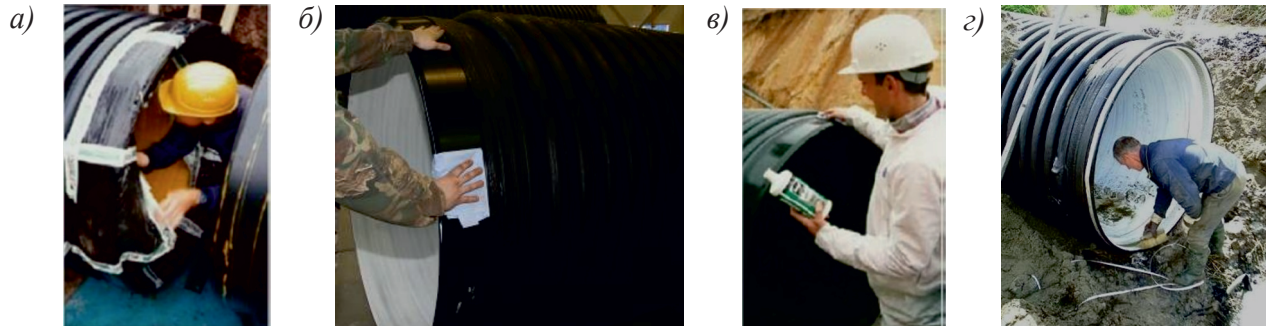
9.2.5.4.2 Обеспечить условия для неподвижного расположения свариваемых труб во время сварки и последующего охлаждения сварного соединения.

9.2.5.4.3 Разработать приямки между торцами смежных труб с целью обеспечения условий для качественного и производительного выполнения технологических процессов подготовки концов труб к сварке с закладным элементом.

Примечание – В траншею не должны поступать грунтовые, дождевые и талые воды.

9.2.5.4.4 Освободить раструбы и спиготы труб от защитных пленок.

9.2.5.4.5 Очистить раструбы, закладной элемент и спиготы на трубах от грязи, масел, жиров и т.п. (рисунок 9.32).



а) снятие защитной пленки; б) удаление загрязнений с внешней поверхности спигота бумажной салфеткой; в) обезжиривание внешней поверхности спигота тампоном, смоченным в растворителе; г) очистка внутренней поверхности раструба и закладного элемента волосяной щеткой

Рисунок 9.32 – Технологические процессы подготовки труб из полиэтилена к сварке с закладным элементом

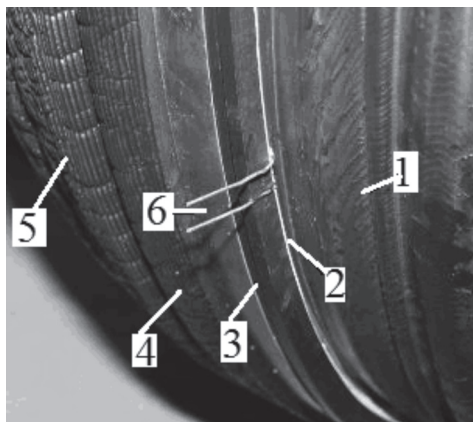
9.2.5.4.6 Обезжирить спиртом зоны сварки на спиготах и на раструбах труб, включая закладной элемент, с последующей выдержкой до полного испарения спирта с обработанных поверхностей.

Примечание – Для обезжиривания не рекомендуется использовать ацетон и другие растворители. При обезжиривании должны применяться чистая и сухая неворсистая ветошь либо специально пропитанные спиртом салфетки.

9.2.5.4.7 Нанести светлым маркером несмываемые метки, указывающие необходимую для получения качественного сварного соединения длину сопряжения спигота одной трубы с раструбом другой.

9.2.5.4.8 Используя бокорезы либо плоскогубцы осторожно, не повреждая закладной элемент, удалить с конечных выводов на раструбе транспортировочные скобы.

9.2.5.4.9 Задвинуть спигот одной трубы в раструб другой (также допустимо надвинуть раструб одной трубы на спигот другой) до заранее установленной метки (рисунок 9.33).



- 1 – тело первой трубы; 2 – спигот; 3 – желобок на внешней поверхности раструба;
4 – раструб; 5 – тело второй трубы; 6 – вывод контактов электроспирали закладного элемента

Рисунок 9.33 – Сопряжения двух труб из полиэтилена посредством раструба

9.2.5.4.10 Для достижения качественного сопряжения спигота одной трубы с раструбом другой рекомендуется:

- расположить обе трубы так, чтобы их продольные оси совпадали без перекосов;

- отцентрировать спигот одной трубы с раструбом другой трубы; чрезмерную (делающую невозможным качественное сопряжение спигота с раструбом) овальность следует устранять винтовым домкратом, располагая его внутри овализованной трубы по направлению к наименьшей оси овала;

- задвинуть спигот одной трубы в раструб другой с использованием троса лебедки, опоясанного вокруг тела перемещаемой трубы (тяжение рекомендуется производить со стороны неподвижной части трубопровода);

- проконтролировать качество сопряжения наружной поверхности спигота с внутренней поверхностью раструба.

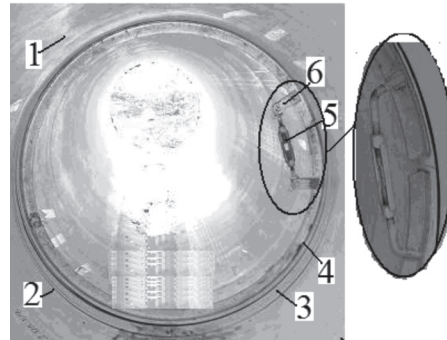
Примечание – Зазоры следует устранять перед сваркой.

9.2.5.4.11 Установить в паз на внешней поверхности раструба трубы бандажную ленту с требуемым натяжением и последующей прочной фиксацией специальным замковым приспособлением.

9.2.5.4.12 Смонтировать на бандажной ленте стяжное устройство (не ближе 25 см от выхода закладного элемента наружу из раструба), натянуть бандажную ленту до полного облегания ею раструба и прочно закрепить ее по месту замком

путем закрутки его фиксирующих элементов до упора.

9.2.5.4.13 С целью повышения устойчивости спигота в соединении установить внутри одной из труб распорную струбцину (рисунок 9.34).



1 – труба; 2 – спигот; 3 – внутренняя поверхность спигота; 4 – обод струбцины;
5 – винтовая система; 6 – упор

Рисунок 9.34 – Расположение распорной струбцины в трубе

Примечание – Для устранения небольших овальностей стенок труб из ПЭ с целью качественного сопряжения спигота с раструбом допускается использование двух распорных струбцин, в том числе с их расположением вблизи как спигота одной трубы, так и раструба другой трубы.

9.2.5.4.14 Зафиксировать выровненные на одной оси собираемые трубы стяжными ремнями или насыпкой грунта на их тела с целью обеспечения надлежащих условий для производства сварки с закладным элементом стыка.

Примечание – При стыковке и фиксации смежных труб из ПЭ должны быть обеспечены условия свободного доступа к концам закладного элемента, выступающим из раструба, для качественного подключения к ним адаптера, а также к сварочному аппарату, в том числе с учетом качественного производства последующих сварочных операций.

9.2.5.4.15 Установить (на расстоянии около 2 см от спигота) с обеспечением плотного контакта со стенкой трубы распорную струбцину (путем разжатия до предела вращения ломиком центрального барашка разрезного кольца струбцины).

9.2.5.4.16 Натянуть стяжным устройством до предела бандажную ленту, расположенную во внешнем пазе раструба и для предотвращения случайного ослабления бандажной ленты во время сварки прочно ее закрепить замком, затягивая оба его фиксатора. Натяжение бандажной ленты следует прекратить по достижении кольцевого зазора между спиготом и раструбом свариваемых труб ~2 мм.

9.2.5.4.17 Подготовить выступающие из раструба концы закладного элемента к качественному подсоединению адаптера – выпрямить и при необходимости обрезать их на длину, позволяющую не только быстро установить адаптер, но и оставить свободными участки длиной около 2 см.

Примечание – Свободные участки закладного элемента такой длины необходимы для того, чтобы своевременно контролировать выход расплава в процессе сварки закладными элементами труб, а также практически полностью исключить возможность короткого замыкания закладных элементов, что вполне может произойти при слишком длинных их свободных концах.

9.2.5.4.18 Вставить и надежно зафиксировать концы закладного элемента в адаптере.

Примечание – Для производства качественной сборки труб между собой посредством раструба с двумя закладными элементами и с использованием сварки закладными элементами рекомендуется применять специальные электроудлинители. Соединения закладных элементов, адаптеров и сварочных аппаратов следует выполнять в соответствии с рисунком 9.35. Надежность фиксации концов закладных элементов (электроудлинителей) в адаптерах следует проверять путем легкого вытягивания их из адаптеров, они должны оставаться в них.

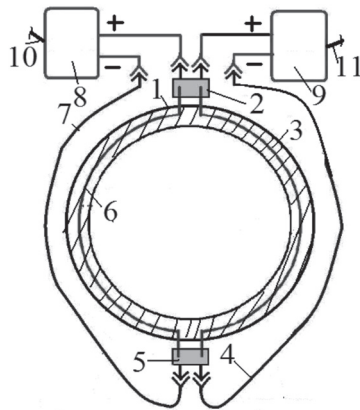
9.2.5.4.19 Подключить адаптер (адаптеры) к сварочному аппарату (аппаратам). Для качественного выполнения сварки закладным элементом труб раструбами с двумя закладными элементами электрокабель от каждого сварочного аппарата следует подключить к ближнему адаптеру, а второй электрокабель от каждого сварочного аппарата – к дальней колодке через электроудлинитель (см. рисунок 9.35). Во избежание короткого замыкания необходимо обращать особое внимание на то, чтобы электрокабели сварочных аппаратов не передавали чрезмерные усилия на адаптеры, а те, в свою очередь, не вытягивали закладные элементы из раструба трубы.

9.2.5.4.20 Считать сварочные параметры по штрихкоду (рисунок 9.36).

Примечание – При невозможности автоматического ввода параметров сварки закладными элементами труб значения электрического напряжения и времени следует устанавливать вручную. Время, затрачиваемое на выполнение сварки закладными элементами, обязательно рассчитывается с учетом температуры воздуха в месте, где производится сборка труб (это время должно сообщаться производителем трубной продукции). На качество сварки закладными нагревательными элементами могут существенно влиять искажения, возникающие при сканировании

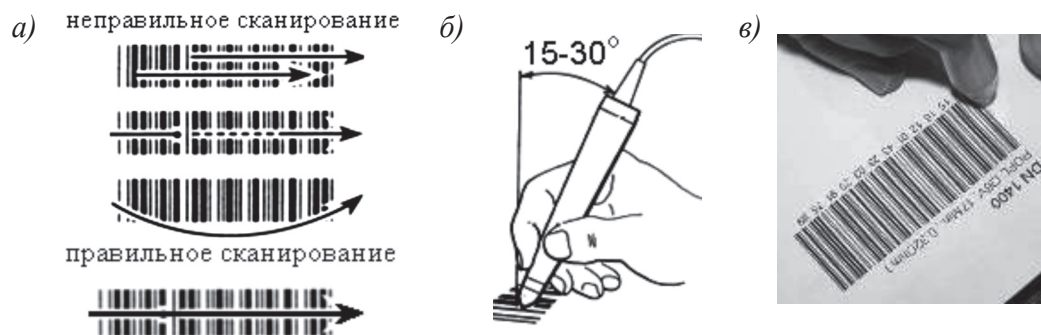
(считывании) штрихкодов оптическими карандашами (см. рисунок 9.36), как правило, в связи с:

- несоблюдением допустимого ($15^\circ - 30^\circ$ от вертикали) угла наклона относительно штрихкода;
- чрезмерным нажатием на считыватель либо отсутствием контакта считывателя (карандаша) со штрихкодом;
- неравномерным (прерывистое, с остановками) перемещением считывателя (карандаша) по штрихкоду;
- неправильным (без отступа) выцеливанием начала считывания штрихкода;
- неправильным окончанием считывания;
- неправильным (слишком медленное либо, наоборот, очень быстрое) передвижением сканера (карандаша) по штрихкоду.



1 – труба; 2, 5 – адаптеры; 3, 6 – закладные элементы; 4, 7 – электродулинители;
8, 9 – сварочные аппараты; 10, 11 – электропровода

Рисунок 9.35 – Подключение двойных закладных элементов к сварочным аппаратам для производства сварки с закладными элементами труб из полиэтилена



а) штрихкод; б), в) схема и общий вид расположения карандаша

Рисунок 9.36 – Контроль сварки закладными элементами труб из полиэтилена с использованием штрихкода

9.2.5.4.21 Сварку труб закладным элементом рекомендуется начинать с запуска сварочного аппарата (при соединении труб раструбами с двумя электроспиралями следует запускать оба аппарата одновременно) посредством выполнения следующих технологических процессов:

- перед основной сваркой произвести предварительный нагрев (параметры предварительного нагрева указаны на дополнительной наклейке со штрихкодом);

- перед основной сваркой осуществить подтяжку до предела бандажной ленты на раструбе и выдержать паузу в 15 мин для выравнивания температуры в стенках прогретой трубы (при температуре окружающего воздуха плюс 5 °С и ниже требуется производить сварку в укрытии);

- равномерно прогреть горячим воздухом спигот и раструб примерно до температуры + 40 °С – + 50 °С (раструб необходимо прогревать до такой степени, чтобы можно было обеспечить требуемый контакт между внутренними стенками раструба и наружными стенками спигота).

Примечание – Рекомендуется при производстве сварки закладным элементом труб постоянно следить за стабильностью выходных характеристик (электрической мощностью, электрическим напряжением, частотой электрического тока) электрогенераторов, которые, например, для аппаратов марки Tiny Data M (PKS) должны составлять 12 кВт, 380 В, 50 Гц. Все работы по монтажу и сварке труб из ПЭ должны производиться только аттестованным сварщиком, прошедшем специальные курсы по монтажу полимерных труб большого диаметра.

9.2.5.4.22 Увеличить подтягиванием до предела натяжение бандажной ленты на раструбе по истечении 1/2 и затем 2/3 времени сварки, при этом каждый раз предварительно ослабляя замок на ленте. Допускается выход из сварного стыка расплава полиэтилена вблизи концов закладного элемента. Завершение процесса сварки закладным элементом труб должно непрерывно и тщательно отслеживаться по показанию дисплея сварочного аппарата.

9.2.5.4.23 Выдержать сварной стык в неподвижном состоянии для полного формирования качественного сварного соединения (до его полного естественного охлаждения, примерно 45 минут при температуре окружающего воздуха + 20 °С).

Примечание – Снимать и ослаблять бандажную ленту на раструбе одной трубы и раз-

резное кольцо распорной струбцины внутри другой (приваренной к первой) трубы в течение указанного времени охлаждения нельзя. Во время охлаждения сварного соединения можно снять стяжное устройство и адаптеры. Запрещается охлаждать сварной стык поливом водой либо снегом.

9.2.5.4.24 По завершении сборки труб с использованием сварки закладным элементом соединение необходимо пометить маркером с указанием даты производства сварочных работ, кода сварщика и номера сварочного стыка.

9.2.5.4.25 По окончании времени охлаждения следует ослабить и снять бандажную ленту, ослабить разрезное кольцо распорной струбцины и удалить ее из трубопровода. Если бандажная лента не имеет повреждений (трещин, глубоких царапин, следов растяжения), то ее рекомендуется использовать в дальнейшем при сварке следующих стыков.

9.2.5.4.26 Произвести испытание выполненных сваркой закладным элементом соединений труб по отдельности, не в составе всего трубопровода, с использованием специальных пневматических опрессовочных устройств.

Примечание – Это не исключает испытания этого трубопровода на водонепроницаемость традиционным способом.

9.3 Укладка самотечных трубопроводов сетей водоотведения из труб из полиолефинов со структурированной стенкой

9.3.1 Для качественной и производительной укладки самотечных трубопроводов сетей водоотведения из ТПСС, типоразмеры которых указаны в проекте, рекомендуется использовать технологические процессы, состав и очередность выполнения которых должны быть строго обоснованы конкретными условиями строительства. Для каждого конкретного случая рекомендуется разрабатывать технологические карты с указанием технологических схем укладки труб в траншеи и используемых СММ, а также машин, оборудования и оснастки.

9.3.2 Укладку самотечных трубопроводов сетей водоотведения из ТПСС рекомендуется производить с обязательным учетом местных условий, используя наиболее подходящие технологические схемы, которые могут быть связаны с предмонтажным расположением ТПСС:

- непосредственно на дне траншеи сразу же в проектном положении (место стыка должно располагаться над приямок) и с обязательным закреплением присыпкой грунтом;

- над траншеей «на весу» с поочередной сборкой раструбных соединений вдоль всего участка траншеи, на котором ведутся укладочные работы, и последующим опусканием собранной части трубопровода в проектное положение и закреплением ее присыпкой грунтом;

- над траншеей на лежнях, располагаемых поперек траншеи на длине всего участка, на котором ведутся укладочные работы, с последующим опусканием собранной части трубопровода в проектное положение с последующим закреплением ее подсыпкой и подбивкой грунтом, при этом лежни постепенно удаляются из-под собранных труб;

- на бровке траншеи (в отдалении от траншеи) с опусканием сваренной трубной плети по стенке на дно траншеи и размещением ее в проектном положении с последующим соединением отдельных трубных плетей между собой монтажными стыками и закреплением трубопровода подсыпкой и подбивкой грунтом.

9.3.3 Непосредственно перед укладкой самотечных трубопроводов сетей водоотведения рекомендуется осуществить разноску ТПСС по трассе и их размещение на бровке на расстоянии 1,0 – 1,5 м от края траншеи с обеспечением их сохранности на весь период производства укладочных работ.

9.3.4 Работы по укладке самотечных трубопроводов сетей водоотведения из ТПСС рекомендуется начинать с подготовки основания под трубы на дне траншеи с обеспечением проектного уклона:

- при естественном основании ровной срезкой грунта с профилированием на угол (по проекту);

- при искусственном основании – насыпкой песка, гравия, щебня с утрамбовкой слоями толщиной 10 – 15 см до проектной степени уплотнения, бетонированием (монолитным, сборным), установкой свайных опор.

9.3.5 При укладке самотечных трубопроводов сетей водоотведения рекомен-

дуются располагать ТПСС сразу же в проектное положение.

Примечание – Опираие труб на жесткие прокладки допустимо только при условии их обязательного изъятия из-под трубопровода в процессе его засыпки. Под самотечными трубопроводами сетей водоотведения из ТПСС не должны находиться камни, кирпичи и другие твердые предметы – их необходимо обязательно удалять из траншеи, а не отодвигать в стороны от уложенного трубопровода, образовавшиеся при этом углубления рекомендуется сразу же засыпать песком и уплотнять до требуемой степени.

9.3.6 Для обеспечения надлежащих условий для качественной и производительной сборки раструбных соединений на самотечных трубопроводах сетей водоотведения в процессе производства укладочных работ рекомендуется располагать ТПСС раструбами против течения стоков и так, чтобы они находились над разработанными заранее на дне траншеи приямками. Приямки при этом должны быть, как правило, симметричными относительно продольной оси труб и позволять впоследствии осуществлять качественное введение гладкого конца одной трубы в раструб другой трубы.

9.3.7 Непосредственно перед укладкой самотечных трубопроводов сетей водоотведения из ТПСС рекомендуется проводить ВК качества всех труб и изделий – тщательный визуальный осмотр и сравнение с эталонными образцами. Особое внимание следует уделять проверке соответствия раструбов, включая закладные электроспирали, и гладких концов нормативным требованиям, указанным в сопроводительной документации.

9.3.8 При укладке самотечных трубопроводов сетей водоотведения отдельные ТПСС и (или) трубные плети рекомендуется опускать в траншею плавно и без рывков способами, исключающими удары их о твердые предметы, стенки (крепления, при их наличии) и дно траншеи с помощью соответствующих их массе грузоподъемных механизмов и СММ.

9.3.9 Перед укладкой и в процессе укладки самотечных трубопроводов сетей водоотведения из ТПСС следует контролировать в обязательном порядке устойчивость и целостность стенок траншеи, качество и надежность используемого крепежа, особенно при нахождении в траншее работников.

9.3.10 Уложенные на дно траншеи самотечные трубопроводы сетей водоотведения из ТПСС рекомендуется сразу же закреплять в проектом положении сыпкой грунтом.

9.3.11 После завершения укладки участка самотечного трубопровода сетей водоотведения из ТПСС между колодцами необходимо своевременно проверить на соответствие проекту:

- в горизонтальной плоскости – кривизна трубопровода не должна превышать четверти внутреннего диаметра;

- в вертикальной плоскости – отклонение уклона от проектного значения не допускается;

- отклонение от формы круга должно быть не более 0,01 внутреннего диаметра.

9.3.12 Обнаруженные дефекты укладки самотечных трубопроводов сетей водоотведения из ТПСС, возникшие в процессе ее выполнения, устраняются способами, соответствующими виду дефекта.

Примечание – Чрезмерное смещение трубопровода в горизонтальной плоскости от проектной оси, к примеру, может быть устранено путем дополнительного уплотнения грунта в одной из пазух траншеи, возможно и с заменой грунта (с более высоким показателем модуля деформации).

9.4 Земляные работы

9.4.1 Общие рекомендации по производству земляных работ.

9.4.1.1 Земляные работы, являющиеся при строительстве самотечных трубопроводов сетей водоотведения из ТПСС основными и во многом определяющими их долговечность и надежность при эксплуатации, рекомендуется строго увязывать с особенностями строительного объекта (прокладка в стесненных условиях города или прокладка в поле). В том и другом случаях требуется качественно не только отрывать траншеи и котлованы, но также выполнять и другие этапы:

- подчистку дна и стенок траншей и котлованов;

- рытье приямков, канав и лотков – для отвода дождевой и талой воды;

- отсыпку грунта, засыпку траншей и котлованов, утрамбовку грунта;

- восстановление поверхностей, с обязательным проведением контроля качества на всех указанных этапах.

9.4.1.2 Земляные работы при разработке траншей для прокладки самотечных трубопроводов сетей водоотведения из ТПСС и котлованов для размещения сетевых колодцев, обратной засыпке и планировке территории по трассе рекомендуется производить, руководствуясь проектами трубопроводной сети, ППР и ПОС, с соблюдением основных положений СП 45.13330, а также настоящих рекомендаций.

9.4.1.3 Рекомендуется контролировать, чтобы на объекте своевременно, с учетом требований проекта трубопроводной сети, ППР и ПОС, были:

- выполнены временные дороги;
- построены бытовые здания, закрытые склады и коммуникации для нужд строительства;
- вскрыты и при необходимости переложены подземные коммуникации;
- разбита и закреплена трасса, ограждена строительная площадка с установкой предупредительных знаков;
- расчищены полосы для прокладки трубопроводов;
- разобраны дорожные одежды;
- осуществлены планировочные работы;
- подготовлены складские площадки к приему материалов, оборудования и изделий;
- забурены стальные трубы или забиты металлические балки (для крепления стенок траншей и котлованов);
- отогреты грунты (в зимних условиях).

9.4.1.4 Земляные работы рекомендуется производить с использованием экономичных (для конкретных условий) высокопроизводительных комплексов машин и механизмов (при соблюдении правил техники безопасности и экологии) после разбивки трубопроводной трассы и осей канализационных (водосточных) колодцев, определения границ разработки траншей и котлованов, а также установки указателей о подземных коммуникациях на конкретных ее участках.

9.4.1.5 Зона работ по прокладке самотечных трубопроводов сетей водоотведения из ТПСС, связанная с разрытием и восстановлением проезжей части дороги, должна быть ограждена. В городах вид ограждений, их оснащенность в ночное время, установка знаков регулирования движения городского транспорта в каждом конкретном случае определяет ГИБДД конкретного города.

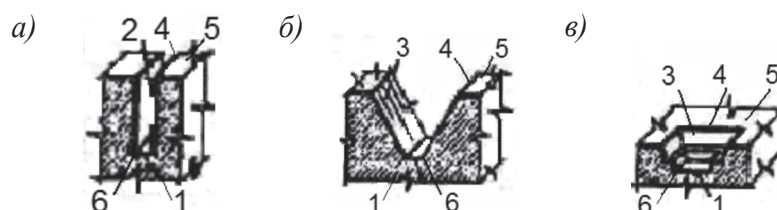
9.4.1.6 На вскрытой полосе дорог и городских проездов разработку траншей рекомендуется производить с шириной на 10 см больше ширины траншеи с каждой стороны – при бетонном покрытии (асфальтовом покрытии по бетонному основанию), при других конструкциях дорожных покрытий – на 25 см.

Примечание – Ширина вскрытия дорожных покрытий должна быть кратна размеру сборных железобетонных плит.

9.4.1.7 Вскрытие инженерных коммуникаций, пересекаемых самотечными трубопроводами сетей водоотведения из ТПСС, разрешается только с обеспечением их предохранения от повреждений, а в зимних условиях – и от промерзания и обязательно в присутствии представителей заинтересованных организаций.

9.4.2 Выемки для прокладки самотечных трубопроводов сетей водоотведения из труб из полиолефинов со структурированной стенкой.

9.4.2.1 Для качественной и производительной прокладки самотечных трубопроводов сетей водоотведения из ТПСС в процессе производства земляных работ должны быть разработаны (рисунок 9.37) выемки для укладки труб, размещения колодцев и сборки соединений, размеры которых рекомендуется соотносить с техническими требованиями СП 45.13330.2012 (пункт 6.1).



а), б) траншеи с прямыми боковыми стенками и с откосами; в) котлован

1 – дно; 2 – боковая стенка; 3 – боковой откос; 4 – бровка; 5 – берма; 6 – подошва

Рисунок 9.37 – Земляные выемки для прокладки самотечных трубопроводов сетей водоотведения из ТПСС

9.4.2.2 Для прокладки самотечных трубопроводов сетей водоотведения из ТПСС в большинстве случаев траншеи и котлованы рекомендуется разрабатывать с откосами. Ширина траншеи поверху определяется, как правило, крутизной ее откосов. Глубина траншеи зависит от глубины заложения труб, которая во всех случаях должна быть на 0,5 м больше расчетной глубины промерзания грунта. Продольный уклон траншеи устанавливается проектом и должен соответствовать гидравлическому уклону самотечного трубопровода сетей водоотведения из ТПСС. Для сборки соединений трубопроводов в траншеях рекомендуется отрывать приямки с размерами, указанными в Технологическом регламенте производителя конкретных труб, или в зависимости от вида, типа и диаметра прокладываемых труб.

9.4.2.3 Устойчивость боковых стенок траншей и котлованов рекомендуется обеспечивать за счет строгого соответствия крутизны откосов углам естественного откоса местных грунтов (таблица 9.11), а при напластовании различных видов грунтов (кроме растительного) крутизну откоса для всех пластов принимать по более слабому грунту.

Таблица 9.11 – Наибольшая крутизна откосов траншей, котлованов для прокладки самотечных трубопроводов сетей водоотведения из ТПСС в грунтах

Грунт	Откос при глубине выемки, м, до					
	1,5		3,0		5,0	
	угол	крутизна	угол	крутизна	угол	крутизна
Насыпной	56	1:0,67	45	1:1	38	1:1,25
Песчаный и гравийный влажный (ненасыщенный)	63	1:0,5	45	1:1	45	1: 1
Глинистый: супесчаный суглинистый	76	1:0,25	56	1:0,67	50	1:0,85
	90	1:0	63	1:0,5	53	1:0,75
Глина	90	1:0	76	1:0,25	63	1:0,5
Моренный: песчаный, супесчаный суглинистый	76	1:0,25	60	1:0,57	53	1:0,75
	78	1:0,2	63	1:0,5	57	1:0,65

9.4.2.4 Рекомендуется наименьшую ширину траншеи по дну $B_{mp.min}$ принимать на уровне нормированной (таблица 9.12).

Таблица 9.12 – Наименьшая ширина траншеи с вертикальными стенками (без учета креплений) для прокладки самотечных трубопроводов сетей водоотведения из ТПСС

Способ укладки трубопровода	В метрах	
	В _{тр.мин} , для соединений	
	сварных	раструбных
Плетьями или отдельными секциями при наружном диаметре D труб: до 0,7 более 0,7	$D + 0,3$ и $\geq 0,7$ $1,5D$	
Отдельными трубами при наружном диаметре D труб: до 0,5 от 0,5 до 1,6 от 1,6	$D + 0,5$ $D + 0,8$ $D + 1,4$	$D + 0,6$ $D + 1,0$ $D + 1,4$

9.4.2.5 Для отрывки выемок глубиной более 5 м крутизну откоса траншей и котлованов следует устанавливать расчетом, с учетом угла внутреннего трения и удельного сцепления грунта и нагрузки на берме откоса. Для средних значений угла внутреннего трения и удельного сцепления грунта ориентировочные значения крутизны откосов рекомендуется принимать по таблицам 9.13 и 9.14 для выемок в обводненных и непереувлажненных грунтах соответственно.

Таблица 9.13 – Допустимая крутизна откосов траншей для прокладки самотечных трубопроводов сетей водоотведения из ТПСС в обводненных грунтах

Грунт	При глубине выемки, м	
	до 2	более 2
Песок: мелкозернистый средне – и крупнозернистый	1:1,5	1:2
	1:1,25	1:1,5
Суглинок	1:0,67	1:1,25
Гравелистый и галечниковый (гравия и гальки свыше 40 %)	1:0,75	1:1
Глина	1:0,5	1:0,75
Разрыхленный скальный	1:0,25	1:0,25

Таблица 9.14 – Допустимая крутизна откосов траншей для прокладки самотечных трубопроводов сетей водоотведения из ТПСС в непереувлажненных грунтах

Группа грунта	Грунт	При глубине выемки, м			
		5 – 6	6 – 8	8 – 10	10 – 14
I	Песок (влажный ненасыщенный)	1:1,25	1:1,5	1:1,75	1:2
II	Супесь	1:1	1:1,25	1:1,5	1:1,75
I, II	Суглинок	1:0,85	1:1	1:1,25	1:1,5
III, IV	Тяжелый суглинок, глина	1:0,75	1:1	1:1,25	1:1,5

9.4.2.6 В стесненных условиях городской застройки рекомендуется возводить траншеи и котлованы с вертикальными откосами, причем при их глубине большей, чем указано в таблице 9.15, для предотвращения обрушения вертикальных стенок необходимо устраивать их временное крепление.

Таблица 9.15 – Допустимая глубина траншей с вертикальными стенками для прокладки самотечных трубопроводов сетей водоотведения из ТПСС выше уровня грунтовых вод

Грунты	Глубина
Песчаные и крупнообломочные	1
Супеси	1,25
Суглинки и глины	1,5/2*

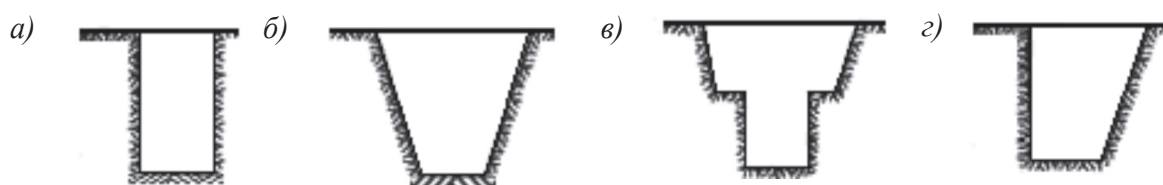
* Для очень прочных (в знаменателе)

9.4.2.7 Минимальную ширину траншеи с вертикальными стенками рекомендуется принимать не менее диаметра трубопровода (в свету) + 0,2 м с каждой стороны, при необходимости передвижения людей в пазухе – не менее 0,6 м.

9.4.3 Крепление выемок для самотечных трубопроводов сетей водоотведения из труб из полиолефинов со структурированной стенкой.

9.4.3.1 Для укладки самотечных трубопроводов сетей водоотведения из ТПСС рекомендуется использовать в первую очередь прямоугольные траншеи с отвесными стенками (изображение а), рисунок 9.38), разработка которых сопровождается наименьшими объемами выемки грунта благодаря минимальной ширине, что значительно

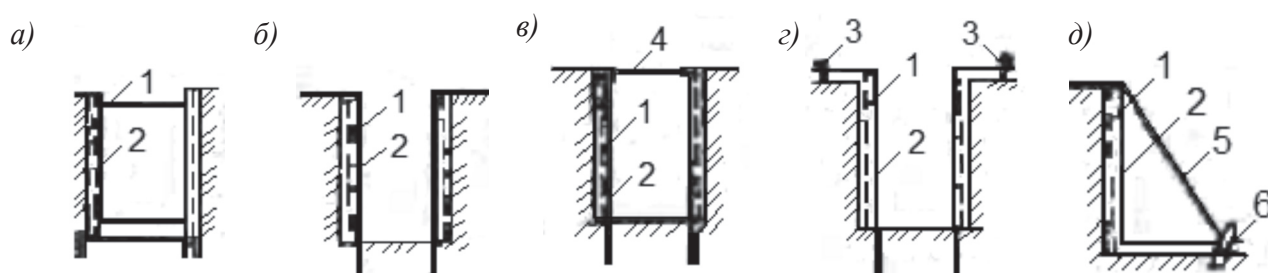
но упрощает производство земляных работ, особенно в пределах уличных проездов, правда стенки таких траншей при определенной глубине рекомендуется крепить.



а) прямоугольный профиль; б) трапецидальный профиль; в), г) комбинированный профиль

Рисунок 9.38 – Профили траншей для укладки трубопроводов из ТПСС

9.4.3.2 Крепления по конструкции (рисунок 9.39) рекомендуется выбирать в зависимости от назначения и размеров траншеи для прокладки самотечного трубопровода сетей водоотведения из ТПСС, котлована для размещения канализационного (водосточного) колодца, свойств окружающих грунтов, величины притока грунтовых вод и условий производства земляных работ.



а) распорное; б) консольное; в) консольно-распорное; г) консольно-анкерное; д) подкосное

1 – щиты; 2 – стойки (сваи); 3 – анкера; 4 – распорки; 5 – подкосы; 6 – упоры

Рисунок 9.39 – Типовые крепления вертикальных стен выемок для трубопроводов из ТПСС

9.4.3.3 Выбирать конструкцию крепления стенок траншей для укладки самотечных трубопроводов сетей водоотведения из ТПСС рекомендуется с учетом:

- глубины и ширины траншеи;
- близости к траншее тех или иных подземных коммуникаций и надземных сооружений;
- возможных сотрясений от динамических нагрузок, методов производства земляных работ, характера и состояния грунтов (таблица 9.16).

Таблица 9.16 – Конструкции креплений для разных траншей и грунтов

Грунты	Конструкции крепления при глубине траншеи, м	
	до 3	от 3 до 5
Нормальной влажности, кроме сыпучих	Горизонтальное крепление с прозорами через одну доску	Сплошное горизонтальное крепление
Повышенной влажности и сыпучие	Сплошное вертикальное и горизонтальное крепление	
Всех видов при сильном притоке грунтовых вод	Шпунтовое ограждение в пределах грунтовой воды на глубину не менее 0,75 м, считая от проектной отметки дна котлована или траншеи	

Примечания

1 Глинистые грунты нормальной влажности достаточно устойчивы, но, будучи смочены водой, создают большую нагрузку на крепления стенок траншей.

2 Траншеи в скальных грунтах могут разрабатываться на значительную глубину без всякого крепления. Однако и скальные грунты могут представлять опасность при наличии наклонных инородных прослоек, расположенных под углом более 30° к горизонту.

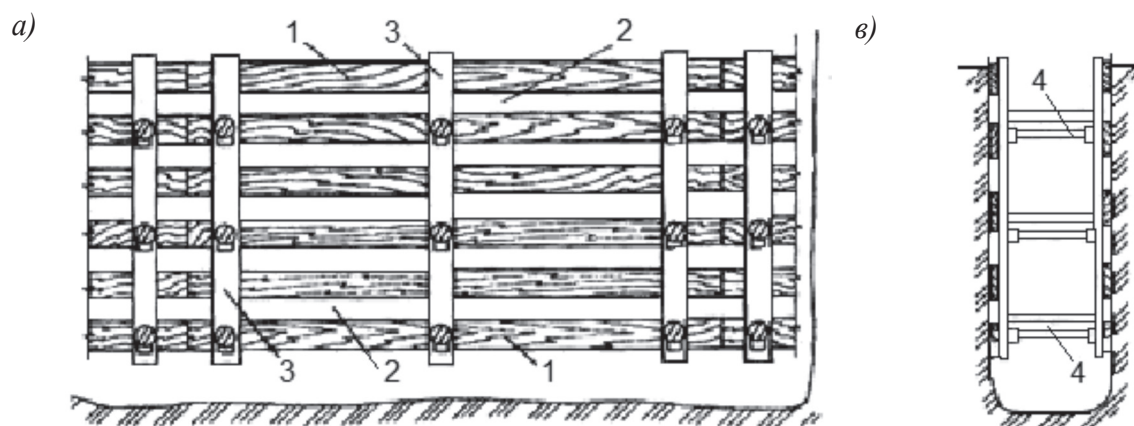
3 Сухие гравелистые и песчаные грунты легко осыпаются внутрь траншеи даже через небольшие щели в креплении, образуя за ними опасные пустоты и каверны. Это диктует необходимость тщательного крепления стенок траншеи и не позволяет углублять траншею в сыпучих грунтах без немедленного соответствующего крепления.

9.4.3.4 В слабых осыпающихся грунтах или при близком расположении траншей для укладки самотечных трубопроводов сетей водоотведения из ТПСС к ответственным сооружениям рекомендуется использовать сплошное горизонтальное крепление, верхняя бортовая доска которого должна выступать над поверхностью земли для предотвращения попадания в траншею камней, комьев грунта и т.п.

9.4.3.5 Для укладки самотечных трубопроводов сетей водоотведения из ТПСС в плотных грунтах рекомендуется использовать горизонтальное крепление траншей (рисунок 9.40), устраиваемое вразбежку из досок толщиной 40 – 50 мм, длиной 4,5 – 6,5 м, с прозорами 25 – 30 см на обеих стенках. Горизонтальные доски с целью плотного прижатия их к стенкам траншеи необходимо раскреплять вертикальными стойками из досок и поперечными распорами соответствующей длины. Чтобы предохранить распорки от перекоса и выпадения после их установки, под

ними к стойкам рекомендуется гвоздить бобышки.

Примечание – При глубоких траншеях удобней применять доски длиной 4,5 м, так как опускание более длинных досок в траншею занимает много времени и может вызывать обрушение стенок до их раскрепления.



а) вид сверху; б) вид вдоль траншеи

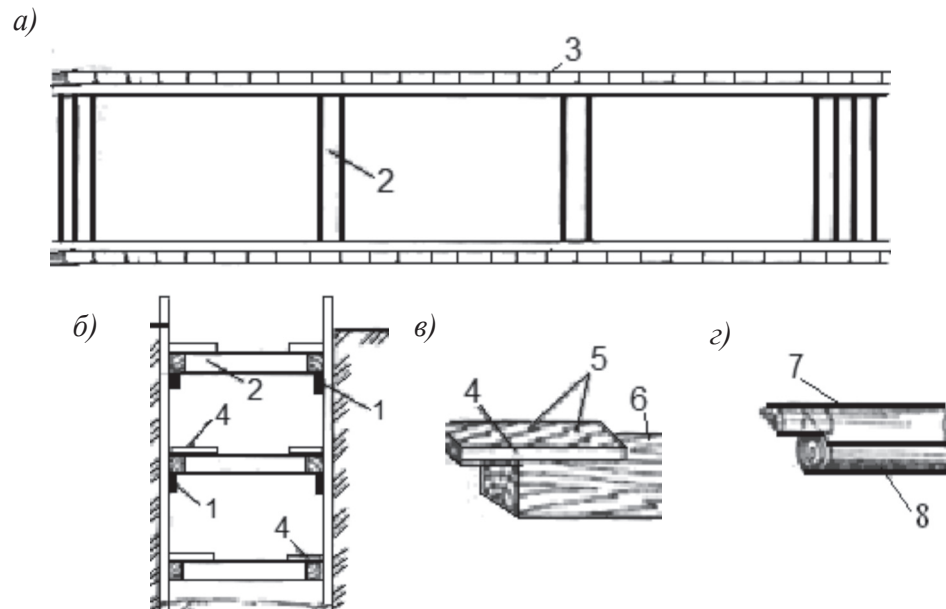
1 – доски; 2 – прозоры; 3 – стойки; 4 – распорки

Рисунок 9.40 – Горизонтальное крепление стенок прямоугольной траншеи для укладки самотечного трубопровода сетей водоотведения из ТПСС вразбежку

9.4.3.6 При разработке глубоких траншей для укладки самотечных трубопроводов сетей водоотведения из ТПСС в слабых сыпучих грунтах или вблизи ответственных надземных сооружений и (или) подземных коммуникаций рекомендуется использовать сплошное вертикальное крепление из вертикально поставленных досок толщиной 50 мм, прижатых к стенкам траншеи брусчатыми или дощатыми рамами при помощи распорок (рисунок 9.41).

Траншею рекомендуется разрабатывать с одновременным осаживанием вертикальных досок и по мере углубления траншеи внутри устанавливать дополнительные рамы, расстояние между которыми по вертикали в среднем составляет 1,2 м, а для предотвращения оседания рам под ними пришивают бобышки либо устанавливают короткие стойки из досок или бревен, длина которых равна расстоянию между рамами.

9.4.3.7 Для траншей глубиной до 3 м рекомендуется использование распорных креплений, которые состоят из щитов (сплошных или с прозорами), стоек (или прогонов), раздвижных винтовых распорок или рам (рисунок 9.42), их следует устанавливать сразу же после отрывки траншеи (котлована).



а) вид сверху; б) вид вдоль траншеи; в), г) узлы сопряжения элементов креплений

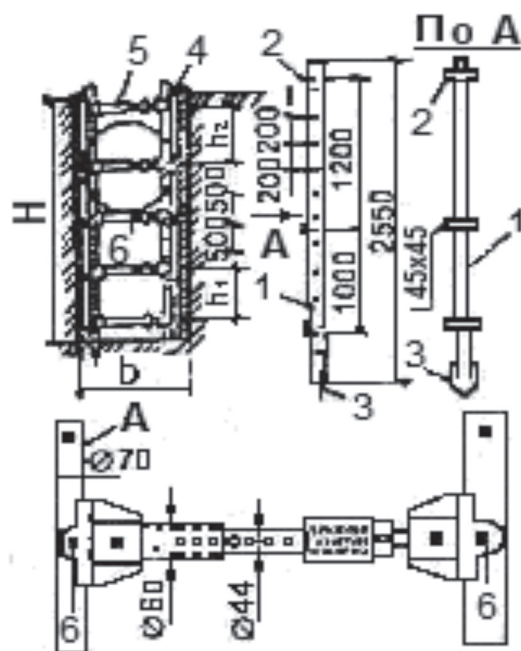
1 – бобышка; 2 – распорка; 3 – доски толщиной 50 мм; 4 – накладка из доски;
5 – гвозди; 6 – брус 100 мм; 7 – накладка из горбыля; 8 – бревно

Рисунок 9.41 – Сплошное вертикальное крепление стенок траншеи для укладки самотечного трубопровода сетей водоотведения из ТПСС

9.4.3.8 При глубинах траншей 3 м в слабых водонасыщенных грунтах целесообразно использовать консольные (рисунок 9.43) и консольно-распорные (рисунок 9.44) крепления, основными конструктивными элементами которых являются металлические стойки-сваи, сплошная забирка из досок и распорки между стойками.

9.4.3.9 При необходимости обеспечения свободного пространства в траншее, котловане целесообразно использовать консольно-анкерные крепления (рисунок 9.45), которые, в отличие от консольных, имеют анкеры, состоящие из якорей и тяжей к стойкам; расчетное количество якорей следует устанавливать от бровки на расстоянии не менее $1,5 h$ (h – глубина траншеи, котлована).

9.4.3.10 При глубоких траншеях и котлованах, большом боковом давлении грунта, сложных гидрогеологических условиях, необходимости обеспечения водонепроницаемости креплений стенок целесообразно использовать шпунтовые ограждения (рисунок 9.46).

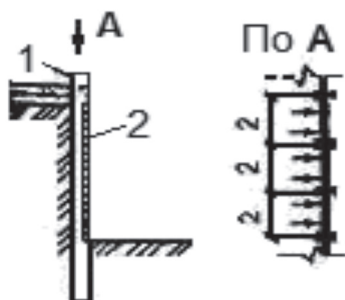


H, b – глубина и ширина траншеи; h_1, h_2 – расстояние между распорками;

1 – металлические стойки; 2 – уголок; 3 – заострение; 4 – щиты;

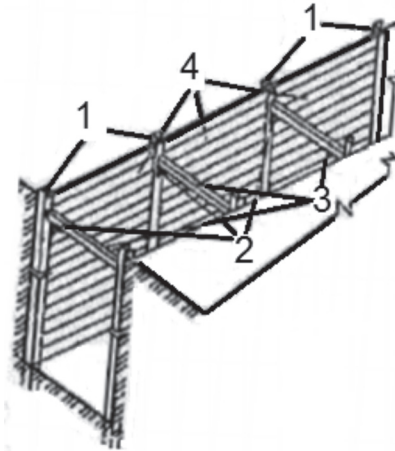
5 – распорки телескопической конструкции; 6 – болт

Рисунок 9.42 – Инвентарное распорное крепление стен траншей и котлованов для прокладки самотечных трубопроводов сетей водоотведения из ТПСС



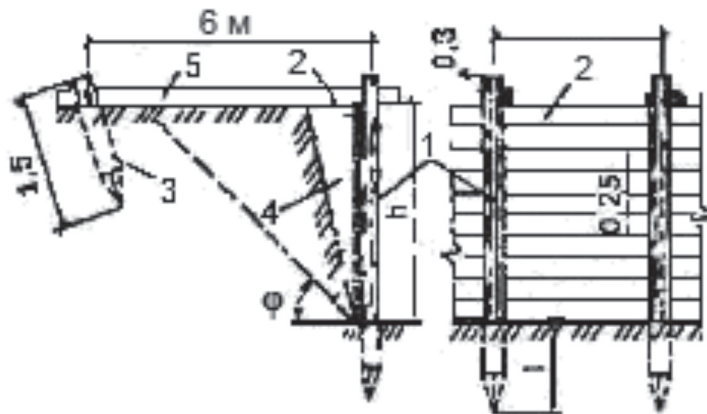
1 – стойки; 2 – щиты и пластины

Рисунок 9.43 – Консольное крепление стен траншей и котлованов для прокладки самотечных трубопроводов сетей водоотведения из ТПСС



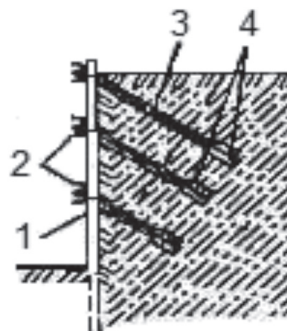
1 – двутавровые балки; 2 – поддерживающие стальные уголки; 3 – деревянные распорки;
4 – доски ограждающего элемента крепления (забирка)

Рисунок 9.44 – Консольно-распорное крепление стен траншей для прокладки самотечных трубопроводов сетей водоотведения из ТПСС



1 – стойки; 2 – забирка; 3 – свая-анкер; 4 – засыпка; 5 – тяжи

Рисунок 9.45 – Консольно-анкерное крепление стен выемок для прокладки самотечных трубопроводов сетей водоотведения из ТПСС



1 – шпунтовая стенка; 2 – балки; 3 – тяги; 4 – анкеры

Рисунок 9.46 – Шпунтовое ограждение стен траншей и котлованов с внутренним анкерным креплением для прокладки самотечных трубопроводов сетей водоотведения из ТПСС

Примечание – Такие ограждения являются разновидностью консольных, распорных или анкерных ограждений и представляют собой сплошные щиты из предварительно погруженных в грунт стальных или деревянных шпунтин с замковыми соединениями. Подкосные крепления, состоящие из забирки, стойки, подкоса, лежня и упорного якоря допускается использовать для котлованов только в исключительных случаях, так как они могут затруднять производство работ.

9.4.3.11 Для крепления стенок траншей, для прокладки самотечных трубопроводов сетей водоотведения из ТПСС и котлованов, для размещения канализационных (водосточных) колодцев глубиной более 3 м рекомендуется использовать современные инвентарные крепления.

Примечание – Инвентарные крепления (изготавливаются из стали) позволяют вести укрепление траншей методом постепенного погружения с одновременным подъемом грунта, что увеличивает безопасность земляных работ, в том числе при работе в максимально узкой выемке и при наличии плывунов.

9.4.3.12 При рытье траншей без откосов рекомендуется:

- своевременно контролировать, чтобы для траншей глубиной свыше 3 м вид креплений, конструкция и размеры их элементов были подтверждены расчетами и выполнялись по специальным проектам с учетом местных грунтовых условий;

- отслеживать, чтобы крепление вертикальных стенок траншей и котлованов глубиной до 3 м соответствовало принятым для разных состояний грунтов и видам креплений показателям (таблица 9.17) и чтобы верхние доски креплений выступали над верхними бровками не менее чем на 15 см.

Таблица 9.17 – Рекомендуемые конструкции креплений стенок траншей в различных грунтах для укладки самотечных трубопроводов сетей водоотведения из ТПСС

Состояние грунтов	Конструкции креплений
Нормальная влажность (кроме сыпучих грунтов)	Горизонтальное крепление с зазорами через одну доску
Повышенная влажность (в том числе сыпучие грунты)	Сплошное вертикальное и горизонтальное крепление
При сильном притоке грунтовых вод	Шпунтовое ограждение в пределах горизонта грунтовых вод с забивкой на глубину не менее 0,75 м в водонепроницаемый грунт

9.4.3.13 Разборку креплений траншей рекомендуется производить снизу по мере обратной засыпки самотечных трубопроводов сетей водоотведения из ТПСС грунтом. Количество одновременно удаляемых досок по высоте в плотных грунтах не должно превышать трех, а в сыпучих или неустойчивых – одной. Сквозные стойки каждый раз рекомендуется отпиливать на ширину снимаемой доски.

9.4.3.14 Вертикальное и шпунтовое крепления извлекают после засыпки траншеи с самотечным трубопроводом сетей водоотведения из ТПСС.

9.4.4 Разработка грунта для устройства выемок.

9.4.4.1 К использованию для укладки самотечных трубопроводов сетей водоотведения из ТПСС рекомендуется привлекать только оптимальный комплекс машин и механизмов, а также оптимальное по специальности и квалификации количество работников.

Примечание – Для этого следует своевременно выяснить основные характеристики траншей, виды размещения и глубины прокладки труб, типов грунтов и др. по проектам трубопроводной сети, ППР и ПОС, сопоставить их с местными условиями и затем принять соответствующее решение.

9.4.4.2 Разработку протяженных траншей постоянного поперечного сечения (рисунок 9.47) глубиной до 4 м (в отдельных случаях – до 6 м), шириной по дну 2 м, с заложением откосов от 1:1 до 1:2 для качественной и производительной укладки самотечных трубопроводов сетей водоотведения из ТПСС рекомендуется производить наиболее эффективными землеройными машинами непрерывного действия – многоковшовыми цепными либо роторными экскаваторами (рисунок 9.48).

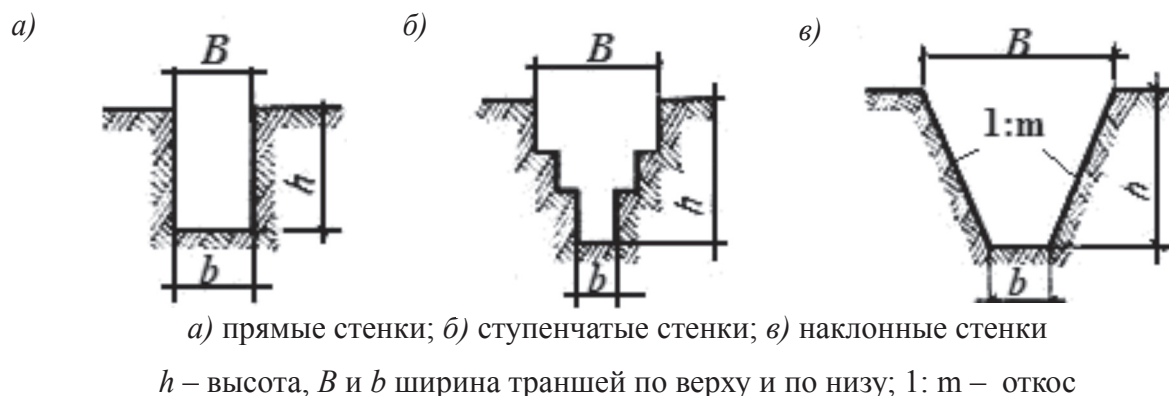
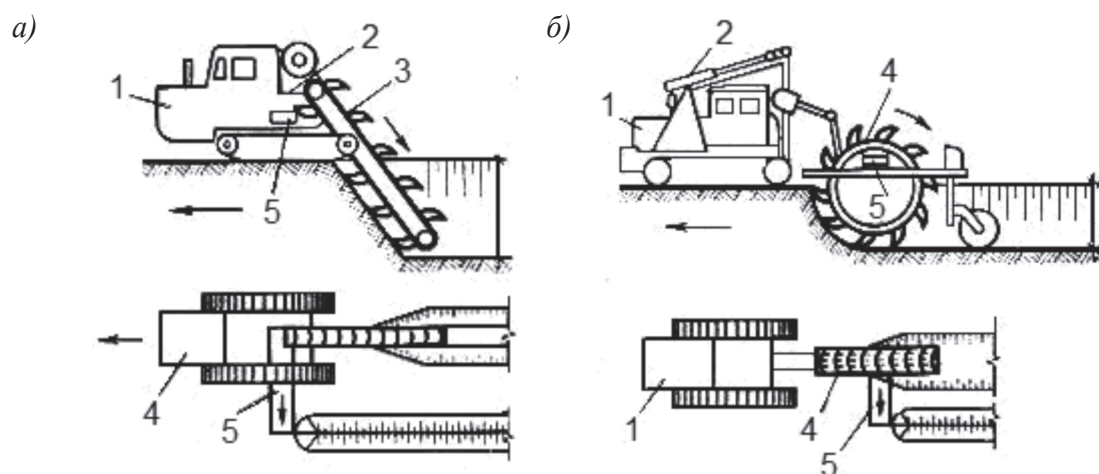


Рисунок 9.47 – Разработываемые многоковшовыми экскаваторами траншеи со стенками

9.4.4.3 Для разработки траншей глубиной до 3,5 м в немерзлых грунтах I – III группы (прямоугольного или трапецеидального профиля) и в мерзлых грунтах (прямоугольного профиля) рекомендуется применять экскаватор ЭТЦ-252, который имеет цепной бесковшовый рабочий орган, выгрузку разработанного грунта производит как на одну, так и на обе стороны траншеи, для чего рама рабочего органа оборудована цепными откосообразователями (рисунок 9.49).



а) экскаватор с ковшовой цепью; б) роторный экскаватор

1 – базовая машина; 2 – система управления положением рабочего органа;
3 – ковшовая цепь; 4 – ковшовый ротор; 5 – ленточный транспортер

Рисунок 9.48 – Разработка протяженной траншеи постоянного поперечного сечения для самотечного трубопровода сетей водоотведения из ТПСС многоковшовыми экскаваторами

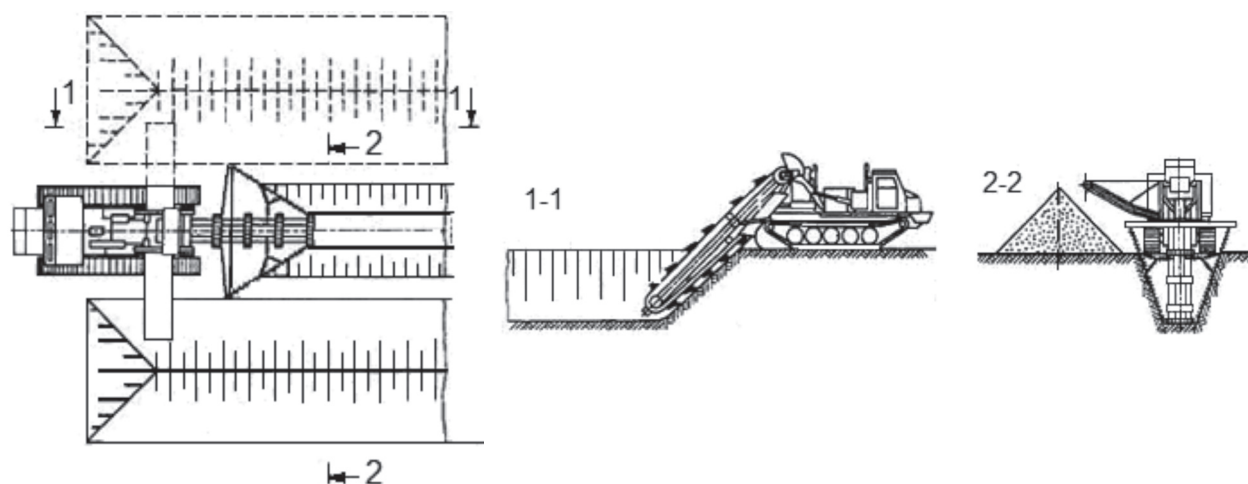


Рисунок 9.49 – Разработка протяженной траншеи для самотечного трубопровода сетей водоотведения из ТПСС постоянного поперечного сечения экскаватором

9.4.4.4 Разработку траншей для самотечных трубопроводов сетей водоотведения из ТПСС экскаваторами непрерывного действия рекомендуется производить по следующей технологии. До начала разработки грунта поверхность земли по трассе траншеи выравнивается бульдозером. Ширина этой полосы должна быть не менее ширины гусеничного хода экскаватора. После планировочных работ и разбивки осей отрывка грунта в траншее, как правило, ведется в сторону повышения рельефа. Разработку траншей шириной B до 1,8 м можно производить как цепным экскаватором (при глубине копания h_u до 3,5 м), так и роторным (при глубине копания h_p до 3 м), при этом отвал грунта рекомендуется размещать с одной стороны (преимущественно с нагорной) для защиты траншеи от поступления в нее поверхностных вод (см. рисунок 9.48).

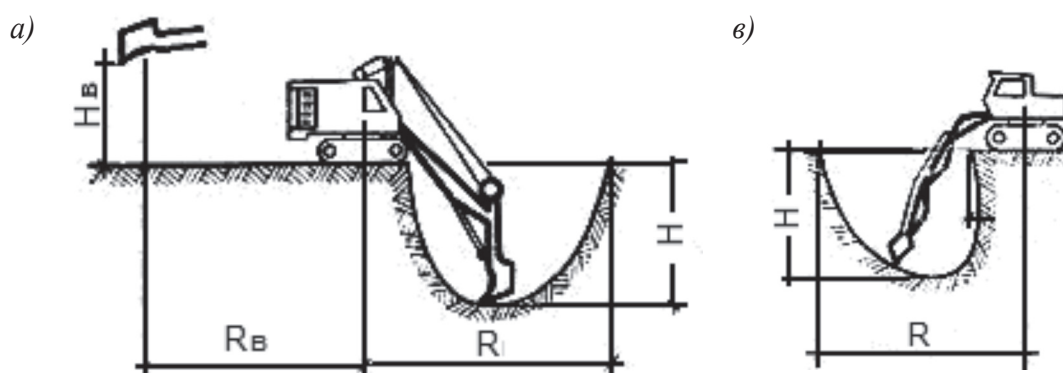
Примечание – Для получения траншеи с заданным уклоном требуется постоянно контролировать заглубление рабочего органа многоковшового экскаватора на соответствие проектным отметкам дна траншеи.

9.4.4.5 Разработку траншей небольшой протяженности для самотечных трубопроводов сетей водоотведения из ТПСС рекомендуется производить одноковшовыми экскаваторами (например, Э0-3322Б). Их следует оборудовать ковшами (обратной лопатой или профильным ковшом) вместимостью от 0,15 до 2,00 м³. Чтобы избежать повреждения основания траншеи и не допустить переборов грунта, глубина копания должна быть меньше проектной, так называемый недобор, на 5 – 10 см. При выгрузке грунта в отвал (рисунок 9.50) расстояние от линии откоса траншеи до начала отвала грунта должно быть не менее 0,7 м – при глубине траншеи до 3 м и не менее 1,0 м – при глубине траншеи более 3 м.

9.4.4.6 Для обеспечения условий для качественной и производительной укладки самотечных трубопроводов сетей водоотведения из ТПСС земляные работы рекомендуется производить с использованием комплекса технологических процессов, которые целесообразно связывать:

- с разработкой и выемкой грунта;
- с погрузкой его в транспортные средства или укладкой на бровку выемки;

- с транспортировкой грунта;
- с планировкой дна и откосов.



а) канатная система управления; б) гидравлическая система управления

R , H – радиус и глубина копания; $R_{в}$, $H_{в}$ – радиус и высота выгрузки

Рисунок 9.50 – Разработка траншей экскаваторами с обратной лопатой с системой управления

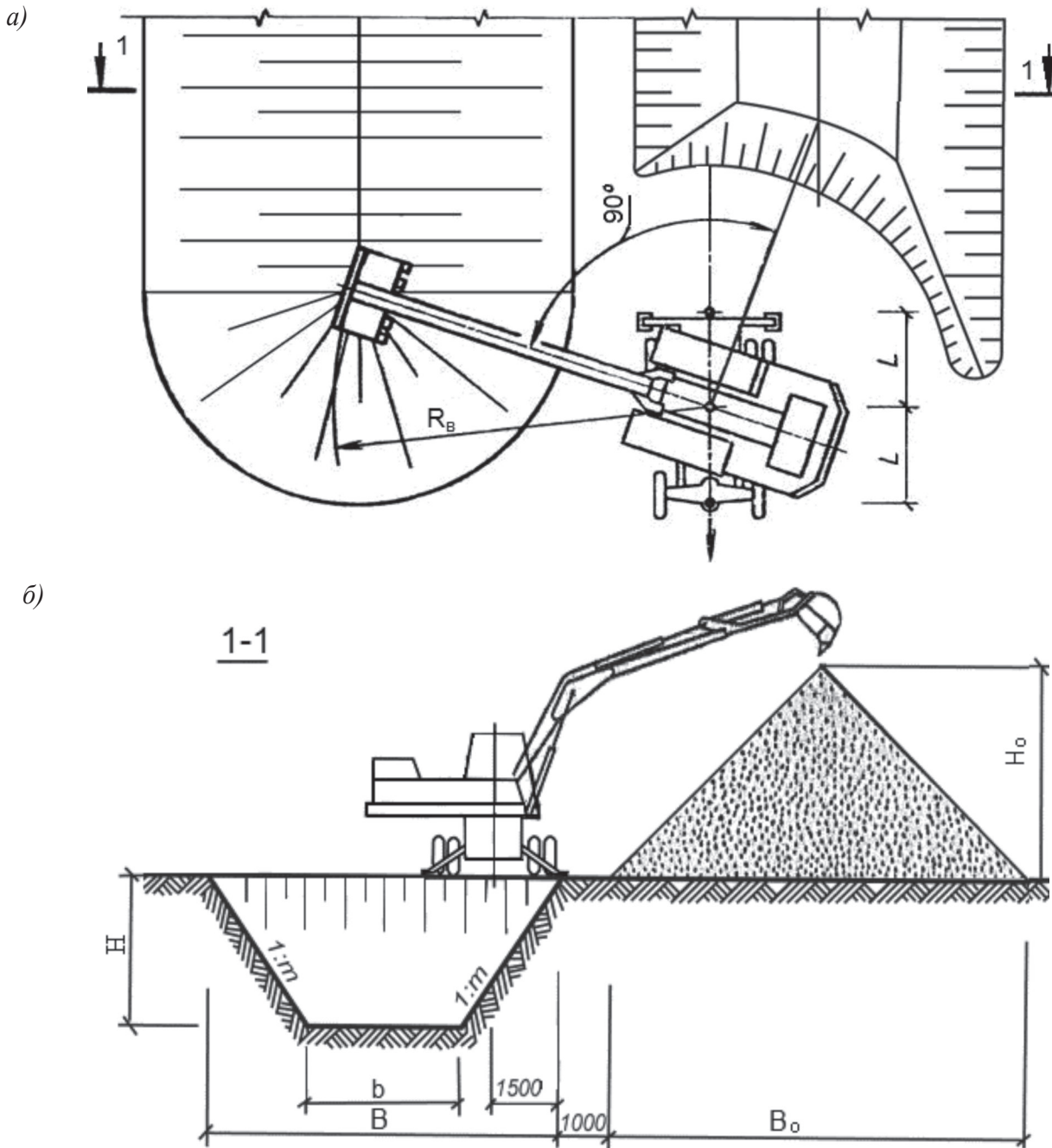
9.4.4.7 При комплексно-механизированной разработке грунта в комплект рекомендуется также включать соответствующие ведущей землеройной машине по производительности и энергозатратам вспомогательные механизмы для транспортировки грунта, планировки и т.д.

Примечание – Например, при использовании в качестве ведущей машины при разработке траншеи значительной глубины и больших размеров одноковшового экскаватора ЭО-5122, оборудованного унифицированной обратной лопатой с ковшем емкостью 1,6 м³, для транспортировки грунта рекомендуется использовать автосамосвалы, особенно для городских условий, к примеру, автомобиль-самосвал КраЗ-256В с емкостью кузова 6 м³ в количестве, соответствующем схеме их подачи к экскаватору, использование которой будет обеспечивать бесперебойную работу экскаватора, а для зачистки дна траншеи, разравнивания грунта и обратной засыпки пазух – бульдозеры с габаритно-тактическими характеристиками, соответствующими реальным объемам перемещаемого грунта, к примеру, бульдозер ДЗ-110А с шириной ножа 3100 мм.

9.4.4.8 Траншеи с откосами для прокладки самотечных трубопроводов сетей водоотведения из ТПСС рекомендуется разрабатывать, как правило, за одну прямолинейную лобовую проходку (рисунок 9.51).

Примечание – Траншеи для прокладки самотечных трубопроводов сетей водоотведения из ТПСС значительной глубины допускается разрабатывать ярусами, с постепенным углублением до образования проектного контура (см. изображение б), рисунок 9.47).

9.4.4.9 Котлованы для размещения канализационных (водосточных) сетевых колодцев на самотечных трубопроводах сетей водоотведения из ТПСС рекомендуется разрабатывать также экскаваторами с обратной лопатой либо с грейфером (рисунок 9.52).



H, B, b – глубина, ширина по верху и по низу траншеи;

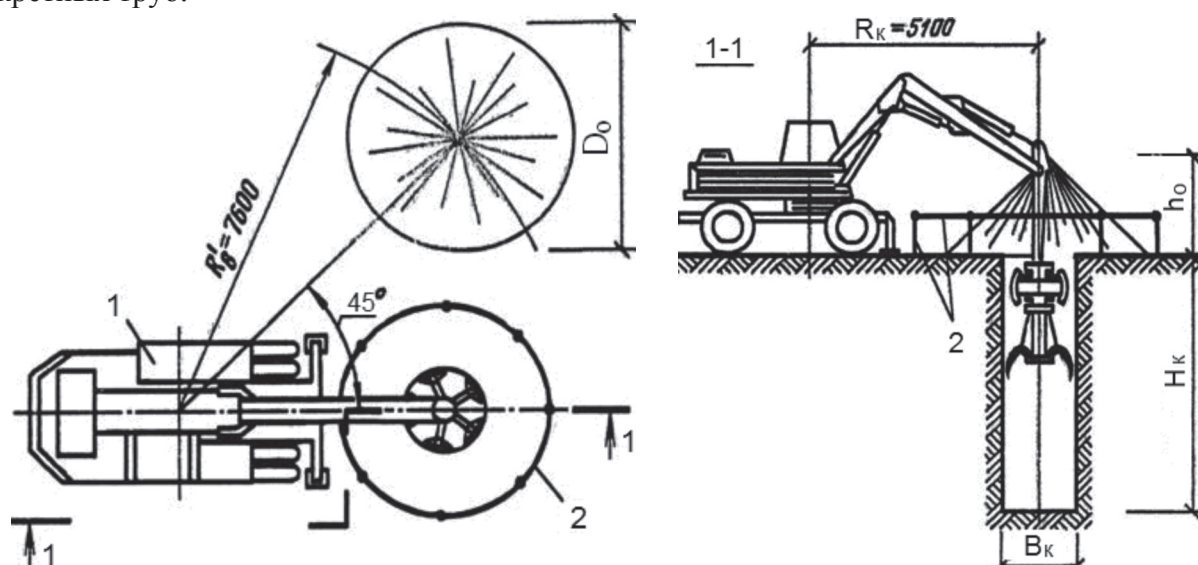
H_0, B_0 – глубина и ширина отвала грунта; 1: m – откос траншеи

Рисунок 9.51 – Схема разработки выемки лобовым забоем посредством экскаватора ЭО-3322В и выгрузки грунта в отвал

9.4.4.10 Приямки для сборки раструбных соединений ТПСС рекомендуется отрывать также экскаватором с последующей доводкой вручную под размер, учитывающий фактическую длину труб, при диаметрах:

- до 300 мм – перед укладкой каждой трубы на место;
- более 300 мм – за 1 – 2 дня до укладки.

Примечание – При этом рекомендуется учитывать положения СП 45.13330 по производству и приемке работ по возведению земляных сооружений и Регламентов производителей конкретных труб.



D_o , h_o – диаметр и высота отвала грунта; B_k , H_k – ширина и высота котлована;

R_k , R_g – радиусы копания и выгрузки грунта;

1 – экскаватор ЭО-3322Б; 2 – ограждение

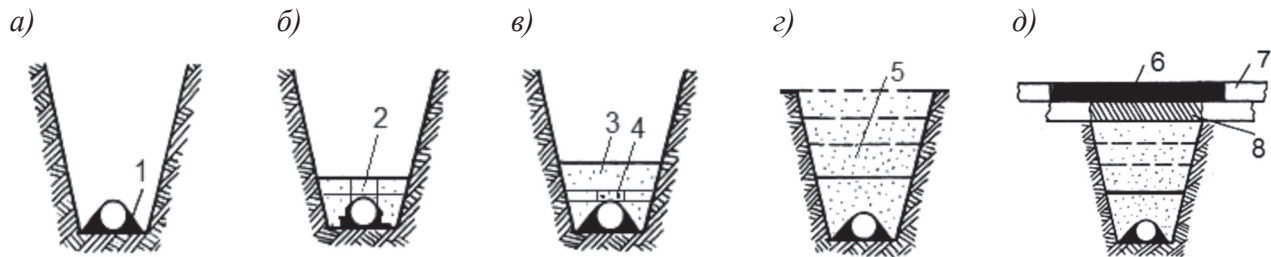
Рисунок 9.52 – Рытье котлована для установки канализационного (водосточного) колодца на трубопроводе из ТПСС экскаватором ЭО-3322Б, оснащенный грейфером

9.4.4.11 Для обеспечения правильности уклонов прокладываемых самотечных трубопроводов сетей водоотведения из ТПСС рекомендуется не только качественно производить работы по планировке дна согласно проектным отметкам, но и доводить их с максимальным отклонением не более 0,005 путем подчистки грунта по дну вручную вдоль всей траншеи.

9.4.5 Обратная засыпка траншей с самотечными трубопроводами сетей водоотведения из труб из полиолефинов со структурированной стенкой.

9.4.5.1 Засыпку грунтом траншеи с самотечными трубопроводами сетей водо-

отведения из ТПСС рекомендуется производить в строгом соответствии с проектом трубопроводной сети, ППР и ПОС. При отсутствии проектных указаний обратную засыпку грунтом рекомендуется производить с использованием типовой технологической схемы (рисунок 9.53).



а) подбивка грунта под трубу штопками; б) засыпка и уплотнение песка в пазухах электротрамбовками и в защитной зоне на 30 см выше труб вручную; в) засыпка и уплотнение песка на 75 см выше труб ручными инструментами-электротрамбовками (виброплитами массой до 50 кг); г) засыпка песка верхней зоны траншеи и уплотнение виброплитами массой до 100 кг; д) восстановление дорожного покрытия дороги

- 1 – трубопровод в траншее; 2 – засыпка песком пазух и защитной зоны;
 3 – засыпка песка выше трубопровода на 70 см; 4 – защитный слой песка;
 5 – окончательная песчаная засыпка; 6, 8 – покрытие и основание дороги;
 7 – существующая дорога

Рисунок 9.53 – Типовая технологическая схема обратной засыпки самотечного трубопровода сетей водоотведения из ТПСС

9.4.5.2 Засыпку траншей грунтом рекомендуется осуществлять вслед за прокладкой самотечных трубопроводов сетей водоотведения из ТПСС, установкой канализационных (водосточных) колодцев, проведением их испытаний с оформлением акта и получением разрешения на проведение обратной засыпки.

9.4.5.3 Засыпку траншей с самотечными трубопроводами сетей водоотведения из ТПСС рекомендуется осуществлять:

- в летний период – в наиболее холодное время суток;
- в зимний период – в наиболее теплое время суток.

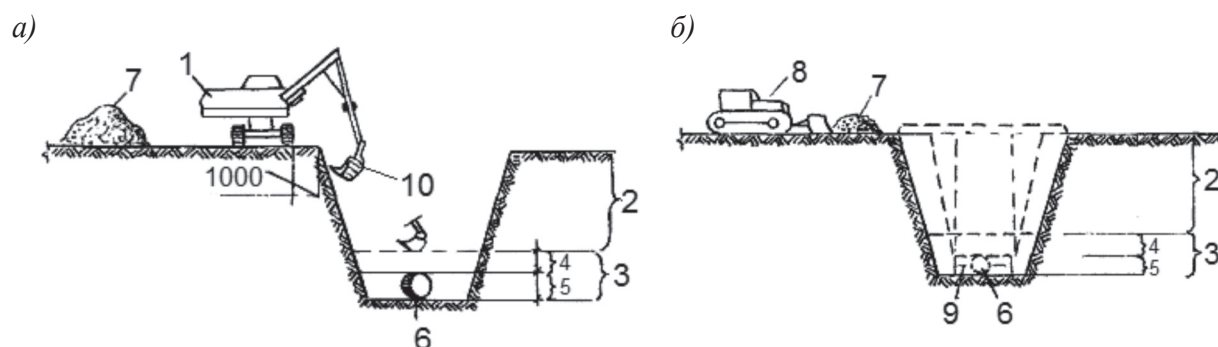
Перед засыпкой грунтом траншея должна быть очищена от снега.

9.4.5.4 Засыпку грунтом траншеи с самотечным трубопроводом сетей водоотведения из ТПСС рекомендуется производить с принятием мер против поврежде-

ния и смещения трубопроводов с оси сбрасываемым песком и включать:

- засыпку и уплотнение грунта в приямках под стыковые соединения;
- подбивку пазух между трубой и дном траншеи;
- засыпку, разравнивание и уплотнение песка в пазухе между трубой и стенками траншеи;
- засыпку и разравнивание защитного слоя;
- засыпку, разравнивание и уплотнение верхних слоев.

9.4.5.5 При засыпке грунтом траншеи с самотечным трубопроводом сетей водоотведения из ТПСС рекомендуется своевременно предпринимать меры против сдвига его по оси и против повреждений труб и их соединений, с помощью типовых технологических схем обратной засыпки с использованием экскаватора-планировщика и бульдозера (рисунки 9.54).



а) экскаватором-планировщиком; б) бульдозером

- 1 – экскаватор-планировщик; 2 – зона засыпки бульдозером;
 3 – зона засыпки экскаватором-планировщиком; 4, 5 – зоны разравнивания грунта экскаватором-планировщиком и вручную; 6 – труба; 7 – грунт для обратной засыпки;
 8 – бульдозер; 9 – колодец; 10 – ковш

Рисунок 9.54 – Типовые технологические схемы засыпки траншей с самотечным трубопроводом сетей водоотведения из ТПСС экскаватором-планировщиком и бульдозером

9.4.5.6 Засыпка нижней части траншей с самотечными трубопроводами сетей водоотведения из ТПСС на высоту от 0,25 до 0,30 м должна производиться вручную. Грунт для засыпки нижней части траншеи с самотечным трубопроводом сетей водоотведения из ТПСС должен быть освобожден от камней, комьев и других

крупных примесей, частицы грунта не должны превышать ширины профиля гофра (рисунок 9.55).



Рисунок 9.55 – Фрагмент расположения частиц грунта на гофрированной поверхности ТПСС

9.4.5.7 Для засыпки траншей с самотечными трубопроводами сетей водоотведения из ТПСС рекомендуется выбирать следующие грунты:

- песчаные или крупнообломочные – для проезжих дорог с усовершенствованными покрытиями капитального типа, а также вынутые из траншей или другие местные (связные либо малосвязные) ;

- не содержащие древесных остатков и гниющих включений – для мест, расположенных вне проезжих частей дорог (на газонах, скверах).

В общих случаях рекомендуется отдавать предпочтение местным песчаным, гравийным и (или) щебеночным грунтам с известными показателями (таблица 9.18).

Таблица 9.18 – Основные показатели местных грунтов

Наименование показателя	Грунты*		
	песчаные	крупнообломочные	глинистые
Плотность (объемная масса) скелета	+	+	+
Пластичность	+	-	+
Зерновой состав	+	+	+
Содержание водорастворимых солей	+	+	+
Содержание органических веществ	+	+	+
Естественная влажность	+	-	+
Коэффициент фильтрации	+	+	+

* «-» – данные не требуются, «+» данные требуются.

9.4.5.8 В зимний и весенний периоды засыпку нижней части траншеи с самотечным трубопроводом сетей водоотведения на высоту до горизонтального диаметра ТПСС рекомендуется производить немедленно после их укладки исключительно талым грунтом с тщательным уплотнением пазух. Засыпка нижней части траншей должна производиться одновременно с двух сторон уложенных труб слоями (толщиной от 0,15 до 0,25 м), односторонняя засыпка может сдвинуть трубопровод с проектного положения. Для уплотнения грунта под низом труб и их соединений рекомендуется применять ручные деревянные либо пневматические (электрифицированные) трамбовки.

9.4.5.9 Траншеи с самотечными трубопроводами сетей водоотведения из ТПСС рекомендуется засыпать на высоту на 0,3 м выше шельги труб без уплотнения грунта непосредственно над ТПСС, а уплотнять грунт только в пазухах.

9.4.5.10 Засыпку верхней части траншеи с самотечным трубопроводом сетей водоотведения из ТПСС при расположении ее в пределах автомобильных переездов, имеющих дорожное покрытие, рекомендуется производить талым грунтом для предотвращения последующих осадок дорожного покрытия.

Примечание – Использовать мерзлый грунт допускается в количестве не более 15 % от общего объема только при засыпке верхней части траншеи с самотечным трубопроводом сетей водоотведения из ТПСС, проходящей по незамощенным проездам.

9.4.5.11 При засыпке неглубоких траншей с самотечными трубопроводами сетей водоотведения допускается осторожно сбрасывать грунт сверху и не на сами ТПСС, а сбоку, в угол, чтобы удар приходился на стенки траншеи.

9.4.5.12 При засыпке глубоких траншей для предохранения уложенного самотечного трубопровода сетей водоотведения от повреждения камнями и комьями слежавшегося грунта рекомендуется укладывать доски на нижний ярус распорок с тем, чтобы прикрыть ТПСС.

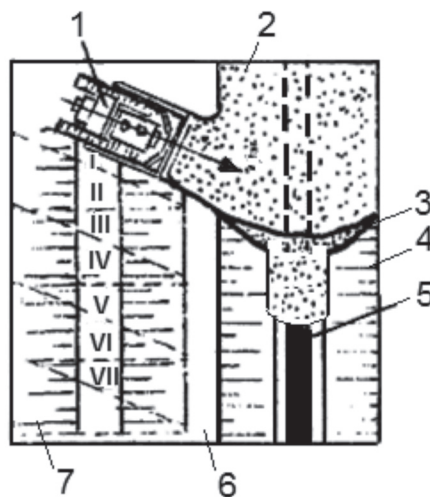
9.4.5.13 Засыпка траншей с самотечным трубопроводом сетей водоотведения из ТПСС под замощенными уличными проездами должна производиться послойно с тщательным уплотнением грунта с тем, чтобы предотвратить возможные после-

дующие просадки дорожного покрытия.

9.4.5.14 Подбивку пазух между дном траншеи и самотечным трубопроводом сетей водоотведения из ТПСС рекомендуется производить ручными инструментами, а послойное уплотнение грунта засыпки вокруг самотечных трубопроводов сетей водоотведения из ТПСС, кроме защитного слоя, рекомендуется производить электротрамбовками (например, при толщине отсыпаемого слоя 25 см электротрамбовкой типа ИЭ-4502А по ТУ 22-165-67-88 [20]) и различного вида виброплитами.

Примечание – Ручной немеханизированный инструмент – лопата, совок, деревянные трамбовки; ручные механизмы – электротрамбовки, виброплиты массой до 100 кг.

9.4.5.15 Для окончательной засыпки траншеи выше 0,7 м над самотечным трубопроводом сетей водоотведения из ТПСС рекомендуется использовать экскаваторы-планировщики ЭО-3532А, ЭО-43212, ЭО-43213, одноковшовые экскаваторы ЭО-2621В, ЭО-3123, ЭО-4225, бульдозеры (рисунок 9.56), погрузчики и другие средства, при этом следует проводить уплотнение слоев (толщиной 0,7 м – для песка; 0,6 м – для супесей и суглинков; 0,5 м – для глин) гидромолотами, виброплитами массой до 100 кг, катками.



1 – бульдозер; 2 – засыпанная траншея; 3 – засыпка над трубами высотой 0,7 м;

4 – наклонная стенка траншеи; 5 – защитный слой засыпки;

6 – бровка траншеи; 7 – отвал грунта;

I, III, V, VII и II, IV, VI – участки грунта для одной проходки бульдозера косые и поперечные

Рисунок 9.56 – Обратная засыпка траншеи с самотечным трубопроводом из

ТПСС с помощью бульдозера

9.4.5.16 При засыпке траншеи с самотечными трубопроводами сетей водоотведения из ТПСС, имеющими уклон более 20°, необходимо произвести укрепительные работы, предотвращающие сползание грунта и размыв его ливневыми водами.

9.4.5.17 Засыпку траншей с самотечными трубопроводами сетей водоотведения из ТПСС, пролегающих вдоль строений, заборов, зеленых насаждений, рекомендуется производить вручную с послойным уплотнением грунта.

9.4.5.18 Участки траншеи с самотечными трубопроводами сетей водоотведения из ТПСС, пересекающие существующие или проектируемые дороги, должны засыпаться на всю глубину песком и уплотняться до степени не ниже 0,98.

9.4.5.19 Для послойного уплотнения грунтов обратных засыпок в траншеях с самотечными трубопроводами сетей водоотведения из ТПСС рекомендуется использовать:

- для несвязных грунтов – вибрирование и вибротрамбование;
- для малосвязных грунтов – укатку, трамбование, вибротрамбование, вибрирование;
- для связных грунтов – укатку, трамбование, вибротрамбование и их комбинации.

9.4.5.20 Уплотнение верхних слоев засыпки траншей с самотечными трубопроводами сетей водоотведения из ТПСС на глубине 1,0 – 1,2 м от поверхности земли рекомендуется производить катками с массой 1,5 – 10 т (ДУ-57М, ДУ-47Б, ДУ-64, ДУ-99 и др.).

9.4.5.21 При отрицательной температуре воздуха уплотнение грунтов обратных засыпок в траншеях с самотечными трубопроводами сетей водоотведения из ТПСС должно осуществляться до достижения степени не ниже 0,98.

9.4.5.22 Уплотнение грунтов в стесненных условиях, в местах извлечений элементов шпунтовых ограждений рекомендуется производить с применением специальных уплотняющих средств статического, виброударного или ударного действия, позволяющих получить на всю глубину траншеи с самотечным трубопроводом сетей водоотведения из ТПСС степень уплотнения не ниже 0,98.

9.4.5.23 Механическое (виброплитами) уплотнение грунтовой засыпки над самотечным трубопроводом сетей водоотведения из ТПСС рекомендуется производить при толщине слоя над ним не менее 70 см.

9.4.5.24 Под дорогами траншеи с самотечными трубопроводами сетей водоотведения из ТПСС рекомендуется засыпать песком с уплотнением. Верхний уровень траншеи (30 – 40 см) рекомендуется засыпать щебеночной смесью заводского приготовления (таблица 9.19) с последующим ее уплотнением самоходными катками до ~100 % степени уплотнения.

Таблица 9.19 – Рекомендуемые составы щебеночных смесей для засыпки верхнего уровня траншеи с самотечным трубопроводом сетей водоотведения из ТПСС для последующего устройства над ней дороги

Тип щебеночной смеси	Содержание в смеси частиц (% массы), проходящих через сито с размером, мм						
	70	40	20	10	5	0,63	~0,05
Крупнозернистая I	80 – 100	40 – 50	20 – 30	15 – 25	12 – 20	5 – 10	0 – 3
Крупнозернистая II	85 – 100	60 – 70	40 – 50	30 – 40	20 – 30	5 – 15	0 – 5
Среднезернистая I	–	85 – 100	40 – 50	20 – 30	15 – 25	7 – 10	1 – 5
Среднезернистая II	–	–	85 – 100	60 – 70	40 – 50	15 – 20	2 – 5

9.4.5.25 Траншеи с уложенными самотечными трубопроводами из ТПСС и котлованы с канализационными (водосточными) колодцами на участках пересечения с существующими дорогами и другими территориями, имеющими дорожное покрытие, рекомендуется засыпать на всю глубину песчаным галечниковым грунтом, отсевом щебня или другими аналогичными малосжимаемыми (модуль деформаций 20 МПа и более) местными материалами, не обладающими цементирующими свойствами, с уплотнением до степени не ниже 0,98.

Примечание – Исключением являются выемки, разрабатываемые в просадочных грунтах II типа.

9.4.5.26 В траншеях с уложенными самотечными трубопроводами из ТПСС и в котлованах с канализационными (водосточными) колодцами на участке пересе-

чения траншей с действующими подземными коммуникациями (трубопроводами, кабелями и др.), проходящими в пределах глубины траншей, рекомендуется производить подсыпку под действующие коммуникации немерзлым песком или другим мало сжимаемым (модуль деформаций 20 МПа и более) грунтом по всему поперечному сечению траншеи на высоту до половины диаметра пересекаемого трубопровода (кабеля) или до его защитной оболочки с послойным уплотнением грунта. Размер подсыпки вдоль траншеи по верху должен быть на 0,5 м больше с каждой стороны пересекаемого трубопровода (кабеля) или его защитной оболочки, а откосы подсыпки должны быть не круче 1:1.

Примечание – Если проектом предусмотрены устройства, обеспечивающие неизменяемость положения и сохранность пересекаемых коммуникаций, обратная засыпка должна осуществляться в обычном порядке.

9.4.5.27 Узкие траншеи с уложенными самотечными трубопроводами из ТПСС там, где невозможно обеспечить уплотнение грунта до требуемой плотности имеющимися средствами (за исключением выполняемых в просадочных грунтах II типа), рекомендуется засыпать только малосжимаемыми (модуль деформации 20 МПа и более) грунтами с проливкой водой.

9.4.5.28 Траншеи с уложенными самотечными трубопроводами из ТПСС и котлованы с канализационными (водосточными) колодцами на участках с грунтами II типа по просадочности, в том числе на пересечениях с действующими коммуникациями, а также под дорогами с покрытиями усовершенствованного типа, рекомендуется засыпать глинистыми грунтами с послойным уплотнением; использование дренирующих грунтов не допускается.

9.4.5.29 В траншеях с уложенными самотечными трубопроводами из ТПСС и котлованах с канализационными (водосточными) колодцами на участках с набухающими грунтами следует применять ненабухающий грунт по всей ширине пазух, а набухающим грунтом засыпать только верхнюю зону траншей.

9.4.5.30 Требуемую степень уплотнения грунта засыпки в траншеях с самотечными трубопроводами рекомендуется обеспечивать за 3 – 4 прохода трамбов-

ками с известной (таблица 9.20) массой так, чтобы исключить излишнюю овализацию ТПСС.

Таблица 9.20 – Рекомендуемые массы трамбовок для уплотнения грунта в траншеях с самотечными трубопроводам из ТПСС

Масса, кг, трамбовки	Толщина уплотняемых слоев грунта, мм, для трамбовок		
	ударных	вибрирующих	укатывающих
50 – 100	250	150	100
100 – 200	350	200	150
200 – 500	450	300	200
500 – 1000	700	450	350
1000 – 2000	900	600	400
2000 – 4000	1200	800	600
5000 – 10000	1500	1000	800

9.4.5.31 Толщину утрамбовываемых слоев грунта в траншеях с самотечными трубопроводами рекомендуется принимать для каждого конкретного случая с учетом способа уплотнения и используемого оборудования, а также рекомендаций производителей конкретных ТПСС (таблица 9.21).

9.4.5.32 При планировке поверхности по трассе проложенного трубопровода для обеспечения равномерного уплотнения отсыпанный грунт рекомендуется разравнивать бульдозерами и уплотнять его с использованием, как правило, катков участками (захватками), размеры которых должны обеспечивать достаточный фронт работ.

Примечание – Увеличение фронта работ может привести к высыханию подготовленного к уплотнению грунта в жаркую погоду или, наоборот, к переувлажнению в дождливую. Наибольшее уплотнение грунта с наименьшей затратой труда достигается при определенной оптимальной для данного грунта влажности. Поэтому сухие грунты должны увлажняться, а переувлажненные – осушаться.

Таблица 9.21 – Рекомендуемые параметры уплотнения засыпки траншеи с самотечным трубопроводом сетей водоотведения из двухслойных труб из полипропилена (выборка из ТУ 2248-004-50049230-2006 [16])

Способ уплотнения	Количество проходов до степени уплотнения		Максимальная толщина слоя, м, уплотняемого слоя грунта			Минимальная толщина уплотняемого слоя грунта
			гравий, щебень, песок	глина		
	0,93	0,88			рыхлая плотная	
Утаптыванием	–	3	0,15	0,1	0,1	0,2
Ручной трамбовкой, мин. масса, кг, 15	3	1	0,15	0,1	0,1	0,2
Виброштампом, мин. масса, кг, 70	3	1	0,1	–	–	0,15
Виброплитой, мин. масса, кг: 50	4	1	0,1	–	–	0,15
100	4	1	0,15	–	–	0,15
200	4	1	0,2	0,1	–	0,2
400	4	1	0,3	0,15	–	0,3
600	4	1	0,4	0,15	–	0,5

9.4.6 Контроль качества работ при обратных засыпках траншей с самотечными трубопроводами сетей водоотведения из труб из полиолефинов со структурированной стенкой.

9.4.6.1 При обратной засыпке траншей с самотечными трубопроводами сетей водоотведения из ТПСС рекомендуется осуществлять контроль, включающий входной, операционный и приемочный (таблица 9.22).

9.4.6.2 Исполнитель работ производит текущий контроль, заказчик – инспекторский в ходе выполнения и приемки законченных работ. При текущем контроле, выполняемом лабораториями, контрольными постами, организованными на объекте, проверяется соблюдение заданной технологии выполнения обратной засыпки, в том числе требуемой плотности грунта. Инспекторский контроль осуществля-

ется лабораторией сторонней организации. В процессе выполнения работы рекомендуется контролировать:

- вид грунта;
- правильность отсыпки;
- степень плотности грунта;
- влажность и равномерность уплотнения применяемого грунта.

9.4.6.3 Вид применяемых грунтов устанавливается путем определения гранулометрического состава и числа пластичности. Содержание мерзлых комьев для наружных пазух зданий и верхних зон траншей с уложенными коммуникациями не должно быть более 20 % от общего объема. Размер твердых включений должен быть не более 20 см и не превышать 2/3 толщины уплотненного слоя. Гранулометрический состав грунта должен соответствовать проекту (отклонения допускаются не более чем в 20 % определений). В грунтах обратных засыпок не должно быть древесины, гниющего или легкосжимаемого строительного мусора, снега и льда.

9.4.6.4 Контроль степени плотности и влажности грунта производится испытанием образцов грунта из отсыпанных слоев на глубинах 0,3; 0,5; 0,9; 1,2; 1,5 м от верха шурфов по оси траншеи через каждые 50 м.

9.4.6.5 Степень плотности грунта контролируется путем сопоставления плотности образца, взятого без нарушения структуры, с оптимальной плотностью данного грунта, полученной методом стандартного уплотнения. Степень плотности грунта определяется коэффициентом уплотнения K с использованием методов стандартного уплотнения СоюзДорНИИ, режущих колец, плотномеров конструкции МГП «Кондор» и др.

9.4.6.6 Контроль выполнения работ по обратным засыпкам проводится в соответствии с технологическими схемами (таблица 9.23), являющимися неотъемлемой частью ППР.

Таблица 9.22 – Типовой регламент контроля качества обратных засыпок грунтом траншей с самотечными трубопроводами из ТПСС

Вид контроля	Входной		Операционный										Приемочный		
	Контроль	Физико-механических грунтов обратных засыпок	Характеристик грунтов обратных засыпок	Готовность засыпаемых трубопроводов	Гранулометрического состава грунта обратных засыпок	Содержания в грунте обратных засыпок древесных, волокнистых материалов, гниющего строительного мусора и т.д.	Содержания мерзлых комьев в грунте обратных засыпок	Наличия твердых включений в грунте обратных засыпок	Наличия снега и льда в грунте обратных засыпок	Температуры грунта обратных засыпок	Плотности грунта обратных засыпок	Влажности грунта обратных засыпок	Толщины отсыпаемых слоев обратных засыпок	Плотности грунта обратных засыпок	Наличия, полноты и правильности заполнения исполнительской и производственно-технологической документации
Объем	Периодический														
Метод	Визуальный		Визуальный, измерительный										Визуальный, регистрационный		
Освидетельствование скрытых работ	-	+	-												
Контроль строительной лабораторией	+	-	+	-					+	+	-			-	-
«+» – производится, «-» – не производится															

Таблица 9.23 – Типовая технологическая схема контроля качества обратной засыпки траншей с самотечными трубопроводами из ТПСС

Этапы работ	Контроль	Метод и объем	Документация
Подготовительные работы	освидетельствования ранее выполненных земляных работ	Визуальный	Общий журнал работ, акт освидетельствования скрытых работ
	чистоты основания и промерзания грунта (в зимнее время)		
	наличия в проекте данных о типах и характеристиках грунтов для обратных засыпок		
Засыпка пазух траншей	содержания в грунте древесины, волокнистых материалов, гниющего или легкосжигаемого строительного мусора	Визуальный	Общий журнал работ
	содержания мерзлых комьев в обратных засыпках		
	размеров твердых включений, в т.ч. мерзлых комьев		
	наличия снега и льда в обратных засыпках и их основаниях		
	температуры грунта, отсыпаемого и уплотняемого при отрицательной температуре воздуха	Измерительный, периодический	
	средней по проверяемому участку плотности сухого грунта обратных засыпок		
Приемка выполненных работ	соответствия физико-механических характеристик отсыпаемого и уплотненного грунта требованиям проекта	Лабораторный контроль	Акт приемки выполненных работ
Примечания			
1 Контрольно-измерительный инструмент: нивелир; плотномер-влажномер системы инженера Н.П. Ковалева, модель 4511-2 (для измерений в полевых условиях).			
2 Входной и операционный контроль осуществляют мастер (прораб). Приемочный контроль осуществляют мастер (прораб), представители технадзора заказчика.			

9.4.6.7 Рекомендуется обращать особое внимание на то, чтобы грунты для обратных засыпок траншей с уложенными самотечными трубопроводами из ТПСС:

- соответствовали требованиям проекта о типах и физико-механических ха-

рактеристиках, требуемой степени уплотнения;

- имели равномерное распределение содержащихся в допускаемых пределах твердых включений;

- имели показатель влажности при уплотнении «насухо» в пределах:

$$A \cdot W_o < W < B W_o, \quad (9.2)$$

где W_o – оптимальная влажность по ГОСТ 22733;

A, B – коэффициенты фактической влажности, ограничивающей уплотнение «насухо» (таблица 9.24).

Таблица 9.24 – Значения коэффициентов A и B для различных грунтов обратных засыпок траншей с уложенными самотечными трубопроводами из ТПСС и котлованов с канализационными (водосточными) колодцами

Грунт	Значения коэффициентов при коэффициентах уплотнения					
	0,98		0,95		0,92	
	A	B	A	B	A	B
Пески крупные, средние, мелкие	Не ограничивается					
Пески пылеватые	0,60	1,35	0,50	1,45	0,40	1,60
Супеси	0,80	1,20	0,75	1,35	0,56	1,40
Суглинки	0,85	1,15	0,80	1,20	0,70	1,30
Глины	0,90	1,10	0,85	1,15	0,75	1,20

9.4.6.8 В процессе засыпки трубопровода и уплотнения грунта необходимо непрерывно контролировать изменение поперечного сечения трубопровода путем измерения вертикального диаметра ТПСС. Следует организовывать уплотнительные работы таким образом, чтобы свести к минимуму монтажное укорочение вертикального диаметра труб.

Примечание – В отдельных случаях путем соответствующего уплотнения грунта в пазах траншеи, целесообразно добиваться того, чтобы вертикальный диаметр труб увеличивался на 1 % – 2 %.

9.4.6.9 В операционный контроль качества работ по обратным засыпкам траншей с уложенными самотечными трубопроводами из ТПСС как в непросадочных

грунтах, так и в просадочных, набухающих и других грунтах, изменяющих свои свойства под влиянием атмосферной влаги и подземных вод, рекомендуется включать показатели, соблюдение которых обеспечит требуемое качество устройства обратных засыпок.

Примечание – Согласно требованиям СП 45.13330, СП 48.13330, СП 49.13330 и «Правил организации подготовки и производства земляных и строительных работ в г. Москве» [21] такими показателями являются параметры, объем, методы и средства контроля, а также обязательные организационно-технологические правила.

9.4.6.10 После завершения работ по укладке и уплотнению грунта обратных засыпок осуществляется приемка выполненных работ. При приемке и оценке качества работ по засыпке траншей рекомендуется производить промежуточный и приемочный контроль качества выполнения работ. При промежуточной приемке проверяется качество грунта, применяемого для обратной засыпки, его влажность и степень уплотнения отдельных слоев. В процессе приемочного контроля проверяется соответствие фактических значений параметров обратных засыпок траншеи с самотечным трубопроводом сетей водоотведения из ТПСС заданным в проекте. При совместной работе нескольких строительных организаций на строительном объекте контроль качества уплотнения грунта возлагается на генерального подрядчика и службу технического надзора заказчика.

9.4.6.11 Дефекты, обнаруженные при операционном контроле, должны быть устранены исполнителями до начала выполнения последующих технологических процессов засыпки траншеи с самотечным трубопроводом сетей водоотведения из ТПСС, а обнаруженные при приемочном контроле – должны быть устранены исполнителями в срок, указанный комиссией.

9.5 Проход самотечных трубопроводов сетей водоотведения из труб из полиолефинов со структурированной стенкой сквозь колодцы

9.5.1 Проходы самотечных трубопроводов сетей водоотведения из ТПСС рекомендуется обустраивать строго по проекту, в котором могут быть предусмотрены колодцы различного технологического назначения: смотровые, промывные, пере-

падные, специальные и (или) водоприемные камеры.

9.5.2 При отсутствии проектных данных на самотечных трубопроводах сетей водоотведения из ТПСС рекомендуется устраивать в первую очередь смотровые колодцы в местах присоединения водоотводящих линий, изменения их направления, уклонов или диаметров с тем, чтобы следить за состоянием работы сетей водоотведения, а также для их прочистки и ремонта при эксплуатации.

Примечание – Между двумя смотровыми колодцами (СП 32.13330.2012 (пункт 4.14)) интервалы не должны превышать 35 м (внутренние диаметры труб 150 мм), 50 м (внутренние диаметры труб 200 – 450), 75 м (внутренние диаметры труб 500 – 600), 100 м (внутренние диаметры труб 700 – 900), 150 м (внутренние диаметры труб 1000 – 1400), 200 м (внутренние диаметры труб 1500 – 2000) и 250 – 300 м (внутренние диаметры труб свыше 2000 мм), самотечные трубопроводы сетей водоотведения из ТПСС должны быть прямолинейными, иметь постоянные внутренние диаметры и уклоны, а на каждом последующем интервале внутренний диаметр труб не должен быть меньше внутреннего диаметра труб предыдущего интервала.

9.5.3 Повороты самотечных трубопроводов сетей водоотведения из ТПСС рекомендуется устраивать в колодцах с открытыми лотками, располагать в начале и в конце кривых поворота. Радиусы поворотов лотков в колодцах должны быть не менее одного внутреннего диаметра для трубопроводов до 1200 мм и не менее пяти внутренних диаметров труб – для больших диаметров.

9.5.4 Рекомендуется обустроить проход самотечных трубопроводов сетей водоотведения из полиэтиленовых труб через стенки сетевых колодцев в соответствии с проектом и с учетом:

- формы колодцев в плане (круглые или прямоугольные);
- вида материала (железобетонные, кирпичные, полиэтиленовые либо стеклопластиковые);
- способа сопряжения трубопроводов соседних участков (шелыга – в шелыгу, по воде, по основаниям либо с перепадом сопрягаемых в колодце труб).

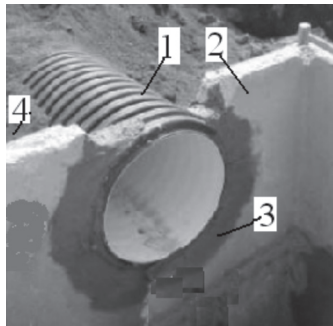
9.5.5 Рекомендуется устраивать проходы самотечных трубопроводов сетей водоотведения через колодцы так, чтобы внутренние верхи примыкающих к лотку колодца труб разных диаметров совпадали (сопряжение по шелыгам труб). Дно

лотка (внутренний низ) трубопровода меньшего диаметра должно быть выше лотка трубопровода большего диаметра. Цементный лоток в колодце, соединяющий трубы, должен иметь уклон 2 % – 3 %, быть выполненным в форме полуокружности, а его боковые вертикальные стенки должны быть выведены до шельги трубы наибольшего диаметра.

Примечание – Допускается соединять самотечные трубопроводы сетей водоотведения из ТПСС разных диаметров по уровню воды, когда поверхность зеркала воды примыкающих к лотку труб разных диаметров имеет один уровень; в исключительных случаях допускается соединять по лотку, когда нижние поверхности труб разного диаметра находятся на одной отметке.

9.5.6 В общих случаях для обустройства проходов самотечных трубопроводов сетей водоотведения из ТПСС сквозь стенки колодцев, которые должны быть, как правило, водонепроницаемыми, рекомендуется использовать следующие способы:

- непосредственная заделка (при низком уровне грунтовых вод) части ТПСС, попадающей в стенку колодца, цементным раствором, обладающим соответствующей водонепроницаемостью (рисунок 9.57);



1 – труба; 2 – стенка; 3 – цементная заделка; 4 – грунт

Рисунок 9.57 – Провод трубы через стенку бетонного прямоугольного колодца

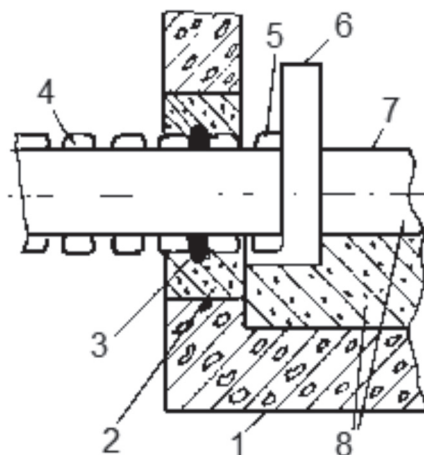
- заделка части ТПСС с предварительно надетым на нее резиновым кольцом (специальной резиновой манжеты, обмотки из резиновой ленты) непосредственно в стенке колодца цементным раствором, обладающим соответствующей водонепроницаемостью (рисунки 9.58, 9.59 и таблицы 9.25, 9.26) – при низком уровне грунтовых вод;

- заделка бетонированием, обеспечивающим соответствующую водонепроницаемость, части ТПСС с предварительно надетыми на нее двумя резиновыми кольцами (специальной резиновой манжеты, обмотки из резиновой ленты) как в стенке колодца,

так и за ее внешними пределами (рисунок 9.60) – при высоком уровне грунтовых вод;

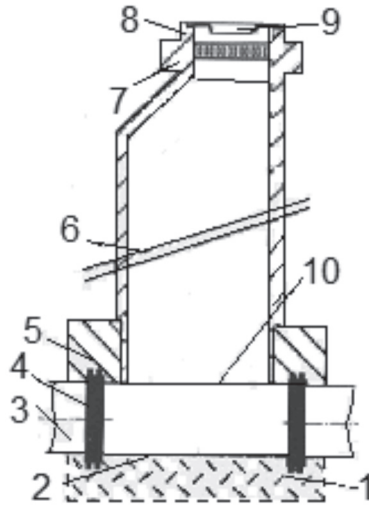
- проход самотечного трубопровода сетей водоотведения из ТПСС с помощью полимерных муфт (таблица 9.27, рисунок 9.61), покрытых снаружи песком;

- провод самотечного трубопровода сетей водоотведения из ТПСС, концевая часть поверхности которого предварительно (в условиях завода либо непосредственно на стройке) покрывается крупным песком с предварительным оплавлением полимера газовой горелкой либо паяльной лампой, с последующей заделкой в стенке колодца (рисунок 9.62);



- 1 – основание; 2 – заделка; 3 – резиновое кольцо; 4 – труба;
5 – выступающая часть трубы; 6 – зазор между трубой и лотком;
7 – берма; 8 – цементный лоток

Рисунок 9.58 – Провод самотечного трубопровода сетей водоотведения из ТПСС через стенку колодца при низком уровне грунтовых вод с использованием резинового кольца



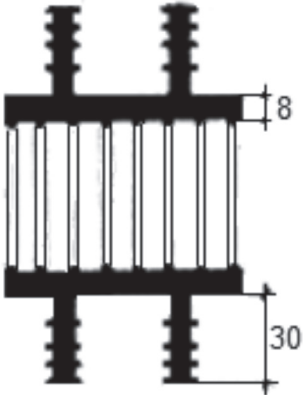
1 – основание; 2 – цементный лоток; 3 – труба; 4 – резиновая манжета;
 5 – бетонная заделка; 6, 7, 8 и 9 – рабочая камера,
 горловина, люк и крышка люка колодца; 10 – берма

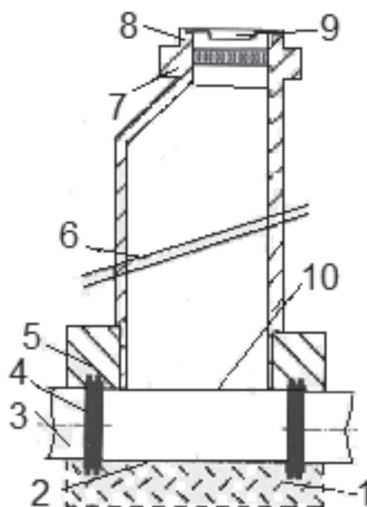
Рисунок 9.59 – Провод самотечного трубопровода сетей водоотведения из ТПСС через стенку колодца при низком уровне грунтовых вод с использованием резиновой манжеты

Таблица 9.25 – Одноротниковые манжеты для водонепроницаемого провода ТПСС через стенки колодцев

	Наружный диаметр трубы, мм	Диапазон зажима	
		от	до
	160	154	166
	180	175	190
	200	195	210
	225	215	230
	250	245	260
	280	275	290
	315	310	327

Таблица 9.26 – Двухворотниковые манжеты для водонепроницаемого провода ТПСС через стенки колодцев

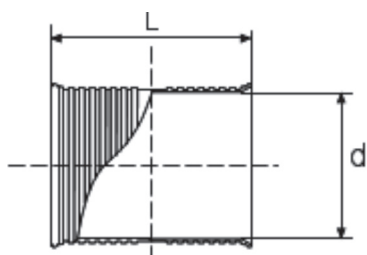
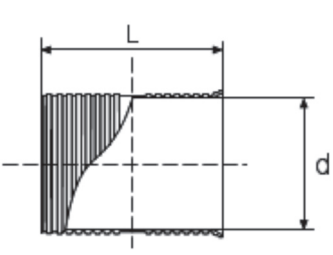
	Наружный диаметр трубы, мм	Диапазон зажима	
		от	до
	355	350	365
	400	395	410
	450	440	460
	500	495	515
	560	555	580
	630	625	650
	710	705	735
	800	795	830
	900	895	930
	1000	995	1030
	1200	1195	1240
	1400	1395	1450

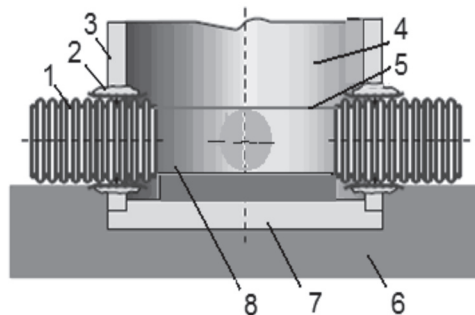


- 1 – основание; 2 – заделка; 3 – резиновое кольцо; 4 – труба;
 5 – выступающая часть трубы; 6 – зазор между трубой и лотком;
 7 – берма; 8 – цементный лоток

Рисунок 9.60 – Провод самотечного трубопровода сетей водоотведения из ТПСС через стенку колодца при высоком уровне грунтовых вод с использованием двух резиновых колец

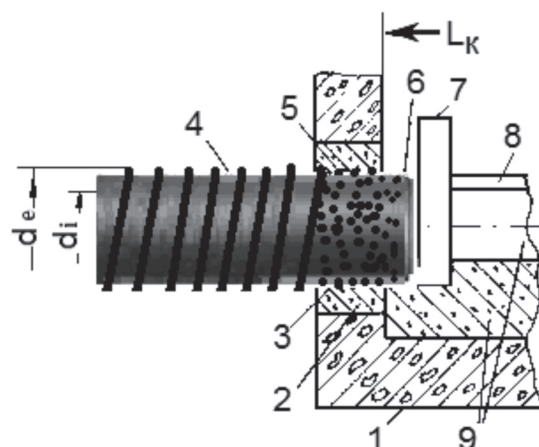
Таблица 9.27 – Муфты из ЦПП для провода через стенки железобетонных колодцев
(выкопировка из ТУ 2248-004-50049230-2006 [16])

a)	б)	D(DN), мм	d, мм	L, типа	
				1	2
		160	162	–	173
		200	202	–	182
		225	228	150	217
		250	253	150	195
		315	318	–	223
		400	405	–	279
		диаметр, мм: а) 160 – 400; б) 500 – 630		500	503
		630	633	–	226



1 – труба; 2 – муфта с ЦПП; 3 – стенки; 4 – колодец; 5 – берма;
6 – грунт; 7 – днище колодца; 8 – лоток

Рисунок 9.61 – Провод самотечного трубопровода сетей водоотведения
через стенки железобетонного (бетонного) колодца (выкопировка
из ТУ 2248-004-50049230-2006 [16])

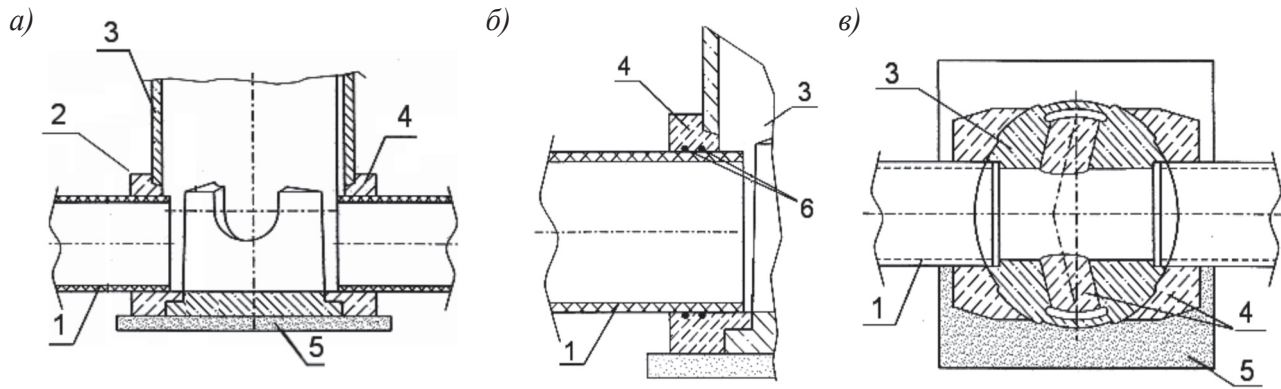


- 1 – основание; 2 – цементная заделка; 3 – песчаное покрытие трубы;
 4 – полиэтиленовая труба; 5 – стенка колодца; 6 – выступающая часть (~20 – 25 мм) трубы;
 7 – зазор между трубой и лотком (~15 – 20 мм); 8 – борна; 9 – цементный лоток;
 d_e, d_i – наружный и внутренний диаметр труб; L_k – длина железобетонного колодца

Рисунок 9.62 – Провод самотечного трубопровода сетей водоотведения из полиэтиленовых труб из профиля PR в смотровой водоотводящий колодец с заделкой в стенке

- провод самотечных трубопроводов сетей водоотведения из ТПСС через полиэтиленовые колодцы, к которым приварены полиэтиленовые патрубки, размеры которых соответствуют раструбам (муфтам), применяемым для сборки труб между собой, в количестве, учитывающим разветвленность колодцев;

- провод самотечных трубопроводов канализации из ТПСС диаметром до 1200 мм (включительно) через круглые железобетонные колодцы с использованием узлов для систем канализации (рисунок 9.63, таблица 9.28) и водостоков (рисунок 9.64, таблица 9.29);



а), в) профиль и план; б) узел сопряжения трубы и стенки

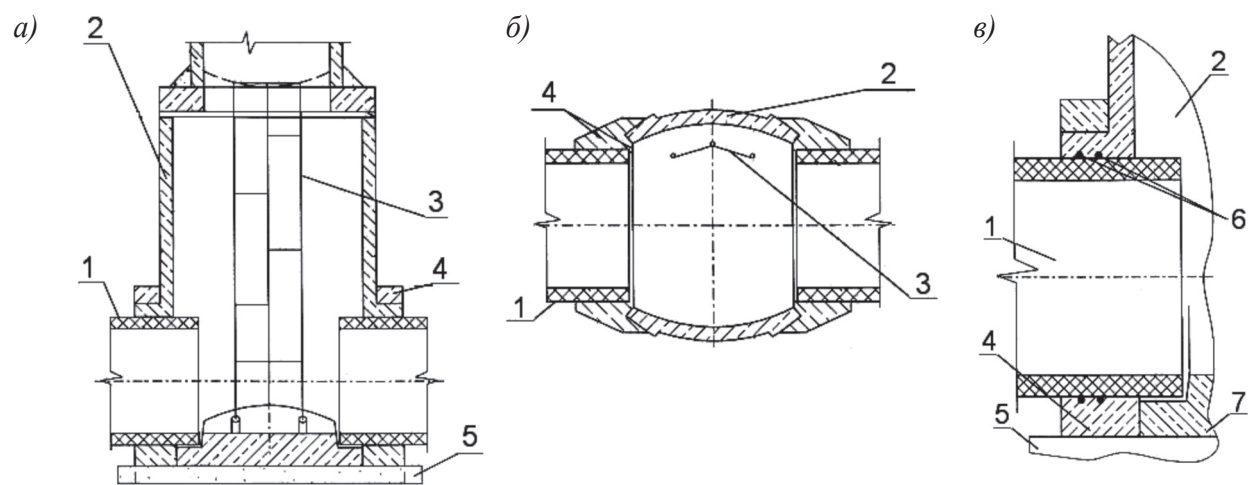
1 – труба; 2 – узел; 3 – колодец; 4 – бетонная заделка (чертежи института Мосинжпроект [22]); 5 – песчаное основание; 6 – резиновые кольца (ТУ 38 1051222-88 [23], плотность резины 1150 кг/м³)

Рисунок 9.63 – Провод самотечного трубопровода сетей водоотведения из труб диаметром до 1500 мм через железобетонный колодец (выборка из Альбома ПС 347 Мосинжпроект [19])

Таблица 9.28 – Расход материалов на провод самотечных трубопроводов канализации из труб через круглые железобетонные колодцы (выборка из Альбома ПС 347 Мосинжпроект [19])

Внутренний диаметр труб, мм	Марка ж/б	Диаметры резиновых колец, мм		Расход материалов на 1 колодец (2 стыка)		
		внутренний	сечения	резиновые кольца, шт.	кг/м ³	
					стык	лоток
600	КЛ-12	563	24	4	0,32/3,4*	0,13
700	КЛ-15	660			0,48/4	
800		755			0,44/4,42	
900	КЛ-20	850			0,6/5	0,37
1000		945			0,6/5,4	
1200		1125			0,6/6	

* Бетон класса В15 в числителе, арматуры ϕ 6А1 (ГОСТ 5781) в знаменателе.



а), б) профиль и план; в) узел сопряжения трубы и стенки

1 – труба; 2 – колодец; 3 – лестница; 4 – бетонная заделка; 5 – песчаное основание;
6 – резиновые кольца; 7 – лоток (выборка из Альбома ПС 347 Мосинжпроект [19])

Рисунок 9.64 – Провод самотечных водостоков из труб диаметром до 1200 мм (включительно) через железобетонный колодец

Таблица 9.29 – Расход материалов на провод самотечных водостоков из труб через круглые железобетонные колодцы (выборка из Альбома ПС 347 Мосинжпроект [19])

Внутренний диаметр труб, мм	Марка ж/б	Диаметры резинового кольца, мм		Расход материалов на 1 колодец (2 стыка)		
		внутренний	сечения	резиновые кольца, шт.	кг/м ³	
					стык	лоток
600	ВС-12	563	24	4	0,32/3,4*)	0,13
700	ВС-15	660			0,48/4	
800		755			0,44/4,42	
900		850			0,6/5	0,37
1000		945			0,6/5,4	
1200	1125	0,6/6				

* Бетон класса В15 в числителе, арматуры диаметраб класса А-I (ГОСТ 5781) в знаменателе.

- провод самотечных трубопроводов сетей водоотведения из ТПСС через прямоугольные колодцы (с длиной вдоль оси трубопровода не менее 1000 мм и шириной не менее внутреннего диаметра плюс 400 мм) посредством заделки резиновых колец с диаметрами: внутренними (1394 и 1658 мм) и поперечного сечения (30 мм)

для труб с внутренним диаметром 1500 и 1800 мм соответственно.

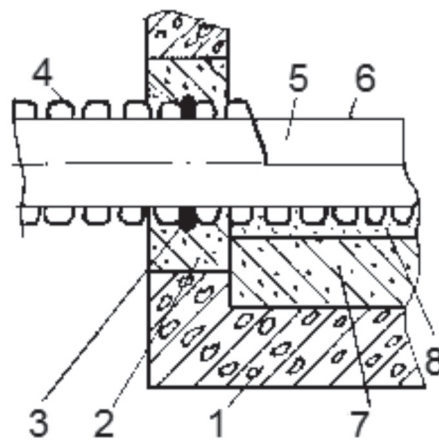
9.5.7 Провод самотечных трубопроводов сетей водоотведения из ТПСС в стенку колодца рекомендуется производить с использованием следующих технологических процессов:

- надевать резиновые кольца (специальные манжеты, обмотки из резиновых лент) на концевые части труб;

- вводить концевые части труб в проем стенки колодца так, чтобы было выдержано расстояние 10 – 25 мм между торцом трубы и стенкой;

- своевременно вырезать верхнюю половину ТПСС по шаблону;

Примечание – Допускается обустраивать лотки при равенстве внутренних диаметров труб (подходящей к колодцу и выходящей из колодца) путем пропуска трубы сквозь колодец с последующим удалением ее верхней части до уровня горизонтального диаметра (рисунок 9.65) при равенстве диаметров входящего в колодец и выходящего из него самотечных трубопроводов сетей водоотведения из ТПСС.



1 – основание; 2 – заделка; 3 – резиновое кольцо; 4 – труба; 5 – цементная часть лотка;
6 – борна; 7 – дно колодца; 8 – цементно-песчаный раствор

Рисунок 9.65 – Провод самотечного трубопровода сетей водоотведения из ТПСС через колодец с заделкой в стене

- обустраивать опалубку вокруг проема с трубой, с учетом размеров труб и стенок колодцев;

- закладывать (засыпать, заливать) цементно-песчаный раствор (бетонирование проема с трубой) в опалубку (отверстие в трубе должно быть закрыто);

- обустраивать грунтовые зоны вокруг трубы и колодца как до, так и после

бетонирования, с тем, чтобы исключить неравномерную осадку трубопровода и колодца;

Примечание – При установке концевой части ТПСС в стенке бетонного (железобетонного) колодца рекомендуется создавать для остального трубопровода жесткую опору с использованием уплотненного грунта до полного схватывания и набирания соответствующей прочности бетоном.

- разбирать опалубку после набирания бетонной заделкой требуемой прочности;
- набивать цементно-песчаные лотки в колодцах с устройством берм так, чтобы все трубопроводы как входящие в колодец, так и выходящие из колодца, были водонепроницаемо пропущены сквозь его стенки, независимо от того, из какого материала изготовлен колодец.

10 Испытания самотечных трубопроводов сетей водоотведения из труб из полиолефинов со структурированной стенкой

10.1 Испытания самотечных трубопроводов сетей водоотведения из полиэтиленовых труб должны производиться в соответствии с проектом и с обязательным учетом всех основных требований СП 32.13330, СП 129.13330 и СП 40-102-2000 [1]. В общих случаях самотечные трубопроводы сетей водоотведения из ТПСС при испытаниях рекомендуется проверять на прямолинейность, проектный уклон и водонепроницаемость.

10.2 Проверку прямолинейности самотечных трубопроводов сетей водоотведения из ТПСС рекомендуется производить по зеркалу: в одном из колодцев располагают зеркало, а из другого колодца с помощью фонаря освещают внутреннюю полость трубопровода. В зеркале должен отразиться овал с осями, равными по вертикали внутреннему диаметру и по горизонтали – не более 0,75 внутреннего диаметра.

10.3 Проверку уклонов самотечных трубопроводов сетей водоотведения из ТПСС рекомендуется производить с использованием нивелира, с помощью которо-

го вначале определяются отметки лотков труб, входящих в колодцы испытываемого интервала трубопровода, а затем их разность делится на его длину. Полученное значение не должно отличаться от проектного уклона более чем на 5 %. По результатам геодезической съемки участков трубопроводов составляются исполнительные схемы (планы трасс) и продольные профили.

10.4 Проверку водонепроницаемости самотечных трубопроводов сетей водоотведения из ТПСС рекомендуется производить на эксфильтрацию – утечку воды из них. Сначала посредством временных механических затворов – пробок с установкой упоров против давления воды или пневматических заглушек перекрывают с обеих сторон отверстия в трубопроводе, а затем наполняют его водой через специальную трубу, смонтированную в нижнем колодце, до уровня поверхности земли в верхнем колодце.

10.4.1 Перед проведением испытаний на водонепроницаемость должна быть выполнена частичная засыпка труб (примерно на высоту 0,8 м).

10.4.2 Во время испытаний уровень грунтовой воды необходимо понизить как минимум на 0,5 м ниже дна траншеи.

10.4.3 При испытании участка трубопровода заглушки должны быть оснащены штуцерами с клапанами для подвода воды и сброса ее из канала после испытаний, удаления воздуха и присоединения измерительных приборов.

10.4.4 Воду для трубопровода, подлежащего испытаниям, рекомендуется подводить из открытого резервуара гравитационным способом. Нельзя подсоединять испытываемый трубопровод к напорному водопроводу.

10.4.5 Наполнение трубопровода следует проводить из его нижней точки, как можно медленней (~1 час), с целью наиболее полного удаления воздуха из испытываемого трубопровода.

10.4.6 После полного заполнения испытываемого участка трубопровода водой необходимо прекратить подачу воды и оставить его приблизительно на 1 час для удаления из него воздуха. Удаление воздуха из трубопровода производят в самой высокой точке с помощью обычного шарового крана.

10.4.7 После сброса остатков воздуха (примерно через 0,5 часа для участка длиной до 50 м и через 1 час для участка большей длины) произвести осмотр испытуемого участка трубопровода. Не должны наблюдаться утечки воды ни в трубах, ни в соединениях.

10.4.8 Трубопровод считается прошедшем испытания на водонепроницаемость, если дополняемое количество воды Q_o , л, в трубопровод внутренним диаметром d_g , м, при длине испытуемого участка L_u , м, во время испытаний (минимум 15 мин) не превышает $0,02$ л/м², то есть

$$1,27 \cdot Q_o / d_g \cdot L_u \leq 0,02 . \quad (10.1)$$

Согласно СП 129.13330 допустимый объем добавленной воды (приток воды) на 10 м длины испытываемого трубопровода за время испытания 0,5 часа для труб с типом соединения на резиновой манжете следует определять по формуле

$$q = 0,06 + 0,01 \cdot D_n , \quad (10.2)$$

где q – величина допустимого объема добавленной воды, л;

D_n – наружный диаметр трубопровода, дм.

Примечание – Выявленные при испытаниях дефекты монтажа рекомендуется устранять способами, указанными в проекте и в Регламентах предприятий – производителей конкретных ТПСС. Водонепроницаемые части труб или соединения следует демонтировать и заменить новыми. После этого повторить испытания до получения положительного результата.

10.5 Самотечные канализационные трубопроводы сетей водоотведения из ТПСС после положительных испытаний гидравлическим давлением (под налив) в соответствии с требованиями СП 32.13330, произведенных в присутствии представителей исполнителя работ, заказчика, организаций, проектирующих и эксплуатирующих самотечную канализацию (водостоки), подлежат сдаче-приемке в эксплуатацию с оформлением соответствующих актов.

11 Техника безопасности, противопожарная безопасность, производственная санитария, эргономика и экология при строительстве самотечных трубопроводов сетей водоотведения из труб из полиолефинов со структурированной стенкой

11.1 Техника безопасности

11.1.1 Рабочему персоналу, занятому на строительстве самотечных трубопроводов сетей водоотведения из ТПСС, рекомендуется не только знать, но и строго соблюдать требования СНиП 12-04-2002, включая изменения, касающиеся погрузочно-разгрузочных, земляных, гидравлических и пневматических испытаний, а также СП 45.13330 и СП 78.13330.

Примечание – К работе по строительству самотечных трубопроводов сетей водоотведения из ТПСС могут быть допущены работники не моложе 18 лет, имеющие необходимые профессиональные навыки и прошедшие обязательные предварительные (при поступлении на работу) и периодические (в течение трудовой деятельности) медицинские осмотры (обследования) для признания годными к выполнению работ в порядке, установленном Минздравом России, а также прошедшие соответствующее обучение безопасным методам и приемам выполнения работ, инструктаж по охране труда, стажировку на рабочем месте и проверку знаний требований охраны труда.

11.1.2 Рабочему персоналу рекомендуется приступать к прокладке самотечного трубопровода сетей водоотведения из ТПСС после того как трасса будет ограждена с двух сторон инвентарными щитами и на них будут установлены предупредительные знаки стандартного типа на ширине, соответствующей размерам траншей, отвалов грунта, размещению вдоль трассы труб, материалов, землеройных машин и грузоподъемных механизмов. Щиты ограждения, без просветов, высотой не менее 1,2 м должны быть окрашены и на них должно быть указано наименование организации, выполняющей работы. На ограждении должны быть установлены предупредительные надписи и знаки, а в ночное время место производства работ должно быть достаточно (не менее 10 лк) освещено.

11.1.3 Рабочему персоналу рекомендуется знать и соблюдать требования без-

опасности труда, обеспечивающие защиту от воздействия опасных производственных факторов, таких как:

- расположение рабочих мест на значительной высоте;
- передвигающиеся конструкции;
- падение вышерасположенных материалов и инструментов;
- движущиеся машины и их рабочие органы, возможное падение их частей;
- электрифицированный инструмент и оборудование.

11.1.4 Работнику рекомендуется приступать к производству работ только в спецодежде, защищающей его от механических воздействий.

Примечание – Спецодежда (костюмы хлопчатобумажные с водоотталкивающей пропиткой, ботинки кожаные, рукавицы комбинированные, а также костюмы на утепляющей прокладке и валенки для зимнего периода года и т.п.) должна предоставляться работодателями работникам бесплатно.

11.1.5 Рабочему персоналу рекомендуется знать и соблюдать следующие требования:

- находиться на стройплощадке и, тем более, производить монтаж самотечных трубопроводов сетей водоотведения из ТПСС в траншеях – только в защитных касках;

- выполнять требования внутреннего распорядка на участках работ и рабочих местах, на территории строительной площадки, в складских и бытовых помещениях данной организации;

Примечание – Рабочему персоналу строго запрещается находиться на строительном объекте в нетрезвом состоянии.

- использовать в работе инструменты, приспособления, технические средства только в исправном состоянии и строго по назначению, в соответствии с инструкциями предприятий-изготовителей.

Примечание – Пригодность машин, инструмента, приспособлений, СММ и т.п. должна проверяться в установленном порядке с указанием сроков, оговоренных в техпаспортах.

11.1.6 Рабочий персонал должен знать, что к управлению экскаватором и другой строительной техники допускаются только лица, прошедшие специальный курс

обучения и получившие удостоверения на право управления ими. Независимо от прохождения курса обучения весь рабочий персонал должен пройти инструктаж по технике безопасности в соответствии с условиями работы. Перед началом смены работник должен получить точные указания об условиях работы и порядке выполнения данного ему задания и не приступать к работе, не убедившись в полной исправности строительной техники.

Примечание – Все вращающиеся детали (зубчатые, цепные и ременные передачи, маховики и т.д.) должны быть ограждены кожухами. Пуск экскаватора при снятых кожухах запрещается. Пуск двигателя и механизмов разрешается только после подачи машинистом сигнала. Во время работы экскаватора всем, кроме машиниста, категорически запрещается находиться на поворотной платформе. Не допускается иметь на поворотной платформе посторонние предметы. Необходимо следить за тем, чтобы во всех шпоночных, болтовых и клиновых соединениях ответственных частей экскаватора была совершенно исключена возможность их самопроизвольного разъединения. Заправлять двигатель топливом и смазкой следует только при естественном освещении и лишь в случае крайней необходимости ночью с электроосвещением (от сети или аккумулятора). Во время заправки топливом запрещается курить, пользоваться спичками, керосиновыми фонарями и другими источниками открытого огня. После заправки все детали, облитые топливом или смазкой, следует насухо вытереть, а пролитое топливо тщательно засыпать песком. Не разрешается пользоваться открытым огнем для подогрева двигателя. При запуске холодного двигателя необходимо налить в радиатор горячую воду, а в картер – подогретое масло. Воспламенившееся около машины топливо нельзя тушить водой. Для этой цели необходимо использовать огнетушитель, который должен быть в кабине экскаватора, а также песок, брезент и т.д. Машинист, сдающий смену, обязан предупреждать своего сменщика обо всех неисправностях экскаватора, обнаруженных им во время работы, а также делать записи об этом в журнале. Площадка, на которой устанавливается экскаватор, должна быть хорошо спланирована, освещена и должна обеспечивать хороший обзор фронта работ. Экскаватор необходимо закрепить во избежание его самопроизвольного перемещения. Расстояние от наружного края гусеницы до бровки траншеи и котлована определяется расчетом на устойчивость откосов, но оно должно быть не менее 1 м. Забой для прямой лопаты должен представлять собой стенку, возвышающуюся над поверхностью стоянки экскаватора, с наклоном под углом естественного откоса грунта в сторону от экскаватора. Вертикальные стенки забоя допускаются лишь в плотных грунтах. Для обратной лопаты забой должен представлять собой поверхность, находящуюся ниже поверхности стоянки экскаватора, с наклоном под углом естественного откоса грунта в сторону от экскаватора. Для прямой лопаты высота забоя не должна превышать максимальной высоты копания ковша. При этом нельзя допус-

Р НОСТРОЙ/НОП 2.17.7-2013

катель образования свесов (козырьков), которые могут обрушиться и засыпать людей, обслуживающих экскаватор. Для обратной лопаты высота забоя не должна превышать наибольшую глубину копания при данной установке экскаватора. Машинист обязан следить за состоянием забоя и, если возникает опасность, что он обрушится, немедленно отвести экскаватор в безопасное место и сообщить об этом производителю работ. Пути отхода экскаватора должны быть постоянно свободными. На каждом экскаваторе должны быть вывешены правила управления, ухода за оборудованием и схема пусковых устройств. Заводя пусковой двигатель дизеля, нельзя брать рукоятку в обхват, все пальцы должны быть с одной стороны рукоятки. Запрещается заводить перегретый пусковой двигатель. Во избежание ожогов руки не следует касаться выхлопной трубы при запуске и работе пускового двигателя и дизеля. Запрещается вносить в кабину экскаватора предметы, размер которых превышает 1,5 м, независимо от того, из какого материала они сделаны, а также хранить в кабине бензин, керосин и другие легковоспламеняющиеся вещества. При грозе работать в экскаваторе или около него, а также в зоне кабельной сети запрещается. Нельзя открывать бочку с бензином, ударяя по пробке металлическими предметами. Во избежание несчастных случаев при обрыве подъемного каната или при аварии рабочего механизма во время работы экскаватора воспрещается кому бы то ни было находиться в радиусе, равном длине его стрелы плюс 5 м, но не ближе 15 м от него. Во время работы категорически воспрещается менять вылет стрелы при заполненном ковше (за исключением лопат, не имеющих напорного механизма), регулировать тормоза при поднятии ковша и (или) подтягивать при помощи стрелы груз, расположенный сбоку. В случае перерыва независимо от его продолжительности стрелу экскаватора следует отвести в сторону от забоя, а ковш опустить на грунт. Чистку, смазку и ремонт экскаватора можно производить только после его остановки. При этом двигатель должен быть выключен, а все движущиеся и ходовые части экскаватора – застопорены. Чистка ковша и осмотр головных блоков стрелы производятся с ведома машиниста во время остановки экскаватора и при спущенном на землю ковше. Если в зоне работы экскаватора расположены подземные кабели, водопроводные и канализационные трубы, а также газопроводы, то обслуживающий персонал должен быть специально проинструктирован о мерах предосторожности и вести работу под наблюдением представителей технадзора. Производить работы под проводами действующих линий электропередач (ЛЭП) любого напряжения запрещается. В охранной зоне ЛЭП можно работать только по согласованию с эксплуатирующей организацией и только в том случае, если расстояние по горизонтали между крайними точками механизма при наибольшем вылете рабочего органа груза и ближайшим проводом ЛЭП будет при напряжении 1 кВт – 1,5 м; до 20 кВт – 2 м; от 35 до 110 кВт – 4 м; 154 кВт – 5 м; 220 кВт – 6 м и от 330 до 500 кВт – 9 м. Грунт на автомашину следует грузить со стороны заднего или бокового борта. Категорически запрещается проносить ковш над людьми и кабиной шофера. Во время погрузки шофер должен выходить из кабины, если она не имеет бронирован-

ного щита. Ковш при разгрузке следует опускать как можно ниже, чтобы не повредить автомашины. Нельзя допускать сверхгабаритной загрузки кузова и неравномерного распределения грунта в нем. Между машинистом экскаватора и обслуживающим персоналом транспортных средств должна быть увязана система сигнализации. Во время погрузки на транспортные средства рабочим запрещается находиться в них. При работе экскаватора с прямой или обратной лопатой, наполняя ковш, нельзя допускать чрезмерного врезания его в грунт. Торможение в конце поворота стрелы с заполненным ковшом следует производить плавно, без резких толчков. Поднимая ковш прямой лопаты, нельзя допускать упора его блока в блок стрелы. При опускании стрелы или ковша не должны ударяться о раму или гусеницу, а ковш еще и о грунт. При копании в тяжелых грунтах нельзя выдвигать рукоять до отказа. Препятствия в забое, которые могут вызвать значительную перегрузку ковша или его повреждение, следует обходить путем поворота стрелы. При разработке первой траншеи необходимо следить, чтобы при повороте ковша на разгрузку хвостовая часть экскаватора не задевала за боковую стенку забоя. Во время экскавации необходимо следить за правильной намоткой канатов на барабан лебедки, чтобы они не перекрещивались на барабане. Нельзя направлять наматывающиеся канаты руками. Самостоятельный спуск и подъем экскаваторов осуществляется только под углом, не превышающим предельное значение для данного типа экскаваторов. Спуск и подъем под большим углом необходимо производить при помощи трактора или лебедки в присутствии механика, прораба или мастера. Путь, по которому будет передвигаться экскаватор, должен быть заранее выровнен и спланирован, а на слабых грунтах усилен щитами или настилом из досок, брусьев или шпал. У таких сооружений как мосты трубопроводы, насыпи и др. необходимо предварительно проверить прочность и получить разрешение от соответствующей организации на перемещение по ним экскаватора. Во время движения экскаватора стрелу его необходимо устанавливать строго по направлению хода, а ковш приподнимать над землей на 0,5 – 0,7 м, считая от нижней кромки ковша. Передвижение экскаватора с нагруженным ковшом запрещается. Передвижение экскаватора вблизи и под ЛЭП должно производиться под наблюдением инженерно-технического работника.

11.1.7 Работнику рекомендуется немедленно извещать своего непосредственного или вышестоящего руководителя работ о любой ситуации, угрожающей жизни и здоровью людей, о каждом несчастном случае, происшедшем на стройке, или об ухудшении своего здоровья.

11.1.8 Работнику рекомендуется после получения задания подготовить необходимые средства индивидуальной защиты, проверить их исправность, рабочее место и подходы к нему на соответствие требованиям безопасности, подобрать техно-

логическую оснастку, инструмент, СММ и другое оборудование, необходимые для качественного и производительного производства работ, осмотреть ТПСС, изделия и другие материалы, предназначенные для монтажа трубопроводов, и убедиться в отсутствии у них дефектов.

11.1.9 Работнику не рекомендуется приступать к выполнению работы при нарушениях требований безопасности:

- неисправностях в технологической оснастке, средствах защиты, инструменте, оборудовании, отмеченных в документах предприятий-изготовителей или замеченных самостоятельно;

- несвоевременном проведении очередных испытаний технологического оборудования, оснастки, инструментов, приспособлений и других СММ;

- несвоевременном проведении очередных испытаний или истечении срока эксплуатации средств защиты работающих, установленного заводом-изготовителем или замеченного самостоятельно;

- недостаточной освещенности рабочих мест и подходов к ним;

- дефектах труб и других изделий, предназначенных для монтажа трубопроводов;

- нарушений устойчивости откосов выемок грунта, где должны вестись строительно-монтажные работы;

- потери устойчивости ранее смонтированных участков трубопроводов.

Примечание – Допускается устранять обнаруженные нарушения требований безопасности собственными силами, а при невозможности сделать это работники обязаны сообщить о них бригадиру, прорабу, инженеру по технике безопасности или руководителю работ.

11.1.10 Работникам рекомендуется приостановить работы и сообщить об этом бригадиру, прорабу или руководителю в случаях обнаружения неисправностей в электропроводках, электроинструменте, переносной электролампе или трансформаторе, а также в другом электрифицированном оборудовании.

11.1.11 Работникам рекомендуется производить строительно-монтажные работы в зоне действующих подземных коммуникаций только под непосредственным

руководством прораба или мастера, а в охранной зоне кабелей, находящихся под напряжением, или действующего газопровода, кроме того, под наблюдением работников электро- или газового хозяйства.

11.1.12 Работникам рекомендуется производить очистку дна выемки от обвалившегося грунта только после временного опирания трубопровода на лежни, укладываемые заранее поперек траншеи, в дальнейшем лежни должны удаляться на поверхность.

11.1.13 Работникам рекомендуется производить работы на высоте (свыше 1,3 м) только с приставной лестницы, спускаться в траншею и котлован, а также подниматься из них по лестницам, установленным за границей опасной зоны для прохода людей при работе строительных машин.

11.1.14 Работникам рекомендуется при укладке самотечных трубопроводов сетей водоотведения из ТПСС по технологической схеме «на весу» соблюдать требования по установке и перемещению грузов краном, которые должны быть изложены в ППР или технологической карте. Нахождение работников в траншее под перемещаемым грузом не допускается, подходить к грузу разрешается только после опускания его на уровень не выше 0,5 м от проектного положения.

11.1.15 Работникам рекомендуется производить монтаж самотечных трубопроводов сетей водоотведения из ТПСС вблизи электрических проводов в пределах расстояния, равного наибольшей длине монтируемой трубной плети, при снятом напряжении.

11.1.16 Работникам рекомендуется при засыпке пазух траншеи привозным грунтом располагать автомобиль-самосвал на расстоянии не ближе 1 м от бровки выемки.

11.1.17 Работникам рекомендуется в случае обнаружения неисправности грузоподъемного или такелажного оборудования, технологической оснастки и других средств незамедлительно приостановить работу грузоподъемного оборудования и поставить в известность об этом машиниста крана и ответственного за безопасное производство работ по перемещению грузов краном.

11.1.18 Работникам рекомендуется незамедлительно приостановить работу

при обнаружении неустойчивого положения монтируемой части трубопровода, нарушения крепления стен траншей и поставить об этом в известность руководителя работ и бригадира.

11.1.19 Работникам рекомендуется начинать испытание самотечных трубопроводов сетей водоотведения из ТПСС только после своевременного предупреждения окружающих лиц и получения разрешения руководителя испытаний.

Примечание – В ходе испытаний трубопроводов не допускается: поправлять и снимать защитные ограждения; открывать люки; производить проверку и исправление электрических цепей, электрооборудования и приборов автоматики; обстукивать самотечный трубопровод сетей водоотведения из ТПСС; присоединять или разъединять линии, подводящие воздух от компрессора к трубопроводу. Все это следует производить только после прекращения подачи воздуха и снижения давления до уровня атмосферного.

11.1.20 Работникам рекомендуется немедленно приостановить испытания в случае обнаружения разрыва или повреждения трубы в процессе испытаний трубопровода, снять давление и возобновить испытания только после устранения неисправностей.

11.1.21 Работникам рекомендуется по окончании смены:

- сложить в отведенное для хранения место применяемые в процессе работы грузозахватные приспособления, технологическую оснастку и недоиспользованные герметики (мастики) и другие материалы;

- очистить от грязи, промыть и убрать инструмент и мелкие детали в места, предназначенные для их хранения;

- закрыть люки колодцев или поставить вокруг них ограждения и соответствующий дорожный знак «Проезд закрыт, ведутся работы!», а также включить для освещения этого места фонарь красного цвета;

- сообщить руководителю работ, прорабу или бригадиру обо всех неполадках, возникших во время производства строительного-монтажных работ на самотечном трубопроводе сетей водоотведения из ТПСС.

11.2 Противопожарная безопасность

11.2.1 Рабочему персоналу рекомендуется не только знать, но и строго соблюдать правила противопожарной безопасности в соответствии с ГОСТ 12.1.044. При пожаре следует использовать обычные средства пожаротушения.

Примечание – Хотя температура плавления ПЭ – (125-132) °С и ПП – (160-164) °С, а температура их воспламенения – 300 °С и 325 °С соответственно, запрещается разводить огонь и проводить огневые работы в непосредственной близости (не ближе 2 м) от ТПСС, герметиков (мастик) и других материалов на объекте строительства и на месте монтажа, а также от бытовок, складов, хранить рядом горючие и легковоспламеняющиеся жидкости.

11.3 Производственная санитария

11.3.1 Рабочему персоналу рекомендуется знать и соблюдать правила личной гигиены и производственной санитарии, принимать пищу, курить, отдыхать только в специально отведенных для этого помещениях и местах, пить воду только из специально предназначенных для этого установок, перед тем как приступить к работе получить спецодежду и индивидуальные защитные средства в соответствии с установленными нормами.

Примечание – Бытовые помещения (гардеробные, умывальные, душевые, помещения для сушки рабочей одежды и обогрева работников) рекомендуется размещать отдельно и только в виде исключения в строящихся зданиях. Количество мест для хранения спецодежды в гардеробных определяется числом работающих во всех сменах. Для просушки одежды и обуви при гардеробных помещениях надлежит устраивать особые комнаты-сушилки или специальные шкафы, оборудованные устройствами для подачи в шкафы подогретого и вытяжки влажного воздуха. Санитарно-бытовые помещения ежедневно и после каждой смены должны убираться и регулярно проветриваться, не реже одного раза в месяц они должны подвергаться дезинфекции. Для обогрева рабочего персонала должны быть отведены специальные помещения. Для предотвращения ожогов все обогревательные устройства должны быть закрыты решетками. На объектах должны быть умывальные с душевыми для рабочих. Умывальные должны размещаться в отдельных помещениях, смежных с гардеробными, или в помещениях гардеробных. Уборные на объектах должны находиться в свободном для рабочего персонала доступе. Места работы и отдыха должны быть обеспечены питьевой кипяченой водой (в бачках с крышками на замке, кранами или фонтанчиками). При бачках должны быть кружки. Бачки и кружки необходимо содержать в чистоте и ежедневно промывать. Участки строительства должны быть оборудованы специальными

ми помещениями для отдыха, принятия пищи и обогрева в зимнее время. Для обогрева рабочих следует использовать перерывы продолжительностью 10 мин при температуре от минус 20 °С до минус 30 °С. При температуре ниже минус 30 °С работы следует полностью прекратить.

11.3.2 Рабочему персоналу рекомендуется знать правила по оказанию первой помощи пострадавшим по какой-либо причине лицам непосредственно на объекте строительства самотечного трубопровода сетей водоотведения из ТПСС.

Примечание – Для оказания первой доврачебной помощи на объектах должны быть аптечки с необходимым набором медикаментов, перевязочных материалов и других средств первой помощи. Необходимо обучать рабочий персонал правилам оказания первой помощи при травмах и несчастных случаях. На местах постоянной работы должны быть вывешены адреса и номера телефонов ближайших медицинских учреждений. В таких случаях работник должен попытаться выяснить состояние пострадавшего и затем с учетом имеющихся возможностей оказать ему помощь; далее, при необходимости, остановить представляющее опасность оборудование, отключить электроток и т.п.; в случае тяжелого несчастного случая немедленно сообщить об этом по телефону службы спасения 112 и дождаться прибытия службы скорой помощи.

11.4 Эргономика

11.4.1 Рабочему персоналу рекомендуется ознакомиться с эргономическими правилами и соблюдать инструкции по охране здоровья, полноценно питаться и в процессе работы правильно использовать перерывы для отдыха и обеда, предусмотренные трудовым распорядком.

Примечание – Эргономика – это исследование и оснащение производственной среды, видов и средств труда в соответствии со способностями и потребностями человека для достижения и обеспечения высокой производительности труда. В соответствии с требованиями эргономики на производстве оснащаются помещения, места работы; подбираются оборудование, машины, ручной инструмент; приводится в требуемое соответствие производственная среда в части микроклимата, освещения, шума, наличия вредных веществ и т.д. Строительно-монтажные работы должны быть организованы с учетом требований и рекомендаций эргономики. Цель эргономики – защитить работника от негативного воздействия как устаревшей, так и новой техники, улучшить повсеместно условия труда на производстве, сделать трудовой процесс для работника удобным и, по возможности, приятным.

11.5 Экология

11.5.1 Работнику рекомендуется строго соблюдать экологические требования, предъявляемые к используемым трубным материалам и технологиям производства строительно-монтажных работ по устройству самотечных трубопроводов сетей водоотведения из ТПСС с учетом конкретных местных условий, о чем он должен быть своевременно проинформирован соответствующими службами.

11.5.2 Рабочему персоналу рекомендуется строго соблюдать требования по охране природы при производстве земляных и монтажных работ, установленные в ПОС, а также требования действующего законодательства, стандартов и документов директивных органов, регламентирующих рациональное использование и охрану природных ресурсов.

Примечание – Рекомендуется также своевременно осуществлять мероприятия и работы по охране окружающей природной среды согласно местным территориальным нормам, например, для г. Москвы «Правила организации производства и подготовки земляных и строительных работ в г. Москве» [21].

11.5.3 Рабочему персоналу рекомендуется знать, что вся территория по завершении строительства самотечных трубопроводов сетей водоотведения из ТПСС должна быть очищена, восстановлена и озеленена. Для этого необходимо до начала основных земляных работ тщательно срезать плодородные почвы (грунт не должен быть мерзлым) с поверхностей, на которых они могут быть приведены в негодность, в размерах, установленных ПОС, и аккуратно переместить их в отвалы для последующего использования.

Примечание – Допускается не снимать плодородный слой:

- при толщине его менее 10 см;
- на болотах, заболоченных и обводненных участках;
- на почвах с низким плодородием в соответствии с ГОСТ 17.5.3.05, ГОСТ 17.4.3.02, ГОСТ 17.5.3.06;
- при разработке траншей шириной по верху 1 м и менее.

Если при производстве работ будут обнаружены археологические и палеонтологические объекты, то работы следует приостановить и сообщить об этом местным органам власти.

11.5.4 Рабочему персоналу рекомендуется знать, что запрещается:

- производить рытье траншей и котлованов на расстояниях менее 2 м от стволов деревьев и 1 м от кустарников без согласования с соответствующей организацией;

- перемещать различные грузы кранами на расстоянии ближе 0,5 м от крон или стволов деревьев;

- складировать ТПСС и другие изделия на расстоянии менее 2 м от стволов деревьев без временных ограждающих или защитных устройств вокруг них.

11.5.5 Рабочему персоналу рекомендуется следить за применяемым оборудованием с тем, чтобы оно не являлось источником выделения вредных веществ в атмосферный воздух и повышенных уровней шумов и вибраций.

11.5.6 Рабочему персоналу рекомендуется знать, что слив воды после проведения испытаний самотечных трубопроводов сетей водоотведения из ТПСС производится только в места, предусмотренные ППР либо согласованные с местными органами власти.

11.5.7 Рабочему персоналу рекомендуется знать, что отходы ТПСС следует аккуратно собирать в одном месте, не смешивая их со строительным мусором, и затем вывозить на заводы для вторичной переработки или на захоронение, согласованное с Санэпиднадзором.

12 Сдача-приемка самотечных трубопроводов сетей водоотведения из труб из полиолефинов со структурированной стенкой

12.1 Общие положения

12.1.1 Законченные строительством самотечные трубопроводы сетей водоотведения из ТПСС считаются принятыми в эксплуатацию после их предъявления приемочной комиссии и принятия ею решения о соответствии этого объекта требованиям проектной документации и возможности его эксплуатации, составления

акта приемки и утверждения его органом, назначившим комиссию.

12.1.2 Сдачу в эксплуатацию самотечных трубопроводов сетей водоотведения из ТПСС рекомендуется осуществлять согласно проекту, материалам геодезической съемки фактического положения отдельных элементов трубопроводов и рабочими чертежами, в которые в ходе строительства были внесены изменения с учетом требований СП 32.13330, СП 68.13330, а также территориальных норм.

12.1.3 При сдаче-приемке в эксплуатацию самотечных трубопроводов сетей водоотведения из полиэтиленовых труб рекомендуется придерживаться следующего порядка. После письменного уведомления генерального подрядчика о готовности самотечного трубопровода сетей водоотведения из ТПСС к приемке заказчик должен назначить рабочую комиссию из представителей заказчика (председатель), эксплуатационного предприятия, подрядчика, проектной организации, а, при необходимости, и других заинтересованных ведомств. Рабочая комиссия проверяет соответствие выполненных строительно-монтажных работ утвержденному проекту, материалам геодезической съемки фактического положения отдельных элементов трубопроводов и рабочим чертежам с внесенными в ходе строительства изменениями, производит проверку качества строительства самотечного трубопровода сетей водоотведения из ТПСС, дает заключение о его готовности к приемке в эксплуатацию (составляет ведомость недоделок, если таковые имеются, и устанавливает срок их устранения).

12.1.4 Для окончательной приемки в эксплуатацию законченных строительством самотечных трубопроводов сетей водоотведения из ТПСС заказчик по согласованию с эксплуатационным предприятием должен назначить приемочную комиссию и установить срок ее работы. При этом заказчик и генеральный подрядчик представляют комиссии следующие документы:

- утвержденную проектно-сметную документацию на строительство трубопроводов с внесенными в нее с согласия проектной организации изменениями (если таковые имелись);

- общие документы в виде: списка проектных и строительных организаций,

Р НОСТРОЙ/НОП 2.17.7-2013

производивших работы при строительстве самотечных трубопроводов сетей водоотведения из ТПСС; копий свидетельства допуске; приказов о назначении ответственных производителей работ, технического надзора, авторского надзора; копий удостоверений лиц, ответственных за качество сборки, монтажа, проверки качества выполненных работ; копий договоров с субподрядчиками, предприятиями-изготовителями, субпроектировщиками и т.д.;

- материалы исполнительной геодезической съемки фактического положения отдельных элементов трубопроводов, акт на разбивку трассы трубопроводов;

- исполнительные чертежи на построенные трубопроводы;

- акты сдачи и приемки отдельных этапов работ по монтажу трубопроводов (если было предусмотрено проектом их оформление);

- исполнительные чертежи на построенные трубопроводы со штампом Генотреста;

- акты приемки-сдачи скрытых работ (приложение В);

- акт о проведении испытаний трубопроводов.

12.1.5 При сдаче-приемке в эксплуатацию самотечные трубопроводы сетей водоотведения из ТПСС осматривают и сверяют с проектом, производят выборочную (на одном из десяти интервалов) проверку водонепроницаемости (давлением воды 40 кПа (4 м вод. столба)), прямолинейности и уклона (на зеркало и с использованием нивелира). Отступления от проекта, нарушение водонепроницаемости, прямолинейности, уклона и других требований, указанных в контракте на выполнение работ, оформляются соответствующим актом с протоколом.

12.1.6 Комиссия, принимающая законченный строительством самотечный трубопровод сетей водоотведения из ТПСС в эксплуатацию, после ознакомления с представленными материалами и проверки соответствия выполненных работ утвержденному проекту оформляет акт по форме, приведенной в СП 68.13330.2011 (приложение 4). Акт составляется в 5-ти экземплярах (два – эксплуатационной организации, два – заказчику, один – генеральному подрядчику) и должен быть подписан председателем и всеми членами комиссии.

12.2 Сдача-приемка самотечного трубопровода канализации из труб из полиолефинов со структурированной стенкой

12.2.1 При сдаче-приемке самотечного трубопровода канализации из ТПСС после осмотра по всей трассе он сравнивается с проектом наружной канализационной сети, при этом рассматриваются акты на скрытые работы, акты и протоколы гидравлических испытаний, производится выборочная (на одном из десяти интервалов) проверка водонепроницаемости на давление 40 кПа (4 м вод. столба), прямолинейности в горизонтальной плоскости и уклона (на зеркало), что отражается затем в соответствующем акте сдачи-приемки самотечной наружной канализации из ТПСС (приложение Г).

12.3 Сдача-приемка наружных водостоков из труб из полиолефинов со структурированной стенкой

12.3.1 При сдаче-приемке наружных водостоков из ТПСС после осмотра по всей трассе они сравниваются с проектом наружной водосточной сети, рассматриваются акты на скрытые работы, акты и протоколы гидравлических испытаний, производится выборочная (на одном из десяти интервалов) проверка водонепроницаемости на давление 40 кПа (4 м вод. столба), прямолинейности в горизонтальной плоскости и уклона (на зеркало), что отражается затем в соответствующем акте сдачи-приемки наружных водостоков из ТПСС (приложение Д).

13 Ремонт самотечных трубопроводов сетей водоотведения из труб из полиолефинов со структурированной стенкой

13.1 Устранение брака, произошедшего в процессе строительства или при эксплуатации самотечного трубопровода из ТПСС, должно производиться по технологическому регламенту и технологии, согласованными с заказчиком, проектной организацией и производителями труб.

13.2 При небольшом механическом повреждении ТПСС дефектное место

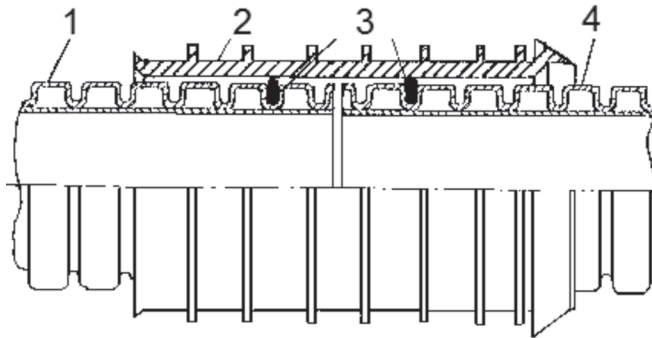
следует очистить от грязи, пыли, масел и пр. и заделать трещину. Разрешается использовать экструзионную сварку для наложения на трещину сварного шва и (или) заплатки из полиэтиленового (полипропиленового) листа (допускается использовать бандаж из термоусаживаемой манжеты).

13.3 Бракованную часть трубопровода следует заменить новым отрезком ТПСС. Удаление поврежденного участка из самотечного трубопровода из ТПСС следует выполнять вырезанием. Резку можно производить вручную, различными пилами или инструментами с приводом. После резки поверхности концов труб должны быть очищены. Торцы цилиндрической части ТПСС должны быть перпендикулярны ($\pm 0,5^\circ$) продольной оси труб.

13.4 Присоединение нового отрезка ТПСС следует производить с помощью подвижных муфт и резиновых колец с использованием следующих технологических процессов:

- освободить поврежденное место от грунта;
- вырезать поврежденную часть трубопровода;
- очистить концы трубопровода от грязи;
- подготовить новый отрезок ТПСС по длине на 10 – 15 мм меньше вырезанного из трубопровода, надеть на оба конца нового отрезка резиновые кольца (в первые от торцов впадины между гофрами (рисунок 13.1));
- нанести смазку на резиновые кольца и на внутренние поверхности подвижных муфт, надвинуть обе муфты на новый отрезок полностью;
- ввести новый отрезок ТПСС с надетыми на него подвижными муфтами в промежуток между концами ремонтируемого трубопровода;
- произвести центровку отрезка относительно трубопровода, сдвинуть подвижные муфты на каждый конец трубопровода согласно предварительной разметке их расположения на трубопроводе;
- проверить щупом расположение колец в соединениях.

Примечание – Присоединение нового отрезка трубы допускается также производить с использованием экструзионной сварки.



1 – концевая часть ремонтируемого трубопровода;

2 – подвижная муфта; 3 – резиновые кольца; 4 – новый отрезок ТПСС

Рисунок 13.1 – Соединение ремонтируемого трубопровода с новым отрезком ТПСС подвижной муфтой

13.5 После завершения монтажа нового отрезка ТПСС на ремонтируемом трубопроводе рекомендуется сразу же произвести засыпку отремонтированного трубопровода песчаным грунтом с проектным уплотнением аналогично тому, как это рекомендуется производить при прокладке новых трубопроводов, и полностью восстановить место вскрытия водоотводящей сети.

14 Особенности эксплуатации самотечных трубопроводов сетей водоотведения из труб из полиолефинов со структурированной стенкой

14.1 При эксплуатации самотечных трубопроводов сетей водоотведения из ТПСС рекомендуется своевременно осуществлять промывку, а в случае образования засоров – их устранение.

14.2 Прочистку самотечных трубопроводов сетей водоотведения из ТПСС в общих случаях рекомендуется производить, как правило, с использованием гидравлического оборудования высокого давления.

14.3 Самотечные трубопроводы сетей водоотведения из ТПСС диаметром до 315 мм допускается выполнять с помощью проталкивания пластмассовых труб меньшего диаметра или шлангов из жесткой резины.

Примечание – Категорически запрещается применение для этих целей металлических тросов.

14.4 Рекомендуется производить систематическое освидетельствование состояния самотечных трубопроводов из ТПСС и колодцев на них службами контроля и надзора, осуществляющими эксплуатацию водоотводящих сетей.

14.5 Смотровые колодцы на самотечных трубопроводах сетей водоотведения из ТПСС рекомендуется содержать постоянно закрытыми в течение всего срока эксплуатации сети.

14.6 На самотечных трубопроводах сетей водоотведения из ТПСС рекомендуется регулярно очищать смотровые и водоприемные колодцы от грязи.

14.7 Рекомендуется производить регулярные осмотры самотечных трубопроводов сетей водоотведения из ТПСС: наружный (поверхности) и технический (глубокий).

Примечание – Наружный осмотр (без спуска в колодцы) осуществляет бригада обходчиков из двух человек (в том числе мастера или старшего рабочего) по графику, составленному руководством эксплуатационной организации, но не реже одного раза в месяц. Небольшие дефекты устраняет сама бригада. О более серьезных дефектах бригада сообщает руководящему техническому персоналу для принятия мер. Технический осмотр, т.е. более глубокое и тщательное обследование состояния канализационной сети, производят два раза в год, обычно весной и осенью, бригадой в составе трех человек – мастера и двух рабочих.

14.8 Все работы на самотечном трубопроводе из ТПСС, связанные со спуском в колодец, рекомендуется производить бригадой в составе не менее трех человек (один старший) при наличии письменного распоряжения лица, отвечающего за техническое состояние и безопасное производство работ на водопроводно-канализационных магистралях.

Примечание – Бригада рабочих должна быть обеспечена всем необходимым инструментом и оборудованием (предохранительными поясами, кислородными изолирующими противогазами, бензиновой лампой ЛБВК – 2 штуки, аккумуляторным фонарем напряжением не выше 12 В, ручным вентилятором, оградительными знаками, крючком или ломом для открывания крышек колодцев, аптечкой и газоанализатором). Перед спуском в колодец необходимо установить наличие или отсутствие газа. Проверка осуществляется с помощью газоанализатора посредством

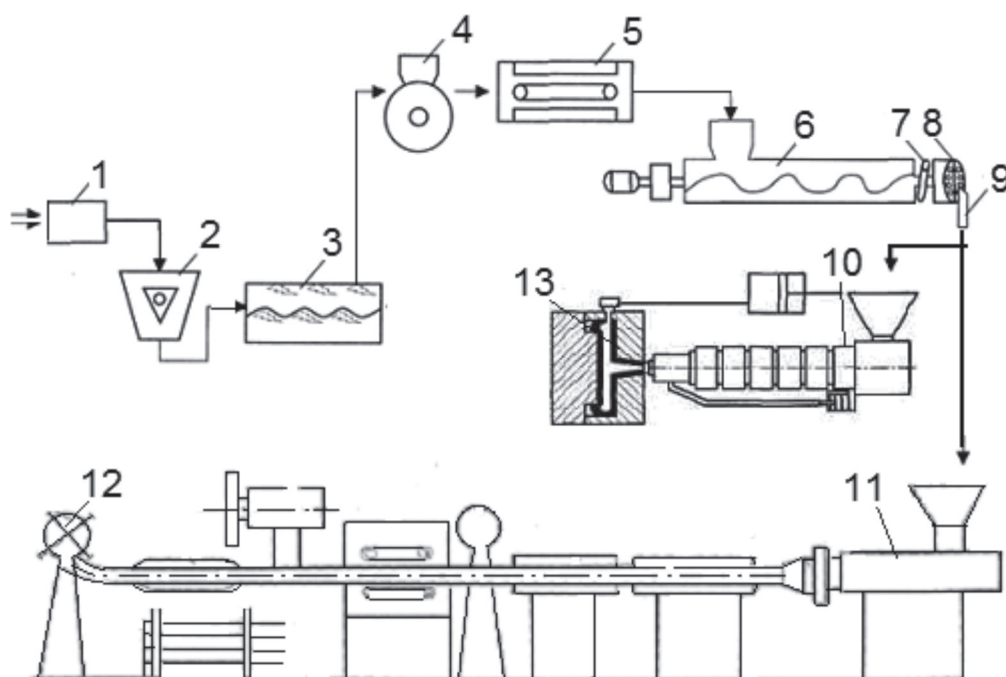
опускания в колодец зажженной лампы ЛБВК, пламя которой при наличии в колодце сероводорода и метана уменьшается, при парах бензина и эфира – увеличивается, при наличии углекислоты – гаснет.

Запрещается производить проверку наличия или отсутствия газа по запаху и опусканием в колодец горящих предметов . Удаление газа можно осуществлять путем естественного (не менее 2 ч) проветривания колодцев или принудительного нагнетания свежего воздуха вентилятором, при этом после проветривания необходимо вторично произвести проверку наличия в колодце вредных газов. Независимо от результатов проверки запрещается спускаться в колодец и работать в нем без предохранительного пояса и горячей лампы ЛБВК. В случае затухания лампы рабочий должен немедленно покинуть колодец, так как потухшую бензиновую лампу зажигать в колодце запрещается.

15 Утилизация самотечных трубопроводов сетей водоотведения из труб из полиолефинов со структурированной стенкой

15.1 Утилизацию самотечных трубопроводов сетей водоотведения из ТПСС рекомендуется производить путем переработки отходов из полиолефинов во вторичное сырье (рисунок 15.1), используемое при изготовлении безнапорных труб для мелиорации, различных вытяжных деталей строительного назначения, упаковки для товаров бытовой химии, вешалок, сельскохозяйственных орудий, поддонов для транспортировки грузов, облицовок дренажных каналов и др.

15.2 В соответствии с технологической схемой, изображенной на рисунке 15.1, отходы ТПСС с содержанием посторонних примесей не более 5 % направляются на узел сортировки отходов «1» , в процессе которой из них удаляются инородные включения и выбраковываются сильно загрязненные куски. Предварительная сортировка предусматривает грубое разделение отходов по различным признакам: цвету, габаритам, форме и по видам полиолефинов (ПЭ или ПП). Предварительную сортировку производят, как правило, вручную на столах или ленточных конвейерах; при сортировке одновременно удаляют из отходов различные посторонние предметы и включения.



- 1 – узел сортировки отходов; 2 – дробилка; 3 – моечная машина; 4 – центрифуга;
 5 – сушильная установка; 6 – экструдер; 7 – фильтр; 8 – головка;
 9 – гранулирующие ножи; 10, 11 – литьевая и экструзионная линии;
 12, 13 – поддон и трубка – готовые изделия из вторичного полиолефина

Рисунок 15.1 – Типовая технологическая схема переработки отходов ТПСС

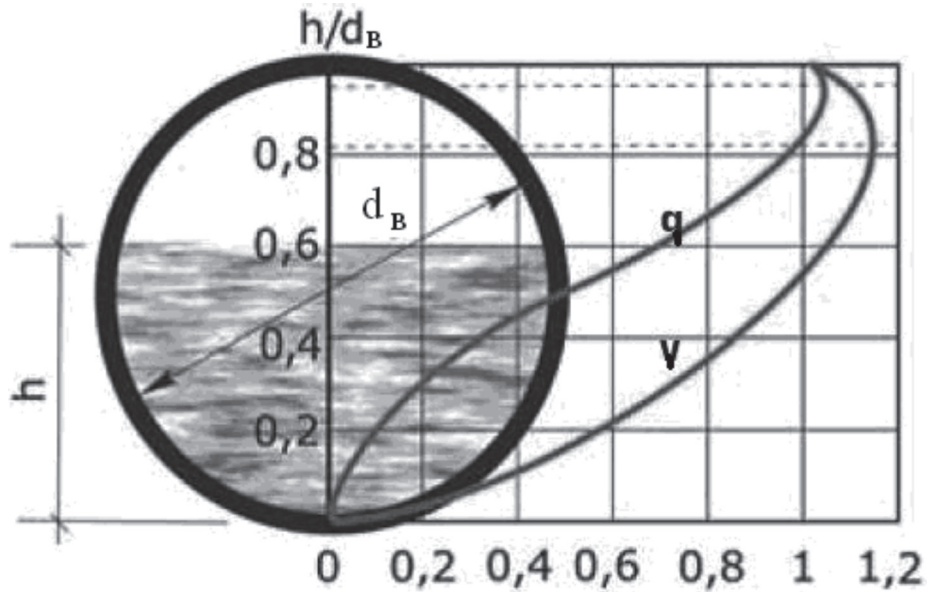
Отходы, прошедшие сортировку, рекомендуется измельчать в ножевых дробилках «2» мокрого или сухого измельчения до получения рыхлой массы с размером частиц 2 – 9 мм. Измельченные отходы следует подавать на отмывку специальными моющими смесями в моечную машину «3». Отжатая в центрифуге «4» масса с влажностью 10 % – 15 % подается далее на окончательное обезвоживание в сушильную установку «5», в которой находится до достижения остаточного содержания влаги 0,2 %, а затем в экструдер-гранулятор 6.

Вторичные гранулы могут использоваться для литья под давлением «10» либо для экструзии 11 (в том числе с использованием различных добавок и без них).

Приложение А

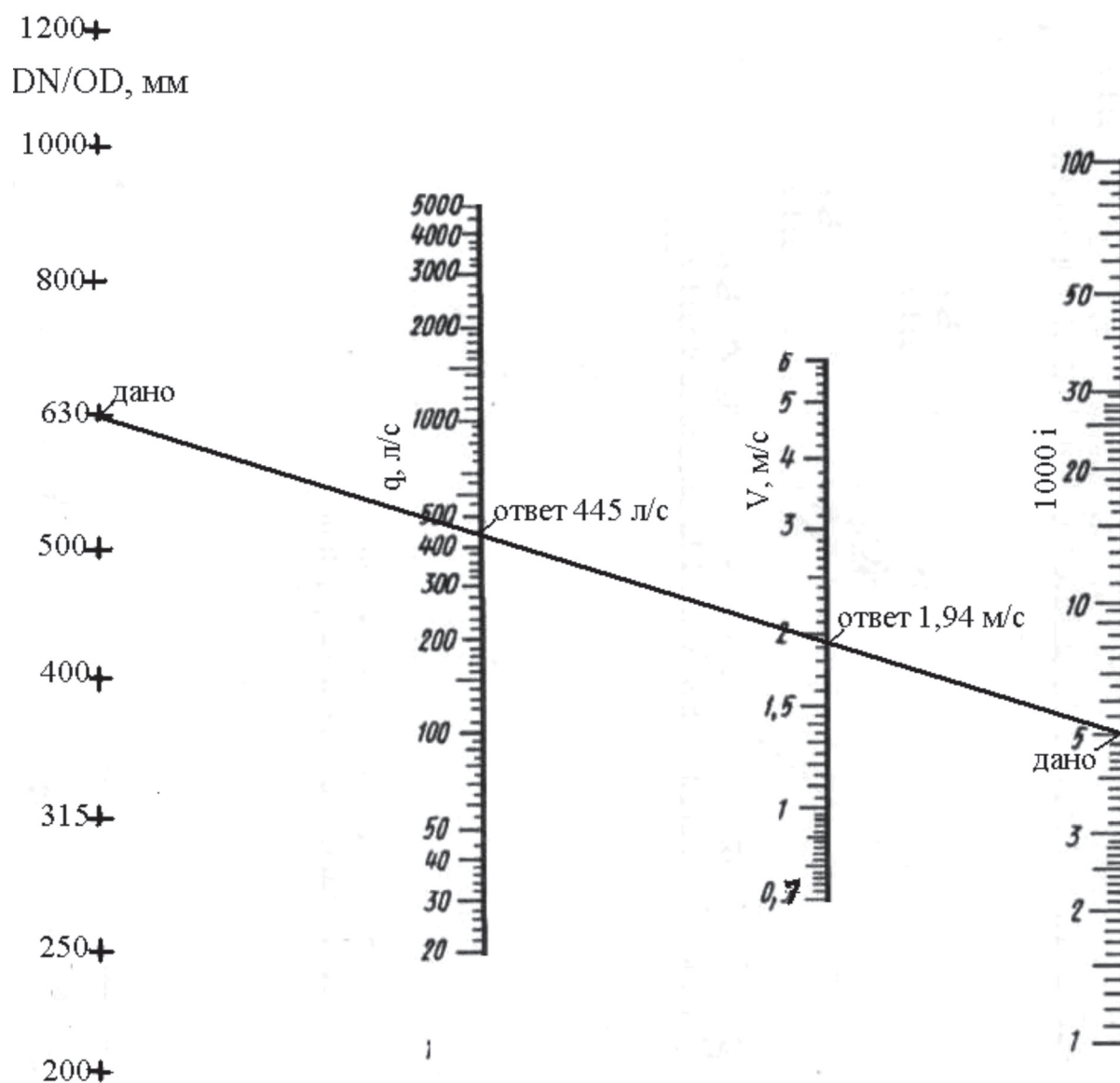
(справочное)

Графики и номограммы для гидравлического расчета самотечных трубопроводов сетей водоотведения из труб из полиолефинов со структурированной стенкой



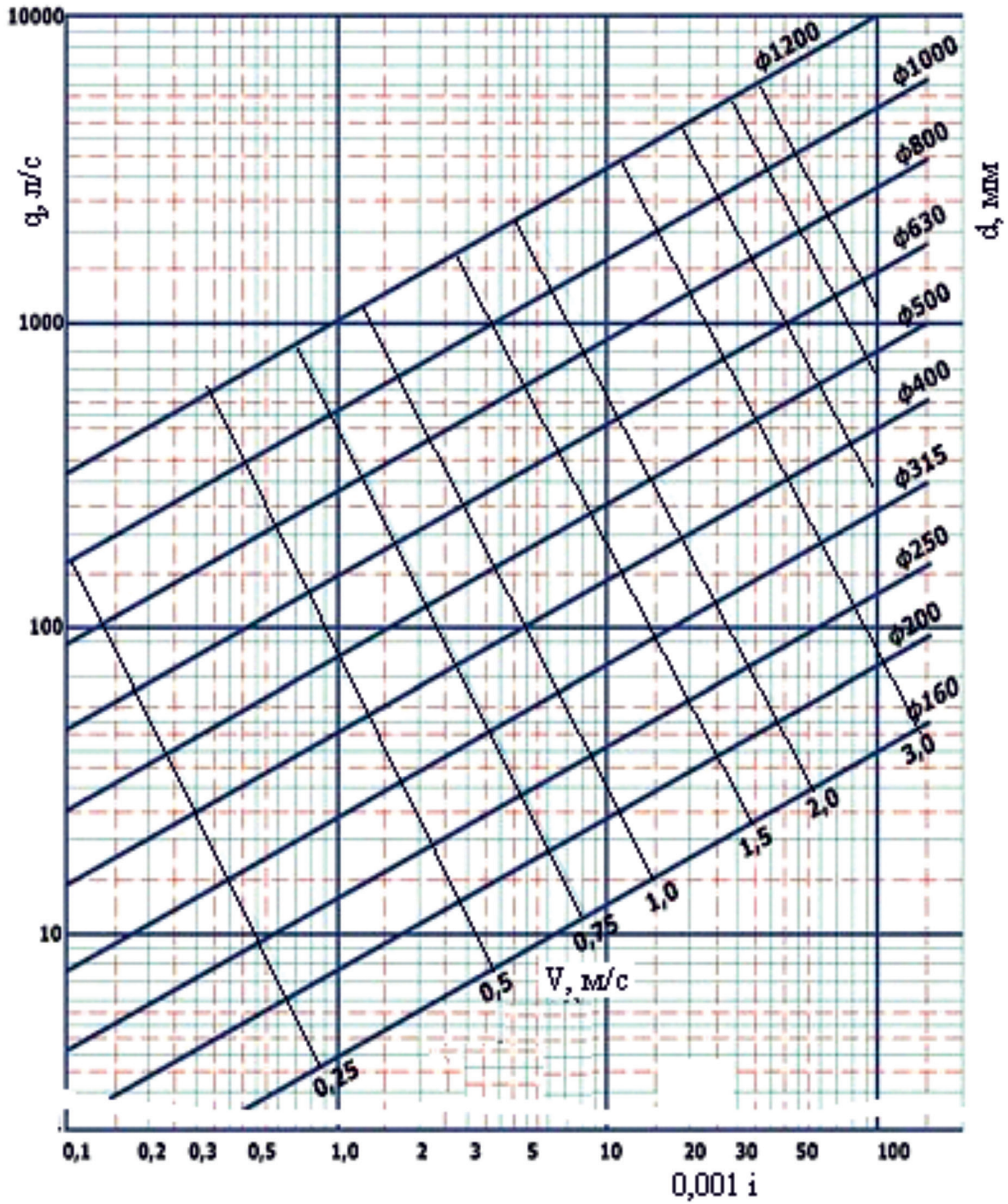
$d_{г}$ – внутренний диаметр труб; h – заполнение трубопровода; q – расход; V – скорость

Рисунок А.1 – Графики расходов и скоростей для различных заполнений самотечных трубопроводов сетей водоотведения с указанием значений по: ординате наполнений трубопроводов, абсциссе соотношений расходов (кривая q) и скоростей (кривая V) при наполнениях $h/d_{г}$



DN/OD – наружный диаметр; q – расход; V – скорость; i – гидравлический уклон

Рисунок А.2 – Номограмма на выровненных точках для приближенного гидравлического расчета полностью заполненных стоками самотечных трубопроводов сетей водоотведения из труб из полиэтилена и(или) полипропилена



d – диаметр; q – расход; V – скорость; i – гидравлический уклон

Рисунок А.3 – Сетчатая номограмма для приближенного гидравлического расчета полностью заполненных стоками самотечных трубопроводов сетей водоотведения из полиэтилена и (или) полипропилена

a)

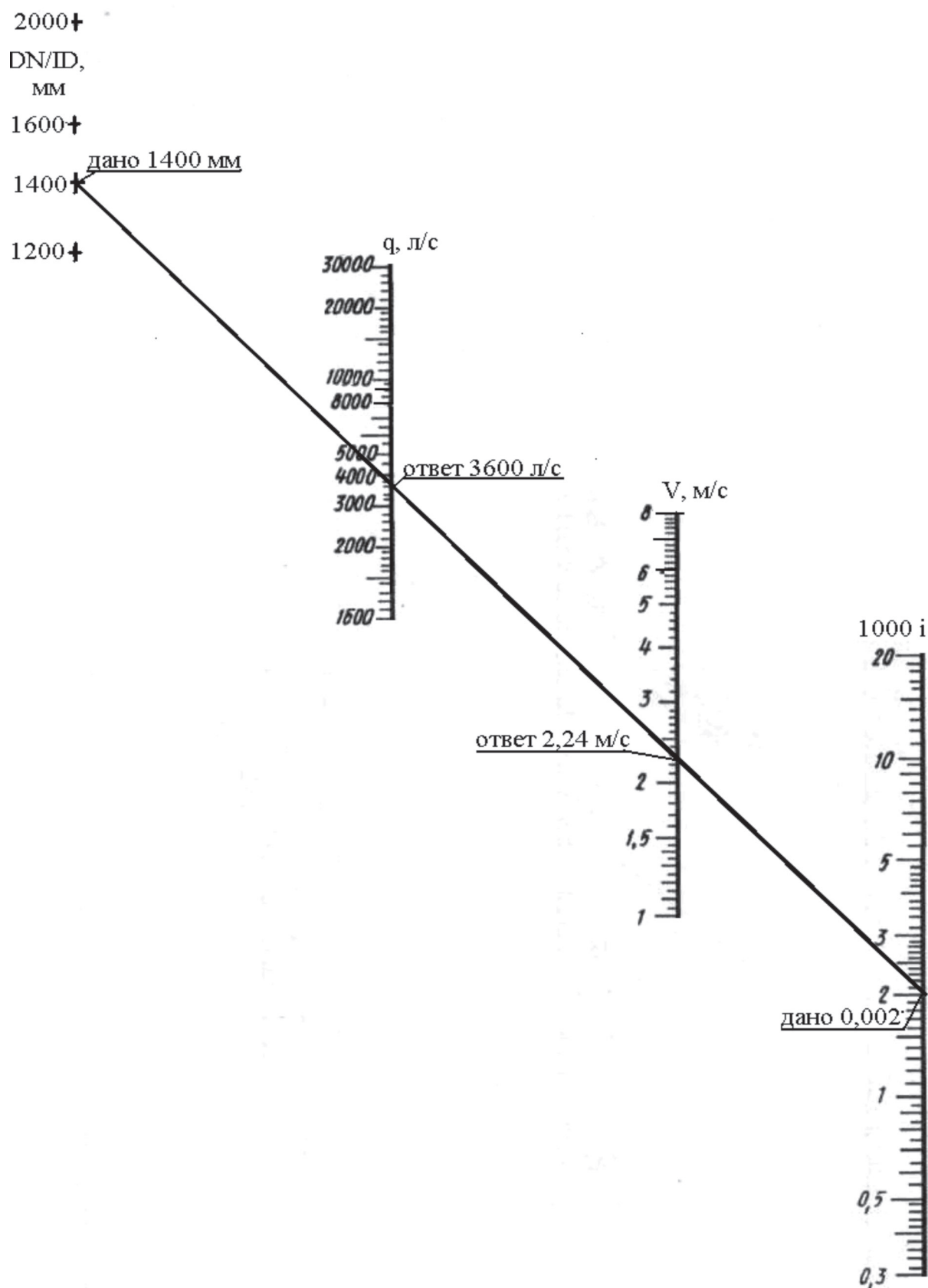
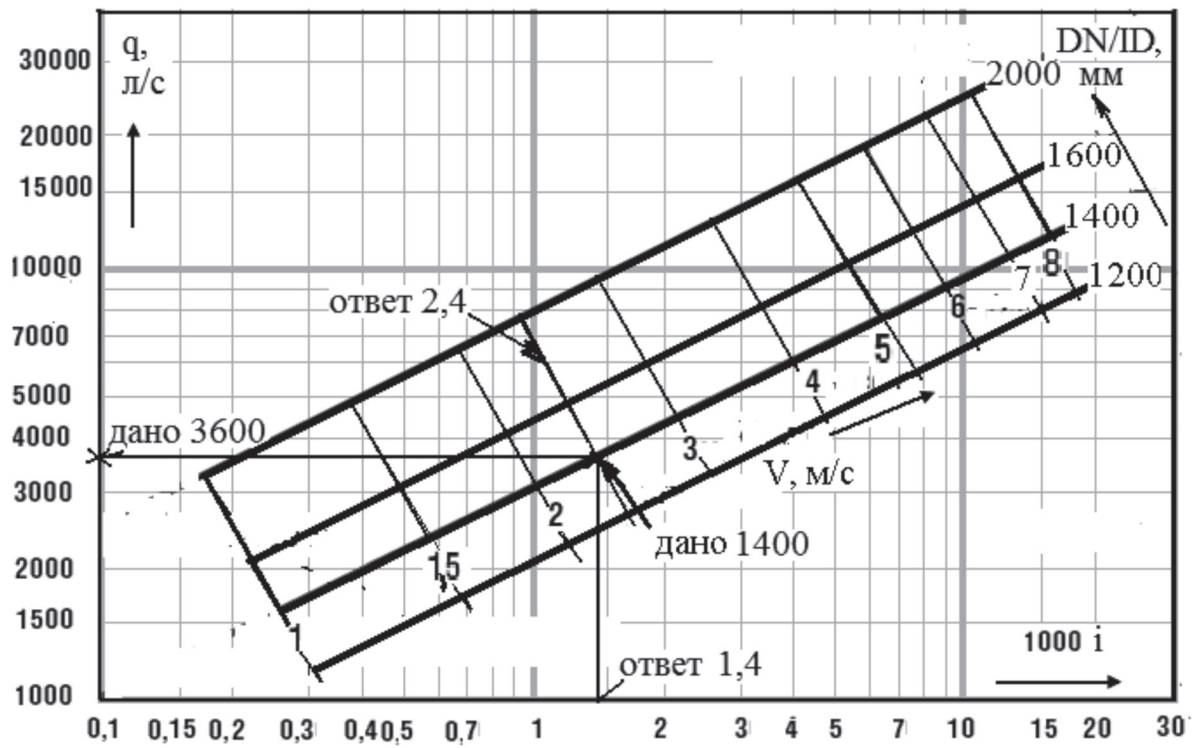


Рисунок А.4, лист 1 – Номограммы для приближенного гидравлического расчета полностью заполненных стоками самотечных трубопроводов сетей водоотведения из полиэтиленовых труб

б)



а) на выровненных точках; б) сетчатая

DN/ID – наружный диаметр; q – расход; V – скорость; i – гидравлический уклон

Рисунок А.4, лист 2

Приложение Б

(справочное)

**Примеры подбора толщин стенок труб из полиолефинов
со структурированной стенкой**

Б.1 Пример подбора толщин стенок для прокладки самотечного трубопровода из ТПСС диаметром 600 мм

Для устройства самотечного трубопровода используются ТПСС с кольцевой жесткостью $G = 8 \text{ кПа} = 8000 \text{ Па} = 0,008 \text{ МПа}$; диаметр $d = 600 \text{ мм}$, толщина стенки $42,3 \text{ мм}$, наружный диаметр $D_2 = 686 \text{ мм}$, вес трубы 210 Н/м . По трубопроводу будут транспортироваться стоки, $\gamma_{\text{т.в}} = 1,1 \cdot 10^4 \text{ Н/м}^3$. Предусматривается прокладка трубопровода в траншее глубиной 6 м на плоское основание при глубине заложения верха трубопровода $H = 5,314 \text{ м}$; ширина траншеи на уровне верха трубопровода $B = D_2 + 1 \text{ м} = 1,686 \text{ м}$; грунт – суглинок, категория грунта Г-VI, $\gamma_{\text{гр}} = 1,8 \cdot 10^4 \text{ Н/м}^3$; засыпка траншеи местным грунтом – суглинком со степенью уплотнения $0,95$; подвижная нагрузка от строительного транспорта НГ-60.

Определяем значения нормативных нагрузок и воздействий на трубопровод.

Нормативная нагрузка от массы 1 м трубопровода – 210 Н/м .

Нормативная вертикальная нагрузка от давления грунта определяется по формуле

$$q_{\text{сп}}^{\text{н}} = \gamma_{\text{гр}} \cdot H = 1,8 \cdot 10^4 \cdot 5,314 = 95652 \text{ Н/м}^2 \quad . \quad (\text{Б.1})$$

Нормативная нагрузка от массы транспортируемых стоков определяется по формуле

$$q_{\text{т.в}}^{\text{н}} = \gamma_{\text{т.в}} \cdot \pi \cdot d^2 / 4 = 1,1 \cdot 10^4 \cdot 3,14 \cdot 0,6^2 / 4 = 3110 \text{ Н/м} \quad . \quad (\text{Б.2})$$

Нормативную нагрузку от транспорта определяем путем экстраполяции графика, приведенного на изображении а) рисунка 5.3, для НГ-60 при $H_{\text{нр}} = H = 5,314 \text{ м}$ имеем $q_{\text{т}} \approx 0,7 \text{ т/м}^2 = 700 \text{ кгс/м}^2 = 7000 \text{ Н/м}^2$.

Определяем величины расчетных нагрузок и воздействий на трубопровод с соответствующими коэффициентами перегрузки.

Расчетная нагрузка от массы трубопровода определяется по формуле

$$q_{\text{т}} = n_{\text{т}} \cdot q_{\text{т}}^{\text{н}} = 1,2 \cdot 210 \text{ Н/м} = 252 \text{ Н/м} \quad . \quad (\text{Б.3})$$

Расчетная нагрузка от давления грунта с учетом того, что при траншейной укладке труб в суглинок (категория грунта Г-IV) с $H = 5,314 \text{ м}$ (траншея с наклонными стенками); $B = 1,686 \text{ м}$ имеем $H/B_{\text{сп}} = 3,15$ и, следовательно, по таблице 5.9 – $K_{\text{тр}} = 0,65$ определяется по формуле

$$Q_{\text{гр}} = n_{\text{гр}} \cdot q_{\text{гр}}^{\text{н}} \cdot B \cdot K_{\text{тр}} = 1,2 \cdot 95652 \cdot 1,686 \cdot 0,65 = 125790 \text{ Н/м} \quad . \quad (\text{Б.4})$$

Расчетная нагрузка от массы транспортируемых стоков определяется по формуле

$$Q_{\text{т.в}} = n_{\text{т.в}} \cdot q_{\text{т.в}}^{\text{н}} = 1,0 \cdot 3110 = 3110 \text{ Н/м} \quad . \quad (\text{Б.5})$$

Расчетная нагрузка от транспорта определяется по формуле

$$Q_{\text{тр}} = n_{\text{тр}} \cdot q_{\text{тр}}^{\text{н}} \cdot D_2 = 1,1 \cdot 7000 \cdot 0,686 = 5282 \text{ Н/м} . \quad (\text{Б.6})$$

Примечания

1 Предварительно определяем параметр жесткости грунта засыпки по формуле (5.20):

$$P_{\text{гр}} = 0,125 E_{\text{гр}} = 0,125 \cdot 7,5 = 0,94 \text{ МПа},$$

где модуль деформации грунта засыпки $E_{\text{гр}} = 7,5 \text{ МПа}$ (75 кгс/см^2) принят по таблице 5.6 для категории грунта Г-III (пески пылеватые, степень уплотнения 0,95).

2 Засыпка зон вокруг трубопровода будет осуществляться не местным грунтом, а привозным песком. Параметр жесткости трубопровода определяем по формуле (5.19):

$$P_{\text{л}} = 24 \cdot G = 24 \cdot 0,008 = 0,192 \text{ МПа}.$$

3 Принимаем коэффициент концентрации давления грунта $K_{\text{н}} = 1$, так как $P_{\text{л}} < P_{\text{гр}}$.

4 Определяем полную расчетную приведенную (эквивалентную) линейную нагрузку по формуле (5.24):

- для нагрузок от давления грунта на трубопровод, опирающийся на плоское основание, по таблице 5.7 принимаем $\beta_1 = 0,75$;

- для давления массы трубопровода и транспортируемых стоков $\beta_2 = 0,6$.

5 Для глины (группа Г-IV) с уплотнением засыпки 0,95 в траншее по таблице 5.8 принимаем $\eta = 0,88$.

6 Тогда с учетом действия расчетных вертикальных нагрузок имеем

$$P_{\text{пр}} = \beta_1 \cdot \eta (Q_{\text{гр}} + Q_{\text{тр}}) + \beta_2 \cdot \eta (q_{\text{т}} + Q_{\text{тв}}) = 0,75 \cdot 0,88 (125790 + 5282) + 0,6 \cdot 0,88 (252 + 3110) = 86508 + 1775 = 88283 \text{ Н/м}.$$

7 Степень оваллизации самотечного трубопровода из труб в данных условиях прокладки определяем по формуле (5.21):

$$\varphi_{\text{т}} = (100 \cdot \xi \cdot \theta \cdot P_{\text{пр}}) / (4P_{\text{л}} \cdot d) = (100 \cdot 1,3 \cdot 0,05 \cdot 88283) / (4 \cdot 0,192 \cdot 1000000 \cdot 0,686) = 573840 / 526848 = 1,1 \text{ \%}.$$

8 Предварительно принимаем для трубопровода, уложенного на плоское основание, $\xi = 1,3$ (с учетом $P_{\text{пр}}$ в Н/м, а $P_{\text{л}}$ в МПа = 1000000 Па) и допустимое значение оваллизации труб ПСВ МКМ $\varphi_{\text{д}} = 5 \text{ \%}$, а также рассчитываем коэффициент θ по (5.22):

$$\theta = 1 / ((1 + P_{\text{гр}}) / (P_{\text{л}} + 0,1 P_{\text{гр}})) = 1 / ((1 + 0,94) / (0,192 + 0,1 \cdot 0,94)) = 1 / (1,94 / 0,094) = 0,05.$$

Таким образом, принятую толщину стенки 42,3 мм можно считать вполне приемлемой для условий прокладки самотечного трубопровода из ТПСС диаметром 600 мм, так как $\varphi_{\text{т}} = 1,1 \text{ \%}$ меньше допустимой ($\varphi_{\text{д}} = 5 \text{ \%}$), в которую входит оваллизация ($\varphi = 3 \text{ \%}$), приобретенная при изготовлении, транспортировке и хранении труб.

Б.2 Пример подбора толщин стенок для прокладки самотечного трубопровода из ТПСС диаметром 1000 мм

Для устройства трубопровода используются ТПСС с кольцевой жесткостью 8 кПа; внутренний диаметр $D_1 = 1000 \text{ мм}$, толщина стенки 67 мм, наружный диаметр $D_2 = 1134 \text{ мм}$, вес трубы 550 Н/м. По трубопроводу будут транспортироваться стоки, $\gamma_{\text{т.в}} = 1,1 \cdot 10^4 \text{ Н/м}^3$. Предусматривается прокладка трубопровода в траншее на плоское основание при глубине заложения верха трубопровода $H = 1,5 \text{ м}$; ширина траншеи на уровне верха трубопровода $B = d + 1000 = 2134 \text{ мм} \approx 2 \text{ м}$; грунт – глины категория грунта Г-VI, $\gamma_{\text{гр}} = 1,9 \cdot 10^4 \text{ Н/м}^3$; засыпка траншеи местным грунтом – глиной со степенью уплотнения 0,95; высота уровня грунтовых вод над верхом трубопровода $H_{\text{г.в}} = 1,0 \text{ м}$; плотность грунтовых вод $\gamma_{\text{г.в}} = 1,02 \cdot 10^4 \text{ Н/м}^3$; подвижная нагрузка по поверхности земли (грунто-

вое покрытие) – колесная НК-80; интенсивность нагрузки на поверхности засыпки $q_{гр} = 15 \cdot 10^3 \text{ Н/м}^2$.
Общую овализацию ϕ труб принимаем 4 %.

Определяем значения нормативных нагрузок и воздействий на трубопровод.

Нормативная нагрузка от массы 1 м трубопровода – 55 Н/м.

Нормативная вертикальная нагрузка от давления грунта определяется по формуле

$$q_{гр}^н = \gamma_{гр} \cdot H = 1,9 \cdot 10^4 \cdot 1,5 = 28500 \text{ Н/м}^2 \quad (\text{Б.7})$$

Нормативная нагрузка от давления грунтовых вод определяется по формуле

$$q_{г.в}^н = \gamma_{в} \cdot H_{г.в} = 1,02 \cdot 10^4 \cdot 1 = 10200 \text{ Н/м}^2 \quad (\text{Б.8})$$

Нормативная нагрузка от массы транспортируемых стоков определяется по формуле

$$q_{т.в}^н = \gamma_{в} \cdot \pi \cdot D_y^2 / 4 = 1,1 \cdot 10^4 \cdot 3,14 \cdot 1^2 / 4 = 8635 \text{ Н/м} \quad (\text{Б.9})$$

Нормативную нагрузку от транспорта определяем по по графику, приведенному на изображении г) рисунка 5.3. Для НК-80 при $H_{тр} = H = 1,5 \text{ м}$ имеем $q_t = 3,7 \text{ т/м}^2 = 3700 \text{ кгс/м}^2 = 37000 \text{ Н/м}^2$.

Определяем величины расчетных нагрузок и воздействий на трубопровод с соответствующими коэффициентами перегрузки.

Расчетная нагрузка от массы трубопровода определяется по формуле

$$q_t = n_t \cdot q_t^н = 1,2 \cdot 55 \text{ Н/м} = 66 \text{ Н/м} \quad (\text{Б.10})$$

Расчетная нагрузка от давления грунта с учетом того, что при траншейной укладке труб в глину (категория грунта Г-IV) с $H = 1,5 \text{ м}$ (траншея с вертикальными стенками); $B = 2 \text{ м}$ имеем $H/B_{ср} = 0,75$ и, следовательно, по таблице 5.9 – $K_{гр} = 0,907$ определяется по формуле

$$Q_{гр} = n_{гр} \cdot q_{гр}^н \cdot B \cdot K_{гр} = 1,2 \cdot 28500 \cdot 2 \cdot 0,907 = 62039 \text{ Н/м} \quad (\text{Б.11})$$

Расчетная нагрузка от давления грунтовых вод определяется по формуле

$$Q_{г.в} = n_{г.в} \cdot q_{г.в}^н \cdot D_2 = 0,8 \cdot 10200 \cdot 1,134 = 9253 \text{ Н/м} \quad (\text{Б.12})$$

Расчетная нагрузка от массы транспортируемых стоков определяется по формуле

$$Q_{т.в} = n_{т.в} \cdot q_{т.в}^н = 1,0 \cdot 8635 = 8635 \text{ Н/м} \quad (\text{Б.13})$$

Расчетная нагрузка от транспорта определяется по формуле

$$Q_{тр} = n_{тр} \cdot q_{тр}^н \cdot D_2 = 1,1 \cdot 37000 \cdot 1,1 = 44770 \text{ Н/м} \quad (\text{Б.14})$$

Расчетная нагрузка от равномерно распределенной нагрузки 15 кН/м^2 на поверхности засыпки определяется по формуле

$$Q_p = n_p \cdot q_p \cdot D_2 \cdot K_n \cdot \psi = 1,4 \cdot 15 \cdot 10^3 \cdot 1,134 \cdot 0,51 \cdot 0,57 = 6681 \text{ Н/м} \quad (\text{Б.15})$$

Примечания

1 Предварительно определяем ряд параметров.

1.1 Параметр жесткости грунта засыпки определяем по формуле (5.20):

$$P_{гр} = 0,125 E_{гр} = 0,125 \cdot 25 = 3,125 \text{ МПа},$$

где модуль деформации грунта засыпки $E_{гр} = 2,5 \text{ МПа}$ (25 кгс/см^2) принят по таблице 5.6 для категории грунта Г-VI (глина, степень уплотнения 0,95).

1.2 Параметр жесткости трубопровода определяем по формуле (5.19):

$$P_n = 24 \cdot G = 24 \cdot 0,004 = 0,192 \text{ МПа.}$$

1.3 Коэффициент концентрации давления грунта K_n определяем по формуле (5.28):

$$K_n = (3 \cdot (P_n + P_{гр})) / (2 \cdot (P_n + 2P_{гр})) = (3 \cdot (0,192 + 3,125)) / (2 \cdot (0,192 + 2 \cdot 3,125)) = 9,95 / 12,9 = 0,77.$$

1.4 Принимаем $\psi = d / B = 1,134 / 2 = 0,57$.

2 Определяем полную расчетную приведенную (эквивалентную) линейную нагрузку по формуле (5.24):

- для нагрузок от давления грунта на трубопровод, опирающийся на плоское основание, по таблице 5.7 принимаем $\beta_1 = 0,75$;

- для давления массы трубопровода и транспортируемых стоков $\beta_2 = 0,6$.

3 Для глины (группа Г-VI) с нормальным уплотнением засыпки в траншее по таблице 5.8 принимаем $\eta = 0,9$.

4 Тогда с учетом направления действия расчетных вертикальных нагрузок имеем

$$P_{пр} = \beta_1 \cdot \eta \cdot (Q_{гр} + Q_{тр} + Q_p) + \beta_2 \cdot \eta \cdot (q_t + Q_{тв} - Q_{т.в}) \approx 0,75 \cdot 1 \cdot (62039 + 44770 + 6681) + 0,6 \cdot 1 \cdot (66 + 8635 - 9253) \approx 0,75 \cdot 113490 - 0,6 \cdot 552 \approx 85117 - 331 \approx 84786 \text{ Н/м.}$$

5 Степень овализации самотечного трубопровода из труб в данных условиях прокладки определяем по формуле (5.21):

$$\varphi_t = (100 \cdot \xi \cdot \theta \cdot P_{пр}) / (4P_n \cdot d) = (100 \cdot 1,3 \cdot 0,121 \cdot 84786) / (4 \cdot 0,192 \cdot 1000000 \cdot 1,134) = 1333692 / 3483648 = 0,4 \%$$

6 Предварительно принимаем для трубопровода, уложенного на плоское основание, $\xi = 1,3$ и допустимое значение овализации труб. Причем учитываем овализацию, способную произойти при складировании труб и монтаже трубопровода (СП 40-102-2000 (таблица Д.1 приложения Д) [1]), при условии недопущения овализации в процессе монтажа трубопровода. Тогда $\varphi_d = 4 - 3 = 1 \%$. Коэффициент θ рассчитываем по формуле (5.22):

$$\theta = 1 / ((1 + P_{гр}) / (P_n + 0,1 \cdot P_{гр})) = 1 / ((1 + 3,125) / (0,192 + 0,1 \cdot 3,125)) = 0,121.$$

Таким образом, принятую толщину стенки 67 мм можно считать вполне приемлемой для условий прокладки самотечного трубопровода из ТПСС диаметром 1000 мм, так как $\varphi_t = 0,4 \%$ меньше $\varphi_d = 1 \%$.

Приложение В

(рекомендуемое)

**Форма акта освидетельствования скрытых работ при строительстве
самотечного трубопровода сетей водоотведения (канализации и водостоков)
из труб из полиолефинов со структурированной стенкой
(по РД 11-02-2006 [24])**

АКТ

**ОСВИДЕТЕЛЬСТВОВАНИЯ СКРЫТЫХ РАБОТ ПРИ СТРОИТЕЛЬСТВЕ
САМОТЕЧНОГО ТРУБОПРОВОДА СЕТЕЙ ВОДООТВЕДЕНИЯ
(КАНАЛИЗАЦИИ И ВОДОСТОКОВ) ИЗ ТРУБ ИЗ ПОЛИОЛЕФИНОВ СО
СТРУКТУРИРОВАННОЙ СТЕНКОЙ**

№ _____ « _____ » _____ 201 _____ г.

Представитель застройщика или заказчика _____

(должность, фамилия, инициалы, реквизиты документа о представительстве)

Представитель лица, осуществляющего строительство _____

(должность, фамилия, инициалы, реквизиты документа о представительстве)

Представитель лица, осуществляющего строительство, по вопросам строительного контроля

(должность, фамилия, инициалы, реквизиты документа о представительстве)

Представитель лица, осуществляющего подготовку проектной документации _____

(должность, фамилия, инициалы, реквизиты документа о представительстве)

Представитель лица, осуществляющего строительство, выполнившего работы, подлежащие освидетельствованию _____

(должность, фамилия, инициалы, реквизиты документа о представительстве)

а также иные представители лиц, участвующих в освидетельствовании: _____

(наименование организации, должность, фамилия, инициалы, реквизиты документа о представительстве)

произвели осмотр работ, выполненных _____

(наименование лица, осуществляющего строительство, выполнившего работы)

и составили настоящий акт о нижеследующем:

1 К освидетельствованию предъявлены следующие работы _____

(наименование скрытых работ)

2 Работы выполнены по проектной документации _____

(номер, другие реквизиты чертежа, наименование проектной документации, сведения о лицах,

осуществляющих подготовку раздела проектной документации)

3 При выполнении работ применены _____

(наименование строительных материалов,

изделий) со ссылкой на сертификаты или другие документы, подтверждающие качество)

4 Предъявлены документы, подтверждающие соответствие работ предъявляемым к ним требованиям:

(исполнительные схемы и чертежи, результаты экспертиз, обследований,

лабораторных и иных испытаний, выполненных работ, проведенных в процессе строительного контроля)

5 Даты: начала работ « _____ » _____ 201 _____ г.

окончания работ « _____ » _____ 201 _____ г.

6 Работы выполнены в соответствии с _____

(наименование, статьи (пункты) технического регламента

(норм и правил), иных нормативных правовых актов, разделы проектной документации)

7 Разрешается производство последующих работ по _____

(наименование работ, конструкций, участков сетей инженерно-технического обеспечения)

Дополнительные сведения _____

Акт составлен в _____ экземплярах.

Приложения:

Представитель застройщика или заказчика

(должность, фамилия, инициалы)

(подпись)

Р НОСТРОЙ/НОП 2.17.7-2013

Представитель лица, осуществляющего строительство

(должность, фамилия, инициалы) (подпись)

Представитель лица, осуществляющего строительство, по вопросам строительного контроля

(должность, фамилия, инициалы) (подпись)

Представитель лица, осуществляющего подготовку проектной документации

(должность, фамилия, инициалы) (подпись)

Представитель лица, осуществляющего строительство, выполнившего работы, подлежащие
освидетельствованию

(должность, фамилия, инициалы) (подпись)

Представители иных лиц:

(должность, фамилия, инициалы) (подпись)

(должность, фамилия, инициалы) (подпись)

(должность, фамилия, инициалы) (подпись)

Приложение Г
(рекомендуемое)

**Форма акта сдачи-приемки самотечного трубопровода
канализации из труб из полиолефинов со структурированной стенкой**

АКТ

**СДАЧИ-ПРИЕМКИ САМОТЕЧНОГО ТРУБОПРОВОДА
КАНАЛИЗАЦИИ ИЗ ТПСС**

г. _____ «___» _____ 20 _____ г.

(наименование и адрес объекта)

Представители:

Технадзора заказчика _____
(Ф.И.О. и должности)

Подрядной организации (исполнителя работ) _____

(Ф.И.О. и должности ответственных должностных лиц, зарегистрированных в
территориальном органе Госархстройнадзора)

Эксплуатационной организации _____
(Ф.И.О. и должности)

произвели осмотр и приемку в эксплуатацию самотечного трубопровода канализации из ТПСС
и установили:

1 Строительство самотечного трубопровода канализации из ТПСС соответствует проекту,
СП 32.13330 и СП 129.13330.

2 Самотечный трубопровод канализации из ТПСС удовлетворяет требованиям по водонепро-
ницаемости.

3 Самотечный трубопровод канализации из ТПСС удовлетворяет требованиям по прямолиней-
ности.

4 Самотечный трубопровод канализации из ТПСС удовлетворяет требованиям по уклону.

На основании произведенного осмотра самотечного трубопровода канализации из ТПСС по всей
трассе и сравнения с проектом, выборочной проверки на водонепроницаемость, прямолиней-
ность и уклон предъявленный к сдаче-приемке самотечный трубопровод канализации из ТПСС
считать принятым и допущенным к эксплуатации.

Представители:

Технадзора заказчика _____
(Ф.И.О.)

_____ (подпись)

Р НОСТРОЙ/НОП 2.17.7-2013

Подрядной организации

(Ф.И.О.)

(подпись)

Эксплуатационной организации

(Ф.И.О.)

(подпись)

Приложение Д
(рекомендуемое)

**Форма акта сдачи-приемки наружных водостоков из
труб из полиолефинов со структурированной стенкой**
АКТ
СДАЧИ-ПРИЕМКИ НАРУЖНЫХ ВОДОСТОКОВ из ТПСС

г. _____ « ____ » _____ 201 г.

(наименование и адрес объекта)

Представители:

Технадзора заказчика _____
(Ф.И.О. и должности)

Подрядной организации (исполнителя работ) _____
(Ф.И.О. и должности)

Авторского надзора (заполняется, если на объекте осуществлялся авторский надзор) _____

(Ф.И.О. и должности ответственных должностных лиц, зарегистрированных в территориальном
органе Госархстройнадзора)

Эксплуатационной организации _____
(Ф.И.О. и должности)

произвели осмотр и приемку в эксплуатацию наружных водостоков из ТПСС и установили:

1 Строительство наружных водостоков из ТПСС соответствует проекту, СП 32.13330 и СП 129.13330.

2 Наружные водостоки из ТПСС удовлетворяет требованиям по водонепроницаемости.

3 Наружные водостоки из ТПСС удовлетворяют требованиям по прямолинейности.

4 Наружные водостоки из ТПСС удовлетворяет требованиям по уклону.

На основании произведенного осмотра наружных водостоков из ТПСС по всей трассе и сравнения с проектом, выборочной проверки на водонепроницаемость, прямолинейность и уклон предъявленные к сдаче-приемке наружные водостоки из ТПСС считать принятыми и допущенными к эксплуатации.

Представители:

Технадзора заказчика _____
(Ф.И.О.)

(подпись)

Р НОСТРОЙ/НОП 2.17.7-2013

Подрядной организации

(Ф.И.О.)

(подпись)

Авторского надзора

(Ф.И.О.)

(подпись)

Эксплуатационной организации

(Ф.И.О.)

(подпись)

Библиография

- [1] Свод правил СП 40-102-2000 Проектирование и монтаж трубопроводов систем водоснабжения и канализации из полимерных материалов. Общие требования
- [2] Технические условия Трубы с двухслойной профилированной стенкой «Прагма» для безнапорных трубопроводов.
ТУ 4926-009-52384398-2005
- [3] Технические условия Трубы с двухслойной профилированной стенкой «КОРСИС» и «КОРСИС ПРО» для безнапорных трубопроводов
ТУ 2248-001-73011750-2005
- [4] Технические условия Трубы из полиэтилена «КОРСИС Плюс» для водоотведения и канализации
ТУ 2248-005-73011750-2008
- [5] Технические условия Трубы спиральновитые из полиэтилена «Бородино-Пласт»
ТУ 2248-004-45726757-02
- [6] Технические условия Трубы из полиэтилена спиральновитые с поллой стенкой замкнутого профиля для систем водоотведения и
ТУ 2248-001-81818900-2010
- [7] Технические условия Гофрированные трубы из полиэтилена марки ПЭ-80 с поллой стенкой замкнутого профиля
ТУ 2248-001-94841881-06
- [8] Пособие по проектированию технологических трубопроводов из пластмассовых труб (к СН 550-82), Москва Стройиздат 1984
- [9] Технические условия Трубы гофрированные двухслойные безнапорные из полиэтилена, НПО «Стройполимер»
ТУ 2248-025-41989945-03
- [10] Технические условия Двухслойные гофрированные трубы из полиэтилена ПЭ 63 (ПНД 273-83) «ПОЛИТЭК 3000»
ТУ 2248-008-52384398-2003
- [11] Технические условия
ТУ 2248-009-52384398-2003

РНОСТРОЙ/НОП 2.17.7-2013

- [12] Технические условия
ТУ 2248-011-52384398-2003
- [13] Технические условия Трубы из полипропилена гофрированные с
ТУ 2248-001-89628949-2010 двухслойной стенкой «Pestan» для подземных
сетей водоотведения
- [14] Технические условия Трубы гофрированные «РОСТР» с двухслой-
ТУ 2248-001-83855058-2009 ной стенкой из полипропилена блоксополиме-
ра (PP-B) для систем наружной канализации и
водоотведения
- [15] Технические условия Полипропиленовые гофрированные трубы с
ТУ 2248-005-50049230-2011 раструбом для систем водоотведения «Ика-
пласт»
- [16] Технические условия
ТУ 2248-004-50049230-2006
- [17] Технические условия Трубы из полипропилена гофрированные
ТУ 2248-001-96467180-2008 двухслойные из полипропилена блоксополи-
мера (PP-B) для систем наружной канализации
«Пайплайф Рус»
- [18] Стандарт организации Муфты из полиэтилена для труб с двухслой-
СТО 73011750-003-2008 ной профилированной стенкой
- [19] Альбом ПС 347 института Подземные безнапорные трубопроводы из
Мосинжпроект спиральновитых полиэтиленовых труб d=600-
1800 мм
- [20] Технические условия Трамбовка электрическая ИЭ-4502А
ТУ 22-165-67-88
- [21] Постановление Правительства Москвы от 17 марта 1998 г. № 207 «Правила
организации производства и подготовки земляных и строительных работ в
г. Москве»

- [22] Альбом СК 2201-88 инсти- Альбом СК 2201-88 института Мосинжпроект
тута Мосинжпроект
- [23] Технические условия Резиновые кольца
ТУ 38 1051222-88
- [24] Руководящий документ Требования к составу и порядку ведения ис-
РД 11-02-2006 полнительной документации при строитель-
стве, реконструкции, капитальном ремонте
объектов капитального строительства и тре-
бования, предъявляемые к актам освидетель-
ствования работ, конструкций, участков сетей
инженерно-технического обеспечения

ОКС 91.140

Виды работ II-5.2, III-17.1 по приказу Минрегиона России
от 30 декабря 2009 г. № 624.

Ключевые слова: рекомендации, Национальное объединение строителей, инженерные сети зданий и сооружений внутренние, монтаж, самотечные трубопроводы, канализация, водостоки, трубы из полиолефинов со структурированной стенкой

Издание официальное
Рекомендации
Инженерные сети наружные
КАНАЛИЗАЦИЯ И ВОДОСТОКИ.
РЕКОМЕНДАЦИИ ПО ПРОЕКТИРОВАНИЮ, МОНТАЖУ,
ЭКСПЛУАТАЦИИ, РЕМОНТУ И УТИЛИЗАЦИИ ТРУБОПРОВОДОВ ИЗ
ТРУБ ИЗ ПОЛИОЛЕФИНОВ СО СТРУКТУРИРОВАННОЙ СТЕНКОЙ
Р НОСТРОЙ/НОП 2.17.7-2013

Тираж 400 экз. Заказ №

*Подготовлено к изданию в ООО Издательство «БСТ»
107996, Москва, ул. Кузнецкий мост, к. 688; тел./факс: (495) 626-04-76; e-mail:BSTmag@co.ru
Отпечатано в ООО «Типография Богенпринт»*

Для заметок