

НАЦИОНАЛЬНОЕ ОБЪЕДИНЕНИЕ СТРОИТЕЛЕЙ

Стандарт организации

**Промышленные дымовые
и вентиляционные трубы**

**СТРОИТЕЛЬСТВО, РЕКОНСТРУКЦИЯ,
РЕМОНТ**

Выполнение, контроль выполнения и сдача работ

СТО НОСТРОЙ 2.31.11-2011

*Стандарт некоммерческого партнерства
"Саморегулируемая организация
"Межрегиональное объединение строителей"
СТО 002 НОСТРОЙ 2.31.11-2012*

ИЗДАНИЕ ОФИЦИАЛЬНОЕ

Москва 2012

НАЦИОНАЛЬНОЕ ОБЪЕДИНЕНИЕ СТРОИТЕЛЕЙ

Стандарт организации

Промышленные дымовые и вентиляционные трубы

СТРОИТЕЛЬСТВО, РЕКОНСТРУКЦИЯ, РЕМОНТ

Выполнение, контроль выполнения и сдача работ

СТО НОСТРОЙ 2.31.11-2011

Издание официальное

Ассоциация «РосТеплостройМонтаж»

Общество с ограниченной ответственностью Издательство «БСТ»

Москва 2012

Предисловие

1 РАЗРАБОТАН	Ассоциацией «РосТеплостройМонтаж»
2 ПРЕДСТАВЛЕН НА УТВЕРЖДЕНИЕ	Комитетом по промышленному строительству Национального объединения строителей, протокол от 18 октября 2011 г. № 12
3 УТВЕРЖДЕН И ВВЕДЕН В ДЕЙСТВИЕ	Решением Совета Национального объединения строителей, протокол от 5 декабря 2011 г. № 22
4 ВВЕДЕН	ВПЕРВЫЕ

© Национальное объединение строителей, 2011

© Ассоциация «РосТеплостройМонтаж», 2011

*Распространение настоящего стандарта осуществляется в соответствии
с действующим законодательством и с соблюдением правил,
установленных Национальным объединением строителей*

Содержание

Введение	VI
1 Область применения	1
2 Нормативные ссылки	1
3 Термины и определения	6
4 Общие требования к выполнению работ	10
4.1 Особенности конструкций труб, учитываемые при выполнении работ	10
4.2 Светофорные площадки	12
4.3 Молниезащита	14
4.4 Футеровка труб	14
4.5 Особенности монтажа металлических труб и труб из композиционных материалов	16
4.6 Подготовка к началу работ по сооружению ствола трубы	16
4.7 Организация выполнения работ	17
4.8 Требования к безопасности выполнения работ	18
5 Кирпичные трубы	19
5.1 Общие требования к организации работ	19
5.2 Кладка цоколя	20
5.3 Кладка ствола трубы	25
5.4 Монтаж стяжных колец, светофорной площадки и молниезащиты	29
5.5 Особенности выполнения работ в зимних условиях	31
5.6 Контроль выполнения работ	34
6 Монолитные железобетонные трубы	35
6.1 Подготовительные работы	35
6.2 Специальное строительное оборудование для производства работ	36
6.3 Опалубочные работы	38
6.4 Арматурные работы	42
6.5 Бетонные работы	45

СТО НОСТРОЙ 2.31.11-2011

6.6 Производство бетонных работ в зимних условиях.....	54
6.7 Монтаж стальных конструкций.....	58
6.8 Анतिकоррозионные работы	62
6.9 Футеровочные и теплоизоляционные работы.....	65
6.10 Сдача выполненных работ	69
7 Сборные железобетонные трубы.....	70
7.1 Подготовка к монтажным работам.....	70
7.2 Выполнение монтажа царг.....	71
7.3 Монтаж световой площадки и молниеприемников	76
7.4 Контроль выполнения работ при монтаже	76
8 Металлические трубы.....	76
8.1 Особенности монтажа трубы в металлических конструкциях (башнях)	76
8.2 Металлические самонесущие трубы.....	84
8.3 Окраска конструкций труб	89
9 Трубы из полимерных и композиционных материалов.....	90
9.1 Перевозка и хранение	90
9.2 Требования к состоянию элементов конструкций	91
9.3 Маркировка элементов конструкций	92
9.4 Окрасочные работы	93
9.5 Монтаж трубы	94
10 Обследование, реконструкция, ремонт, консервация труб	99
10.1 Обследование труб.....	99
10.2 Реконструкция и ремонт труб	101
10.3 Консервация труб.....	106
Приложение А (рекомендуемое) Методические рекомендации по определению остаточного ресурса трубы.....	109
Приложение Б (справочное) Конструкции и схемы организации работ по строительству труб.....	122

Приложение В (рекомендуемое) Перечень рекомендаций для устранения дефектов и повреждений в трубах.....	143
Приложение Г (справочное) Наиболее характерные повреждения ствола и футеровки труб	151
Приложение Д (обязательное) Консервация труб.....	153
Библиография.....	155

Введение

Настоящий стандарт разработан в соответствии с Программой стандартизации Национального объединения строителей и направлен на реализацию Градостроительного кодекса Российской Федерации, Федерального закона от 27 декабря 2002 г. № 184-ФЗ «О техническом регулировании», Федерального закона от 30 декабря 2009 г. № 384-ФЗ «Технический регламент о безопасности зданий и сооружений», Приказа Министерства регионального развития Российской Федерации от 30 декабря 2009 г. № 624 «Об утверждении Перечня видов работ по инженерным изысканиям, по подготовке проектной документации по строительству, реконструкции, капитальному ремонту объектов капитального строительства, которые оказывают влияние на безопасность объектов капитального строительства».

При разработке стандарта использованы многолетние наработки его авторов, действующие нормативные документы, а также опыт современных российских и зарубежных технологий.

Авторский коллектив: *В.Г. Сатьянов, Ю.П. Сторожков, М.Н. Ижорин, В.П. Осоловский* (Ассоциация «РосТеплостройМонтаж»), *Г.М. Мартыненко* (ЗАО «Союзтеплострой»), *В.А. Сырых* (ООО «Инженерный Центр АС Теплострой»), *А.З. Корсунский* (ЗАО «ПСФ ЭНЕРГО»), *С.В. Сатьянов* (ЗАО НПО «Спецремэнерго»), *В.М. Фрумкин* (ЗАО «Спецжелезобетонстрой»), *А.А. Ходько* (ЗАО «Теплопроект»), *К.А. Горелый* (ОАО «Авангард»).

СТАНДАРТ НАЦИОНАЛЬНОГО ОБЪЕДИНЕНИЯ СТРОИТЕЛЕЙ

Промышленные дымовые и вентиляционные трубы

СТРОИТЕЛЬСТВО, РЕКОНСТРУКЦИЯ, РЕМОНТ

Выполнение, контроль выполнения и сдача работ

Industrial chimney and air pipes. Construction, reconstruction and repair.

Performance, control of execution and acceptance of work.

1 Область применения

1.1 Настоящий стандарт распространяется на промышленные дымовые и вентиляционные трубы из различных материалов:

- кирпичные;
- железобетонные монолитные и сборные;
- металлические не футерованные и футерованные;
- трубы из композиционных материалов.

1.2 В настоящем стандарте установлены правила выполнения работ по строительству, ремонту, обследованию, консервации, ликвидации промышленных труб.

1.3 В приложении А приведены методические рекомендации по определению остаточного ресурса несущей способности конструкций промышленных труб.

2 Нормативные ссылки

В настоящем стандарте использованы ссылки на следующие стандарты и своды правил:

СТО НОСТРОЙ 2.31.11-2011

ГОСТ 4.233-86 Система контроля качества продукции. Строительство. Растворы строительные. Номенклатура показателей

ГОСТ 9.302-88 Единая система защиты от коррозии и старения. Покрытия металлические и неметаллические. Методы контроля

ГОСТ 390-96 Изделия огнеупорные шамотные и полукислые общего назначения и массового производства. Технические условия

ГОСТ 474-90 Кирпич кислотоупорный. Технические условия

ГОСТ 530-2007 Кирпич и камень керамические. Общие технические условия

ГОСТ 1759.0-87 Болты, винты, шпильки и гайки. Технические условия

ГОСТ 1779-83 Шнуры асбестовые. Технические условия

ГОСТ 5632-72 Стали высоколегированные и сплавы коррозионностойкие, жаростойкие и жаропрочные. Марки

ГОСТ 6467-79 Шнуры резиновые круглого и прямоугольного сечений. Технические условия

ГОСТ 7473-2010 Смеси бетонные. Технические условия

ГОСТ 7502-98 Рулетки измерительные металлические. Технические условия

ГОСТ 8267-93 Щебень и гравий из плотных горных пород для строительных работ. Технические условия

ГОСТ 8713-79 Сварка под флюсом. Соединения сварные. Основные типы, конструктивные элементы и размеры

ГОСТ 8736-93 Песок для строительных работ. Технические условия

ГОСТ 9179-77 Известь строительная. Технические условия

ГОСТ 9573-96 Плиты из минеральной ваты на синтетическом связующем теплоизоляционные. Технические условия

ГОСТ 10060.1-95 Бетоны. Базовый метод определения морозостойкости

ГОСТ 10178-85 Портландцемент и шлакопортландцемент. Технические условия

ГОСТ 10181-2000 Смеси бетонные. Методы испытаний

ГОСТ 10597-87 Кисти и щетки малярные. Технические условия

ГОСТ 10831-87 Валики малярные. Технические условия

ГОСТ 10834-76 Жидкость гидрофобизирующая 136-41. Технические условия

ГОСТ 10906-78 Шайбы косые. Технические условия

ГОСТ 11358-89 Толщиномеры и стенкомеры индикаторные с ценой деления 0.01 и 0.1. Технические условия

ГОСТ 11371-78 Шайбы. Технические условия

ГОСТ 11533-75 Автоматическая и полуавтоматическая дуговая сварка под флюсом. Соединения сварные под острыми и тупыми углами. Основные типы, конструктивные элементы и размеры

ГОСТ 12730.5-84 Бетоны. Методы определения водонепроницаемости

ГОСТ 12871-93 Асбест хризотилловый. Технические условия

ГОСТ 13078-81 Стекло натриевое жидкое. Технические условия

ГОСТ 14771-76 Дуговая сварка в защитном газе. Соединения сварные. Основные типы, конструктивные элементы и размеры

ГОСТ 17624-87 Бетоны. Ультразвуковой метод определения прочности

ГОСТ 18105-2010* Бетоны. Правила контроля точности

ГОСТ 21631-76 Листы из алюминия и алюминиевых сплавов. Технические условия

ГОСТ 21779-82 Система обеспечения точности геометрических параметров в строительстве. Технологические допуски

ГОСТ 22266-94 Цементы сульфатостойкие. Технические условия

ГОСТ 22353-77 Болты высокопрочные класса точности В. Конструкция и размеры

ГОСТ 22690-88 Бетоны. Определение прочности механическими методами неразрушающего контроля

ГОСТ 23037-99 Заполнители огнеупорные. Технические условия

* Вводится в действие на территории Российской Федерации с 01.09.2012 вместо ГОСТ Р 53231-2008.

СТО НОСТРОЙ 2.31.11-2011

ГОСТ 23518-79 Дуговая сварка в защитных газах. Соединения сварные под острыми и тупыми углами. Основные типы, конструктивные элементы и размеры

ГОСТ 23732-79 Вода для бетонов и растворов. Технические условия

ГОСТ 24211-2008 Добавки для бетонов и строительных растворов. Общие технические условия

ГОСТ 24297-87 Входной контроль продукции. Основные положения

ГОСТ 25192-82 Бетоны. Классификация и общие технические требования

ГОСТ 26633-91 Бетоны тяжелые и мелкозернистые. Технические условия

ГОСТ 27006-86 Бетоны. Правила подбора состава

ГОСТ 28013-98 Растворы строительные. Общие технические условия

ГОСТ 28379-89 Шпатлевки ЭП-0010 и ЭП-0020. Технические условия

ГОСТ Р ИСО 4759-1-2009 Изделия крепежные. Допуски. Часть 1. Болты, винты и гайки. Классы точности А, В и С

ГОСТ Р ИСО 6157-2-2009 Изделия крепежные. Дефекты поверхности. Часть 2. Гайки

ГОСТ Р 51641-2000 Материалы фильтрующие зернистые. Общие технические условия

ГОСТ Р 52085-2003 Опалубка. Общие технические условия

ГОСТ Р 52644-2006 Болты высокопрочные с шестигранной головкой с увеличенным размером под ключ для металлических конструкций. Технические условия

ГОСТ Р 53231-2008* Бетоны. Контроль и оценка прочности

ГОСТ Р МЭК 62305-2010 Менеджмент риска. Защита от молнии

СТО НОСТРОЙ 2-31-5-2011 Промышленные печи и тепловые агрегаты. Строительство, реконструкция, ремонт. Выполнение, контроль выполнения и приемка работ

СП 14.13330.2011 «СНиП II-7-81* Строительство в сейсмических регионах»

* Вместо ГОСТ Р 53231-2008 на территории Российской Федерации с 01.09.2012 вводится в действие ГОСТ 18105-2010.

СП 15.13330.2012 «СНиП II-22-81* Каменные и армокаменные конструкции»

СП 16.13330.2011 «СНиП II-23-81* Стальные конструкции»

СП 20.13330.2011 «СНиП 2.01.07-85* Нагрузки и воздействия»

СП 27.13330.2011 «СНиП 2.03.04-84* Бетонные, железобетонные конструкции, предназначенные для работы в условиях воздействия повышенных и высоких температур»

СП 28.13330.2012 «СНиП 2.03.11-85 Защита строительных конструкций от коррозии»

СП 48.13330.2011 «СНиП 12-01-2004 Организация строительства»

СП 68.13330.2011 «СНиП 3.01.04-87 Приемка в эксплуатацию законченных строительных объектов, основные положения»

СП 70.13330.2011 «СНиП 3.03.01-87 Несущие и ограждающие конструкции»

СП 71.13330.2011 «СНиП 3.04.01-87 Изоляционные и отделочные покрытия»

СП 72.13330.2011 «СНиП 3.04.03-85 Защита строительных конструкций и сооружений от коррозии»

СП 83.13330.2011 «СНиП III-24-75 Промышленные печи и кирпичные трубы»

СП 126.13330.2011 «СНиП 3.01.03-84 Геодезические работы в строительстве»

Примечание – При пользовании настоящим стандартом целесообразно проверить действие ссылочных стандартов и сводов правил в информационной системе общего пользования – на официальных сайтах национального органа Российской Федерации по стандартизации и НОСТРОЙ в сети Интернет или по ежегодно издаваемым информационным указателям, опубликованным по состоянию на 1 января текущего года. Если ссылочный документ заменен (изменен), то при пользовании настоящим стандартом следует руководствоваться новым (измененным) документом. Если ссылочный документ отменен без замены, то положение, в котором дана ссылка на него, применяется в части, не затрагивающей эту ссылку.

3 Термины и определения

В настоящем стандарте применены термины в соответствии с Гражданским кодексом [1], Градостроительным кодексом [2], СТО НОСТРОЙ 2-31-5 и ГОСТ 4.233, а также следующие термины с соответствующими определениями:

3.1 башня металлическая (каркас): Пространственная решетчатая многогранная конструкция.

Примечание – Башня состоит из расширяющейся к низу пирамидальной части и верхней призматической части. Башня может иметь три, четыре и более количество граней.

3.2 бетон: Искусственный каменный материал (по ГОСТ 25192-82).

3.3 болт анкерный: Болт, вмонтированный в фундамент или несущий каркас для крепления основания трубы.

Примечание – Болты анкерные могут еще называться фундаментными.

3.4 бункер-смеситель: Устройство, в котором перемешивается готовый строительный раствор для поддержания его пластичности.

3.5 водопоглощение: Способность материала поглощать и удерживать воду.

3.6 дефект конструкций: Одиночные или совокупные отклонения формы, фактических размеров, элементов, материалов, или иные несоответствия элементов конструкции какому-либо параметру, установленному проектом или нормативным документом, полученные при изготовлении, транспортировании или монтаже конструкции.

Примечание – Категории опасности дефектов труб приведены в РД 03-610-03 [3].

3.7 диагностика: Установление и изучение признаков, характеризующих состояние строительных конструкций зданий и сооружений для определения возможных отклонений и предотвращения нарушений нормального режима их эксплуатации.

3.8 интерцептор: Элемент трубы, прикрепленный к металлической оболочке трубы для уменьшения вызываемых ветром колебаний путем изменения вихреобразования.

3.9 **kozyрек**: Элемент трубы, перекрывающий зазоры между наружной оболочкой трубы и внутренним газоотводящим стволом или между внутренними газоотводящими стволами и выходными отверстиями в покрывающем колпаке наружной оболочки и препятствующий попаданию в зазоры атмосферной влаги.

3.10 **колпак покрывающий**: Наклонная или выпуклая конструкция, смонтированная наверху трубы, покрывающая пространство между наружной оболочкой и внутренними газоотводящими стволами.

3.11 **кольцо стяжное**: Металлическое изделие, устанавливаемое на кирпичных трубах и служащее для восприятия нагрузок от температурной деформации, возникающей в стволе трубы при ее эксплуатации.

3.12 **консоль**: Выступ в стволе трубы, служащий опорой для футеровки.

3.13 **конструкция несущая**: Строительная конструкция, воспринимающая эксплуатационные нагрузки и воздействия и обеспечивающая пространственную устойчивость сооружения.

3.14 **конфузор**: Усеченный конус или другое устройство, закрепляемое на вершину трубы и служащее для увеличения скорости потоков выходящих газов.

3.15 **кран-укосина**: Подъемный механизм консольного типа, позволяющий проводить наружную подачу грузов на горизонт ведения работ.

3.16 **критерий предельного состояния**: Признак предельного состояния, по которому принимают решение о его наступлении.

3.17 **место крепежное**: Участок или определенное место детали трубы, где производится строповка перед ее подъемом.

3.18 **молниезащита**: Комплекс устройств для защиты зданий и сооружений от прямого удара молнии.

3.19 **молниеприемник (молниеотвод)**: Верхние конструкции молниезащиты.

3.20 **морозостойкость**: Свойство керамического изделия или бетона выдерживать попеременное замораживание и оттаивание.

3.21 **объект**: Отдельно стоящая труба, подлежащая строительству, реконст-

рукции, ремонту или консервации.

3.22 **оголовок трубы:** Верхняя часть ствола трубы, находящаяся в зоне окутывания отходящими газами.

3.23 **оттяжка:** Трос, один конец которого закреплен на трубе, а другой на фундаменте и обеспечивающий устойчивость сооружения.

3.24 **площадка светофорная:** Площадка, предназначенная для размещения и обслуживания светосигнальных огней.

3.25 **подъемник шахтный:** Грузоподъемная машина циклического действия для подъема грузов и людей в специальных грузонесущих устройствах, движущихся по жестким вертикальным направляющим.

3.26 **пояс:** Часть ствола трубы с одинаковой толщиной стенки.

3.27 **прихватка:** Временное сварочное крепление.

3.28 **ресурс остаточный несущей конструкции промышленной трубы:** Время эксплуатации трубы, отсчитываемое от времени проведения последней экспертизы, за которое происходит достижение несущей способности конструкции трубы предельного состояния.

3.29 **рештовка:** Переставные подмости или площадка для производства работ при сооружении труб.

3.30 **состояние несущей конструкции предельное:** Состояние несущей конструкции, при котором ее дальнейшая эксплуатация недопустима.

3.31 **способность конструкции несущая:** Способность конструкции в определенных условиях воспринимать (выдерживать) расчетные нагрузки без разрушения.

3.32 **ствол газоотводящий:** Канал, расположенный внутри оболочки трубы или несущего каркаса, служащий для эвакуации в атмосферу продуктов сгорания топлива.

3.33 **труба промышленная (труба):** Высотное сооружение для создания тяги и отвода газообразных продуктов сгорания топлива в атмосферу или воздуха с содержанием вредных примесей.

Примечание – Промышленные трубы, служащие для создания тяги и отвода газообразных продуктов сгорания топлива в атмосферу, называют дымовыми, а промышленные трубы, служащие для отвода воздуха с содержанием вредных примесей, называют вентиляционными.

3.34 труба на оттяжках: Многоствольная труба, которая для устойчивости сооружения оснащается горизонтальными связями.

Примечание – Внешние нагрузки трубы на оттяжках воспринимаются оболочками частично.

3.35 труба с двойной стенкой: Труба, состоящая из внешней несущей стальной оболочки с газоотводящим стволом, непосредственно через который осуществляется отвод дымовых газов.

3.36 труба с кронштейнами: Труба, оснащенная кронштейнами для устойчивости, внешние нагрузки у которой воспринимаются оболочкой частично.

3.37 труба самонесущая: Труба, в которой все внешние нагрузки приходятся исключительно на оболочку и вся конструкция, включая основание, остается устойчивой без дополнительных опорных сооружений.

3.38 фланец соединительный: Металлическая секция, присоединяемая к концу одной части трубы для соединения с другой частью.

3.39 функция характеристическая предельного состояния: Функциональная зависимость предельного состояния элементов конструкции от времени эксплуатации.

Примечание – Примером функциональной зависимости предельного состояния является напряжение местной потери устойчивости оболочки для металлической трубы; расчетного сопротивления бетона на сжатие – для железобетонной трубы; расчетного сопротивления кирпичной кладки на сжатие – для кирпичной трубы.

3.40 функция характеристическая фактического состояния: Функциональная зависимость напряженно-деформированного состояния элементов конструкции от времени эксплуатации.

Примечание – Примером функциональной зависимости напряженно-деформированного состояния может быть напряжение в стенке оболочки ствола от действия осевой сжимающей

нагрузки и изгибающего момента – для металлической трубы, напряжения сжатия в стенке ствола при действии осевой сжимающей нагрузки и изгибающего момента – для трубы из бетона.

3.41 футеровка трубы: Одно- или многослойная система из различных материалов, предназначенная для исключения контакта отводимых газов с внутренней поверхностью несущей конструкции трубы.

3.42 царга: Деталь промышленной трубы, представляющая собой отрезок цилиндрической формы с элементами крепления между собой.

3.43 цоколь: Нижняя часть промышленной трубы с проемами или без них.

4 Общие требования к выполнению работ

4.1 Особенности конструкций труб, учитываемые при выполнении работ

4.1.1 Конструкции труб приведены в приложении Б.

4.1.2 Оголовки труб должны быть защищены от вредного воздействия агрессивных газов. Защита обеспечивается покрытием наружной и внутренней поверхностей. Сверху оголовок трубы защищают колпаком из легированного чугуна или кислотостойкой керамики (см. рисунок 1).

4.1.3 По окончании кладки цоколя кирпичной трубы должен быть установлен защитный козырек вокруг трубы с уклоном к трубе из двойного настила досок толщиной 40 мм.

4.1.4 Для подъема людей на светофорные площадки трубы должны применяться ходовые лестницы.

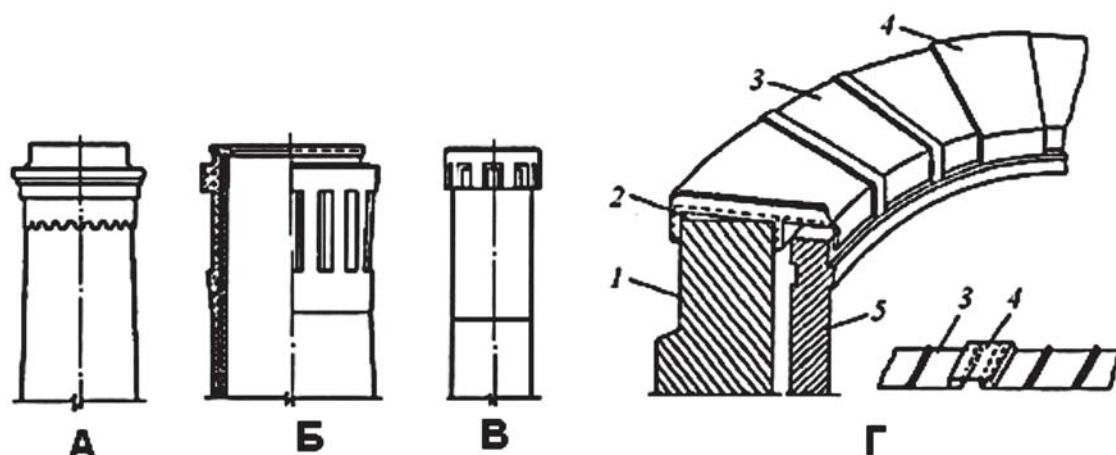
4.1.5 В кладку ствола кирпичной трубы по мере его возведения должны закладываться снаружи ходовые скобы, выполненные из круглой стали диаметром от 20 до 25 мм, как показано на рисунке 2.

Скобы могут устраиваться и с внутренней стороны ствола для закрепления в них стойки подъемного крана во время строительства трубы.

4.1.5.1 Через каждые 10 м делают скобу большего размера с откидной план-

кой, которая используется для отдыха при подъеме рабочих на трубу.

4.1.5.2 В сборных железобетонных трубах элементы крепления ходовых лестниц выполняют при изготовлении царг. Лестницы устанавливаются с ограждениями в процессе монтажа.



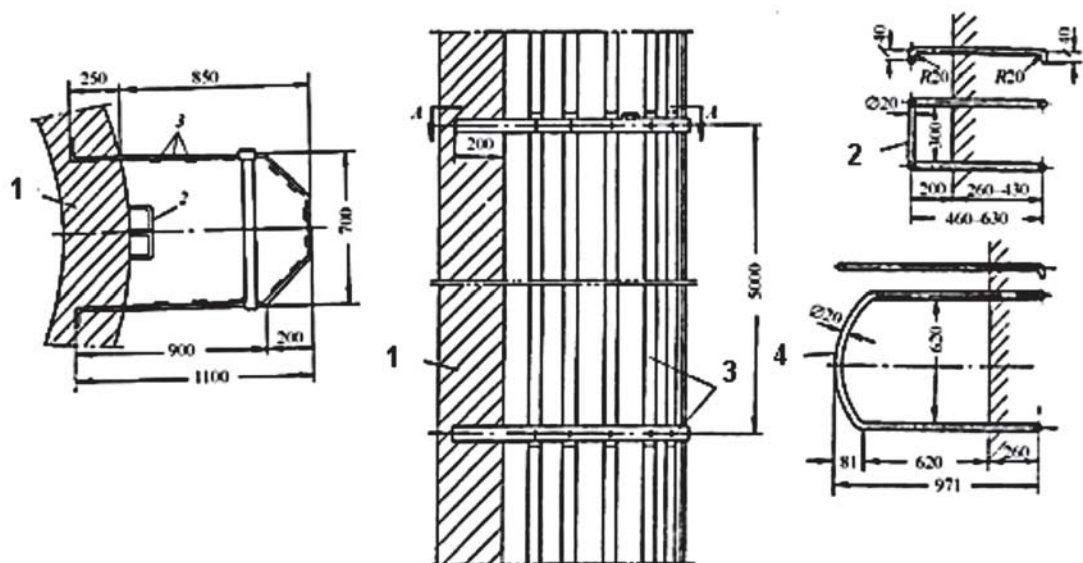
А – кирпичной; Б – монолитной железобетонной;

В – сборной железобетонной; Г – защитный колпак

1 – оголовок трубы; 2 – подливка из цементного раствора; 3 – основное звено колпака;

4 – конечное звено колпака; 5 – кирпичная футеровка

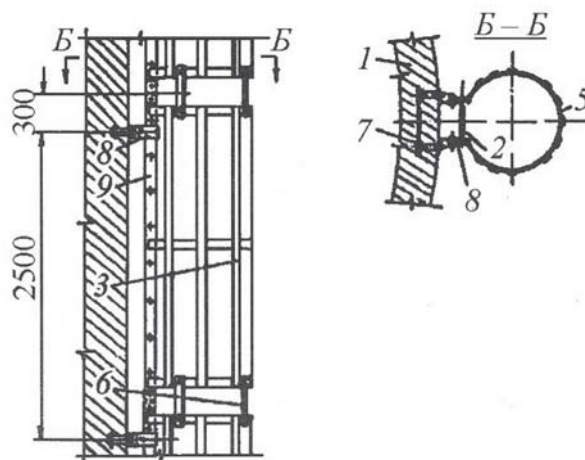
Рисунок 1 – Оголовки труб и защитный колпак



1 – ствол трубы; 2 – ходовые скобы; 3 – ограждение скоб; 4 – скоба для отдыха

Рисунок 2 – Ходовые скобы и их ограждение

4.1.5.3 При возведении монолитного железобетонного ствола через каждые 2,5 м по высоте устанавливаются по два дюбеля, соединенных между собой металлической планкой, прикрепляемой к арматуре. К дюбелям крепятся на болтах держатели из полосовой стали с загнутыми концами, к которым затем закрепляют болтами тетивы лестниц (см. рисунок 3).



1 – ствол трубы; 2 – ходовые скобы; 3 – планки ограждения; 4 – скоба для отдыха;
5 – стойка ограждения; 6 – планка; 7 – дюбели; 8 – держатели; 9 – тетива

Рисунок 3 – Ходовая лестница

4.1.5.4 Ствол кирпичной трубы снаружи должен быть охвачен стяжными кольцами. Кольца выполняются в виде отдельных звеньев из стальной полосы толщиной от 6 до 10 мм, соединяемых между собой стяжными замками, изображенными на рисунке 4.

Шаг и сечение колец следует принимать по расчету, при этом шаг колец должен быть не более 1,5 м.

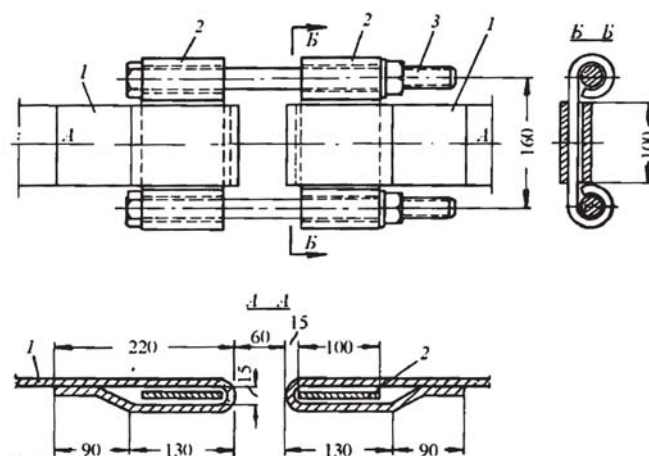
4.2 Светофорные площадки

4.2.1 Светофорная площадка монолитных железобетонных труб состоит из кронштейнов, крепящихся к дюбелям, забетонированным в стену ствола, решетчатого настила и ограждения.

Аналогична конструкция светофорных площадок сборных железобетонных

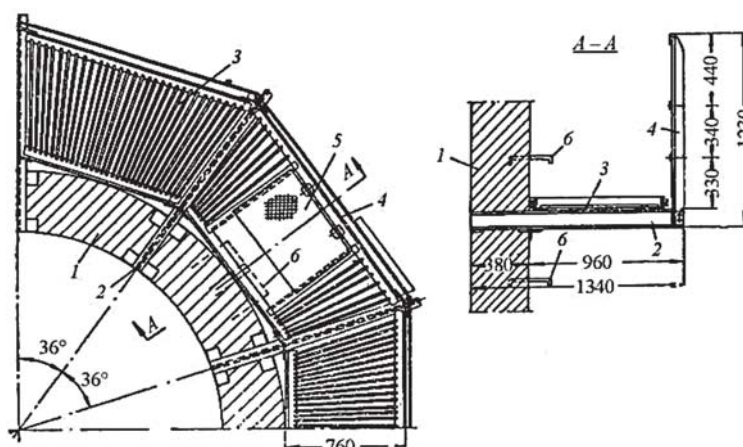
труб, отличается она только способом крепления к стволу.

4.2.2 Светофорная площадка кирпичной трубы (см. рисунок 5) состоит из консольных балок, решетчатого настила и ограждения. Консольные балки устанавливаются в процессе кладки ствола и заделываются на глубину не менее 380 мм. Остальные элементы монтируются после окончания кладки ствола трубы, одновременно с монтажом стяжных колец.



1 – звено кольца; 2 – серьга; 3 – стяжной болт

Рисунок 4 – Замок стяжного кольца



1 – ствол трубы; 2 – стальные кронштейны; 3 – решетчатый настил; 4 – ограждение;
5 – лаз в площадке; 6 – ходовые скобы

Рисунок 5 – Светофорная площадка

4.2.3 Огни светоограждения должны подключаться к двум самостоятельным линиям независимых источников электроэнергии. Питание огней светоограждения, расположенных на одной площадке, должно осуществляться от разных фаз двух питающих линий. На трубе должна быть нанесена маркированная покраска в виде пояса черного или красного цвета, как показано на рисунке Б.1 (приложение Б).

4.3 Молниезащита

4.3.1 Дымовые трубы во время строительства и эксплуатации должны быть обеспечены защитой от молнии по ГОСТ Р МЭК 62305.

4.3.2 При возведении дымовых труб необходимо предусматривать мероприятия по защите возведенной части сооружения от прямого попадания молнии с обустройством конструкций временной молниезащиты.

4.3.3 Молниезащита должна состоять из молниеприемников, соединенных общим канатом с токоотводящим канатом через узел крепления. Токоотводящий канат соединяет молниеприемники с контуром заземления. Контур заземления устанавливается в соответствии с проектной документацией при сооружении фундамента.

4.4 Футеровка труб

4.4.1 Футеровка в трубах должна защищать ствол трубы от температурного и агрессивного воздействия отходящих газов.

4.4.2 В кирпичных трубах ствол трубы должен быть защищен футеровкой из штучных керамических изделий. Звенья футеровки при толщине ее в один кирпич выполняют высотой до 25 м, при толщине в полкирпича – высотой до 12 м.

Опирается футеровка на выступы при уменьшении толщины ствола трубы по высоте или на специально устраиваемые консоли, как изображено на рисунке 6.

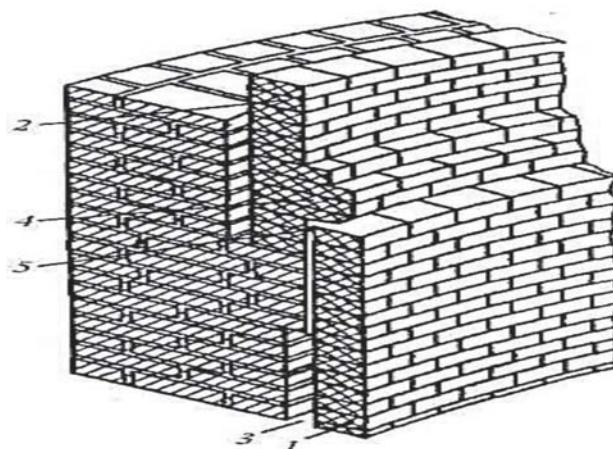
4.4.3 Футеровка металлических труб должна быть выполнена из жаростойкого или кислотоупорного бетона в зависимости от агрессивного воздействия отводимых газов.

При температуре дымовых газов менее + 100 °С футеровка из штучной керамики должна быть выполнена вплотную к стволу трубы, при более высоких темпе-

ратурах между стволом и футеровкой оставляют зазор шириной 50 мм.

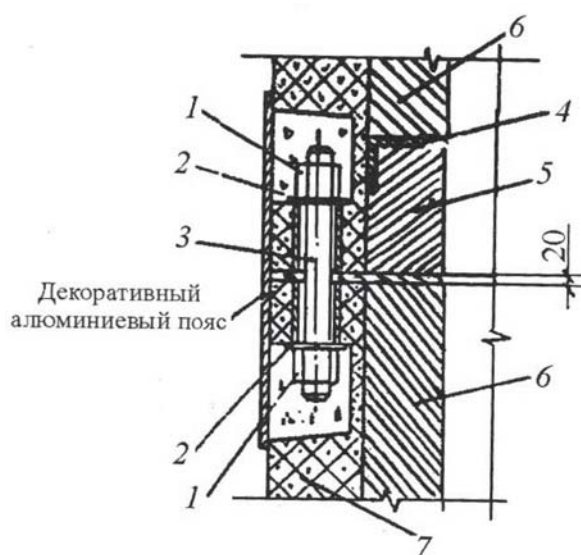
4.4.4 Футеровку труб для защиты ствола выполняют методом торкретирования с толщиной слоя от 25 до 30 мм раствором смеси из кварцевого или шамотного песка и портландцемента.

Для защиты ствола от высоких температур футеровка должна быть выполнена из легковесных изделий (см. рисунок 7).



1 – нижнее звено футеровки; 2 – верхнее звено футеровки; 3 – воздушный зазор;
4 – температурный зазор; 5 – ствол трубы

Рисунок 6 – Опора футеровки и сопряжение ее смежных поясов



1 – гайка; 2 – шайба; 3 – шпилька; 4 – уголок, приваренный к закладной детали царги;
5 – футеровка после монтажа; 6 – демонтажная; 7 – царга

Рисунок 7 – Крепление футеровки в сборной железобетонной дымовой трубе

4.5 Особенности монтажа металлических труб и труб из композиционных материалов

4.5.1 Конструкции металлических труб и труб из композиционных материалов приведены в приложении Б.

4.5.2 Фланцевые соединения цилиндрических элементов стволов из композиционных материалов должны осуществляться на болтах (ГОСТ Р 52644). Для этого на торцах царг стволов устраиваются утолщения, в которых выполняются отверстия и посадочные места (прорезаются, высверливаются) для болтов, шпилек, гаек и шайб, с помощью которых осуществляется стыковка царг на монтаже.

Для создания газо-влагонепроницаемой конструкции торцевые поверхности царг должны быть подвергнуты механической обработке фрезерованием поверхностей, а встык уложены герметизирующие прокладки из резины.

4.5.3 При раструбном типе соединений на верхнем конце каждой царги ствола выполняется расширение, в которое нижним концом вставляется вышележащая царга с последующей зачеканкой стыка герметизирующими материалами.

4.6 Подготовка к началу работ по сооружению ствола трубы

4.6.1 До начала возведения ствола трубы должен быть принят фундамент по акту сдачи-приемки, подписанному представителями генподрядчика или заказчика и организации, выполнявшей работы.

При проверке готовности фундамента трубы должны быть предъявлены:

- акт освидетельствования грунтов основания и соответствие их геологическим данным, приведенным в проекте, с приложением выписки из технического отчета (заключения) по инженерно-геологическим изысканиям;

- акт на закрепленные центр и оси трубы со схемой привязки их к геодезической разбивочной основе, а также техническая документация на геодезическую разбивочную основу;

- исполнительные схемы конструктивных элементов с указанием высотных отметок и геометрических размеров, а также развертка и план расположения вы-

пусков арматуры;

- акты освидетельствования скрытых работ по установке арматуры и закладных деталей, по устройству гидроизоляции фундамента и контура заземления молниезащиты;

- акт на установку и закрепление на месте исходных (постоянных) реперов с исполнительной схемой их расположения на местности в плане с указанием отметок и описанием конструкций реперов и способа их закрепления;

- рабочие чертежи фундамента трубы с изменениями, внесенными в процессе строительства;

- журнал производства работ;

- документы, в том числе данные лабораторных испытаний контрольных образцов, подтверждающие качество бетона и материалов, использованных для строительства фундамента трубы.

4.6.2 Перед началом производства работ по возведению конструкций трубы у лица, выполняющего работы, должна быть следующая документация:

- проект производства работ (ППР), согласованный с заказчиком или генподрядчиком;

- комплект проектной документации, прошедший экспертизу промышленной безопасности в соответствии с ПБ 03-445-02 [4] и утвержденный заказчиком или генподрядчиком в производство работ;

- разрешение на допуск к выполнению работ по сооружению труб от надзорного органа исполнительной власти;

- паспорта, сертификаты на все используемые материалы, подтверждающие качество и соответствие их показателей и параметров проекту.

4.7 Организация выполнения работ

4.7.1 Все материалы, изделия и конструкции, применяемые при строительстве (капитальном ремонте, реконструкции) труб, должны соответствовать требованиям проекта на сооружение трубы и подвергаться входному контролю с учетом

ГОСТ 24297.

4.7.2 Исполнительная документация должна быть оформлена в соответствии с РД 11-02-2006 [5].

4.7.3 При отсутствии в договоре особых условий сдачи трубы приемка-сдача осуществляется в соответствии с требованиями ПБ 03-445-02 [4].

4.7.4 Виды осуществляемого строительного контроля должны предусматриваться в проектной документации. При отсутствии особых указаний следует руководствоваться СП 48.13330.

4.8 Требования к безопасности выполнения работ

4.8.1 До начала производства работ опасная зона, которая представляет собой круг радиусом, равным значению радиуса фундамента плюс 1/10 высоты трубы, но не менее 10 м, должна быть ограждена.

4.8.2 При подъеме по ходовым скобам на кирпичную трубу работник должен иметь предохранительный пояс, который цепляется за страховочный канат с петлей при переходе через обрез трубы, при этом используют веревку с узлами. Вставить на последнюю ходовую скобу, заложенную в кладку, категорически запрещается.

4.8.3 При подъеме материалов шахтоподъемником категорически запрещается поднимать им людей, если он не грузопассажирский, а грузовой. Ежедневно перед началом работ выполняется пробный подъем клетки без груза для проверки работы всех конечных выключателей, надежности устройств связи и сигнализации.

4.8.4 При работе с краном-укосиной должны использоваться светозвуковая сигнализация, а также телефонная связь.

У пульта управления лебедкой, в местах загрузки и выгрузки материалов, должен быть вывешен перечень сигналов в объеме всех необходимых операций. Грузовой канат от строящейся трубы должен находиться в прямой видимости машиниста лебедки и уложен в желоб.

4.8.5 В процессе монтажа труб, начиная с высоты 50 м и выше, должны предусматриваться мероприятия по предупреждению летательных аппаратов об

опасности в темное время суток и при плохой видимости. С этой целью на верхних секциях смонтированных труб устанавливаются огни временного светоограждения, светящиеся во включенном состоянии красным цветом.

4.8.6 В случаях, когда работы по возведению трубы ведутся в непосредственной близости к действующей дымовой трубе или другим источникам вредных для здоровья газов, в ППР должны быть предусмотрены специальные мероприятия по обеспечению безопасности рабочих.

4.8.7 Теплоизоляция внутренней оболочки газоотводящих стволов внутри несущего ствола не должна являться источником пыления. С учетом существующей тяги в межтрубном пространстве в ППР должны быть отражены мероприятия по исключению нахождения рабочих в условиях среды, заполненной минеральной пылью, предусмотрена защита теплоизоляционного покрытия, либо специальные перекрытия для уменьшения тяги.

5 Кирпичные трубы

5.1 Общие требования к организации работ

5.1.1 До начала работ по возведению ствола трубы должны быть:

- подготовлена площадка для приема и складирования материалов с твердым покрытием и уклоном, не превышающим 5°;
- устроено перекрытие стакана фундамента;
- сооружены подъездные пути;
- подведена вода и электроэнергия;
- установлены приемные емкости для раствора или бункер-смеситель в соответствии с ППР;
- создан запас кирпича не менее трех дневной его потребности;
- приготовлены металлические закладные детали в полном комплекте.

5.1.2 Кладка ствола трубы и футеровка должны вестись из глиняного

СТО НОСТРОЙ 2.31.11-2011

обыкновенного кирпича марки 125 по ГОСТ 530, морозостойкостью не ниже 25 циклов, водопоглощением от 8 % до 15 % на цементном растворе марок 50, 75 или 100.

5.1.2.1 Для футеровки труб при температуре отходящих газов не выше 500 °С должен применяться глиняный кирпич со свойствами соответствующими 5.1.2.

При содержании в отходящих газах агрессивных реагентов должен применяться кислотоупорный кирпич по ГОСТ 474.

5.1.2.2 При температуре отходящих дымовых газов выше 500 °С применяется шамотный кирпич по ГОСТ 390.

5.1.2.3 Кладка футеровки труб должна производиться на цементно-известковых или на цементно-глиняных растворах, температура применения которых до 250 °С. Состав растворов приведен в таблице 1.

5.2 Кладка цоколя

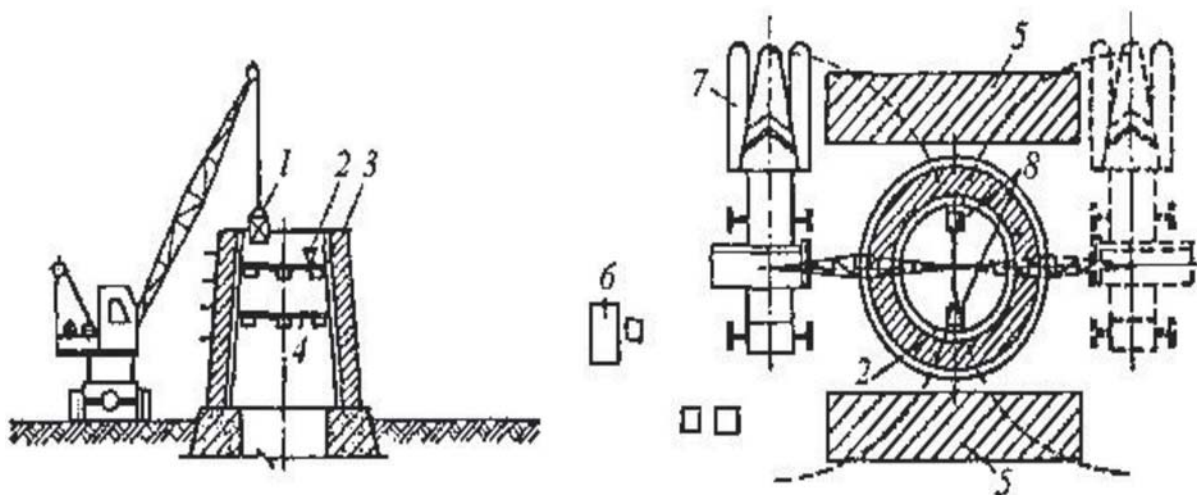
5.2.1 При кладке цокольной части кирпичной трубы работы выполняют с помощью стрелового автокрана, тип которого выбирают в зависимости от диаметра основания и высоты цоколя. Типовая схема организации работ приведена на рисунке 8.

5.2.2 Перед началом кладки поверхность фундамента выравнивается раствором. Разность отметок верхней и нижней точек горизонтальной поверхности не должна превышать 20 мм после выравнивания.

На уровне верхнего обреза стакана фундамента устраивают прочный настил. На этот настил с помощью отвеса выносят центр трубы и очерчивают деревянной рейкой с забитыми в нее гвоздями внутреннюю и наружную окружности ствола трубы.

Таблица 1 – Состав цементных растворов для кладки в условиях нормальной влажности

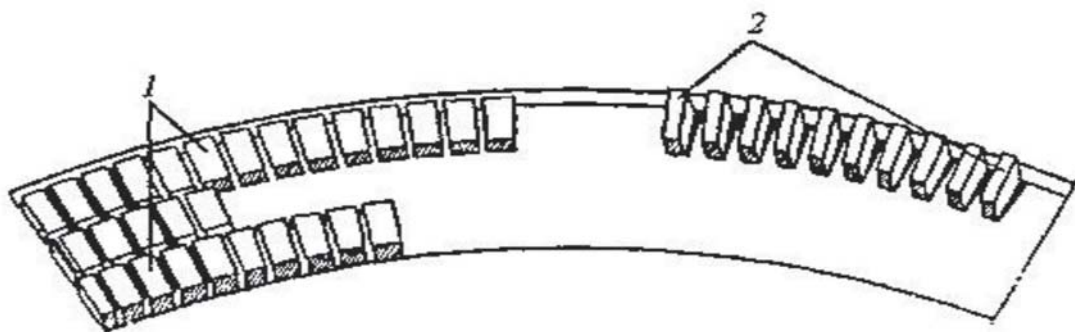
Раствор, компоненты	Марка раствора	Марка цемента по ГОСТ 10178	
		500	400
Цементно-известковый (цемент : известь : песок) ГОСТ 8736, ГОСТ 9179, ГОСТ 10178	100	1:0,3:4	1:0,2:3
	75	1:0,5:5	1:0,3:4
	50	1:1:8	1:0,7:6
	25	–	1:0,7:12
	10	–	–
Цементно-глиняный (глина : песок) ГОСТ 873, ГОСТ 10178	100	1:0,3:4	1:0,2:3
	75	1:0,5:5	1:0,3:4
	50	1:1:8	1:0,7:6
	25	–	1:1:11
	10	–	–
Шамотно-цементный полугустой (цемент : огнеупорная глина : шамотный порошок) ГОСТ 8736, ТУ 14-8-90-74 [6]	–	–	1:0,3:7



1 – контейнер с кирпичом; 2 – емкость для раствора; 3 – рабочий настил; 4 – защитный настил;
5 – склад кирпича; 6 – бункер-смеситель; 7 – автокран; 8 – поддон с кирпичом

Рисунок 8 – Схема организации работ по кладке цокольной части ствола трубы

5.2.3 Первый ряд кирпичной кладки ствола должен выполняться по наружной окружности, затем выкладываются кирпичи по внутренней окружности. После этого выполняется кладка средних рядов кирпича с заполнением вертикальных швов (см. рисунок 9). Когда первый ряд выложен на всю толщину стены, в том же порядке выполняется кладка следующих рядов.



1 – кирпич, уложенный на растворе; 2 – накерстанный кирпич

Рисунок 9 – Кладка первого ряда трубы

5.2.4 Кладка кирпичных труб должна производиться на растворе, подвижность которого должна соответствовать осадке стандартного конуса от 8 до 10 см (конус СтройЦНИЛ, СП 83.13330).

5.2.5 Толщина горизонтальных и вертикальных швов кладки не должна превышать 12 мм. Допускается увеличение толщины швов на 5 мм в пяти швах из десяти, взятых на 5 м² поверхности кладки.

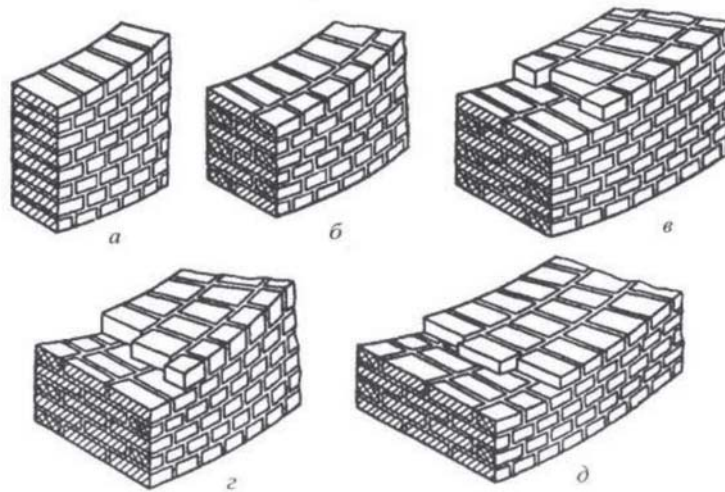
Швы кладки должны быть тщательно заполнены раствором.

Ряды кладки должны быть горизонтальными или с уклоном к центру, равным уклону наружной поверхности ствола.

5.2.6 Кладка кирпичных труб при наружном диаметре до 5 м должна производиться тычковыми рядами. При диаметре более 5 м и многогранных цоколях допускается кладка лицевых рядов ложковыми рядами.

5.2.6.1 Наружные швы кладки по всей высоте ствола должны быть расшиты, а внутренние – тщательно затерты.

5.2.6.2 Вертикальные кольцевые швы должны быть перевязаны на 1/2 кирпича, а радиальные – на 1/4 кирпича. Перевязка швов при кладке различной толщины показана на рисунке 10.



а – толщиной в один кирпич; *б* – полтора кирпича; *в* – два кирпича;
г – два с половиной кирпича; *д* – три кирпича

Рисунок 10 – Перевязка швов при кладке ствола дымовой трубы

5.2.6.3 Допускается применение кирпичного боя для кладки стен толщиной более двух с половиной кирпичей при соблюдении равномерного чередования половинок с целым кирпичом и тщательной перевязке швов. Кирпичный бой размером менее 1/2 кирпича и в количестве 30 % от числа целого кирпича применять запрещается.

5.2.7 Вертикальная арматура в армокирпичных трубах должна располагаться равномерно по окружности ствола с шагом не менее 260 мм и на расстоянии не менее 125 мм от наружной поверхности кладки.

5.2.7.1 Стержни вертикальной арматуры должны изготавливаться длиной не более 3 м и устанавливаться в вертикальных швах кладки.

5.2.7.2 В местах установки арматуры при диаметре стержней от 10 до 12 мм толщину шва разрешается увеличивать до 14 мм. При большем диаметре арматуры в местах установки необходимо выполнять подтеску кирпича.

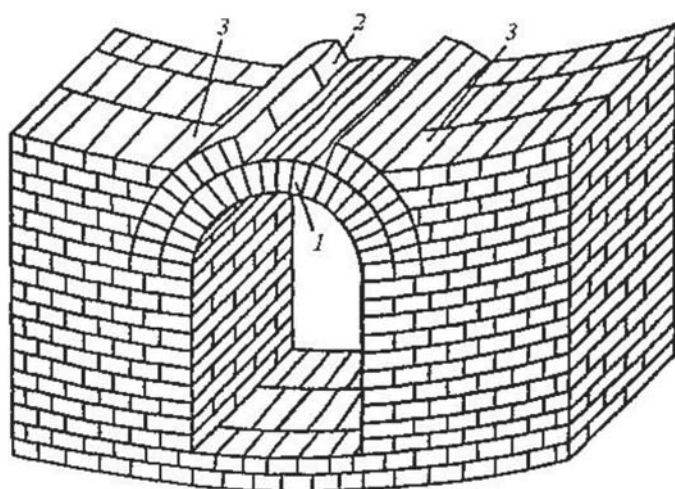
5.2.7.3 Стыкование вертикальной арматуры должно производиться в нахлест-

ку длиной, равной не менее 30 диаметрам стыкуемых стержней. Стыки необходимо располагать в разбежку из расчета наличия в одном горизонтальном сечении не более 50 % вертикальных стержней от общего числа.

5.2.7.4 Кольцевую (монтажную) арматуру необходимо выполнять из составных частей, располагаемых через четыре ряда кладки по высоте ствола.

5.2.8 В кладке цоколя должны быть устроены проемы для газоходов и монтажные проемы для подачи через них материалов при строительстве трубы.

5.2.8.1 Проемы для ввода газоходов делают прямоугольными, овальными или круглыми. Прямоугольные проемы перекрывают железобетонными перемычками или полуциркульными арками в несколько окатов. Каждый окат забивают своим замком, кирпичи верхнего оката должны перекрывать швы кладки нижнего оката (см. рисунок 11).



- 1 – первый окат арки;
- 2 – второй окат арки;
- 3 – кирпич с натесом

Рисунок 11 – Кладка надземного ввода

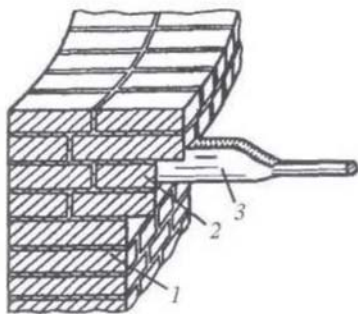
5.2.8.2 Толщина свода над проемами должна быть равна $1/3$ ширины проема, но не более 770 мм. Лучковые своды над проемами в кирпичных трубах не допускаются.

5.2.8.3 Монтажные проемы с учетом габаритов транспортных средств, доставляющих материалы в трубу, выполняются шириной от 0,8 до 1,2 м и высотой от 1,5 до 2 м.

5.2.9 Кладка цоколя должна заканчиваться кольцевым ступенчатым карнизом

или художественной кладкой. Карниз выполняется из обыкновенного, облицовочного или шамотного кирпича (см. рисунок 12).

Выступающая часть кирпича при кладке кольцевого карниза должна быть менее его половины. Для обеспечения одинаковой ширины карниза по окружности трубы применяют деревянные шаблоны уступом, равным ширине выступающей части кладки.



- 1 – стена трубы;
- 2 – карниз;
- 3 – деревянный шаблон для проверки выступа

Рисунок 12 – Кладка карниза

5.2.10 Кладка цоколя должна вестись ярусами. Первый ярус выполняется с перекрытия стакана фундамента, последующие – с переставных площадок.

Подъем и спуск рабочих осуществляется по наружным ходовым сходам.

5.2.11 После окончания работ по устройству цоколя трубы должна быть выполнена повторная центровка (см. 5.2.2) с тем, чтобы обеспечить правильное положение ствола при дальнейших работах.

5.3 Кладка ствола трубы

5.3.1 Строительство ствола в зависимости от высоты дымовой трубы и ее выходного диаметра осуществляется с применением крана-укосины или шахтного подъемника.

5.3.1.1 Кирпичные трубы высотой до 60 м с выходным диаметром до 2,5 м строятся с переставных рабочих площадок (подмостей), опирающихся на кладку, а подъем материалов производится с помощью крана-укосины.

5.3.1.2 Организация работ с применением крана-укосины осуществляется по

схемам, приведенным на рисунках Б.13 и Б.14 (приложение Б).

5.3.1.3 Место установки лебедочной станции должно быть выбрано так, чтобы была видна загрузка материалов, их подъем, сигналы работников.

5.3.1.4 Для устройства площадки применяются металлические раздвижные пальцы или деревянные из брусьев. Сечение и конструкция пальцев определяются в ППР.

5.3.1.5 Кран-укосину устанавливают во внутренних ходовых скобах после выполнения кладки трубы на высоту до 3 м. До установки крана-укосины материалы на рабочую площадку подаются автокраном.

Собранную около трубы кран-укосину поднимают автокраном и устанавливают во внутренние скобы. Мачту крана пропускают через шесть скоб и опирают на подкладку из доски, уложенную на седьмую скобу, считая скобы сверху. Мачта должна быть расклинена деревянными клиньями с трех сторон в трех скобах (через одну), не считая верхней скобы (см. рисунок 13).

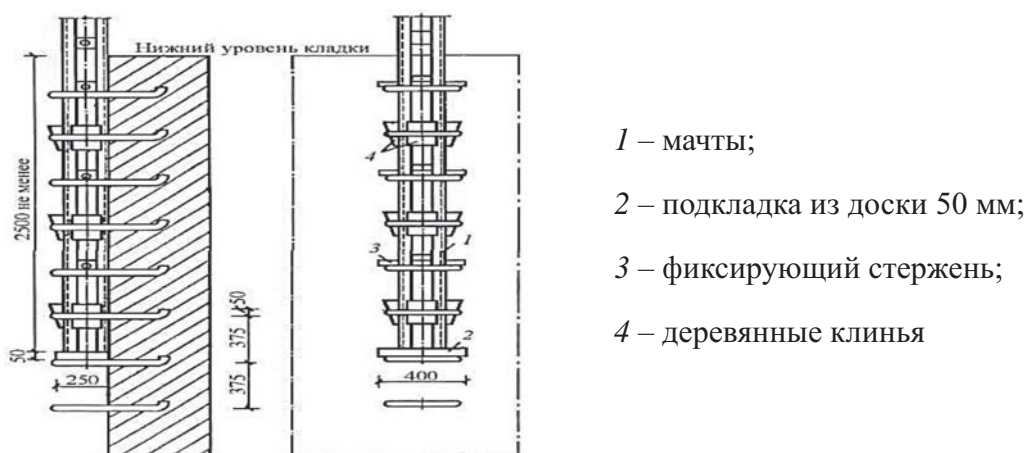


Рисунок 13 – Крепление мачты крана-укосины в скобах

Отводной блок грузового троса должен быть прочно закреплен в нижней части трубы. Под отводным боком должен быть смонтирован ограничитель, препятствующий выходу троса из ручья ролика блока.

5.3.1.6 При кладке трубы должны использоваться две переставные площадки: рабочая (верхняя) и защитная или страхующая (нижняя). После перестановки ниж-

ней площадки она выполняет функции рабочей, в то время как верхняя, оказываясь внизу, становится страхующей.

Перестановка площадок начинается с подъема подвесных люлек на прогоны верхней площадки. Для этого частично разбираются оба настила и через образовавшиеся проемы перевешиваются люльки, как показано на рисунке Б.15 (приложение Б).

После завершения этой операции настил защитной площадки должен быть полностью разобран, поднят на верхнюю площадку, а прогоны демонтированы, как показано на рисунке Б.16 (приложение Б).

5.3.1.7 Подъем крана-укосины должен осуществляться после перестановки рабочей площадки.

Подъем начинают со снятия фиксирующих стержней и раскрепляющих клиньев. Перемещение мачты укосины с одной позиции на другую выполняют с помощью ручной рычажной лебедки. Для этого корпус лебедки за крюк подвешивают на вторую от верха скобу. Отрезок каната длиной, равной удвоенному расстоянию от лебедки до пяты мачты, пропускается внутри скоб, перекидывается через пятовый блок и закрепляется за третью от верха скобу.

Далее усилием лебедки выжимается мачта кверху и в новой позиции фиксируется деревянными клиньями до плотного прилегания к кладке ствола трубы (см. рисунок Б.17 приложения Б).

5.3.1.8 Переставляя попеременно обе площадки и поднимая кран-укосину, производят кладку ствола трубы, устанавливая по ходу работ внутренние и наружные ходовые скобы, скобы ограждения и держатели токоотводящего каната молниезащиты.

5.3.1.9 Для установки и закрепления консолей светофорных площадок должны быть предусмотрены вертикальные скобы, которые закладываются на глубине не менее пяти рядов кладки.

5.3.1.10 После окончания работ по кладке ствола трубы производится демонтаж крана-укосины, как показано на рисунке Б.18 (приложение Б).

СТО НОСТРОЙ 2.31.11-2011

Для демонтажа крана-укосины должны быть удалены элементы крепления. Спуск крана-укосины должен осуществляться в скобах так, чтобы оголовок занял положение у верхнего обреза кладки (см. рисунок Б.18 приложения Б).

5.3.1.11 У мачты крана-укосины на оголовке трубы устанавливается вспомогательная блочная обойма и через нее перекидывается грузовой канат, снятый с укосины. Вручную снимается оголовок крана-укосины и укладывается на кладку трубы, один его конец закрепляется к грузовому канату и с помощью лебедки опускается на землю, страхуя веревкой, закрепленной за другой конец (см. рисунок Б.18 приложения Б).

Вслед за этим мачта крана-укосины с помощью ручной лебедки поднимается так, чтобы ее соединительный фланец занял положение между третьей и четвертой скобой от верха, т.е. выше настила рабочей площадки.

К верхнему концу мачты привязывается пеньковая веревка, второй конец которой пропускают через наружную скобу.

Отсоединяют фланец мачты, после чего ее верхнюю секцию вручную укладывают на обрез трубы по хорде и закрепляют к концу грузового каната. Снятое звено следует страховать веревкой, пропущенной через наружную скобу, плавно опускают за обрез трубы, а затем грузовой лебедкой опускают на землю.

В аналогичной последовательности демонтируют нижнее звено мачты крана-укосины.

5.3.1.12 После демонтажа мачты крана-укосины разбирают вначале нижнюю, а затем верхнюю площадки, используя для промежуточного складирования их элементов светофорную площадку трубы.

5.3.2 Кирпичные трубы высотой 60 м и более, а также с выходным диаметром, превышающим 2,5 м, должны сооружаться с применением шахтного подъемника.

5.3.2.1 Организация работ с применением шахтного подъемника (см. рисунки Б.19 – Б.21 приложения Б) должна привязываться к конкретным условиям строительной площадки: приобъектный склад должен размещаться за пределами опасной зоны, а лебедочная станция – устанавливаться с учетом хорошего обзора из нее

строящейся трубы и территории склада.

Примечание – Примеры схем монтажа шахтного подъемника приведены на рисунках Б.22 и Б.23 (приложение Б).

Шахтный подъемник по высоте должен раскрепляться растяжками (см. рисунок Б.24 приложения Б).

5.3.2.2 После завершения монтажа шахтного подъемника, должно быть произведено техническое освидетельствование.

5.3.2.3 В процессе работы подъем головки подъемника с рабочей площадкой производят с помощью винтовых домкратов. Перед подъемом настил рабочей площадки должен быть обрезан по периметру.

5.3.2.4 Подача сигнала на подъем (спуск) клетки должна осуществляться только после загрузки клетки шахтоподъемника.

Для безопасности работ должна быть организована связь между работниками, пользующимися шахтоподъемниками, и оборудована светозвуковая сигнализация.

5.3.2.5 Кладка футеровки из глиняного кирпича должна производиться одновременно с кладкой ствола трубы. Кладка ствола трубы должна опережать кладку футеровки на 1,2 м.

5.3.2.6 В случаях устройства футеровки после окончания кладки, необходимо опустить рабочую площадку с помощью подвижной головки вниз и выполнить новый настил, с которого будет производиться кладка футеровки. Блоковое устройство для подъема грузовой клетки крепится к ригелям шахты подъемника наверху трубы. Подъем и спуск работников должен осуществляться по лестницам, навешиваемым отдельными секциями последовательно на ригели шахты.

5.4 Монтаж стяжных колец, светофорной площадки и молниезащиты

5.4.1 После окончания кладки на трубе должен осуществляться монтаж стяжных колец, светофорных площадок и молниезащиты.

5.4.2 Вертикальный подъем элементов конструкций должен выполняться электрическими лебедками грузоподъемностью 250 кг, грузовой канат которых запасовывают через кран-укосину или блок, укрепленный на головке трубы (см. рисунок

Б.25 приложения Б).

Во время подъема груза следует произвести его оттяжку вручную, используя веревку.

5.4.3 Монтаж стяжных колец должен выполняться с переставных подмостей на кронштейнах (см. рисунок 14), навешиваемых на ранее установленное кольцо, причем соединительные замки при монтаже располагают в шахматном порядке.

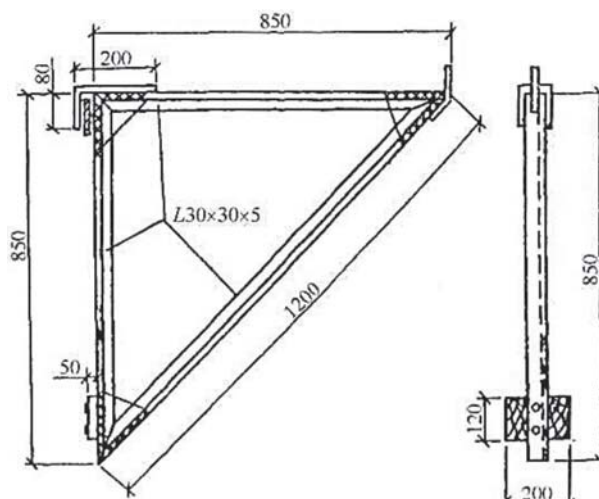


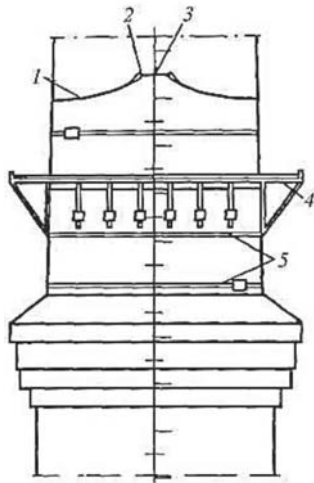
Рисунок 14 – Металлический кронштейн

5.4.3.1 При надземном и наземном вводе газоходов первое стяжное кольцо устанавливается с земли. На кольцо должны быть навешены по окружности кронштейны, на которые укладывается настил из досок и за ходовые скобы закрепляется обводной (страховочный) трос.

5.4.3.2 Кронштейны должны устанавливаться на расстоянии от 500 до 600 мм. Для навески кронштейнов на стяжное кольцо в кладке вырубается бороздка шириной 60 мм и глубиной до 15 мм. С установленной первой рештовки устанавливается следующее стяжное кольцо.

5.4.3.3 В месте установки кольца в швы кладки забиваются костыли из расчета три костыля на звено. Звенья с серьгами, шпильками и гайками поднимаются к месту установки, укладываются на костыли и соединяются между собой. Затягиваются болты с моментом натяжения, указанным в проекте.

На смонтированное кольцо переставляется площадка. Перед перестановкой на площадке должен быть перевешен обводной страховочный канат (см. рисунок 15).



- 1 – обводный канат;
- 2 – карабин обводного каната;
- 3 – ходовая скоба;
- 4 – инвентарные подмости на кронштейнах;
- 5 – стяжные кольца

Рисунок 15 – Закрепление обводного каната на трубе

5.4.4 Монтаж конструкций светофорных площадок должен производиться одновременно с установкой стяжных колец с той же площадки. Перед монтажом должна выполняться контрольная сборка площадки с учетом расстояний, заложенных в процессе кладки ствола консольных балок, после чего выверенную площадку поднимают к месту монтажа отдельными панелями.

5.4.5 К монтажу элементов молниезащиты приступают только после установки стяжных колец и светофорных площадок.

Вначале должны устанавливаться и закрепляться молниеприемники и объединяющий их канат, после чего лебедкой поднимается токоотводящий канат, и постепенно, опускаясь по ходовым скобам, его крепят в держателях, вплоть до соединения с шиной заземляющего контура.

5.5 Особенности выполнения работ в зимних условиях

5.5.1 Кладка труб в зимних условиях должна выполняться с обогревом внутреннего пространства до уровня рабочего настила или способом замораживания с

СТО НОСТРОЙ 2.31.11-2011

последующим отоплением до наступления весеннего периода. Кирпич для кладки должен быть очищен от снега и наледи, а марка раствора должна быть повышена на одну ступень от марки раствора, указанной в проекте.

5.5.2 Раствор в момент укладки должен иметь температуру не ниже + 10 °С. В зависимости от температуры наружного воздуха раствор в момент его укладки рекомендуется применять подогретым согласно таблице 2.

Таблица 2

В градусах Цельсия

Температура воздуха	Рекомендуемая температура раствора при его укладке
От 0 до минус 10	+ 10
От минус 10 до минус 15	+ 15
Ниже минус 15	+ 20

5.5.3 Ускорение твердения и повышение прочности раствора допускается производить добавкой хлористого кальция в количестве не более 2 % от веса цемента.

5.5.4 Кладка труб с обогревом внутреннего пространства до уровня рабочей площадки должна производиться с установкой в нижней части трубы отопительных агрегатов.

Выполненная часть кладки трубы должна перекрываться утепленным перекрытием, которое по мере возведения трубы переносится выше.

Над обогреваемой частью трубы кладка может выполняться методом замораживания с последующим обогревом.

Минимальная температура воздуха внутри трубы под рабочей площадкой, при кладке труб с внутренним обогревом, в зависимости от температуры наружного воздуха должна быть не ниже, указанной в таблице 3.

Таблица 3

В градусах Цельсия

Температура воздуха	Рекомендуемая температура воздуха внутри трубы
От 0 до минус 10	+ 15
От минус 10 до минус 20	+ 20
Ниже минус 20	+ 25

5.5.5 Кладку труб высотой до 60 м в условиях устойчивых отрицательных

температур допускается производить методом замораживания при условии, что до наступления периода неравномерного весеннего обогрева выполненная этим методом часть кладки будет отогрета изнутри трубы на всю высоту.

Если часть ствола трубы высотой более 60 м выложена в летних условиях, то на ней допускается возводить методом замораживания оставшуюся часть ствола высотой до 60 м.

5.5.6 Кладку, выполненную методом замораживания, необходимо отогревать по окончании сооружения ствола трубы постепенно, в соответствии с заданным проектом графиком, так, чтобы кладка прогревалась равномерно по всему периметру трубы и в начале твердение раствора происходило лишь во внутренней части кладки.

Кладка должна отогреваться при поддержании внутри трубы положительной температуры (от 7 до 14 суток в зависимости от толщины кладки) до приобретения кладкой требуемой прочности.

5.5.7 Труба, выложенная методом замораживания с футеровкой, должна обогреваться до набора раствором проектной прочности не менее 10 суток, из которых первые трое суток – при температуре в трубе + 120 °С, а затем – при температуре + 250 °С.

5.5.8 Предусмотренные проектом стяжные кольца должны быть поставлены на всю высоту до начала отогревания трубы. В период отогревания кладки требуется проводить постоянное наблюдение за осадкой и вертикальностью трубы. При появлении деформаций следует приостановить отогревание до выяснения и устранения их причин.

5.5.9 После завершения всех работ по сооружению трубы демонтаж механизмов вертикального транспорта, разборка и эвакуация временных и защитных сооружений и устройств, оборудования, приспособлений, инвентаря должны производиться в условиях положительных температур (в летний период). Работы должны завершаться выполнением планировки территории и устройством отмостки вокруг трубы.

5.6 Контроль выполнения работ

5.6.1 В процессе выполнения работ по кладке ствола трубы на соответствие требованиям проекта и раздела 5 должны контролироваться:

- уклон наружной поверхности (проверяется сбавочным уровнем после укладки каждых пяти рядов кладки);

Примечание – Сбавочный уровень представляет собой деревянную рейку длиной 1 м, толщиной 3 см и шириной в верхней части 100 мм, а в нижней ширина рейки уменьшена с одной стороны на величину, на которую уменьшается радиус трубы, через каждый метр. Вторая грань рейки при проверке должна быть вертикальной.

- вертикальность оси ствола трубы через каждые 5 м путем опускания отвеса с рабочей площадки на контрольный центр трубы, зафиксированный в фундаменте, и измерения отклонения рулеткой по ГОСТ 7502. Отклонение оси от вертикали для труб высотой до 100 м допускается 0,002 высоты, но не более 150 мм, для труб высотой более 100 м допускается 0,0015 высоты, но не более 200 мм;

- отклонения от проектных размеров горизонтального сечения ствола (неровности поверхности не должны превышать 1 % от диаметра в данном сечении, но не более 100 мм);

- усилие натяжения стяжных колец при монтаже динамометрическим ключом, которое должно быть от 50 до 60 МПа;

- температура воздуха внутри трубы под перекрытием в зимних условиях.

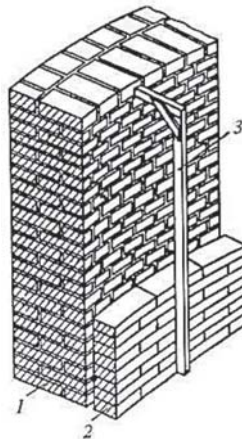
5.6.2 По окончании работ по кладке всей трубы проверяется система молниезащиты на величину импульсного сопротивления контура заземления, которая должна быть не более 50 Ом.

5.6.3 При кладке футеровки должен контролироваться ее уклон с помощью деревянной рейки длиной от 1,5 до 2 м с планкой под углом 90°, имеющей длину от стенки ствола до поверхности кладки, равной толщине футеровки вместе с зазором, как показано на рисунке 16.

При кладке ствола и футеровки трубы из глиняного кирпича толщина швов проверяется рулеткой по ГОСТ 7502. При кладке футеровки из огнеупорного или

кислотоупорного кирпича используются щупы.

5.6.4 Правильность перевязки швов, выполнение расшивки швов и их затирки, глубину заделки ходовых, внутренних, ограждающих скоб и скоб отдыха, крепов молниеотводящего каната, консолей светофорных площадок, расположение замков стяжных колец, зазоров в футеровке для ее роста при нагревании у внутренних скоб, а также количество боя кирпича в кладке ствола и работу светоограждения контролируют визуально.



1 – стена ствола трубы; 2 – футеровка; 3 – шаблон для проверки правильности футеровки

Рисунок 16 – Проверка уклона футеровки

5.6.5 При выполнении футеровки со слоем изоляции или предварительной химической защиты ствола трубы, а также при установке в кладке ствола трубы армирующих элементов должны составляться акты на скрытые работы по форме КС-6*.

6 Монолитные железобетонные трубы

6.1 Подготовительные работы

6.1.1 До начала выполнения работ по возведению ствола трубы должны быть выполнены обратная засыпка фундамента, планировка и водоотвод.

* Утверждена постановлением Госкомстата России от 30 октября 1997 г. № 71а.

6.1.2 Строительную площадку для возведения ствола трубы рекомендуется организовывать по схеме, приведенной на рисунке Б.25 (приложение Б).

6.1.3 Приобъектные склады для хранения строительного оборудования, материалов, растворный узел и открытый склад кирпича должны располагаться вдоль узкоколейного рельсового пути.

6.1.4 Материалы, изделия, элементы строительного оборудования доставляются на строительную площадку автомобильным транспортом, а от объектовых складов к возводимой трубе перевозятся тележками по узкой колее. Обеспечение водой, воздухом и паром предусматривают от общеплощадочных сетей.

6.2 Специальное строительное оборудование для производства работ

6.2.1 При возведении монолитных железобетонных труб должно применяться следующее специальное строительное оборудование:

- устройства и оборудование, приспособленные для выполнения работ в районах Крайнего Севера, а также в запыленной, взрывоопасной или химически активной средах и других сложных условиях, отличающихся от нормальных;

Примечание – Работы в сложных условиях обычно осуществляются по проекту, выполненному по специальным техническим условиям.

- подъемно-переставная опалубка для возведения железобетонных стволов труб с кирпичной или монолитной футеровкой на консолях с параметрами, приведенными в таблице 4;

- скользящая опалубка для возведения железобетонных стволов труб с внутренними металлическими, керамическими и другими газоотводящими стволами.

Таблица 4 – Параметры железобетонных стволов труб

В метрах

Высота трубы	Минимальный внутренний выходной диаметр
60 – 120	2,5
150 – 180	4,2
210 – 240	6,6
240 – 330	7,2
330 – 420	10,2

6.2.2 При возведении железобетонных стволов труб в скользящей опалубке должны соблюдаться следующие требования:

- закладные детали должны устанавливаться заподлицо с поверхностью стенок стволов труб;
- высота и ширина закладных деталей должны быть не более 700 мм, масса – не более 70 кг;
- закладные детали не должны располагаться в зоне домкратных рам;
- диаметры вертикальной и горизонтальной арматуры не должны превышать 28 мм;
- длина арматурных стержней, устанавливаемых под углом 45°, не должна превышать 3 м;
- стержни вертикальной арматуры должны размещаться с учетом расположения конструкций подъемных сооружений.

6.2.3 При возведении труб в подъемно-переставной опалубке (см. рисунок Б.27 приложения Б) должно применяться следующее специальное строительное оборудование:

- инвентарная стальная подъемно-переставная опалубка с рабочей площадкой, оборудованной механизмами радиального перемещения с ручным, электромеханическим или гидравлическим приводом;
- специальный электромеханический или гидравлический подъемный механизм (подъемная головка) грузоподъемностью от 20 до 150 т для подъема опалубки и рабочей площадки;
- шахтный подъемник, служащий для подъема материалов и одновременно опорой подъемной головки;
- футеровочная площадка;
- специальный электромеханический подъемный механизм (обойма) для подъема футеровочной площадки.

6.2.4 При возведении стволов труб в скользящей опалубке должно применяться следующее специальное строительное оборудование:

СТО НОСТРОЙ 2.31.11-2011

- скользящая опалубка;
- механизм подачи бетонных смесей или бетононасосы;
- механизм подачи арматуры.

6.2.5 Для установки, раскрепления и применения специального строительного оборудования в ППР, по согласованию с проектной организацией, должны быть предусмотрены закладные детали и анкерные устройства, а также приямки под лебедочные станции.

6.2.6 Монтаж и демонтаж специального строительного оборудования (см. 6.2.3 и 6.2.4) должны выполняться в соответствии с проектной документацией и ППР.

6.3 Опалубочные работы

6.3.1 Выбор типа опалубки определяется параметрами и особенностями конструкции труб.

6.3.2 Разборно-переставная, подъемно-переставная и скользящая опалубки должны быть промышленного изготовления и отвечать требованиям ГОСТ Р 52085.

6.3.3 Конструкция опалубки должна обеспечивать возможность снятия ее вертикальных элементов независимо от удаления днища и поддерживающих конструкций.

6.3.4 Опалубка должна обеспечивать возможность изменения переменного сечения бетонируемого сооружения в соответствии с проектом при перемещении опалубки по высоте, точную фиксацию расстояния между наружными и внутренними щитами опалубки в соответствии с проектными размерами, строго заданное положение опалубки и надежное закрепление ее элементов при перестановках.

6.3.5 При использовании опалубки в зимних условиях должна предусматриваться возможность ее утепления с установкой на щитах опалубки нагревательных элементов, а также подвесных нагревательных устройств для последующего обогрева.

6.3.6 Предельные отклонения при изготовлении элементов подъемно-переставной и разборно-переставной опалубки не должны превышать величин, указанных в таблице 5.

6.3.7 Щиты опалубки должны плотно прилегать боковыми кромками один к другому, а также к держателям, кружалам, бандажам и другим элементам, удерживающим их в проектном положении.

Таблица 5

Наименование отклонения	Величина отклонения, мм
Ширина щитов опалубки на всю высоту	± 1
Прямолинейность лицевой стороны щитов опалубки по вертикали на 1 м длины	± 2
Радиус щитов с лицевой стороны	± 1
Наибольшая глубина вмятин на поверхности щитов	3

6.3.8 Установка наружной подъемно-переставной опалубки в каждой секции ствола трубы должна производиться по верхнему проектному радиусу данной секции. Правильность установки наружной опалубки необходимо проверять путем измерения радиусов под всеми винтами механизма радиального перемещения.

6.3.9 Количество и чередование щитов наружной и внутренней опалубки должны соответствовать монтажным схемам ППР.

Сборку опалубки надлежит вести с применением шаблонов и приспособлений, обеспечивающих точность размеров возводимого сооружения в соответствии с проектом.

Примечание – Пример монтажных схем наружной и внутренней опалубки для возведения ствола трубы высотой 150 м приведен на рисунке Б.27 (приложение Б).

6.3.10 Сроки перестановки опалубки устанавливаются в ППР и зависят от вида цемента, количества химических добавок и условий твердения бетона после достижения им прочности, при которой он может сохранять свою форму, противостоять случайным механическим повреждениям и обеспечивать проектный класс

бетона.

6.3.11 Щиты опалубки, соприкасающиеся с бетоном, при каждой перестановке должны быть очищены от бетона, раствора и цементного камня, оставшегося на поверхности опалубки, смазаны тонким слоем минерального масла. Допускается применять другие смазки, не загрязняющие поверхность бетона и рабочий шов бетонирования.

6.3.12 Конструкция скользящей опалубки для возведения стволов труб должна:

- обеспечивать изменения уклона, радиуса и толщины стен возводимого сооружения по мере ее подъема;

- включать в себя приборы и приспособления для измерения и контроля указанных изменений, а также для контроля горизонтальности рабочего пола;

- предусматривать возможность отключения отдельных домкратов и групп домкратов, необходимых для выравнивания рабочего пола.

6.3.12.1 Монтаж скользящей опалубки для возведения стволов труб следует выполнять укрупненными блоками. На строительных площадках сооружений должны предусматриваться места для сборки оборудования.

6.3.12.2 Перед началом монтажа скользящей опалубки на строительстве ствола трубы должна быть проверена готовность приемка в фундаменте трубы для размещения в нем наземной станции.

6.3.12.3 Монтаж скользящей опалубки должен быть выполнен в точном соответствии со схемами привязки их к осям сооружений, содержащимся в ППР. К осям сооружения должны быть привязаны также бетоноводы, временные лестницы, грузопассажирские подъемники.

6.3.12.4 Управление движением скользящей опалубки на строительстве труб должно осуществляться в соответствии с программой движения опалубки, содержащей данные по ее подъему и уменьшению диаметра, а также изменению уклона и толщины стенки сооружения. Горизонтальное перемещение опалубки для уменьшения диаметра сооружения должно осуществляться одновременно с подъемом

опалубки. Скорость подъема опалубки указывается в ППР и зависит от времени твердения бетона.

6.3.12.5 Нарушение горизонтальности рабочего пола, отклонение центра скользящей опалубки от вертикальной оси сооружения, кручение опалубки и другие нарушения должны устраняться немедленно. Методы и приемы устранения нарушений в работе скользящей опалубки должны указываться в ППР исходя из причины, вызвавшей нарушение.

6.3.13 Установка подъемно-переставной опалубки в каждой секции ствола трубы должна оформляться актом с приложением к нему исполнительной схемы опалубки.

Монтаж подъемно-переставной опалубки производится по 6.3.12.3.

6.3.14 Для контроля монтажа опалубки до начала бетонирования должны проводиться:

- проверка соответствия центра и радиуса опалубки центру и радиусу возводимого сооружения;
- измерение расстояний между наружными и внутренними щитами опалубки;
- проверка соответствия уклона опалубки проекту;
- измерение конусности щитов опалубки;
- измерение расстояний между домкратными рамами и проверка исправности домкратов;
- проверка положения осей опалубки относительно осей сооружения (кручения опалубки).

Все измерения производятся с использованием дальномеров, рулеток, теодолита, сбавочного уровня (см. 5.6.1).

Результаты измерений регистрируются в специальных журналах, форма которых определяется в ППР. Журнал должен отражать фактические параметры в сопоставлении с допустимыми отклонениями.

6.3.15 Предельные отклонения положений и размеров установленной опалуб-

СТО НОСТРОЙ 2.31.11-2011

ки не должны превышать указанных в таблице 6.

6.3.16 Отклонения в расположении осей опалубки от проектного положения, допущенные в нижележащих секциях, поясах, участках, должны быть выправлены в последующих секциях, поясах, участках и не превышать величин, приведенных в таблице 6.

Таблица 6

Наименование положения и размеров опалубки	Предельное отклонение, мм
Отклонения радиусов установленной наружной опалубки стакана фундамента трубы (на уровне верха плиты и обреза стакана)	± 20
Отклонения радиусов установленной наружной подъемно-переставной опалубки в секциях скользящей опалубки при возведении ствола трубы	± 20
Наибольшая разность отметок плоскостей верхних кружал или поверхности рабочего пола скользящей опалубки на расстоянии: до 3 м 3 м и более	10 15
Наибольшая разность в отметках ригелей однотипных домкратных рам	10
Расстояние между домкратными рамами (за исключением мест, где расстояние между рамами является свободным размером)	10
Смещение осей домкратов от оси конструкции	2

6.3.17 При обнаружении деформации или смещения опалубки бетонирование должно быть прекращено, опалубка приведена в проектное положение и исправлена или усилена.

6.4 Арматурные работы

6.4.1 Арматурные работы должны производиться в соответствии с требованиями СП 71.13330 и 6.4.2 – 6.4.12.

6.4.2 Толщина защитного слоя бетона над рабочей арматурой в стенах ствола трубы, возводимого в подъемно-переставной опалубке, должна обеспечиваться путем установки специальных фиксаторов и шаблонов. Запрещается применять про-

кладки из обрезков арматуры, деревянных брусков и щебня. Отклонение от проектной толщины защитного слоя бетона не должно выходить за пределы от плюс 20 мм до минус 10 мм.

6.4.3 Для обеспечения непрерывного возведения ствола трубы в подъемно-переставной или скользящей опалубке необходимо иметь на строительной площадке не менее месячного запаса арматуры, определяемого по ППР. Месячный расход арматуры определяется исходя из графика производства работ.

6.4.4 При установке арматуры в местах расположения радиальных балок рабочей площадки, прогонов и домкратных рам расстояние между стержнями вертикальной арматуры может быть увеличено соответственно толщине этих элементов, при этом должно сохраняться предусмотренное количество стержней в горизонтальном сечении сооружения.

6.4.5 Пересечения вертикальной и горизонтальной арматуры в стенке ствола трубы должны перевязываться вязальной проволокой в шахматном порядке, при этом в каждом ряду должно быть перевязано не менее 50 % пересечений.

6.4.6 При наращивании вертикальной арматуры и соединении между собой стержней горизонтальной арматуры стыки должны быть перевязаны не менее чем в трех местах.

6.4.7 Стержни арматуры перед установкой должны быть очищены от ржавчины. На поверхности арматуры не должно быть масляных следов, краски и других загрязнений.

6.4.8 Кольцевая (горизонтальная) арматура, укладываемая по вертикальным стержням ствола трубы, должна устанавливаться на высоту бетонирования одной секции.

6.4.9 Закладные детали для крепления металлических конструкций (ходовых лестниц, светофорных площадок, молниезащиты и др.) к стенкам ствола трубы должны крепиться к арматуре. При установке закладные детали должны быть плотно прижаты торцом к поверхности опалубки, а отверстия в них, во избежание заполнения бетонной смесью, заполнены паклей.

6.4.10 Предельные отклонения положения разбивочных осей при установке закладных деталей не должны превышать 0,0002 высоты возведенной части сооружения в соответствии с СП 126.1330.

Допускаемые отклонения закладных деталей в плане относительно разбивочных осей и по отметкам не должны превышать ± 10 мм.

6.4.11 При возведении ствола трубы в скользящей опалубке контроль за правильностью укладки арматуры должен осуществляться путем установки плоских каркасов, определяющих положение горизонтальных арматурных стержней и обеспечивающих необходимую толщину защитного слоя бетона.

6.4.11.1 При возведении сооружений в скользящей опалубке в целях наблюдения за правильностью установки горизонтальной арматуры, ее верхний ряд должен находиться в процессе работы всегда выше уровня уложенной бетонной смеси.

6.4.11.2 При контроле арматурных работ перед бетонированием должны проверяться на соответствие проекту и ППР:

- размеры стержней и класс арматуры;
- установка штучной арматуры и сварных сеток;
- выполнение соединений в местах пересечения и стыков арматуры;
- установка специального арматурного фиксирующего кольца или фиксаторов, обеспечивающих необходимую толщину защитного слоя бетона над рабочей арматурой;
- установка дюбелей для монтажа наружной ходовой лестницы, светофорных площадок, балконов и молниезащиты, а также скоб для крепления гибких связей и других закладных деталей.

6.4.12 Сдача установленной арматуры должна осуществляться до укладки бетонной смеси и оформляться актом освидетельствования скрытых работ на каждую секцию ствола трубы при возведении в подъемно-переставной опалубке. При возведении трубы в скользящей опалубке акты освидетельствования скрытых работ должны оформляться на каждые 3 м высоты сооружения.

6.5 Бетонные работы

6.5.1 Класс бетона по прочности на сжатие, марки по морозостойкости и водонепроницаемости, а также водоцементное соотношение, должны быть установлены в проекте.

6.5.2 Для бетона стволов труб должен применяться сульфатостойкий портландцемент и сульфатостойкий портландцемент с минеральными добавками по ГОСТ 22266 или портландцемент марки не ниже 400 по ГОСТ 10178.

6.5.3 Вид и марка цемента должны соответствовать проекту трубы.

6.5.4 Цемент, используемый для возведения ствола трубы, должен применяться с одного или двух предприятий-изготовителей при близком минералогическом составе. Каждая партия цемента должна иметь паспорт.

6.5.5 Смешивание портландцемента различных предприятий-изготовителей и их хранение в одном силосе не допускается.

6.5.6 Пригодность каждой новой партии цемента следует устанавливать по результатам определения сохранности подвижности бетонной смеси рабочего состава по ГОСТ 10181. Цементы, удовлетворяющие всем требованиям ГОСТ 10178 и ГОСТ 22266, считаются годными, если через 1 ч после затворения бетонной смеси рабочего состава при температуре + 20 °С ее подвижность уменьшается не более чем в 2,5 раза.

6.5.7 Портландцемент, обладающий признаками ложного схватывания, для приготовления бетона применять запрещается.

6.5.8 Заполнители для бетонов должны удовлетворять требованиям ГОСТ 8736 и ГОСТ 8267.

6.5.8.1 В качестве мелкого заполнителя следует применять кварцевый или кварцево-полевошпатный песок по ГОСТ 8736 с модулем крупности не менее 2,2.

При соответствующем технико-экономическом обосновании, подтвержденном данными опытных подборов составов бетона, может быть допущено применение песка с модулем крупности не менее 1,5.

6.5.8.2 Содержание в песке примесей не должно превышать величин, указан-

ных в таблице 7.

6.5.8.3 Песок для приготовления бетона рекомендуется получать с одного карьера.

6.5.8.4 В качестве крупного заполнителя следует применять щебень по ГОСТ 8736 из плотных и прочных не выветрившихся изверженных пород (гранит, сиенит, диорит и др.).

Таблица 7

Примеси в мелком заполнителе	Количество
Глина, ил и мелкие пылевидные фракции, определяемые отмучиванием, не более, в процентах по массе, в том числе глина, не более, в процентах по массе	3 1
Сернокислые и сернистые соединения в пересчете на SO ₃ , не более, в процентах по массе	1
Слюда, не более, в процентах по массе	1
Примечание – Органические примеси, определяемые методом окрашивания выбираются не темнее эталона по ГОСТ 8736.	

6.5.8.5 Содержание примесей в щебне не должно превышать величин, указанных в таблице 8.

Таблица 8

Примеси в крупном заполнителе	Количество
Глина, ил и мелкие пылевидные фракции, определяемые отмучиванием, не более, в процентах по массе	1
Сернокислые и сернистые соединения в пересчете на SO ₃ , не более, в процентах по массе	0,5
Примечание – Органические примеси, определяемые методом окрашивания выбираются не темнее эталона по ГОСТ 8736.	

6.5.8.6 Механические и физические свойства крупного заполнителя (щебня) должны соответствовать требованиям, указанным в таблице 9.

6.5.8.7 Щебень рекомендуется получать с одного карьера.

6.5.8.8 Мелкий и крупный заполнители бетона не должны содержать аморф-

ных видоизменений кремнезема (опал), кремнистых сланцев, пирита и других минералов, способных вступать в реакции с щелочами цемента.

Таблица 9

Наименование показателя крупного заполнителя	Значение
Марка щебня из изверженных пород, не менее, МПа	100
Содержание зерен слабых пород в отдельных фракциях щебня, не более, в процентах по массе	10
Содержание игловатых и лещадных зерен щебня, не более, в процентах по массе	15
Плотность зерен, не менее, г/см ³	2,5

6.5.9 Вода для приготовления бетонной смеси, промывки заполнителей и поливки твердеющего бетона должна соответствовать требованиям ГОСТ 23732.

6.5.10 Для получения заданных свойств бетонной смеси и проектных характеристик затвердевшего бетона необходимо применять модификаторы или химические добавки в соответствии с требованиями ГОСТ 24211 и СП 71.13330.

Химические добавки должны обеспечивать стабильную подвижность бетонных смесей, повышать технологичность их укладки и обеспечивать проектные характеристики бетона.

Для ускорения процессов твердения бетона рекомендуется вводить электролиты (сульфат натрия, нитрат натрия, нитрат кальция, нитрит-нитрат кальция) в комплексе с пластифицирующими добавками.

Введение в бетон хлористых солей не допускается.

6.5.11 Подбор состава бетона должен производиться по прочности, плотности (величине водоцементного отношения) и удобоукладываемости (подвижности), указанным в проекте и ППР, в соответствии с требованиями ГОСТ 27006. Водоцементное отношение и подвижность бетонной смеси на месте укладки ее в опалубку должны быть приведены в проекте трубы и ППР, исходя из результатов подбора состава бетона.

6.5.12 Транспортирование бетонных смесей следует производить автобетоносмесителями.

Каждый поступающий транспорт с бетонной смесью должен быть снабжен сопровождающим документом с указанием класса бетона и назначения бетонной смеси.

Каждая партия поставляемой бетонной смеси должна иметь документ о качестве и протокол испытаний по определению нормируемых показателей качества бетона в соответствии с требованиями ГОСТ 7473.

6.5.13 Проверка подвижности бетонной смеси (см. 6.5.6) должна производиться у места ее приготовления, при доставке к объекту и перед укладкой в опалубку.

6.5.14 Укладка бетонной смеси в пределах каждого блока, секции, яруса, пояса или захватки должна производиться непрерывно.

6.5.14.1 Бетонную смесь следует укладывать в опалубку ствола трубы слоями от 0,20 до 0,25 м.

6.5.14.2 Укладка следующего слоя бетонной смеси допускается до начала схватывания цементного теста в бетоне предыдущего слоя. Продолжительность перерыва между укладкой предыдущего и последующего слоев бетонной смеси без образования рабочего шва устанавливается в зависимости от температуры наружного воздуха, температуры бетонной смеси, вида применяемого цемента, вида и количества химических добавок.

6.5.14.3 Укладка в опалубку бетонной смеси должна производиться способами, исключающими ее расслоение.

6.5.15 При бетонировании плиты фундамента трубы должен быть зафиксирован ее геометрический центр, для чего монтируют металлический штырь, выступающий над плоскостью плиты.

6.5.16 Бетонирование ствола трубы в скользящей опалубке следует производить непрерывно.

6.5.16.1 Подъем опалубки должен производиться со скоростью, исключая-

щей возможность сцепления уложенного бетона с опалубкой. Бетон, выходящий из опалубки, должен обладать структурной прочностью от 0,1 до 0,5 МПа, достаточной для сохранения формы сооружения, а остающиеся на его поверхности следы от опалубки должны легко разглаживаться теркой.

6.5.16.2 Скорость бетонирования предварительно определяется по графику, приведенному на рисунке 17, который уточняется лабораторией.

6.5.16.3 Первоначальное заполнение бетонной смесью стволов труб в скользящей опалубке необходимо производить с соблюдением следующих требований:

- бетонную смесь надлежит укладывать в опалубку равномерными слоями толщиной от 20 до 25 см, приступая к укладке нового слоя лишь по окончании укладки предыдущего слоя по всему контуру скользящей опалубки;

- в процессе бетонирования верхний уровень укладываемой бетонной смеси должен быть ниже уровня верха щитов опалубки на 50 мм;

- темп укладки бетонной смеси должен обеспечивать заполнение опалубки на высоту от 60 до 70 см в течение от 3,0 до 3,5 ч;

- отрыв скользящей опалубки для начала подъема следует производить только после заполнения форм на высоту от 60 до 70 см по всему периметру;

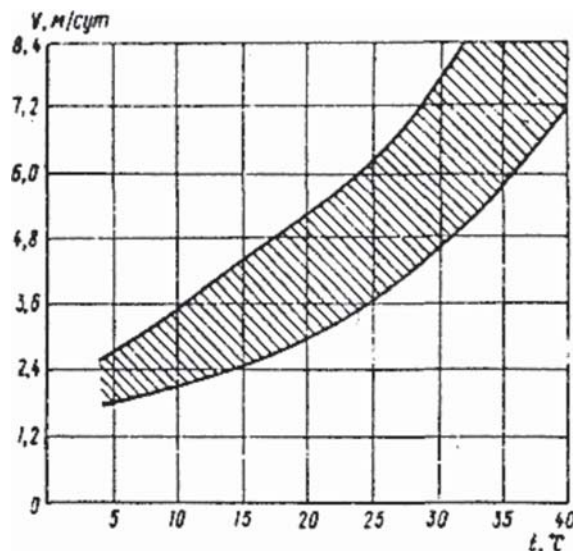


Рисунок 17 – График зависимости скорости подъема скользящей опалубки от температуры наружного воздуха

СТО НОСТРОЙ 2.31.11-2011

- до заполнения опалубки на всю высоту подъем ее должен производиться со скоростью от 50 до 60 мм/ч.

6.5.17 Все дефекты бетонирования должны устраняться немедленно после выхода из опалубки. Трещины и срывы бетона заделываются с последующей затиркой его поверхности.

6.5.18 Уплотнение бетонной смеси следует производить глубинными вибраторами с гибким валом. Время выдержки вибратора – от 10 до 15 с, шаг перестановки должен быть не более 1,5 радиуса его действия. Глубина погружения наконечника вибратора в бетонную смесь должна обеспечивать уплотнение смеси на всю высоту уложенного слоя.

Касание во время работы вибраторов арматуры не допускается.

6.5.19 При обнаружении деформаций или смещения опалубки и креплений бетонирование должно быть прекращено, элементы опалубки снова установлены в проектное положение и при необходимости усилены.

6.5.20 Укладывать бетонную смесь на поверхность ранее уложенного бетона при образовании рабочих швов допускается после достижения им прочности не менее 1,5 МПа.

Для прочного соединения затвердевшего и свежего бетона в рабочем шве необходимо:

- очистить арматуру и поверхность бетона шва от налипшего раствора и цементной пленки (после ее схватывания);

- промыть поверхность бетона водой под давлением с последующим ее удалением;

- тщательно уплотнить бетонную смесь при помощи вибраторов.

6.5.20.1 Работы по подготовке рабочего шва бетонирования должны оформляться соответствующим актом освидетельствования скрытых работ.

6.5.20.2 При длительности перерыва в бетонировании между секциями ствола трубы более 96 ч поверхность рабочего шва после обработки должна быть укрыта матами, которые следует увлажнять во избежание образования усадочных трещин.

При возобновлении бетонирования после длительного перерыва поверхность рабочего шва должна быть вновь очищена и промыта водой. После промывки поверхности вода должна быть удалена.

6.5.21 Бетонирование монолитной футеровки из легкого бетона с модификаторами или другими химическими добавками следует производить путем перестановки внутренних щитов подъемно-переставной опалубки.

Бетонная смесь должна готовиться на строительном объекте. Расположение необходимого оборудования, в том числе смесителей принудительного действия, а также технологии бетонирования указываются в ППР.

6.5.22 Для оптимального процесса твердения, получения наибольшей плотности, прочности, морозостойкости, водонепроницаемости и предохранения от усадки, бетон стволы труб, а также других конструктивных элементов, следует защищать от высыхания до достижения им 70 % проектной прочности. При температуре наружного воздуха от + 10 °С до + 25 °С должно производиться непрерывное увлажнение бетона.

Периодическая поливка водой бетона труб не допускается.

При производстве бетонных работ в жаркую сухую погоду при температуре воздуха выше + 25 °С и относительной влажности менее 50 %, после распалубки бетон должен быть защищен влагоемким теплоизоляционным покрытием и поддерживаться в увлажненном состоянии до достижения им не менее 50 % проектной прочности.

Рабочие швы бетонирования следует защищать от солнечной радиации сразу после укладки бетона и выдерживать во влажном состоянии до укладки следующего слоя бетона.

6.5.23 Дефекты бетонирования ствола трубы должны быть исправлены немедленно после снятия опалубки.

6.5.23.1 Исправление поверхности с небольшими раковинами должно производиться путем затирки цементным раствором того же состава, что и растворная часть бетона.

Наплывы должны быть удалены с последующей затиркой поверхности.

6.5.23.2 Глубокие раковины должны быть расчищены до плотного бетона и заделаны бетонной смесью с применением мелкого щебня (см. 6.5.10), подвергаемой тщательному уплотнению.

6.5.23.3 Работы по устранению дефектов должны фиксироваться в журнале бетонных работ. Уход за заделанными участками бетона должен производиться в соответствии с 6.5.22.

6.5.24 Контроль выполнения бетонных работ должен включать в себя проверку:

- готовности конструктивных элементов сооружения к бетонированию;
- качества бетонной смеси при ее транспортировании и укладке;
- правильности ухода за бетоном и сроков распалубливания, скорости подъема скользящей опалубки (в случае ее применения);
- показателей качества бетона (прочности, водонепроницаемости и морозостойкости);
- правильности формы и размеров выполненных конструктивных элементов трубы.

6.5.24.1 Перед бетонированием блока, секции, яруса или захватки, а также после перерывов в бетонировании должны быть проверены состояние рабочего шва, а также правильность установки опалубки и арматуры и готовность к укладке бетонной смеси.

6.5.24.2 Для определения прочности бетона при приготовлении бетонной смеси должно изготавливаться восемь стандартных образцов размером 100×100×100 мм при наибольшей крупности щебня 20 мм или размером 150×150×150 мм при наибольшей крупности щебня 40 мм. Четыре образца должны выдерживаться при температуре + 20 °С и относительной влажности 95 % (нормальные условия) для определения свойств бетона в возрасте 28 сут. Остальные образцы служат для получения дополнительных данных.

Изготовление контрольных образцов для определения прочности бетона при

приготовлении бетонной смеси должно производиться один раз в сутки.

6.5.24.3 Контрольные образцы для определения показателей свойств бетона должны изготавливаться на месте укладки бетонной смеси.

При применении скользящей опалубки контрольные образцы изготавливаются один раз в сутки. Восемь контрольных образцов бетона должны быть выдержаны в условиях, аналогичных условиям твердения бетона в сооружении. Четыре из них следует испытать в возрасте 7 сут., а остальные – в возрасте 28 сут.

6.5.24.4 Бетон ствола трубы должен определяться на прочность и однородность в соответствии с ГОСТ 18105.

6.5.24.5 Испытания бетона на водонепроницаемость по ГОСТ 12730.5 и морозостойкость по ГОСТ 10060 должны производиться изготовителем бетона по пробам бетонной смеси, отобраным перед началом приготовления каждого состава бетона.

Далее испытания должны проводиться не реже одного раза в квартал, а также при изменении состава бетона или характеристик используемых материалов.

6.5.24.6 Контроль качества бетона должен проводиться при помощи стандартных методов определения прочности, плотности и однородности бетона, наличия пустот, трещин и пр. по ГОСТ 22690, ГОСТ 18105.

6.5.25.7 После снятия опалубки должна быть проведена проверка правильности геометрических размеров конструктивных элементов сооружения.

Проверка правильности геометрических размеров ствола трубы должна проводиться на каждой секции с использованием измерительных приборов – рулетки, дальномера, теодолита, сбавочных уровней.

6.5.24.8 Отклонения геометрических размеров конструктивных элементов труб не должны превышать величин, указанных в таблице 10.

Таблица 10

Наименование отклонения	Допускаемые отклонения, мм
Радиусы стакана фундамента и секции ствола трубы (местные)	± 50
Размеры толщины стен стакана фундамента и ствола трубы	+ 30 – 15
Размеры проемов бортов ствола трубы	+ 50

6.6 Производство бетонных работ в зимних условиях

6.6.1 Бетонные работы в зимних условиях при ожидаемой среднесуточной температуре наружного воздуха ниже + 5 °С и минимальной суточной температуре ниже 0 °С должны производиться с выполнением требований СП 71.13330 и 6.6.2 – 6.6.22.

6.6.2 При возведении трубы в зимних условиях должны применяться бетонные смеси с противоморозными добавками, которые следует вводить в бетонную смесь в комплексе с пластифицирующими добавками. Количество и марка добавок определяются при разработке ППР в зависимости от условий укладки бетонной смеси и способа возведения ствола трубы.

6.6.3 Способы производства бетонных работ в зимних условиях должны обеспечивать получение в заданные сроки бетона проектного класса по прочности на сжатие и проектных марок по морозостойкости и водонепроницаемости.

Прочность бетона к моменту замерзания (после его выдерживания) должна составлять для ствола трубы не менее 70 %. Прочность бетона с противоморозными добавками к моменту охлаждения должна соответствовать СП 71.13330, если ППР не предусмотрены более высокие требования к прочности бетона к моменту его замерзания.

Если труба до окончания зимнего периода будет работать при полной нагрузке, бетон следует выдерживать при положительной температуре до достижения им требуемой прочности.

6.6.4 Для выдерживания бетона конструктивных элементов трубы в зимних

условиях должны проводиться тепловая обработка в подвижном тепляке с использованием в качестве источника тепла отопительных агрегатов (см. рисунок 18) и обогрев бетона нагревательными проводами в соответствии с ППР, исходя из требуемой температуры твердения бетона.

6.6.5 Бетонирование ствола трубы следует производить при температуре наружного воздуха не ниже минус 20 °С, а всех остальных конструкций труб – не ниже минус 30 °С.

Бетонирование ствола трубы при температуре наружного воздуха до минус 30 °С допускается при использовании комбинированного метода тепловой обработки бетона и обеспечении необходимой положительной температуры.

6.6.6 После выдерживания бетона методами, указанными в 6.6.5, при снятии опалубки разность температур открытых поверхностей бетона и наружного воздуха не должна превышать 20 °С.

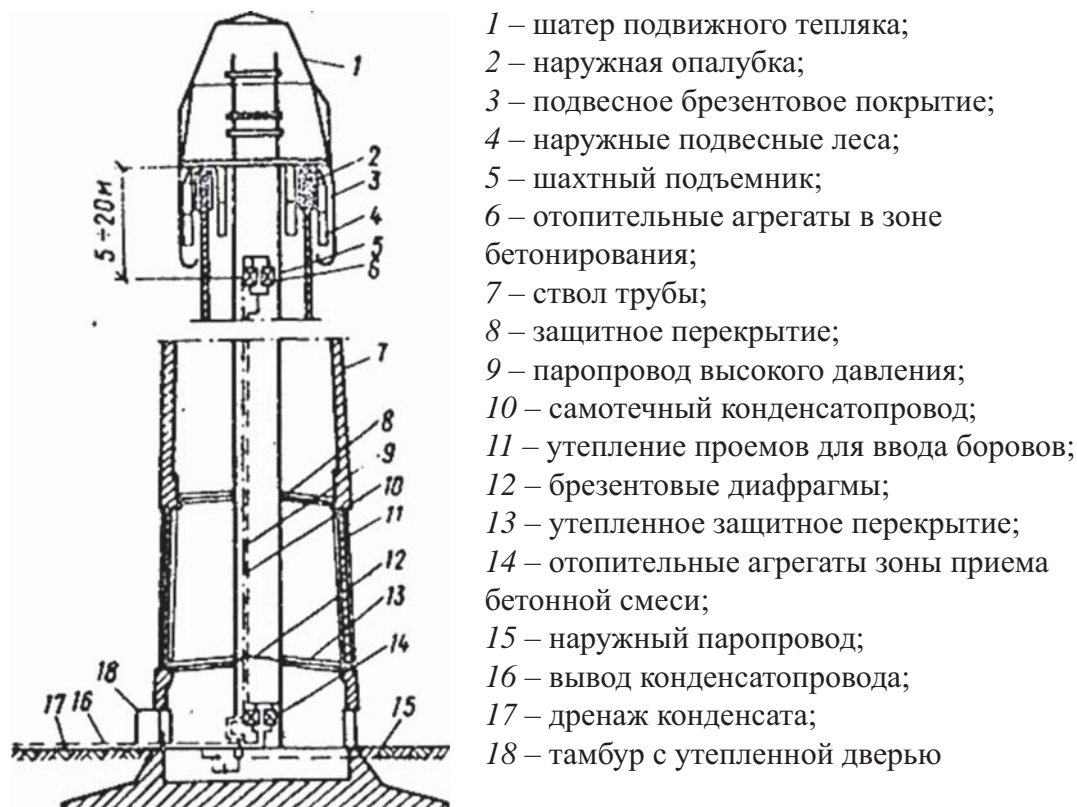


Рисунок 18 – Схема обогрева бетона ствола трубы в подвижном тепляке с отопительными агрегатами

СТО НОСТРОЙ 2.31.11-2011

Прогретый бетон до остывания не должен подвергаться ударным нагрузкам.

6.6.7 Уход за твердеющим бетоном следует производить после наступления устойчивых положительных температур не ниже + 10 °С.

6.6.8 Для защиты мест приемки бетонной смеси от ветра и осадков следует устраивать утепленные помещения.

6.6.9 Температура бетонной смеси во время укладки в опалубку ствола трубы должна быть:

- при выдерживании бетона методом «термоса» в подвижном тепляке не ниже + 15 °С;

- при электрообогреве бетона не ниже + 5 °С.

6.6.10 Каждый уложенный слой бетонной смеси следует перекрывать следующим в сроки, не допускающие снижения температуры на поверхности предыдущего слоя ниже + 5 °С.

Не допускается укладывать бетонную смесь на поверхность ранее обогретого бетона, если температура его превышает температуру свежей смеси более чем на 20 °С.

6.6.11 Рабочие швы бетонирования должны быть очищены от наледи, грязи и цементной пленки (после ее схватывания) и продуты сжатым воздухом.

6.6.12 Укладку бетонной смеси в фундамент трубы в пределах блоков (участков), разделенных вертикальными рабочими швами, следует производить непрерывно.

6.6.13 Метод выдерживания бетона указывается в ППР исходя из набора показателей требуемой прочности в течение заданного периода времени.

6.6.14 Метод «термоса» при выдерживании бетона должен применяться при нулевых температурах наружного воздуха, а также в сочетании с активным тепловым воздействием на бетон при более низких температурах.

6.6.15 При выдерживании бетона в подвижном тепляке (см. рисунок 18) в качестве источников тепла должны использоваться водогрейные калориферы или отопительные агрегаты, состоящие из паровых калориферов и осевых вентиляторов.

Требуемая теплопроизводительность отопительных агрегатов при возведении ствола трубы определяется для расчетной температуры наружного воздуха минус 20 °С.

6.6.16 На уровне первого защитного перекрытия ствола трубы сборные шахты подъемника должны быть перекрыты.

6.6.17 Комбинированный метод тепловой обработки бетона труб включает выдерживание бетона в пределах подвижного тепляка и обогрев нагревательными проводами.

6.6.18 При производстве бетонных работ в зимних условиях должен быть установлен контроль:

а) перед бетонированием:

- отсутствия снега и наледи на поверхности стыкуемых элементов, арматуре и опалубке;

- соответствия теплоизоляции;

б) при бетонировании:

- температуры смеси на выгрузке из транспортных средств, температуры уложенного бетона;

в) в процессе выдерживания бетона:

- температуры бетона и наружного воздуха в течение первых суток каждые 2 ч, затем не реже двух раз в смену;

г) после окончания выдержки бетона:

- температуры бетона и наружного воздуха не реже одного раза в смену.

6.6.19 Для измерения температуры должны применяться термометры цифровые универсальные с погрешностью измерения не более 1 °С, которые устанавливаются на каждой секции, ярусе или блоке по мере возведения сооружений, а при применении скользящей опалубки – через 3 м по высоте. Количество точек, в которых измеряется температура бетона, должно быть указано в ППР для обеспечения контроля заданной температуры твердения бетона. Результаты измерения температуры бетона должны протоколироваться (регистрироваться).

6.6.20 При контроле температуры бетона термометры следует вставлять в температурные скважины глубиной от 50 до 250 мм. В перерывах между измерениями температуры скважины должны быть закрыты пробками.

Количество температурных скважин в сечении ствола трубы определяется ППР, но должно быть не менее четырех.

6.6.21 На месте укладки бетонной смеси от каждой из одновременно бетонируемых секций ствола трубы должен производиться отбор проб бетона (см. 6.5.24.4) из которых изготавливают по восемь образцов.

Образцы должны выдерживаться в условиях, максимально приближенных к условиям твердения бетона в стволе трубы:

- четыре образца испытываются на прочность в лаборатории, когда температура бетона в конструктивных элементах труб составляет 0 °С;

- четыре образца испытываются после последующего 28-суточного выдерживания в нормальных условиях.

Прочность бетона в конструкциях оценивается по температуре бетона в процессе его выдерживания и графикам нарастания прочности, приведенным на рисунках 19 и 20. При введении в бетонные смеси комплексных химических добавок, содержащих ускорители (см. 6.6.20), полученные значения прочности умножаются на коэффициент 1,2.

6.6.22 При всех способах бетонирования, выполняемого при отрицательных температурах, контроль прочности и однородности бетона в трубах следует производить также неразрушающими методами по ГОСТ 22690, ГОСТ 17624, а при положительной температуре – по ГОСТ 18105.

6.7 Монтаж стальных конструкций

6.7.1 Монтаж стальных конструкций должен производиться в соответствии с требованиями 6.7.2 – 6.7.9, ППР и СП 70.13330.

6.7.2 Все стальные конструкции труб должны быть огрунтованы и окрашены

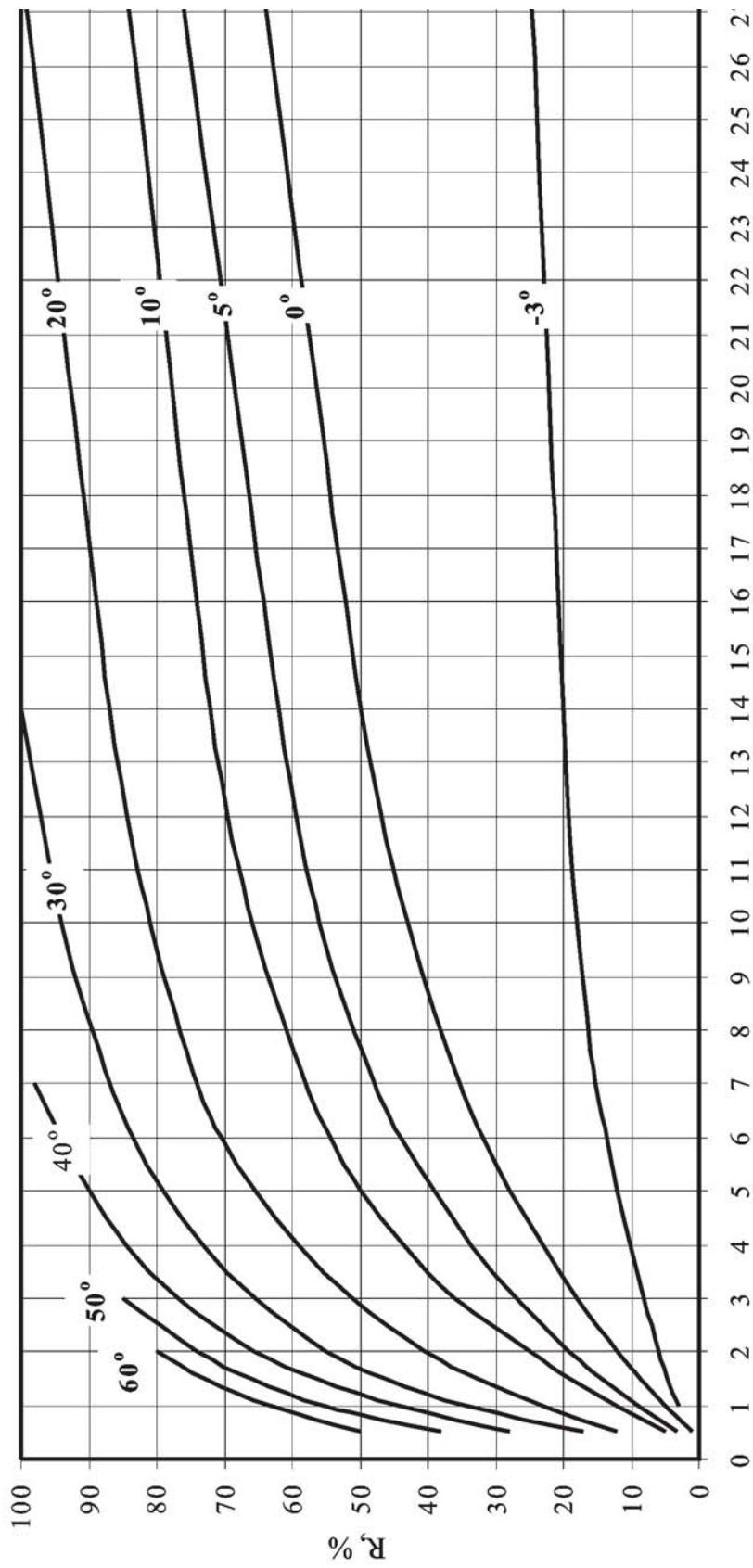


Рисунок 19 – График нарастания прочности бетона классов В15 – В25 на портландцементе марки 400

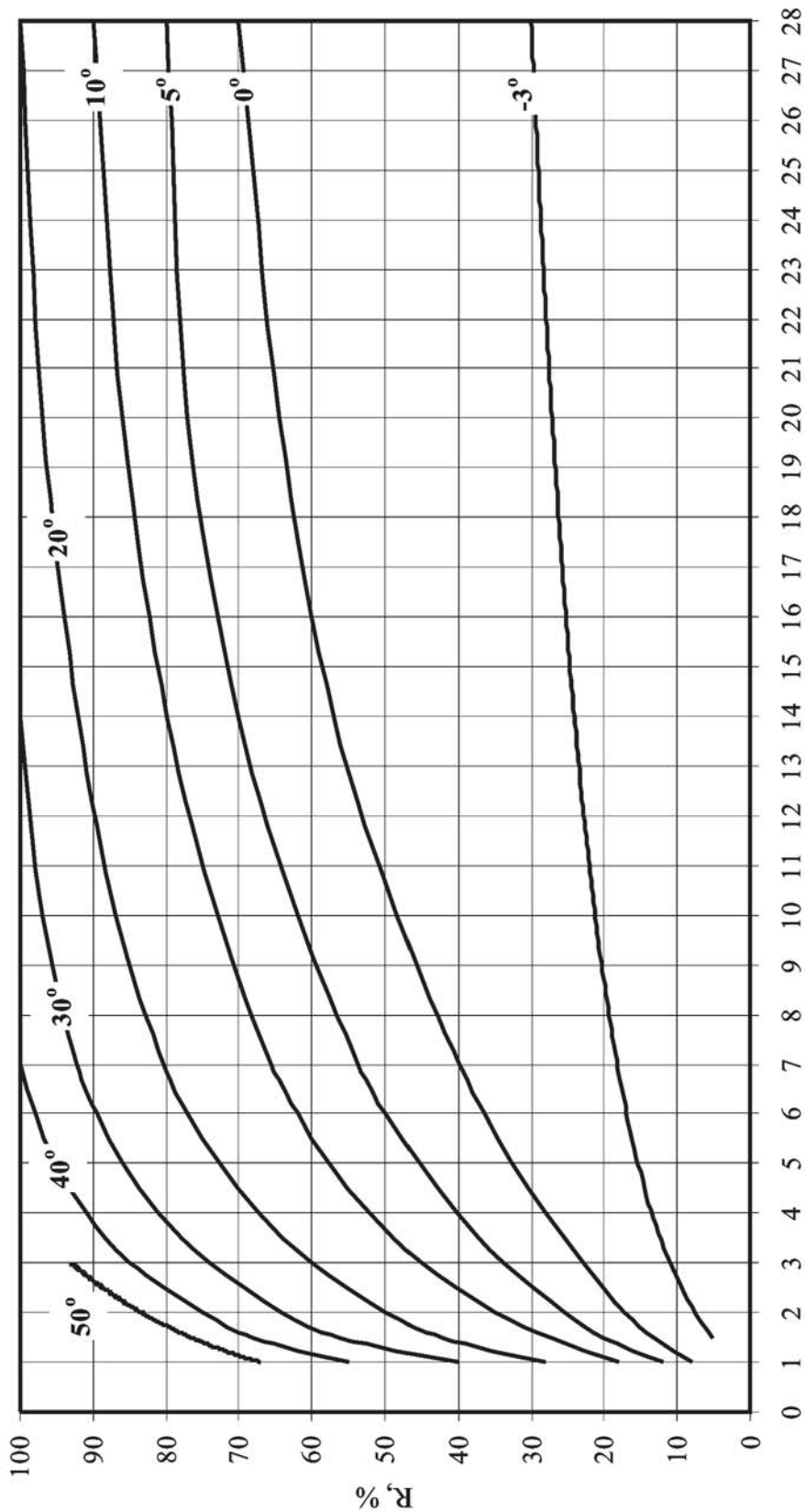


Рисунок 20 – График нарастания прочности бетона класса В30 на поргландцементе марки 400

на предприятии-изготовителе в соответствии с указаниями проекта и требованиями СП 72.13330.

6.7.3 Величины предельных отклонений элементов стальных конструкций от линейных размеров не должны превышать величин, приведенных в таблице 11.

Таблица 11

В миллиметрах

Наименование элемента конструкции	Отклонение в положении центров отверстий по оси		Отклонение от проектных линейных размеров
	продольной	поперечной	
Кронштейны балконов и светофорных площадок	5	2	3
Панели настила балконов и светофорных площадок	–	2	3
Наружная ходовая лестница	–	2	5

6.7.4 До начала монтажа элементов светофорных площадок должна быть произведена их контрольная сборка.

6.7.5 К монтажу стальных конструкций следует приступать после проверки готовности опор всех конструкций труб или отдельных их частей.

Стальные закладные детали и дюбеля должны быть очищены от цементного раствора сразу после снятия опалубки.

Предельные отклонения закладных деталей в плане относительно разбивочных осей и по отметкам не должны превышать ± 10 мм.

6.7.6 Конструкции наружной ходовой лестницы, балконов и светофорных площадок должны монтироваться одновременно с возведением железобетонного ствола трубы.

6.7.7 Монтаж очередного звена наружной ходовой лестницы должен осуществляться только после закрепления предыдущего звена в соответствии с ППР.

6.7.8 Монтаж панелей настила балконов и светофорных площадок должен осуществляться после закрепления опорных кронштейнов в соответствии с проек-

том.

6.7.9 В оболочке трубы на уровне светофорных площадок должны быть предусмотрены проемы для выхода на площадки, балконы и наружную ходовую лестницу.

6.8 Анतिकоррозионные работы

6.8.1 Работы по антикоррозионной защите труб следует осуществлять в соответствии с проектом и ППР с соблюдением требований СП 72.13330 и 6.8.3 – 6.8.16.

6.8.2 Замена указанных в проекте антикоррозионных покрытий производится только по согласованию с проектной организацией.

6.8.3 Технология и последовательность производства работ по устройству антикоррозионной защиты должны быть приведены в ППР. При производстве работ должны составляться акты на скрытые работы после подготовки поверхности, нанесения грунтовочных и шпатлевочных составов.

6.8.4 Нанесение антикоррозионных покрытий должно производиться на подготовленную поверхность бетона трубы сразу же после снятия щитов опалубки.

Подготовка бетонной поверхности должна включать:

- удаление выступов на бетонной поверхности;
- срезку проволочных скруток;
- очистку поверхности бетона, удаление с нее масляных пятен и пыли;
- затирку цементным раствором неровностей, заделку раковин, каверн, выбоин, образующихся после срезки выступающих частей и проволочных скруток.

6.8.5 Участки со свеженанесенным цементным раствором должны выдерживаться во влажном состоянии в течение 7 суток при температуре не ниже + 15 °С.

6.8.6 При подготовке поверхности бетона дефекты должны заделываться бетоном того же состава, который применяется при возведении ствола трубы, с использованием полимерцементного раствора, состав которого приведен в таблице 12, наносимого на грунтованную поверхность.

6.8.7 Поверхность бетона, на которую наносятся лакокрасочные составы, должна быть в воздушно-сухом состоянии при влажности бетона не более 6 %.

Таблица 12

Компонент	Содержание компонента, частей по массе
Эпоксидная шпатлевка ЭП-00-10 по ГОСТ 28379	100
Песок кварцевый мытый по ГОСТ Р 51641, прошедший через сито:	
1,2 мм	300
5,0 мм.	100
Асбест № 6 по ГОСТ 12871	20
Отвердитель № 1 по ТУ 6-10-1263-77 [7]	10

6.8.8 Антикоррозионные лакокрасочные покрытия на основе эпоксидных, полиуретановых и других материалов должны наноситься способом пневматического или безвоздушного распыления с применением пистолетов-распылителей, а при небольших объемах – ручной окраской кистью.

6.8.9 Рабочие составы лакокрасочных покрытий должны иметь вязкость, в зависимости от метода нанесения позволяющую наносить их на бетонную поверхность ровными слоями без подтеков.

6.8.10 Антикоррозионные мастичные покрытия на основе эпоксидных и других материалов должны наноситься с помощью механических или ручных шпателей.

6.8.11 Антикоррозионную защиту труб в зимних условиях производят с обогревом внутреннего пространства тепловыми агрегатами. Температура окружающего воздуха и поверхности бетона ствола трубы при использовании лакокрасочных материалов на основе эпоксидных и полиуретановых составов не должна быть ниже + 15 °С.

Температура материалов, применяемых для антикоррозионной защиты труб, должна быть не ниже температуры поверхности защищаемой конструкции.

6.8.12 Покрытие наружной поверхности железобетонного ствола включает в

себя маркировочную окраску и защиту железобетона от воздействия дымовых газов.

Цвет лакокрасочных покрытий, наносимых на наружную поверхность ствола трубы, должен соответствовать требованиям РЭГА РФ-94 [8].

6.8.13 Для нанесения на наружную поверхность ствола трубы применяются защитные покрытия на основе перхлорвиниловых, эпоксидных смол.

6.8.14 Время сушки каждого слоя покрытия при температуре от + 18 °С до + 22 °С и относительной влажности не более 70 % должно быть не менее 1 часа.

6.8.15 Приготовление рабочих составов лакокрасочных и мастичных покрытий осуществляется в специально оборудованном помещении, предусмотренном ППР в соответствии с санитарными и противопожарными нормами.

6.8.16 Подача рабочих составов к месту производства работ должна осуществляться в таре с крышкой.

6.8.17 Контроль выполнения антикоррозионных работ осуществляется при подготовке поверхности, приготовлении составов для покрытия и при нанесении каждого слоя.

6.8.17.1 Контроль антикоррозионных работ осуществляется путем проверки:

- подготовки поверхности бетона под покрытие;
- правильности приготовления антикоррозионных составов;
- соответствия проекту нанесенного защитного покрытия.

6.8.17.2 Составы, подготовленные для антикоррозионного покрытия, следует проверять путем опытного нанесения на небольшой участок поверхности бетона.

6.8.17.3 Перед нанесением антикоррозийного покрытия поверхность бетона должна быть сухой, очищенной от масляных пятен, без трещин и раковин.

6.8.17.4 Проверка соответствия проекту осуществляется при нанесении каждого слоя покрытия и производится путем:

- осмотра и визуального определения по внешнему виду качества покрытия (на покрытии не должно быть трещин, отслоений, пузырей, раковин и пор, наплывов, морщин и складок);

- определения прочности сцепления покрытия с поверхностью бетона, сплошности покрытия и его толщины;
- проверки наличия актов на скрытые работы.

6.9 Футеровочные и теплоизоляционные работы

6.9.1 Футеровочные и теплоизоляционные работы должны производиться в соответствии с требованиями СП 71.13330, СП 72.13330, ППР и 6.9.2 – 6.9.17.

6.9.2 До начала теплоизоляционных и футеровочных работ должна быть произведена приемка бетонных поверхностей и антикоррозионных покрытий по отдельным секциям с составлением актов на скрытые работы.

6.9.3 В проекте трубы должны быть указаны рабочие составы растворов и замазок для кладки футеровки и теплоизоляции.

6.9.4 Кислотоупорную замазку готовят в растворосмесителе, в который загружают готовую смесь наполнителя и кремнефтористого натрия, а затем постепенно (при вращении лопастей) вводят требуемое количество жидкого стекла.

Для контроля прочности замазок и растворов необходимо производить отбор контрольных образцов от каждые 2,5 м кладки по высоте. Образцы испытывают в возрасте 1, 7 и 28 суток нормального хранения.

6.9.5 Каждая партия поступившего кислотоупорного кирпича (ГОСТ 474) должна удовлетворять требованиям: кирпич должен быть ровным, без сколов, сухим и иметь температуру при футеровке не ниже + 10 °С.

6.9.6 Кирпич глиняный обыкновенный пластического прессования должен удовлетворять требованиям ГОСТ 530.

6.9.7 Минераловатные плиты на синтетическом связующем должны удовлетворять требованиям ГОСТ 9573. Они должны иметь прямоугольную форму и обрешеченные края. Марка минераловатных плит указывается в проекте.

6.9.8 Технология и последовательность производства работ по устройству теплоизоляции и футеровки должны содержаться в ППР и соответствовать требованиям проекта.

6.9.9 Растворы приготавливаются в соответствии с требованиями СП 82-101-98 [9].

6.9.10 Транспортировку и хранение порошкообразных материалов, а также кремнефтористого натрия по ТУ 113-08-587-86 [10] следует производить в условиях, исключающих возможность их увлажнения, засорения посторонними примесями и потери материалов. Кремнефтористый натрий должен храниться в закрытых ларях, жидкое стекло – в закрытых емкостях.

6.9.11 В качестве наполнителей для кислотоупорных замазок следует применять порошок кислотоупорный, андезитовую, диабазовую или базальтовую муку по ТУ 21-РСФСР-695-88 [11], а также кварцевый песок по ГОСТ Р 51641 (согласно проекту), обладающий кислотостойкостью не менее 96 %, влажностью не более 2 % и тонкостью помола, соответствующей остатку на сите № 02 до 0,5 %, проходу сквозь сито № 008 – до 10 % и сито № 0066 – до 50 % от массы пробы.

6.9.12 Жидкое стекло по ГОСТ 13078, силикат калия или силикат натрия (в условиях воздействия сернистых газов при температуре выше + 40 °С) может применяться различных сортов заводского изготовления. Модуль жидкого стекла должен быть в пределах от 2,5 до 3,5, плотность – от 1,36 до 1,45 г/см³.

6.9.13 Для приготовления кислотоупорных замазок применяют кремнефтористый натрий ТУ 113-08-587-86 [10], который должен быть заранее смешан с кислотоупорным силикатным наполнителем, предварительно просеянным через сито № 03 (476 отв./см²). Готовая смесь кислотоупорных силикатных наполнителей (порошков), содержащая кремнефтористый натрий, должна храниться в закрытых ларях с надписью, подтверждающей содержание кремнефтористого натрия в процентах.

6.9.14 Кладка футеровки должна производиться на следующих растворах (см. таблицу 1):

- цементно-глиняном при кладке из обыкновенного глиняного кирпича;
- шамотно-цементном или цементно-песчаном при кладке из теплоизоляционных блоков из пеностекла.

Примечание – В качестве мелкого заполнителя используется песок, полученный дроблением отходов при производстве блоков. Модуль крупности песка – от 2 до 2,5 мкр, полный остаток на сите № 063 – от 30 % до 45 % (песок средний).

6.9.15 При выполнении футеровочных и теплоизоляционных работ необходимо соблюдать следующие правила:

- кладку производить «под лопатку» с тщательным заполнением горизонтальных и вертикальных швов раствором или замазкой с перевязкой в 1/2 кирпича при толщине кладки в 1/2 кирпича и перевязкой в 1/4 кирпича при большей толщине кладки;

- кладку толщиной в 1/2 кирпича обыкновенным глиняным кирпичом производить ложковыми рядами, а при большей толщине (в один кирпич и более) – чередующимися ложковыми и тычковыми рядами;

- для определения величины воздушного зазора между стволом трубы и футеровкой при его устройстве необходимо пользоваться шаблоном;

- воздушный зазор между стволом и футеровкой необходимо предохранять от попадания в него раствора и осколков кирпича;

- швы лицевой поверхности футеровки необходимо тщательно затирать;

- укладку штучных теплоизоляционных материалов следует производить параллельно с кладкой футеровки;

- перед началом кладки футеровки следует очищать консоли от мусора и грязи;

- кладку производить на ровной, сухой и чистой поверхности консоли;

- выравнивать кладку за счет утолщения швов не допускается;

- гнезда в футеровке от прогонов защитных перекрытий необходимо заделывать кирпичом с тщательным заполнением раствором;

- во избежание перекоса кладки укладывать более трех рядов до замыкания кладки по всему периметру не допускается;

- при кладке вентиляционных окон во избежание сползания кирпича необходимо пользоваться шаблоном.

6.9.16 Контроль укладки теплоизоляции и футеровки должен осуществляться

СТО НОСТРОЙ 2.31.11-2011

в процессе производства работ путем проверки соответствия параметров применяемых материалов проектным, составления актов на скрытые работы. Проверяются следующие параметры:

- качество применяемого кирпича, вяжущих и заполнителей;
- правильность дозировки материалов при приготовлении раствора и замазки;
- марки растворов;
- толщина швов кладки (таблица 13) и полнота их заполнения;
- правильность укладки теплоизоляционных материалов;
- заделка гнезд в футеровке от прогонов защитных перекрытий;
- чистота и правильность устройства воздушных зазоров.

Предусматривается также применение следующих типов футеровки труб:

- с футеровкой из кислотоупорной фасонной керамики, выполняемой звеньями на «отnose», т.е. с проходным вентилируемым воздушным пространством между стволом и футеровкой;
- «труба в трубе», т.е. газоотводящий канал из жаростойкого металла или композиционных материалов, воспринимающий на себя все температурные или агрессивные воздействия отводимых газов, монтируется внутри ствола, воспринимающего на себя только механические воздействия;
- газоотводящий ствол из кислотоупорного кирпича;
- газоотводящий ствол из керамзитобетона.

Таблица 13

Кладка	Толщина швов, мм
Обыкновенным глиняным кирпичом	8 – 10
Кислотоупорным кирпичом	5 – 6
Шамотным кирпичом	3 – 4
Пендиатомитовым кирпичом	9 – 11
Блоков теплоизоляционных из пеностекла на растворе	8 – 9
Блоков теплоизоляционных из пеностекла на кислотоупорной замазке	4 – 6

6.10 Сдача выполненных работ

6.10.1 Сдача работ по возведению монолитных железобетонных промышленных труб осуществляется в соответствии с требованиями СП 68.13330 и СП 48.13330.

6.10.2 Приемку скрытых работ осуществляет комиссия в составе представителей заказчика или генподрядной и субподрядной строительных организаций. Приемка-сдача оформляется актом освидетельствования скрытых работ по СП 48.13330, который оформляется на каждую секцию ствола трубы при возведении его в подъемно-переставной опалубке. При возведении трубы в скользящей опалубке акты освидетельствования скрытых работ должны оформляться на каждые 3 м высоты сооружения.

6.10.3 К акту освидетельствования скрытых работ должна быть приложена:

- исполнительная схема установки (положения) опалубки с указанием радиуса, расстояния между наружными и внутренними щитами опалубки; величины защитного слоя; количества, сортамента и диаметра арматуры; количества, марки и мест установки закладных деталей (на исполнительной схеме должны быть отмечены все отклонения от проекта);

- документация по качеству обработки рабочего шва бетонирования (при возведении трубы в скользящей опалубке рабочий шов обрабатывается только после вынужденных перерывов в движении опалубки);

- документация по качеству сварки выпусков арматуры и закладных деталей.

6.10.4 Сдача выполненных работ должна производиться после достижения бетоном проектного класса и включает освидетельствование всех их конструктивных элементов, включая контрольные измерения и испытания, а также проверку качества бетона по результатам испытания его прочности, морозостойкости и водонепроницаемости. Проверка футеровки, антикоррозийной защиты и остальных видов выполненных работ производится путем визуального осмотра с представлением документов на примененные материалы.

6.10.5 Сдача отдельных конструкций осуществляется комиссии в составе

представителей организаций, указанных в 6.10.2. Приемка-сдача оформляется актом промежуточной приемки ответственных конструкций по СП 48.13330. Акты промежуточной приемки оформляются отдельно на фундамент и ствол трубы.

6.10.6 Сдача законченной строительством трубы осуществляется рабочей комиссией, назначенной приказом руководителя строящегося предприятия. Приемка оформляется актом сдачи-приемки рабочей комиссии.

7 Сборные железобетонные трубы

7.1 Подготовка к монтажным работам

7.1.1 До начала производства работ по возведению сборной железобетонной трубы должен быть разработан ППР, включающий календарный план выполнения работ, перечень машин, механизмов, приспособлений и инструмента, требующиеся временные сооружения производственного и бытового назначения, требования безопасности выполнения работ.

Примечание – Общий вид сборной железобетонной трубы приведен на рисунке Б.28 (приложение Б).

7.1.2 Перед началом монтажных работ должны быть выполнены подготовительные работы в соответствии с 4.6 и непосредственно у фундамента должна быть устроена горизонтальная площадка с твердым покрытием, куда завозятся царги.

7.1.3 Царги должны разгружаться в вертикальном положении так, чтобы они оказались в зоне действия крана.

7.1.4 Монтажный кран должен устанавливаться на площадке возле трубы на бетонные плиты на расстоянии расчетного минимального вылета.

7.1.5 Должны быть смонтированы и подключены растворосмеситель, возле которого размещены лари с цементом и, в зависимости от состава бетона царг, шамотным или шлаковым песком, а также кондуктор подготовки царг к монтажу

(см. рисунок 21).

7.1.6 Перед началом работ непосредственно по монтажу трубы должно быть оборудовано ограждение опасной зоны и принят по акту сдачи-приемки фундамент.

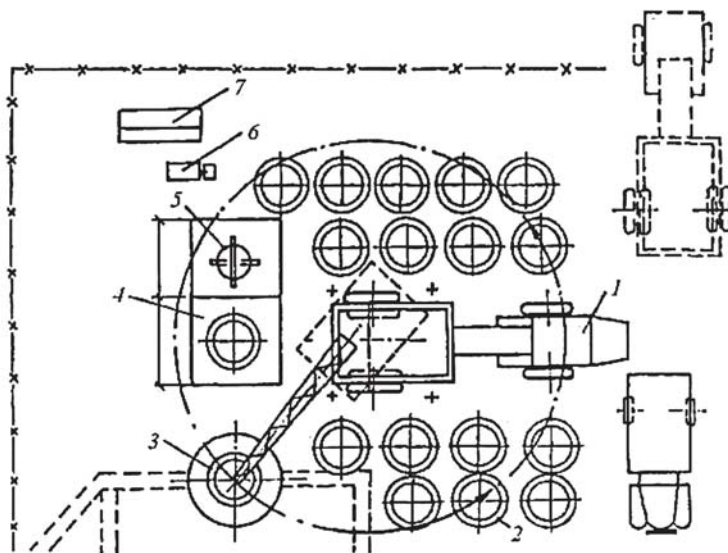
7.1.7 Изъяны, которые могли появиться в период погрузочно-разгрузочных и транспортных работ, должны быть устранены.

7.2 Выполнение монтажа царг

7.2.1 Первый цокольный блок, подлежащий монтажу, должен устанавливаться вертикально на бетонное основание возле трубы.

Монтаж должен начинаться с выполнения предподъемного цикла.

7.2.1.1 Состояние каналов для шпилек крепления и опорных пластин в нишах должно быть подвергнуто обязательному визуальному контролю. После контрольного осмотра на царге монтируется звено ходовой лестницы с ограждением, которая закрепляется болтами в дюбелях стены царги.



- 1 – монтажный кран; 2 – приобъектный склад царг; 3 – фундамент трубы;
 4 – площадка подготовки царги к монтажу; 5 – площадка для монтажного оборудования;
 6 – растворосмеситель; 7 – ларь

Рисунок 21 – Схема организации работ по монтажу сборной трубы стреловым краном

7.2.1.2 На царгу должна быть смонтирована рабочая площадка, которую монтируют с упором на держатели ходовой лестницы. Затем рабочая площадка выравнивается, шпильки затягиваются до упора.

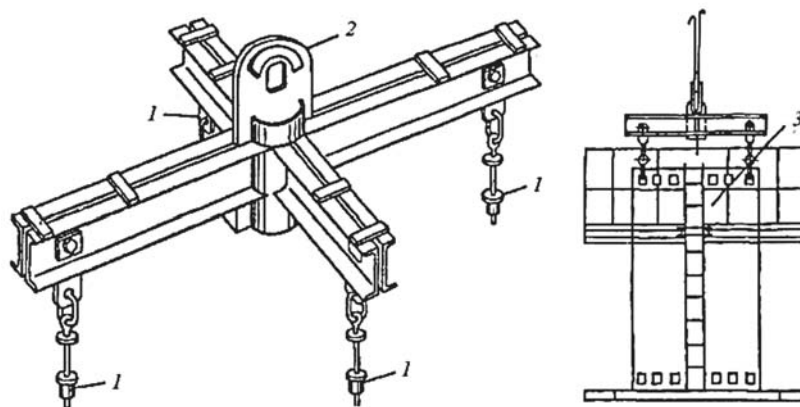
7.2.1.3 При монтаже трубы должны одновременно использоваться две площадки: одна, с которой выполняется монтаж очередной царги, устанавливается наверху смонтированного участка ствола, вторую поднимают с очередным монтируемым блоком.

7.2.1.4 Для перемещения царги на крюк крана подвешивают грузовую траверсу, которую поднимают над царгой, заводят нарезные наконечники в каналы и через ниши устанавливают на них шайбы и гайки, как показано на рисунке 22.

7.2.1.5 Вертикальность положения блока в подвешенном состоянии на крюке крана должна обеспечиваться регулировкой (завинчиванием) длины наконечников траверсы.

7.2.1.6 С помощью траверсы царга поднимается на кондуктор. В каналы, расположенные по нижнему торцу царги, устанавливаются соединительные высокопрочные шпильки. Через ниши на них надеваются шайбы и навинчиваются гайки. На этом цикл предподъемных работ заканчивается.

7.2.2 Монтаж царги должен начинаться с ее подъема и наведения к месту окончательной установки в проектное положение.



1 – стержневые наконечники; 2 – грузовая петля; 3 – царга, подвешена к траверсе

Рисунок 22 – Установка грузовой траверсы

7.2.2.1 Вначале царга должна быть сориентирована по расположению ходовой лестницы и шпилек, затем, направляя соединительные шпильки в отверстия опорных пластин ниш крепления фундамента, плавно опущена на него.

7.2.2.2 Царга, установленная на фундамент, должна быть строго в вертикальном положении, что достигается установкой металлических прокладок в зазор между фундаментом и царгой.

7.2.2.3 Совмещение оси царги с вертикалью проверяется теодолитом.

7.2.2.4 После совмещения оси царги с вертикалью трубы ее приподнимают над фундаментом на высоту от 10 до 15 см, расстилают раствор и спускают на место.

7.2.2.5 Гайки, расположенные диаметрально противоположно для центрального приложения нагрузки на ствол при затяжке шпилек, должны закручиваться одновременно.

После затягивания шпилек должна быть выполнена по всему периметру контрольная подтяжка гаек динамометрическим ключом с моментом, рассчитываемым по формуле (1) (см. 9.5.12.5).

В процессе установки и закрепления положение царги должно контролироваться теодолитами с точек, расположенных под углом 90° .

7.2.3 Следующая царга готовится к подъему в последовательности, указанной 7.2.1.4 – 7.2.2.5.

7.2.3.1 Во время подъема царги все работники должны находиться на земле. Для установки очередной царги в проектное положение они должны подниматься на смонтированную на предыдущей царге рабочую площадку после навешивания над стволом трубы устанавливаемой царги, как показано на рисунке 23.

7.2.3.2 Устанавливаемую царгу ориентируют в плане по расположению ходовой лестницы и шпилек, затем плавно опускают на смонтированную часть ствола, направляя соединительные шпильки в каналы верхнего торца трубы.

7.2.3.3 Совмещение оси монтируемого блока с вертикалью должно проверяться теодолитом. При необходимости положение царги исправляют металлическими

пластинами, уложенными встык. Допускаемые отклонения оси трубы от вертикали должны быть не более 0,002 высоты трубы.

7.2.3.4 Стык крепления царги к стволу должен быть заполнен раствором с наружной и внутренней стороны.

7.2.3.5 Внутри трубы краном опускается площадка, которая удерживается в рабочем положении за раму, уложенную на верхнем обресе трубы, как показано на рисунке 24, и затем заделываются стык и ниши.

7.2.3.6 Одновременно раствором заделывается стык снаружи. Отделка стыка заканчивается установкой декоративного алюминиевого пояса из листового алюминия по ГОСТ 21631 толщиной от 1 до 2 мм и шириной 500 мм. Крепление декоративного алюминиевого пояса осуществляется в соответствии с проектом.

7.2.4 После установки царги в проектное положение площадку, с которой выполнялся монтаж, снимают и опускают вниз для установки на очередном блоке.

7.2.4.1 Демонтаж оснастки должен начинаться с траверсы, которая освобождается с верхней монтажной площадки и опускается краном на землю.

7.2.4.2 На крюк крана навешивают четырехветвевой строп и закрепляют за него монтажную площадку (см. *a* на рисунке 25). Оставшийся наверху один

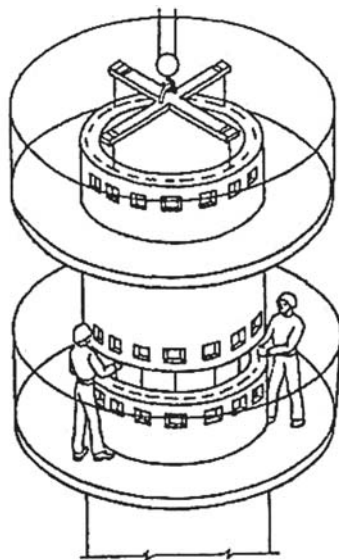
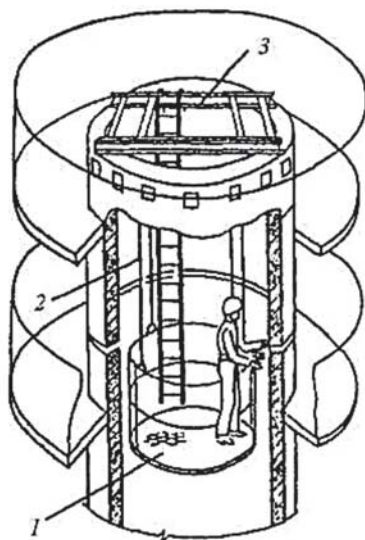


Рисунок 23 – Схема подъема царги над смонтированным стволом и установка ее в проектное положение

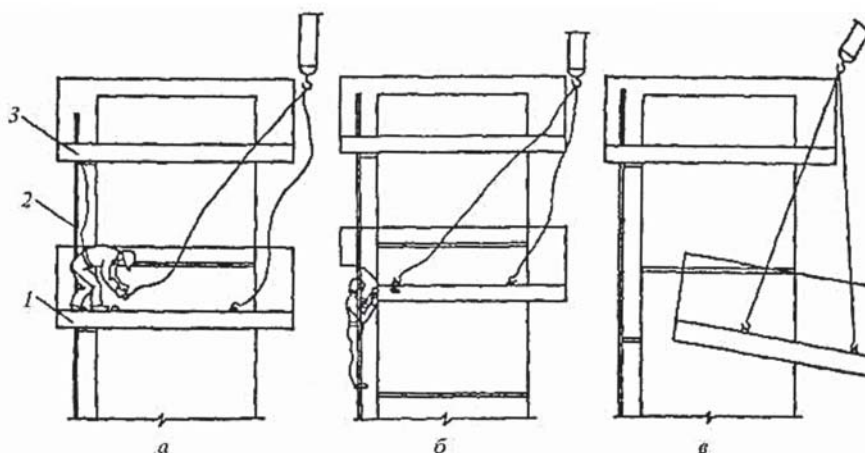


1 – площадка; 2 – тяга; 3 – опорная рама

Рисунок 24 – Схема организации работ по заделке стыка и ниш с внутренней стороны

работник, находящийся на ходовой лестнице, разъединяет стык площадки. Площадка раскрывается в шарнире, поворотом стрелы ее выводят за контур трубы и опускают на землю (см. *в* на рисунке 25).

7.2.4.3 Все операции по монтажу следующих царг выполняют в той же последовательности.



1 – нижняя площадка;
2 – ходовая лестница;
3 – верхняя площадка

а – закрепление стропа, *б* –разбалчивание соединительной шпильки, *в* – спуск площадки на землю

Рисунок 25 – Схема демонтажа площадки

7.3 Монтаж светофорной площадки и молниеприемников

7.3.1 Светофорная площадка на царге должна собираться на земле и монтироваться в сборе.

7.3.2 Молниеприемники монтируются в соответствии с 7.3.1. После монтажа головки трубы токоотводящий канат закрепляется в держателях ходовой лестницы.

7.4 Контроль выполнения работ при монтаже

7.4.1 Для контроля выполнения работ при монтаже сборных железобетонных дымовых труб должна осуществляться проверка степени натяжения шпилек крепления, вертикальности ствола, тщательности бетонирования ниш крепления и заделки стыков между царгами, а также измерение сопротивления системы молниезащиты.

7.4.2 Проверка степени натяжения шпилек крепления осуществляется по величине момента закручивания на динамометрическом ключе (см. 9.5.12.5). Перед заделкой ниш каждой царги проверка натяжения соединительных шпилек должна оформляться актом на скрытые работы.

7.4.3 Проверка вертикальности ствола трубы производится в соответствии с 7.2.3.3.

7.4.4 Проверка тщательности бетонирования ниш крепления и заделки стыков между царгами осуществляется визуально.

7.4.5 При монтаже должен вестись журнал работ, в котором отражаются посменно все рабочие операции, приводятся схемы проверки вертикальности ствола и погодные условия.

8 Металлические трубы

8.1 Особенности монтажа трубы в металлических конструкциях (башнях)

8.1.1 Монтажные работы должны выполняться с учетом конструктивных

особенностей труб в металлических башнях (см. приложение Б).

8.1.2 Геометрические параметры конструкций башни контролируются по соответствию измеренных значений, указанным в чертежах. При отсутствии в рабочих чертежах специальных требований на предельные отклонения размеров, определяющих собираемость конструкций (длина элементов, расстояние между группами монтажных отверстий), при сборке отдельных конструктивных элементов и блоков отклонения не должны превышать величин, приведенных в таблицах 14 и 15.

8.1.3 Сварные швы должны удовлетворять следующим требованиям:

- иметь гладкую или равномерно чешуйчатую поверхность без резких переходов к основному металлу;

- швы должны быть плотными по всей длине и не иметь видимых прожогов, сужений, перерывов, наплывов, несплавления по кромкам;

- не должно быть шлаковых включений и пор;

- металл шва и околошовной зоны не должен иметь трещин любой ориентации и длины;

- кратеры швов в местах остановки сварки должны быть переварены, а в местах окончания – заварены.

Таблица 14 – Отклонения линейных размеров конструкций и отправочных элементов

Интервал номинального размера длины	Значение предельных отклонений	
	К = 0,25	К = 0,40
От 2500 до 4000 включ.	± 2,0	± 3,0
От 4000 до 8000	± 2,5	± 4,0
От 8000 до 16000	± 3,0	± 5,0
От 16000 до 25000	± 4,0	± 6,0
Свыше 25000	± 5,0	± 8,0
<p>Примечания</p> <p>1 Коэффициент точности К определен по ГОСТ 21779.</p> <p>2 Для общестроительных конструкций при К=0,25 уровень собираемости достигает 100 %, при К = 0,4 уровень собираемости – 98 %.</p>		

Таблица 15 – Отклонения от разности длин диагоналей габаритных укрупненных блоков

Интервал номинального размера длины	Значение предельных отклонений	
	К = 0,25	К = 0,40
До 4000 включ.	± 2,0	± 3,0
От 4000 до 8000 включ.	± 2,5	± 4,0
От 8000 до 16000 включ.	± 3,0	± 5,0
От 16000 до 25000 включ.	± 4,0	± 6,0
Свыше 25000	± 5,0	± 8,0

8.1.4 Номинальные диаметры отверстий под болтовые соединения различных видов классов точности А, В и С по ГОСТ Р ИСО 4759-1, а также высокопрочных болтов (ГОСТ 22353) должны приниматься по СП 16.13330.

8.1.5 Окрасочное защитное и антикоррозионное покрытия конструкций и их отдельных элементов подлежат визуальному осмотру для контроля сплошности нанесенного покрытия и соответствия цвета покрытия проекту.

Толщина покрытия контролируется неразрушающими методами контроля (см. 8.1.6.3) и проверяется на соответствие фактической толщины слоя покрытия проектным требованиям.

8.1.6 Выполнение окрасочных работ элементов труб или укрупненных конструкций должно производиться под открытым небом при температуре наружного воздуха не ниже + 10 °С, влажности воздуха до 70 % и отсутствии атмосферных осадков.

8.1.6.1 При температуре наружного воздуха ниже + 10 °С, значительной влажности и атмосферных осадках окрасочные работы должны выполняться под временными навесами, временными легкими закрытыми сооружениями с обогревом, а также во временных или имеющихся на площадке строительства закрытых теплых помещениях.

8.1.6.2 В случае необходимости выполнения работ при более низких температурах окрасочные работы должны вестись с использованием специальных

окрасочных материалов, пригодных для таких условий.

8.1.6.3 Контроль толщины лакокрасочного покрытия выполняется толщиномерами (ГОСТ 11358) с ценой деления 0,01 и 0,10 мм.

8.1.7 Сборка конструкций на монтажной площадке должна выполняться с использованием специальных стенов. Конструкции стенов разрабатываются в ППР. Первый нижний блок несущей башни, как правило, укрупняют непосредственно на фундаменте трубы в положении, предусмотренном проектом.

8.1.8 Сборка пространственных и плоских блоков из отдельных элементов конструкции должна осуществляться на монтажных или постоянных болтах, в зависимости от принятых в проекте конструкции башни и способов стыковки между собой элементов башни. Сборка конструкций может выполняться на сварных монтажных прихватках.

Примечание – Стыковка элементов башни может осуществляться сваркой или на болтах.

8.1.9 Укрупненные блоки должны иметь предусмотренную проектом пространственную жесткость, устойчивость и геометрическую неизменяемость. В качестве жесткостей могут быть установлены горизонтальные временные или постоянные площадки, а также диагональные связевые элементы и распорки.

8.1.10 Сварные стыки элементов башни должны выполняться после полной сборки укрупненного блока или плоскости и проверки соответствия проекту его геометрических (габаритных) размеров во всех направлениях, включая диагонали.

Места наложения сварных швов должны быть неокрашенными.

Предварительная сборка блоков осуществляется на монтажных болтах по ГОСТ 1759.0, ГОСТ 22353 или на сварных прихватках. Допускается постановка одного или более болтов в каждом соединении.

8.1.11 Сборку и сварку при монтаже и укрупнительной сборке стальных конструкций труб следует выполнять с учетом особенности конструкций сооружаемого объекта и технологии строительно-монтажных работ.

8.1.12 Разделка кромок и конструктивные элементы собранных под сварку

СТО НОСТРОЙ 2.31.11-2011

соединений должны соответствовать требованиям проектной и технологической документации и ГОСТ 14771, ГОСТ 23518, ГОСТ 8713, ГОСТ 11533.

8.1.13 Соединение элементов башни в укрупненные блоки должно осуществляться только на постоянных болтах, предусмотренных проектом.

8.1.14 При производстве монтажных работ запрещаются ударные воздействия на сварные конструкции из сталей:

- с пределом текучести 390 МПа (40 кгс/мм²) и менее – при температуре ниже + 25 °С;

- с пределом текучести свыше 390 МПа (40 кгс/мм²) – при температуре ниже 0 °С.

8.1.15 Трубы с газоотводящими стволами в несущих металлических башнях (каркасах) должны устанавливаться на собственные железобетонные фундаменты. Допускается возводить трубы с газоотводящим стволом на несущих металлических конструкциях котлов, энергоустановок и другого оборудования.

8.1.16 Бетонные и железобетонные конструкции фундаментов труб или части сооружений, служащие опорными конструкциями труб, должны соответствовать требованиям, приведенным в таблице 16.

Таблица 16

Параметр	Предельные отклонения
Отметки поверхностей и закладных изделий, служащих опорами для конструкций труб	- 5 мм
Уклон опорных поверхностей фундаментов при опирании башен и стволов труб без подливки	0,0007
Расположение анкерных болтов: - в плане внутри контура опоры - по высоте	5 мм + 20 мм
Расстояние между центрами фундаментов одной башни	10 мм + 0,001 расстояния по проекту, но не более 25 мм

8.1.17 Монтаж конструкций труб выполняется методами «наращивания» и «подращивания». Метод монтажа определяется в зависимости от конструкции,

высоты и габаритов сооружения, а также в зависимости от возможностей использования грузоподъемной техники и механизмов.

8.1.18 Предельные отклонения фактического положения смонтированных ранее металлических конструкций, служащих для опирания на них стволов труб из композиционных материалов, не должны превышать величин, приведенных в таблице 17.

8.1.18.1 При возведении труб методом «наращивания» одновременно с несущей башней должны монтироваться царги газоотводящих стволов. Допускается выполнение монтажа стволов после окончания монтажа конструкций несущей башни. В этом случае конструкции газоотводящих стволов могут монтироваться как методом «наращивания» с помощью монтажных кранов, так и методом «подращивания» с помощью грузоподъемных лебедок.

8.1.18.2 Выполняемый методом «подращивания» монтаж должен начинаться с установки краном верхних секций призматической части на стенд, конструкция которого должна быть приведена в ППР. Затем краном на фундаменте трубы монтируются конструкции пирамидальной части башни.

Таблица 17 – Предельные отклонения положения конструкций труб

Параметр	Предельные отклонения, мм	Контроль (метод, объем, вид регистрации)
Отклонения отметок опорных поверхностей колонны и опор от проектных	5	Измерительный, каждая колонна и опора, геодезическая исполнительная схема
Разность отметок опорных поверхностей ствола трубы на противоположных сторонах опоры и поверхностей несущей башни (соседних колонн и опор)	3	Измерительный, каждая колонна и опора, геодезическая исполнительная схема
Смещение осей колонн и опор относительно разбивочных осей в опорном сечении	5	Измерительный, каждая колонна и опора, геодезическая исполнительная схема

СТО НОСТРОЙ 2.31.11-2011

С помощью полиспастов, верх которых должен закрепляться внутри пирамидальной части, а низ за стенд, выдвигается призматическая часть на высоту, достаточную для заводки очередной секции призматической части. В такой же последовательности заводится и поднимается ствол башни.

8.1.19 До начала монтажа газоотводящих стволов труб, размещаемых в несущих металлических башнях (каркасах), эти конструкции должны быть полностью смонтированы или смонтированы частично на высоту, необходимую по технологии монтажа трубы и закреплены от возможных смещений. Контроль выполнения монтажа и возведения этих конструкций должен осуществляться по проекту.

8.1.20 Монтируемые элементы должны подниматься плавно, без рывков, раскачивания и вращения, с применением оттяжек.

При подъеме вертикально расположенных конструкций должна использоваться одна оттяжка.

При подъеме горизонтально расположенных элементов и блоков – не менее двух оттяжек.

Поднимать конструкции следует в два приема: сначала на высоту от 20 до 30 см, затем, после проверки надежности строповки, производится дальнейший подъем.

8.1.21 Закрепление предусмотренных проектом конструкций (отдельных элементов и блоков) с монтажными соединениями на болтах должно выполняться сразу после инструментальной проверки точности положения и выверки конструкций в соответствии с ППР.

Минимальное число болтов для временного крепления конструкций должно определяться расчетом в соответствии с ППР.

8.1.22 Смещение оси башни дымовой или вытяжной трубы (одно- и многоствольные) от положения по проекту не должно превышать 0,003 высоты выверяемой точки над фундаментом.

8.1.23 По окончании всех работ по сооружению трубы оформляется акт приемки-сдачи работ.

8.1.24 При монтаже с использованием вертолетов (вертолетный монтаж) в ППР должны быть проработаны и согласованы:

- стройгенплан и схема монтажно-вертолетной площадки (МВП);
- разделение конструкций сооружения на монтажные блоки;
- обеспечение пространственной жесткости и устойчивости блоков на всех стадиях монтажа;
- удобство и малая грузоподъемность монтажных соединений блоков;
- строповочные устройства;
- мероприятия по безопасности выполнения работ.

8.1.24.1 Для проведения вертолетного монтажа должна быть оборудована специальная МВП, расположение и требования к которой определяется в ППР.

8.1.24.2 На МВП при монтаже должны производиться:

- укрупнительная сборка блоков в соответствии с ППР;
- установка направляющих и фиксирующих приспособлений, предусмотренных в ППР;
- закрепление алюминиевых лестниц, подмостей и люлек, оговоренных в ППР;
- пробная строповка блоков краном для уточнения их массы и устойчивого пространственного положения;
- тренировочные полеты вертолета;
- строповка блока к вертолету по схемам, указанным в ППР.

8.1.24.3 МВП и зона монтажа должны быть очищены от мусора, пыльную площадку следует полить водой, свежевыпавший снег убрать. Границы МВП должны быть обозначены флажками.

8.1.24.4 Объемные конструкции с большой парусностью во избежание их перемещения от воздушных потоков, возникающих от винтов вертолетов, должны быть закреплены.

Должно быть организовано взаимодействие и устойчивая связь с экипажем и наземной службой управления полетами авиапредприятия.

8.1.25 Первоначально производится грубое наведение монтируемого блока в зону монтажного соединения. Точная установка блока должна осуществляться за счет фиксирующих направляющих и «ловителей», закрепленных на указанных соединениях.

8.1.26 Строповка блоков должна осуществляться с помощью внешних подвесок, входящих в комплект оборудования вертолета и комплекта монтажных стропов. Расстроповку блоков следует производить после подтверждения правильности и надежности установки конструкций.

8.2 Металлические самонесущие трубы

8.2.1 Монтаж металлических дымовых труб из отдельных элементов полной или частичной заводской готовности выполняется методом вертикального наращивания.

Примечание – В зависимости от технических возможностей монтажных и транспортных средств, а также от условий соблюдения габаритов, элементы дымовой трубы поставляются на строительную площадку в максимальной заводской готовности в виде цилиндрических царг или панелей (сегментов) царг.

8.2.2 Монтаж дымовых труб должен выполняться в следующей последовательности:

- установка нижнего (опорного) элемента дымовой трубы в положение, предусмотренное проектом, и его раскрепление;
- укрупнение элементов дымовой трубы, если это предусматривает ППР;
- устройство футеровки и (или) теплоизоляции элементов до монтажа трубы (если такая последовательность ведения работ предусмотрена в ППР);
- навеска на дымовую трубу монтажной укосины и другого необходимого монтажного оборудования в соответствии с ППР;
- поярусная или поэлементная установка элементов дымовой трубы в проектное положение в соответствии с рабочей документацией;

- восстановление заводского лакокрасочного покрытия элементов дымовой трубы (выполняется в процессе монтажа с минимизацией элементов с поврежденным покрытием под воздействием окружающей среды);

- восстановление футеровки и теплоизоляции на стыках элементов дымовой трубы в соответствии с требованиями рабочей документации;

- устройство футеровки ствола (стволов) дымовой трубы в соответствии с рабочей документацией после монтажа трубы, если это предусмотрено в ППР;

- окраска дымовой трубы;

- демонтаж монтажного оборудования;

- сдача-приемка дымовой трубы.

8.2.3 При транспортировке, разгрузке и складировании элементов дымовой трубы заводского изготовления необходимо обеспечить их сохранность.

Для обеспечения геометрической неизменяемости на заводе-изготовителе должно быть выполнено транспортировочное раскрепление элементов дымовой трубы связями. Связи должны быть демонтированы в процессе монтажа сооружения. При размещении конструкций в транспортном средстве и на площадке складирования должны использоваться специальные подкладки и другие элементы, исключающие возможность повреждения заводской футеровки и теплоизоляции конструкций.

Примечания

1 Для выполнения работ по монтажу металлических труб применяют технические средства, подразделяемые на основные, вспомогательные и для контроля качества работ.

2 К основным техническим средствам относятся монтажные краны (мобильные, башенные и т.д.), укосины, грузовые лебедки, траверсы, монтажные перемещаемые площадки и люльки.

3 К вспомогательным техническим средствам относятся машины и механизмы общестроительного назначения, в том числе автотранспортные средства, машины для земляных работ, погрузочно-разгрузочные средства, компрессоры, оборудование для сварочных работ, оборудование для нанесения торкретбетона, бункеры и бады для укладки бетонной смеси, инвентарные леса и навесные подмости.

4 К техническим средствам для контроля качества выполнения работ относятся геодези-

СТО НОСТРОЙ 2.31.11-2011

ческие инструменты, универсальный шаблон сварщика, приборы для выявления внутренних дефектов сварных швов, приборы для неразрушающих способов определения классов бетона футеровки, фактической толщины слоя футеровки и лакокрасочного покрытия.

8.2.4 В процессе монтажа трубы должен выполняться геодезический контроль вертикальности сооружения в соответствии с проектом. Для исключения ошибок, обусловленных неравномерностью нагрева ствола дымовой трубы, геодезические работы необходимо проводить в период, когда труба не подвергается действию прямых солнечных лучей. В случае отклонения сооружения от вертикальной оси свыше нормативных значений работы приостанавливаются до выяснения причин отклонения и разработки мероприятий по его устранению, согласованных с проектной организацией.

8.2.5 В процессе монтажа должны соблюдаться следующие требования:

- царги трубы до монтажа оснащаются элементами навесных подмостей, ходовой лестницей, страховочными канатами и подаются на монтаж полностью оснащенными;

- в работе находятся постоянно не менее двух ярусов подмостей, нижний ярус подмостей используется в качестве улавливающей площадки;

- доступ к рабочим местам на высоте осуществляется по монтажным ходовым лестницам, каждая секция которых отвечает высоте царги и имеет ограждение;

- с наружных навесных подмостей выполняются: приемка и установка секции в проектное положение, при необходимости – рихтовка, отстроповка, затяжка болтовых соединений или обварка стыков;

- с внутренних подмостей (либо с лестниц-люлек) производится обработка внутренних стыков, затяжка болтовых соединений, обварка стыков;

- выполняется установка интерцепторов (если они не были установлены в заводских условиях);

- сварочные работы могут отставать от монтажных, при этом допустимое отставание яруса производства сварочных работ от яруса производства монтажных работ определяется проектом трубы.

В проекте должен быть указан перечень обязательных соединений, которые необходимо выполнить перед монтажом последующих ярусов дымовой трубы.

8.2.6 При возведении труб по методу «труба в трубе» между наружной оболочкой и газоотводящим стволом в процессе монтажа сооружения необходимо удалять все монтажные элементы (петли, цапфы и т.п.).

Монтаж наружной и внутренней оболочки осуществляется отдельными или совмещенными монтажными блоками. Способ монтажа оговаривается ППР.

Для труб с двойной стенкой теплоизоляция наружного стыка внутренней оболочки, если она предусмотрена проектом, производится до установки соответствующей царги наружной оболочки.

Обработка внутренних стыков внутренней оболочки (сварка, теплоизоляция, установка бандажных колец) может производиться по окончании монтажных работ с перемещаемой внутри трубы подвесной монтажной площадки.

8.2.7 Работы по монтажу труб с оттяжками должны начинаться после подготовительных работ на площадке (см. 4.6). Помимо общей инженерной подготовки строительной площадки должны быть сооружены якоря для закрепления монтажных лебедок, отводных блоков, временных расчалок.

8.2.7.1 Подъем оттяжек должен осуществляться краном. Оттяжки закрепляются на трубе в соответствии с проектом. Нижние концы оттяжек постепенно подтягиваются к анкерным фундаментам и закрепляются к закладным частям. Все оттяжки одного яруса должны подтягиваться полиспастами одновременно и на одинаковую силу.

Натяжение оттяжек осуществляют на силу предварительного монтажного натяжения, указанную для каждого яруса в проекте.

8.2.7.2 Помимо постоянных оттяжек при монтаже труб должны применяться временные дополнительные расчалки.

Расположение временных расчалок, диаметры канатов и способы их закрепления должны быть указаны в ППР, исходя из обеспечения устойчивости

конструкции трубы.

При удалении временных расчалок сначала все расчалки одного яруса одновременно ослабляются, затем поочередно опускаются на землю или поднимаются вверх и переставляются в новое положение.

8.2.8 Болтовые монтажные соединения должны быть плотно стянуты болтами.

8.2.8.1 В собранном пакете болты заданного в проекте диаметра должны пройти в 100 % отверстий. Допускается прочистка 20 % отверстий сверлом, диаметр которого равен диаметру отверстия, указанному в рабочих чертежах.

В случае невозможности соблюдения этого требования, по согласованию с проектной организацией, отверстия следует рассверлить на ближайший больший диаметр с установкой болта соответствующего диаметра.

8.2.8.2 Запрещается применение болтов и гаек, не имеющих клейма предприятия-изготовителя и маркировки, обозначающей класс прочности, а также не имеющих на головке заводской маркировки временного сопротивления, маркировки класса прочности, условного обозначения номера плавки. На болтах климатического исполнения ХЛ должна быть проверена маркировка в виде «ХЛ».

8.2.8.3 Головки и гайки болтов, в том числе фундаментных, должны после затяжки плотно (без зазоров) соприкасаться с плоскостями шайб или элементов конструкций, а стержень болта выступать из гайки не менее чем на 3 мм.

8.2.8.4 При сборке конструкций на высокопрочных болтах по ГОСТ 52644 должен вестись журнал с записью в нем данных о доведении усилия натяжения каждого болта до значения, соответствующего проекту.

8.2.8.5 С поверхностей фланцев необходимо удалить масляные загрязнения.

Состояние поверхностей после обработки и перед сборкой следует контролировать и фиксировать в специальном журнале.

8.2.8.6 До сборки соединений обработанные поверхности необходимо предохранять от попадания на них грязи, масла, краски и образования льда. При несоблюдении этого требования или начале сборки соединения по прошествии 3 суток

после подготовки поверхностей, их обработку следует повторить.

8.2.8.7 Заданное проектом натяжение следует обеспечивать затяжкой гайки или вращением головки болта до расчетного момента закручивания.

Порядок натяжения должен исключать образование неплотностей в стягиваемых пакетах.

Порядок и усилие натяжения анкерных болтов должны быть указаны в проекте.

8.2.9 Сварные соединения элементов трубы должны выполняться в соответствии с проектной документацией, а результаты их выполнения фиксироваться в журнале производства сварочных работ и оформляться актами.

8.2.9.1 В комплект проектной документации на возведение трубы должны входить технологические карты на сварку конкретных узлов и соединений или проект производства сварочных работ.

8.2.10 Рекомендации по устройству футеровки и тепловой изоляции приведены в 6.9.

8.3 Окраска конструкций труб

8.3.1 На трубах должна быть выполнена маркировочная окраска.

8.3.2 Заводское лакокрасочное покрытие на поставленных на строительную площадку конструкциях должно быть восстановлено, если оно было нарушено в процессе транспортировки и монтажа.

8.3.3 На монтируемые конструкции, имеющие лишь частичное покрытие (не все слои лакокрасочного покрытия нанесены на заводе-изготовителе), по завершении монтажных работ должно производиться нанесение окончательных слоев лакокрасочного покрытия дымовой трубы в соответствии с проектом.

8.3.4 Работы по нанесению слоя лакокрасочного покрытия должны выполняться вертикальными захватками на всю высоту сооружения по периметру дымовой трубы.

8.3.5 Окраска больших площадей должна производиться аппаратами

безвоздушного распыления краски. Мелкие детали окрашиваются с применением кистей (ГОСТ 10597) и валиков по ГОСТ 10831.

8.3.6 Толщина наносимого покрытия контролируется с помощью электронного толщиномера по ГОСТ 11358 и должна соответствовать проекту.

8.3.7 Требования к покрытию и рекомендации по его нанесению должны быть изложены в проекте на дымовую трубу.

9 Трубы из полимерных и композиционных материалов

9.1 Перевозка и хранение

9.1.1 Транспортировку окрашенных царг из стеклопластика рекомендуется осуществлять в упакованном в защитную полиэтиленовую пленку виде.

9.1.2 Конструкции оболочек и виды соединения труб из композиционных материалов приведены в приложении Б.

9.1.3 Перевозку и временное складирование конструкций (изделий) в зоне монтажа необходимо выполнять с соблюдением следующих правил:

- конструкции (царги) должны находиться в положении, соответствующем проекту, а при невозможности выполнения этого условия – в положении, удобном для транспортирования и передачи в монтаж при условии обеспечения их прочности;

- конструкции должны опираться на инвентарные прокладки из материалов и располагаться в местах, указанных в проекте; толщина прокладок должна быть не менее 30 мм и не менее чем на 20 мм превышать высоту строповочных петель и других выступающих частей конструкций; при многоярусной погрузке и складировании однотипных конструкций подкладки должны располагаться на одной вертикали по линии подъемных устройств (петель, отверстий) либо в других местах, указанных в рабочих чертежах;

- конструкции должны быть надежно закреплены для предохранения от опрокидывания, раскатывания, продольного и поперечного смещения, взаимных

ударов с конструкциями транспортных средств; крепления должны обеспечивать возможность выгрузки каждого элемента с транспортных средств без нарушения устойчивости остальных;

- установленные на заводе-изготовителе крепежные и другие выступающие детали должны быть предохранены от повреждения;

- заводская маркировка должна быть доступной для осмотра;

- мелкие детали для монтажных соединений следует прикреплять к отправочным элементам или отправлять одновременно с конструкциями в таре, снабженной бирками с указанием марок деталей и их количества;

- крепежные изделия следует хранить в закрытом помещении, рассортированными по видам и маркам (болты, шпильки и гайки – по классам прочности и диаметрам, а высокопрочные болты, гайки и шайбы – и по партиям);

- для царг из композиционных материалов при транспортировании и хранении следует применять инвентарные устройства (ложементы, хомуты, контейнеры, мягкие стропы) с установкой в местах опирания и соприкосновения конструкций с металлическими деталями мягких прокладок и подкладок, а также предохранять царги от воздействия солнечной радиации, попеременного увлажнения и замораживания.

9.2 Требования к состоянию элементов конструкций

9.2.1 Толщина конструкционного слоя стенки царг стеклопластиковых труб должна быть не менее 5 мм.

9.2.2 Отклонения линейных размеров царг при штифтовом соединении не должны превышать:

по диаметру царги $\pm 0,3 \%$;

по длине царги $\pm 0,2 \%$;

по толщине стенки царги $\pm 2 \%$;

овальность царги..... не более 0,5 %.

На торцевых поверхностях изделий не должно быть видимых расслоений.

9.2.3 Отклонения линейных размеров элементов при других способах

СТО НОСТРОЙ 2.31.11-2011

соединений царг должны быть указаны в проекте.

9.2.4 На наружной поверхности труб допускаются:

- риски от разметки глубиной до 0,5 мм (длина и количество не регламентируются);

- местные вмятины, забоины глубиной до 1 мм;

- уступы, нахлесты ткани, гофры, складки высотой до 2 мм.

Риски, вмятины и забоины, превышающие допускаемые размеры и отслоения слоев стеклоткани, должны быть устранены.

9.2.5 На внутренней поверхности труб допускаются:

- вмятины глубиной не более 0,5 мм;

- местные вздутия первого слоя стеклоткани;

- забоины, риски глубиной не более 0,5 мм, оголения защитных слоев резины и др. в местах нахлестов, надрезов стеклоткани при условии проведения ремонта составом, оговоренным в проектной документации на конкретную трубу, исходя из условий эксплуатации.

Ремонт дефектов производится по документации предприятия-изготовителя.

9.2.6 Все элементы конструкций труб должны проходить контрольную сборку на заводе-изготовителе.

9.3 Маркировка элементов конструкций

9.3.1 На элементах конструкций труб должна быть нанесена общая, индивидуальная и ориентирующая маркировка.

9.3.2 Общая маркировка наносится на каждый элемент (царгу) и показывает место этой царги в общей схеме трубы, в соответствии с обозначением в проекте.

9.3.3 Индивидуальную маркировку следует наносить на конструкциях, прошедших общую и контрольную сборку. Индивидуальная маркировка должна содержать, помимо общей маркировки, дополнительную маркировку по схеме сборки.

9.3.4 Ориентирующую маркировку следует наносить на царги и конструкции,

для установки которых необходима информация о правильности их ориентации в пространстве.

9.3.4.1 Ориентирующую маркировку наносят только при наличии указаний в проектной документации и на конструкции, прошедшие контрольную и общую сборку.

9.3.4.2 Ориентирующую маркировку следует наносить в дополнение к общей или индивидуальной маркировке, она должна содержать маркировочные знаки, указывающие место строповки, место опирания и установочные риски для состыковки и совмещения конструкций.

Место опирания и установочные риски конструкций наносятся в виде накерненных рисок или рисок из яркой краски.

9.4 Окрасочные работы

9.4.1 Выполнение окрасочных работ элементов труб или укрупненных конструкций может выполняться под открытым небом при следующих погодных условиях: температура наружного воздуха – не ниже + 10 °С, влажность воздуха – до 70 %, отсутствие атмосферных осадков.

9.4.2 При температуре наружного воздуха ниже + 10 °С, значительной влажности и атмосферных осадках окрасочные работы выполняются под временными навесами, во временных легких закрытых сооружениях с обогревом, а также во временных или имеющихся на площадке строительства закрытых теплых помещениях.

9.4.3 Подготовка поверхностей стеклопластиковых элементов труб под окраску должна выполняться в соответствии с проектной документацией и технической документацией заводов-изготовителей.

9.4.4 Толщина и качество окрасочного покрытия должны соответствовать проектной документации. Покрытие должно быть равномерным по цвету и толщине и не иметь видимых подтеков. Контроль толщины лакокрасочного покрытия выполняется в соответствии с требованиями ГОСТ 9.302.

9.4.5 Элементы стеклопластиковых труб могут быть изготовлены на цветном

связующем. В этом случае окраска не требуется.

9.4.6 Работы по окраске конструкций стволов дымовых и вентиляционных труб на строительной площадке следует выполнять на еще не смонтированных укрупненных элементах труб. Трубы укладывают на высокие подкладки или поворачивают вокруг своей оси после высыхания ранее нанесенного на верхнюю поверхность окрасочного слоя. При больших диаметрах труб окрасочные работы могут производиться с приставных лесов и других приспособлений (см. 8.3).

9.5 Монтаж трубы

9.5.1 Перед подъемом каждого монтажного элемента необходимо проверить:

- соответствие его проектной марке;
- состояние закладных и крепежных изделий и установочных рисок, отсутствие на поверхности грязи, снега, наледи, повреждений отделки, грунтовки и окраски;
- наличие на рабочем месте необходимых соединительных деталей и вспомогательных материалов;
- правильность и надежность закрепления грузозахватных устройств;
- наличие средств подмащивания, лестниц и ограждений в соответствии с ППР.

9.5.2 При переводе (перемещении) горизонтально уложенных царг или укрупненных (состыкованных из нескольких царг) участков стеклопластиковых труб в вертикальное монтажное положение должны применяться методы и способы кантовки, исключающие возможность деформирования нижнего конца царги или укрупненного блока.

Работы по приведению царг в вертикальное положение выполняются с помощью двух кранов либо одним краном таким образом, чтобы в процессе работы нижний конец царг был на весу и не опирался на жесткое покрытие площадки хранения и укрупнительной сборки.

9.5.3 Монтируемые элементы должны подниматься плавно, без рывков и раскачивания. При подъеме вертикально расположенных конструкций допускается использовать одну оттяжку. При подъеме горизонтально расположенных элементов

и блоков следует применять не менее двух оттяжек.

9.5.4 При установке монтажных элементов должны быть обеспечены устойчивость, неизменяемость и точность их положения на всех стадиях монтажа, прочность монтажных соединений, безопасность производства работ.

9.5.5 Совмещение в процессе стыковки отдельных царг выполняется по специально устанавливаемым на торцах царг направляющим и ориентирующим рискам. В качестве направляющих при болтовых фланцевых стыках, на верхних торцах царг устанавливаются специальные металлические штыревые направляющие, а при их отсутствии в качестве направляющих могут использоваться несколько заранее установленных в штатные места крепежных болтов или шпилек.

При раструбных стыках царг дополнительные направляющие элементы не устанавливаются.

9.5.6 Монтаж методом «наращивания» (см. 8.1.18.1) ведется с помощью монтажного крана, монтаж методом «подращивания» (см. 8.1.18.2) ведется с помощью грузоподъемных лебедок.

9.5.7 Минимальное число болтов для временного крепления конструкций надлежит определять расчетом, но во всех случаях болтами или шпильками должна быть заполнена как минимум $1/3$ всех отверстий.

9.5.8 Законченные бетонные и железобетонные конструкции фундаментов труб или части сооружений, служащих опорными конструкциями труб, должны соответствовать требованиям, приведенным в таблице 18.

Таблица 18

Параметр	Предельные отклонения
Отметки поверхностей и закладных изделий, служащих опорами для конструкций труб, мм	- 5 мм
Уклон опорных поверхностей фундаментов при опирании стеклопластиковых стволов труб без подливки	0,0007
Расположение анкерных болтов:	
- в плане внутри контура опоры, мм	5 мм
- по высоте, мм	+ 20 мм

9.5.9 Предельные отклонения фактического положения смонтированных ранее металлических конструкций, служащих для опирания стволов из композиционных материалов, не должны превышать значений, приведенных в таблице 19.

Таблица 19 – Предельные отклонения положения смонтированных конструкций

Параметр	Предельные отклонения, мм
Разность отметок опорных поверхностей ствола трубы на противоположных сторонах опоры (соседних колонн и опор по ряду и в пролете)	3
Смещение осей колонн и опор относительно разбивочных осей в опорном сечении	5

9.5.10 При укрупнительной сборке и монтаже царг отверстия в стыкуемых царгах труб должны быть совмещены и элементы зафиксированы от смещения болтами или сборочными пробками (не менее двух), а затем плотно стянуты болтами или шпильками.

9.5.11 В собираемых стыкуемых царгах труб болты заданного в проекте диаметра должны пройти в 100 % отверстий. Допускается прочистка 20 % отверстий сверлом, диаметр которого равен диаметру отверстия, указанному в чертежах.

В случае несоблюдения этого требования, по согласованию с проектной организацией, отверстия следует рассверлить на ближайший больший диаметр с установкой болта соответствующего диаметра.

9.5.11.1 Шпильки, болты и гайки для фланцевых стыков царг стеклопластиковых труб рекомендуется изготавливать из коррозионностойких высокопрочных марок стали по ГОСТ 5632. Допускается изготовление крепежных деталей из углеродистой или низколегированной стали с последующим нанесением на них антикоррозионностойкого покрытия в соответствии с проектом.

9.5.11.2 Запрещается применение болтов и гаек, не имеющих клейма предприятия-изготовителя и маркировки, обозначающей класс прочности. Под гайки болтов следует устанавливать не более двух круглых шайб (ГОСТ 11371) или шайб, изготовленных по рабочим чертежам. Допускается установка одной такой

же шайбы под головку болта. В необходимых случаях следует устанавливать косые шайбы по ГОСТ 10906 или по индивидуальным чертежам.

9.5.12 Резьба болтов не должна входить вглубь отверстия более чем на половину толщины фланца царги со стороны гайки.

9.5.12.1 Головки и гайки болтов, в том числе фундаментных, должны после затяжки плотно (без зазоров) соприкасаться с плоскостями шайб или элементов конструкций, а стержень болта выступать из гайки или контргайки не менее чем на 3 мм.

9.5.12.2 Плотность стяжки фланцевого стыка царг надлежит проверять щупом толщиной 0,3 мм, который не должен проходить между собранными фланцами на глубину более 20 мм.

9.5.12.3 Затяжка гаек должна выполняться динамометрическими ключами для контроля проектного положения болтов.

9.5.12.4 Динамометрические ключи для натяжения и контроля натяжения болтов необходимо регулярно калибровать не реже одного раза в смену при отсутствии механических повреждений, а также после ремонта.

9.5.12.5 Момент закручивания M , Н·м, необходимый для натяжения болта, следует определять по формуле:

$$M = K \cdot P \cdot d, \quad (1)$$

где K – среднее значение коэффициента закручивания, указанное для каждой партии болтов в документах предприятия-изготовителя либо определяемое на монтажной площадке с помощью контрольных приборов;

P – расчетное натяжение болта, заданное в рабочих чертежах, Н (кгс);

d – диаметр болта, м.

9.5.12.6 Натяжение болтов следует контролировать при числе болтов в соединении:

- до четырех – все болты;
- от пяти до девяти – не менее трех болтов;
- 10 и более – 10 % болтов, но не менее трех в каждом соединении.

СТО НОСТРОЙ 2.31.11-2011

9.5.12.7 Фактический момент закручивания должен быть не менее расчетного значения M , Н·м, определенного по формуле (1), и не превышать его более чем на 20 %.

9.5.12.8 При обнаружении хотя бы одного болта, не удовлетворяющего требованиям 9.5.12.7, контролю подлежит удвоенное число болтов (см. 9.5.12.6). В случае обнаружения при повторной проверке хотя бы одного болта с меньшим значением крутящего момента гайки, должны быть проверены моменты закручивания всех болтов, с доведением момента закручивания гайки каждого болта до требуемой величины.

9.5.13 После контроля натяжения и приемки соединения все наружные поверхности стыков, включая головки болтов, гайки и выступающие из них части резьбы болтов должны быть очищены, огрунтованы, окрашены, а щели в местах перепада толщин и зазоры в стыках зашпатлеваны в соответствии с требованиями проекта.

9.5.14 Стволы труб из композиционных материалов могут собираться из отдельных элементов – царг с раструбными стыками.

Для заделки зазоров в раструбных стыках царг используются асбестовые (ГОСТ 1779), резиновые (ГОСТ 6467) или другие шнуры различных типов и марок, а также различные мастики и растворы, стойкие к агрессивным компонентам отводимых газов.

9.5.15 Монтаж конструкций каждого вышележащего яруса трубы следует производить после закрепления всех нижележащих монтажных элементов и зачеканки (заделки) зазоров в раструбных стыках царг.

Допускается монтировать конструкции нескольких ярусов трубы без зачеканки стыков. Указания о порядке монтажа конструкций и зачеканки стыков должны быть приведены в проекте.

9.5.16 Постоянные связи, не обеспечивающие устойчивость конструкций в процессе их сборки, должны быть дополнены временными монтажными связями. Конструкция и число связей, а также порядок их установки и снятия должны быть

указаны в ППР, исходя из обеспечения устойчивости.

9.5.17 В процессе монтажа стволов труб из композитных материалов необходимо устанавливать постоянные растяжки, подвески и упоры в предусмотренных проектом местах.

9.5.18 При монтаже отдельно стоящих труб с растяжками следует устанавливать секции трубы, расположенные выше мест крепления постоянных оттяжек или временных расчалок, только после закрепления и натяжения оттяжек нижележащего яруса трубы.

Все оттяжки и временные расчалки каждого яруса трубы должны закрепляться к анкерным фундаментам и натягиваться до заданной величины одновременно с помощью специальных натяжных приспособлений – талрепов, являющихся элементами оттяжек.

9.5.19 Геодезические работы при монтаже стеклопластиковых труб должны выполняться в объеме и с точностью, обеспечивающими при возведении этих объектов соответствие геометрических параметров сооружения проектной документации в соответствии с требованиями СП 126.13330.

9.5.20 Смещение оси законченных монтажом конструкций дымовых и вентиляционных труб (одно- или многоствольных) и их стволов из композитных материалов от проектного положения не должно превышать 0,003 высоты выверяемой точки над фундаментом.

10 Обследование, реконструкция, ремонт, консервация труб

10.1 Обследование труб

10.1.1 Обследование труб следует проводить с учетом методических указаний РД 03-610-03 [3].

Примечание – РД 03-610-03 [3] определяет порядок и последовательность выполнения комплекса работ по оценке технического состояния эксплуатируемых труб и объем технической документации, выдаваемой специализированной организацией, выполнившей обследование.

СТО НОСТРОЙ 2.31.11-2011

Методика не распространяется на проведение осмотров труб в процессе эксплуатации ответственным персоналом эксплуатирующей организации, которые выполняются согласно ведомственным нормативным документам.

10.1.2 Обследования по комплексной программе (см. СП 13-101-99 [12]) могут проводиться по плану или вне плана.

Примечание – Обследования по полной комплексной программе включают осмотр, детальное ознакомление, анализ проектной и исполнительной документации, технологии производства и характеристик выбросов, натурные исследования режимов эксплуатации, состояния материалов и конструктивных элементов трубы, а также изучение материалов предшествующих осмотров и обследований, исследование изменения геологических условий вследствие техногенных воздействий, выполнение прочностных расчетов для определения степени надежности трубы и долговечности при ее фактическом состоянии и фактических режимах эксплуатации.

10.1.3 Внеплановые обследования труб выполняются в случаях, определенных РД 03-610-03 [3].

10.1.4 С целью определения возможности и условий дальнейшей эксплуатации должен производиться расчет остаточного ресурса несущей способности конструкций труб, который осуществляется посредством прогнозирования степени повреждений за время эксплуатации, приводящей к снижению их несущей способности, для определения надежности и долговечности вышеуказанных сооружений.

10.1.4.1 Рекомендации по расчету остаточного ресурса труб даны в приложении А.

10.1.4.2 Дефектами конструкций являются одиночные или совокупные отклонения качества, формы, фактических размеров их элементов и материалов, допущенные при изготовлении, транспортировании или монтаже конструкции, а также отклонения по какому-либо параметру, установленному проектом или нормативным документом.

Примечание – Категории опасности дефектов труб приведены в РД-03-610-03 [3].

10.1.5 Работы по обследованию должны быть оформлены техническим отчетом, который прилагается к паспорту трубы*.

* В отчете приводится характеристика выявленных дефектов и повреждений и даются рекомендации по дальнейшей эксплуатации трубы.

Мероприятия по устранению выявленных при обследовании дефектов промышленных труб приведены в приложении В.

10.2 Реконструкция и ремонт труб

10.2.1 Необходимость реконструкции или проведения ремонта трубы определяется по результатам ее обследования и заключения о техническом состоянии.

На основании заключения о техническом состоянии трубы составляется комплекс мероприятий, необходимых для устранения или локализации обнаруженных дефектов и возникших в процессе эксплуатации повреждений (см. 10.1).

10.2.2 При реконструкции металлических труб должен проводиться частичный или полный демонтаж изношенной трубы и монтаж новой на существующем основании.

10.2.2.1 Могут применяться следующие методы демонтажа трубы в зависимости от применяемых механизмов:

- демонтаж трубы с применением высотных грузоподъемных кранов (мобильных, башенных);

- поэлементный демонтаж с применением самоподъемного крана, устанавливаемого на демонтируемую трубу;

- демонтаж сооружения грузовыми лебедками с применением шахтоподъемника, который устанавливается внутри дымовой трубы и раскрепляется растяжками к якорям за пределами сооружения;

- демонтаж краном-укосиной, устанавливаемым на временную башню (шахтоподъемник), раскрепленную оттяжками к якорям;

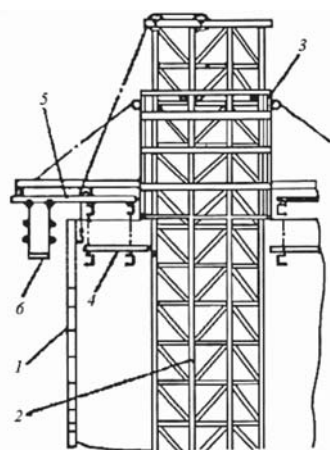
- метод направленного взрыва.

10.2.2.2 Демонтаж трубы осуществляется в соответствии с требованиями ППР, который должен обеспечивать устойчивость сооружения на всех этапах производства работ и исключать риск для жизни и здоровья людей. ППР на демонтаж дымовой трубы должен пройти экспертизу промышленной безопасности.

10.2.2.3 Демонтаж может выполняться двумя основными способами: последовательным разрушением, звено за звеном, от оголовка до фундамента или опрокидыванием в нужном направлении.

10.2.2.4 Разборка железобетонного ствола должна выполняться с помощью шахтного подъемника, смонтированного внутри трубы (см. рисунок 26) и осуществляться с рабочей площадки и наружных подвесных лесов путем постепенной пробивки штроб и срезки арматуры для отделения блока. После чего отделенный блок опускают на землю.

10.2.2.5 Демонтаж сборных железобетонных труб должен выполняться сверху вниз поочередным снятием царг при помощи стрелового крана. Предварительно с площадки, установленной на кронштейнах, должны быть разделаны ниши крепления и освобождены шпильки.



- 1 – ствол трубы;
- 2 – шахтный подъемник;
- 3 – подъемная головка;
- 4 – рабочая площадка;
- 5 – промежуточная площадка;
- 6 – подвесные леса

Рисунок 26 – Установка шахтного подъемника, площадок и подвесных лесов

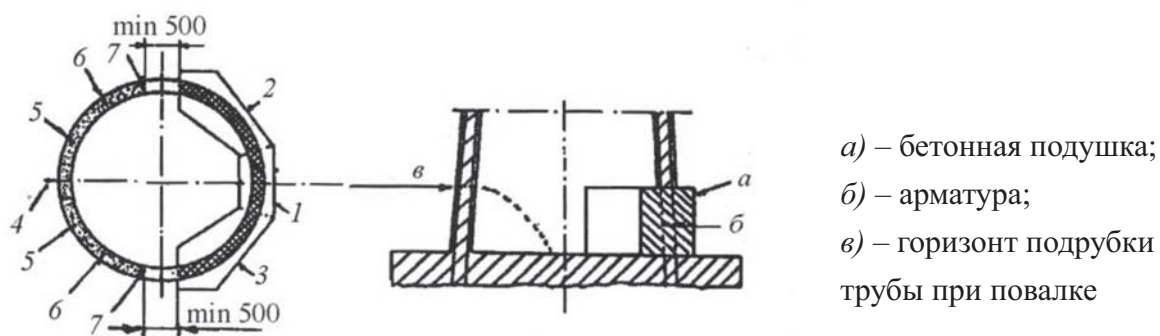
10.2.2.6 Для организации падения кирпичной трубы домкраты выдергиваются, а деревянные прокладки выжимаются, страхуя направление падения натяжением троса, запасованного за верх трубы.

10.2.2.7 Для демонтажа кирпичных труб путем опрокидывания, в нужном направлении в стволе трубы должны быть пробиты сквозные ниши в кладке, вначале на отметке оси падения трубы, затем, одновременно и равномерно, в обе стороны от центральной ниши с шагом от 500 до 700 мм. В пробитые ниши

устанавливают гидродомкраты, которые постепенно принимают на себя нагрузку ствола трубы. Пробивку ниши производят на расстоянии $2/3$ периметра ствола со стороны падения.

В кирпичных трубах отверстие должно быть раскреплено домкратами или деревянными прокладками.

Для опрокидывания монолитных железобетонных труб выбирается проем в бетоне на участке размером в $1/6$ периметра ствола. На уровне проема вырезают вертикальную арматуру, после чего устанавливают опалубку и производят бетонирование проема с бетонной подушкой. После сушки бетона приступают к комплексу работ по сносу трубы (см. рисунок 27).



1 – начальный сегмент вырубki ствола; 2,3 – последующие сегменты;
 4, 5, 6, 7 – очередность подрубки ствола после устройства бетонной подушки

Рисунок 27 – Устройство бетонной подушки и повалка железобетонной трубы

10.2.2.8 В монолитной железобетонной трубе разрушение ствола начинают с противоположной подушкам стороны, последовательно и равномерно в обе стороны от оси падения, с некоторым отставанием вырезая вертикальную арматуру. Особенность работы состоит в том, чтобы с возможной точностью равномерно расширять брешь, постепенно двигаясь от ее центра к краю.

10.2.2.9 О готовности трубы к падению свидетельствует появление горизонтальной трещины на поверхности противоположной стороны трубы. При появлении трещины работы по расширению бреши должны быть прекращены.

Начало падения инициируют натяжением каната, закрепленного за верхнюю часть трубы.

10.2.2.10 Разборка футеровки трубы должна осуществляться сверху вниз.

10.2.2.11 Разборка кирпичных труб должна производиться с подмостей на кронштейнах, навешиваемых на стяжные кольца. Стяжные кольца должны предварительно проверяться простукиванием на надежность.

Подъем и спуск производятся по ходовым скобам. Ходовые скобы должны быть предварительно проверены на соответствующие нагрузки (см. рисунок 28).

10.2.3 Монтаж новой трубы на существующем основании должен проводиться в соответствии с 5.1 – 5.4.

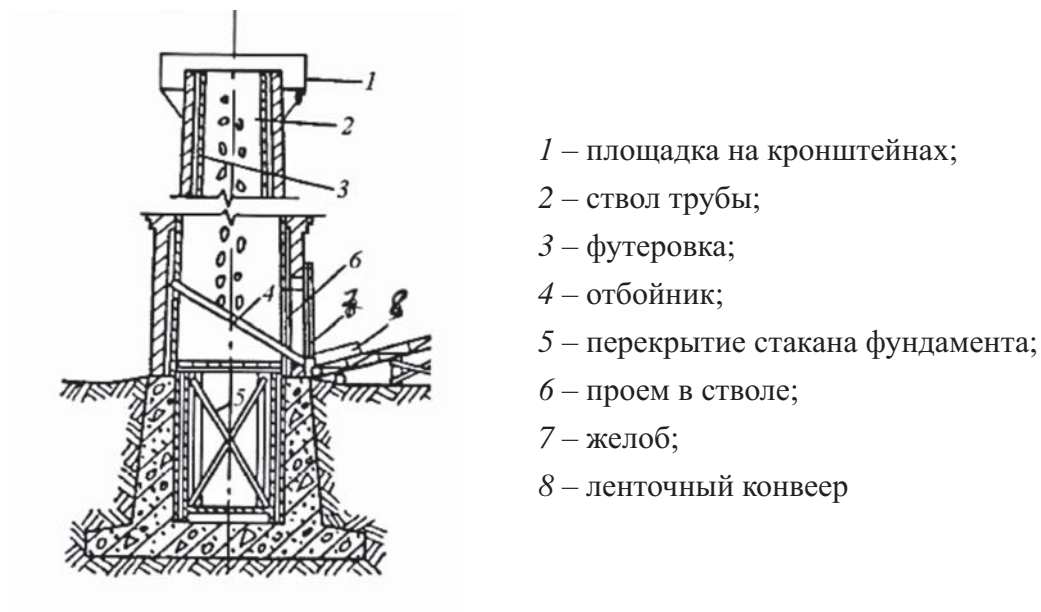


Рисунок 28 – Разрез кирпичной дымовой трубы с устройствами для ликвидации материалов от разборки

10.2.4 Объем и состав ремонтных работ в каждом конкретном случае определяется по результатам обследования дымовой трубы (см. 10.1).

10.2.4.1 Обеспечение безопасности, технология проведения ремонтных работ, типы, сдача законченных объектов заказчику и ввод их в эксплуатацию производятся с учетом требований ПБ 03-445-02 [4].

10.2.4.2 В зависимости от характера и объема повреждений, выявленных в процессе обследования, трубы подвергаются текущему или капитальному ремонту. Наиболее характерные повреждения ствола и футеровки труб приведены в приложении Г.

10.2.4.3 При текущем ремонте выполняются работы профилактического характера или работы по ликвидации мелких повреждений для предохранения конструкций труб от дальнейших разрушений, причем в первую очередь должны быть устранены повреждения, создающие опасность для жизни людей и целостности сооружения.

При капитальном ремонте труб выполняются работы по усилению или замене изношенных конструкций и их отдельных узлов.

10.2.4.4 Технологически все виды ремонтных работ на трубах разделяются на наружные и внутренние.

Все виды наружных ремонтных работ, за исключением ремонтов оголовков и верхних частей газоотводящих стволов, находящихся в зоне окутывания, необходимо проводить без отключения обслуживаемых теплотехнических агрегатов.

Внутренние ремонтные работы должны проводиться при отключенных теплотехнических агрегатах и закрытых шиберов или дымовых клапанах газоотводящего тракта. Работы выполняют во время ремонта обслуживаемого трубой агрегата.

10.2.4.5 Работы по ремонту наружной поверхности ствола трубы должны выполняться со светофорных площадок, с подвесных лесов, расположенных по периметру, с люлек или рештовок, установленных на кронштейнах. Все приспособления должны быть изготовлены в соответствии с проектом и пройти испытание.

Ремонт повреждений на поверхности труб должен включать расчистку поврежденных мест кирпичной кладки или бетона с обрушением отслоившихся частей ствола и восстановление дефектных участков методами, зависящими от их размеров и характера.

Расчистка поверхности, разделка трещин кирпичной кладки, коррозированного слоя в бетоне и арматуре ствола, проверка состояния стяжных колец должны осуществляться сверху вниз, а восстановление дефектных участков, заделка трещин, подтяжка колец, торкретирование и усиление ствола должны производиться методом устройства железобетонной обоймы и осуществляться снизу вверх.

10.2.4.6 Внутренние ремонтные работы на трубах должны производиться с использованием шахтных подъемников или подвесных площадок, оборудованных освещением и телефонной связью. Подвесные площадки готовят с обязательным использованием страховочных канатов.

10.3 Консервация труб

10.3.1 Технические мероприятия по консервации труб должны обеспечивать защиту наружной поверхности железобетонных, кирпичных, металлических стволов от воздействия внешней среды, а внутреннюю поверхность газоотводящих трактов – как от внешней среды, так и от коррозионных процессов, неизбежных при наличии накопленных в конструкции за время эксплуатации сернистых соединений.

Примечание – Трубы подлежат консервации в следующих случаях вывода их из эксплуатации:

- а) временно, более 6 месяцев, но не более года;
- б) на длительный, более года, неопределенный срок из-за переключения котлов или тепловых установок на другие трубы, их отключения по причине демонтажа оборудования, выработавшего ресурс, или отсутствия потребителя теплоэнергии;
- в) для последующего демонтажа трубы, проведение которого отложено на неопределенный срок;
- г) возведенные или незаконченные строительством трубы на объектах, где задерживается ввод теплового оборудования или установок, для обслуживания которых возводилась труба.

10.3.2 Консервация трубы должна оформляться соответствующим актом, в котором указывается причина вывода трубы из работы и срок, на который она консервируется.

10.3.3 Консервации трубы должно предшествовать обследование с установ-

лением дефектов и повреждений конструкций трубы и определением объема ремонтных работ по их устранению.

10.3.4 Работы по консервации труб должны выполняться по проекту.

10.3.5 При выводе трубы из эксплуатации на срок не более года заделка проемов для ввода газоходов не предусматривается; выполняется уплотнение шибберов и взрывных клапанов.

10.3.6 Для гидрофобизации* наружной поверхности железобетонных и кирпичных дымовых труб по всей поверхности ствола необходимо наносить гидрофобизирующие жидкости на кремнийорганической основе по ГОСТ 10834.

10.3.7 Защиту внутренней поверхности газоотводящего тракта дымовой трубы, а также защиту межтрубного пространства от воздействия внешней среды рекомендуется производить путем устройства временного перекрытия (кровли) на верхнем обресе трубы в соответствии с ППР.

Для обеспечения естественной вентиляции трубы необходимо предусматривать зазор высотой от 100 до 120 мм между кровлей и обрезом трубы. Конструкция зазора должна обеспечивать защиту от попадания внутрь трубы атмосферных осадков.

10.3.8 Проем для воздухообмена в газоотводящем тракте трубы необходимо размещать на отметке ввода газоходов. Площадь проема должна быть не более 1 % площади устья дымовой трубы высотой более 100 м. Для дымовых труб меньшей высоты площадь проема должна быть 0,06 м².

10.3.9 На железобетонных и кирпичных трубах, выведенных из эксплуатации для последующего демонтажа после длительной работы котлов на сернистом топливе, необходимо демонтировать чугунный колпак для предотвращения падения чугунных элементов.

10.3.10 Наблюдение за состоянием труб, находящихся в консервации, осмотры, обследования, измерения осадки и крена труб выполняются в те же сроки, что и для труб, находящихся в эксплуатации в соответствии с ПБ 03-445-02 [4].

* Защита от воздействия воды и влаги и обеспечение водонепроницаемости.

10.3.11 Светоограждение, дневная маркировка, антикоррозионная защита металлоконструкций лестницы, светофорных площадок, молниезащиты в период консервации труб должны поддерживаться в исправном состоянии.

10.3.12 Антикоррозионная защита металлоконструкций ходовой лестницы, светофорных и несущих площадок в период консервации труб должна поддерживаться в исправном состоянии.

10.3.13 Работам по расконсервации трубы должны предшествовать обследование ее состояния и проведение ремонтных работ по устранению выявленных повреждений.

10.3.14 После принятия решения о консервации трубы необходимо организовать отдельный архив документов, непосредственно относящихся к консервации и последующему вводу в эксплуатацию.

В архиве по дымовой трубе, находящейся в консервации, должны храниться:

- паспорт трубы;
- акты, отчеты по обследованию состояния трубы до консервации;
- сведения о ремонте, проведенном перед консервацией;
- отчеты о проведенной консервации трубы;
- акты осмотров и обследований в период консервации;
- распоряжения и приказы, касающиеся консервации;
- переписка по вопросам консервации.

10.3.15 При консервации трубы должны быть выполнены технические мероприятия в соответствии с приложением Д.

Приложение А
(рекомендуемое)

Методические рекомендации по определению остаточного ресурса трубы

А.1 Основные положения

А.1.1 Остаточным ресурсом трубы называют время ее эксплуатации, отсчитываемое от времени проведения последней экспертизы до момента, когда может произойти исчерпание ее несущей способности или будет затруднена ее нормальная эксплуатация из-за развития недопустимых деформаций.

А.1.2 Расчет остаточного ресурса несущей способности конструкций труб сводится к решению задачи прогнозирования степени их повреждений за время эксплуатации, которые приводят к снижению их несущей способности.

А.1.3 Прогноз степени повреждений несущих конструкций трубы должен основываться на статистической обработке результатов обследований, проведенных в различные периоды ее эксплуатации.

А.1.5 В настоящих методических рекомендациях приведены основные положения, определяющие подходы при расчете остаточного ресурса несущей способности конструкций труб, сформулированы принимаемые условия и ограничения при выполнении расчета, изложена последовательность расчета труб различных типов (металлические, железобетонные, кирпичные) с учетом особенностей расчета каждого типа.

А.1.6 Остаточный ресурс несущей способности трубы не распространяют на футеровку, светофорные площадки и ходовую лестницу.

А.1.7 Рекомендации не рассматривают расчетные методики определения напряженно-деформированного состояния несущих конструкций труб и предполагают выполнение поверочных расчетов в соответствии с требованиями СП 15.13330, СП 16.13330, СП 20.13330 СП 27.13330, СП 52-101-2003 [13], ВСН 286-90 [14].

А.1.8 Расчет по определению остаточного ресурса несущей способности конструкций труб проводится с учетом воздействия нагрузок от веса конструкции трубы, ветрового давления, крена ствола, нагрева отводимыми газами, сейсмических и других воздействий, указанных в проектной документации на трубу, а также воздействий окружающей среды (температура, влажность, агрессивность дымовых газов).

А.1.9 Ствол и фундамент трубы должны удовлетворять требованиям расчета по несущей способности и по пригодности к нормальной эксплуатации.

А.1.10 Расчетами по несущей способности подтверждают прочность (неразрушение) конструкции при совместном воздействии нагрузок на ствол и фундамент трубы.

А.1.11 Расчетами по пригодности к нормальной эксплуатации подтверждают отсутствие недопустимых прогибов ствола трубы, а для железобетонных труб подтверждается отсутствие недопустимого раскрытия трещин при воздействии нагрузок с учетом воздействий окружающей среды.

СТО НОСТРОЙ 2.31.11-2011

А.1.12 Применяемые в методике для расчетов величины и их обозначения приведены в таблице А.1.

Таблица А.1

Символ	Размерность	Обозначение
D	м	Наружный диаметр металлического ствола с круговыми цилиндрическими оболочками постоянного диаметра
E	кг/мм ²	Модуль упругости
K _{ис}		Коэффициент использования (например, $K_{ис} = \sigma/\gamma_c \cdot R_y$)
k _G		Коэффициент увеличения расчетного напряжения от изгибающего момента за счет силы веса конструкций ствола
R _{рес}	год	Остаточный ресурс ствола трубы
R _b	МПа (кг/см ²)	Расчетное сопротивление бетона на сжатие
R _y	МПа (кг/см ²)	Расчетное сопротивление стали растяжению, сжатию, изгибу по пределу текучести стали
R _s	МПа (кг/см ²)	Расчетное сопротивление растяжению вертикальной арматуры
Z _k	м	Расстояние от поверхности земли до верхнего среза ствола промышленной трубы
Z	м	Расстояние от поверхности земли до верхнего сечения участка ствола, на котором определяют остаточный ресурс
Z _ф	м	Расстояние от поверхности земли до нижнего среза дымовой трубы (на поверхности фундамента)
a, B	1/м ^{0,125}	Коэффициенты для местности типа А при расчете предельной толщины δ_{dl} , м, на местную устойчивость
a1, B1	кгс/м ^{2,25}	Коэффициенты для местности типа А при расчете предельной толщины δ_{dl} , м, на прочность
t _k	год	Число лет, отсчитываемое от момента ввода дымовой трубы в эксплуатацию до момента проведения k-ой экспертизы
t _{Эпб}	год	Число лет, отсчитываемое от момента ввода трубы в эксплуатацию до момента последней экспертизы
γ_c		Коэффициент условия работы
γ_f		Коэффициент надежности
γ_{bt}		Коэффициент принимается по СП 27.13330 в зависимости от температуры наиболее нагретой поверхности стенки ствола трубы при длительном нагреве
γ_{st}		Коэффициент принимается по таблице 20 СП 27.13330 в зависимости от температуры нагрева вертикальной арматуры

Продолжение таблицы А.1

Символ	Размерность	Обозначение
η		Величина, обратная коэффициенту использования $K_{ис}$
η_{PR}		Величина, обратная коэффициенту использования $K_{ис}$, определенная при проектных параметрах ствола промышленной трубы
η_{ef}		Величина, обратная коэффициенту использования $K_{ис}$, определенная при параметрах ствола промышленной трубы, установленных при последней экспертизе
σ	МПа	Напряжение в стволе, определенное при действии расчетных нагрузок
σ_w	МПа	Расчетное напряжение от изгибающего момента в стволе металлической трубы
$\sigma_{0,2}$	МПа	Предел текучести для материала оболочки металлической трубы
σ_{dl}	МПа	Предельное значение характеристической функции при расчете на прочность бетона (кирпичной кладки) в сжатой зоне
σ_{ef1}	МПа	Значение характеристической функции при расчете на прочность бетона (кирпичной кладки) в сжатой зоне, определенное при фактических параметрах трубы в последней экспертизе
σ_{PR1}	МПа	Значение характеристической функции при расчете на прочность бетона (кирпичной кладки) в сжатой зоне, определенное при проектных параметрах трубы
σ_{d2}	МПа	Предельное значение характеристической функции при расчете на прочность вертикальной арматуры (кирпичной кладки) в растянутой зоне
σ_{ef2}	МПа	Значение характеристической функции при расчете на прочность вертикальной арматуры (кирпичной кладки) в растянутой зоне, определенное при фактических параметрах трубы в последней экспертизе
σ_{PR2}	МПа	Значение характеристической функции при расчете на прочность вертикальной арматуры (кирпичной кладки) в растянутой зоне, определенное при проектных параметрах трубы
$\Psi_j^{(i)}$	МПа	Фактическое значение характеристической функции, например, напряжение, определенное в i -м сечении для j -го критерия прочности
$\Psi(t)$	МПа	Фактическое значение характеристической функции в момент времени t эксплуатации трубы для каждого критерия предельного состояния в расчетном сечении
Ψ_{PR}	МПа	Значение характеристической функции, определенное расчетом для j -го критерия при проектных параметрах трубы (например, при расчете по несущей способности в качестве значения функции Ψ_{PR} принимают напряжение в конструкции)
Ψ_{ef}	МПа	Значение характеристической функции, определенное расчетом для j -го критерия при фактических параметрах трубы в последней экспертизе (например, при расчете по несущей способности в качестве значения функции Ψ_{ef} принимают напряжение в конструкции)
$\theta_j^{(i)}$	МПа	Предельное значение характеристической функции, например, расчетное сопротивление стали растяжению, сжатию, изгибу по пределу текучести в i -м сечении для j -го критерия прочности

Окончание таблицы А.1

Символ	Размерность	Обозначение
$\theta(t)$		Предельное значение характеристической функции в момент времени t эксплуатации трубы для каждого критерия предельного состояния в расчетном сечении
θ_{PR}		Предельное значение характеристической функции, определенное при проектных параметрах трубы
θ_{ef}		Предельное значение характеристической функции, определенное на момент проведения последней экспертизы
δ_{PR}	м	Толщина оболочки ствола металлической трубы по проектной документации с учетом анализа исполнительной документации
δ_{ef}	м	Толщина оболочки ствола металлической трубы, измеренная при последней экспертизе
δ_{dj}	м	Предельная толщина оболочки, определенная для j -го критерия предельного состояния; ($j = 1$ при расчете на местную устойчивость; $j = 2$ при расчете на выносливость)
δ_{dl}	м	Предельная толщина стенки металлического ствола в расчете на местную устойчивость при осевом сжатии
ξ_{PR}		Отношение $\delta_{PR} / \delta_{ef}$
ξ_{dj}		Отношение $\delta_{dj} / \delta_{ef}$
b, α		Коэффициент и показатель степени, определяемый аппроксимацией значений, $\Delta\eta(t) = \eta_{PR} - \eta(t_k)$, установленных не менее чем в трех экспертизах в зависимости $\Delta\eta(t) = bt^\alpha$
f_1	Гц	Первая собственная частота колебаний ствола трубы
f_p	Гц	Предельная частота колебаний ствола трубы, определяемая по СП.20.13330 для соответствующего ветрового района
α_1		Коэффициент уменьшения предельных напряжений, учитывающий количество циклов нагружения
α_{fl}		Коэффициент для определения первой частоты собственных колебаний ствола
$x_1 \dots x_m$		Изменяемые при эксплуатации параметры, определяющие несущую способность конструкций трубы

А.1.13 Величину остаточного ресурса несущей способности конструкций промышленных труб определяют на основе сравнения предельных θ и фактических Ψ значений характеристических функций, определяющих несущую способность промышленной трубы соответствующего предельного состояния.

А.1.14 Фактические $\Psi_j^{(i)}$ и предельные $\theta_j^{(i)}$ значения характеристических функций определяют для соответствующего предельного состояния по каждому j -му критерию и в каждом расчетном i -м сечении ствола.

А.1.15 Индекс i , указывающий на номер сечения ствола, и индекс j , указывающий на номер критерия, далее по тексту опускаются.

А.1.16 У промышленной трубы имеется остаточный ресурс, если коэффициент использования $K_{ис} = \frac{\Psi(x_1, \dots, x_m)}{\theta}$ меньше единицы, где (x_1, \dots, x_m) – изменяемые при эксплуатации параметры, определяющие несущую способность конструкций промышленной трубы.

При определении коэффициента использования $K_{ис}$ учитываются изменения норм, фактические нагрузки, фактические сечения, влияние дефектов и повреждений.

Далее по тексту будет использоваться величина показателя остаточного ресурса трубы $\eta = \frac{1}{K_{ис}}$, являющаяся обратной величиной коэффициента использования $K_{ис}$.

А.1.17 При расчете по несущей способности в качестве θ принимают предельные расчетные характеристики материалов или конструкции (например, для металлической трубы – расчетное сопротивление стали по пределу текучести или критическое напряжение местной потери устойчивости или др.), а фактические значения функций Ψ , характеризующие напряженное состояние конструкции, определяют для каждого критерия расчетом.

А.1.18 Также рассматривают ограничения по геометрическим размерам элемента, прочностным, жесткостным характеристикам и т.п. (конструктивные требования), по воздействию среды, при этом нарушение конструктивных требований может быть обусловлено дефектами строительства и повреждениями при эксплуатации, которые приводят к увеличению напряжений и деформаций и учитываются в расчетах.

А.1.19 Выражение для определения функции остаточного ресурса $\eta(t)$ несущих конструкций трубы после подстановки в него функциональных зависимостей для изменяемых параметров принимает вид функциональной зависимости от времени t (годы эксплуатации трубы) отношения предельных $\theta(t)$ и фактических $\Psi(t)$ значений характеристических функций для каждого критерия предельного состояния в расчетном сечении:

$$\eta(t) = \theta(t) / \Psi(t), \quad (\text{A.1})$$

А.1.20 Для каждого предельного состояния функциональную зависимость $\eta(t)$ аппроксимируют нелинейной зависимостью $\Delta\eta(t)$ от времени t (годы эксплуатации трубы) в виде выражения:

$$\Delta\eta(t) = bt^\alpha, \quad (\text{A.2})$$

где b – коэффициент и показатель степени α , определяются аппроксимацией значений $\Delta\eta(t)$, установленных не менее чем в трех экспертизах, из условия:

$$\Delta\eta(t) = \eta_{PR} - \eta(t_k), \quad (\text{A.3})$$

где η_{PR} – отношение значений предельных θ_{PR} и характеристических функций Ψ_{PR} , определенных при проектных параметрах трубы с учетом результатов анализа исполнительной документации,

$$\eta_{PR} = \frac{\theta_{PR}}{\Psi_{PR}};$$

t_k – число лет, отсчитываемое от момента ввода трубы в эксплуатацию до момента проведения k -й экспертизы;

k – количество проведенных экспертиз трубы, $k \geq 3$.

А.1.20.1 Для первого предельного состояния в качестве θ_{PR} принимаются предельные расчетные характеристики материалов или конструкции.

Пример – Для металлической трубы в качестве θ_{PR} принимается расчетное сопротивление стали по пределу текучести или критическое напряжение местной потери устойчивости и др.

А.1.20.2 Значение характеристической функции Ψ_{PR} определяется расчетом для j -го критерия при проектных параметрах трубы с учетом анализа исполнительной документации.

Пример – При расчете по несущей способности в качестве значения функции Ψ_{PR} принимают напряжение в конструкции.

А.1.21 Остаточный ресурс трубы R_{pec} , год, определяют по формуле:

$$R_{pec} = \left[\left(\frac{\eta_{PR} - 1}{\eta_{PR} - \eta_{ef}} \right)^{\frac{1}{\alpha}} - 1 \right] \cdot t_{ЭПБ}, \quad (A.4)$$

где η_{ef} – величина отношения значений предельных θ_{ef} и характеристических Ψ_{ef} функций параметров трубы, определенных в последней экспертизе трубы, $\eta_{ef} = \frac{\theta_{ef}}{\Psi_{ef}}$;

$t_{ЭПБ}$ – число лет, определенное от момента ввода трубы в эксплуатацию до момента последней экспертизы, год.

А.1.21.1 Предельное значение характеристической функции θ_{ef} определяется на момент проведения последней экспертизы.

Пример – При расчете по несущей способности в качестве θ_{ef} принимаются предельные расчетные характеристики материалов или конструкции (например, для металлической трубы – расчетное сопротивление стали по пределу текучести или критическое напряжение местной потери устойчивости или др.).

А.1.21.2 Значение характеристической функции Ψ_{ef} определяется расчетом для j -го критерия фактических параметров трубы в последней экспертизе.

Пример – При расчете по несущей способности в качестве функции Ψ_{ef} принимают напряжение в конструкции.

А.1.22 При наличии менее трех экспертиз для каждого предельного состояния, остаточный ресурс R_{pec} ствола трубы определяют при показателе степени $\alpha = 1$.

А.1.22.1 Если остаточный ресурс трубы был определен только по результатам одной экспертизы, величину остаточного ресурса умножают на коэффициент 0,7.

А.1.22.2 Если имеются результаты двух экспертиз, то остаточный ресурс трубы умножают

на коэффициент 0,8.

А.1.22.3 При эксплуатации трубы более 15 лет остаточный ресурс умножается на коэффициент 0,9.

А.1.23 Если остаточный ресурс участка ствола трубы превышает 5 лет, следующую экспертизу проводят через 5 лет.

А.1.24 Если остаточный ресурс безопасной эксплуатации участка ствола трубы является отрицательной величиной, необходимо принять все соответствующие меры безопасности вплоть до остановки эксплуатации.

А.1.25 Величина времени $R_{\text{рес}}$ определяется последовательно для каждого критерия предельного состояния для каждого расчетного сечения ствола трубы, а минимальное значение из этого ряда $R_{\text{рес}}$ на участке ствола трубы принимают в качестве остаточного ресурса несущих конструкций $R_{\text{рес}}$ безопасной эксплуатации участка ствола трубы.

А.1.26 Минимальную величину из ряда остаточных ресурсов безопасной эксплуатации для всех участков ствола трубы принимают в качестве остаточного ресурса $R_{\text{рес}}$ безопасной эксплуатации ствола трубы.

А.1.27 Остаточный ресурс определяют на прогнозируемый период времени, если эксплуатационные условия трубы на этот период аналогичны тем, которые имели место в период до момента проведения последней экспертизы, то прогнозируемый период принимают равным 5 годам.

А.1.28 В случае, если в прогнозируемый период и условия эксплуатации отличаются от эксплуатационных, имевших место в период до момента экспертизы, и эксплуатационные условия в прогнозируемом периоде приводят к более интенсивному воздействию на конструкции трубы, проводят дополнительный расчет изменяемых параметров (например, коэффициента теплопроводности теплоизоляции, степени коррозии бетона, арматуры, толщины теплоизоляции и др.) под воздействием эксплуатационных условий в прогнозируемом периоде, по которым и проводят прогноз (определяют ресурс).

А.1.29 Участок трубы, для которого остаточный ресурс находится в диапазоне $5 > R_{\text{рес}} \geq 0$, подлежит реконструкции или замене.

А.1.30 После реконструкции, капитального ремонта или усиления несущих конструкций трубы, при определении остаточного ресурса несущих конструкций принимаются параметры, соответствующие проектам на реконструкцию, капитальный ремонт или усиление.

А.1.31 Для приближенной оценки остаточного ресурса трубы применяются графические зависимости коэффициентов использования $K_{\text{ис}}$ от времени при расчетах по несущей способности или по пригодности к нормальной эксплуатации.

СТО НОСТРОЙ 2.31.11-2011

А.1.31.1 Остаточный ресурс $R_{\text{рес}}$ отсчитывается от даты последнего обследования до момента, когда коэффициент использования $K_{\text{ис}}$ достигает значения, равного единице.

А.1.31.2 Первая точка на графике соответствует начальному моменту эксплуатации и результатам расчета $K_{\text{ис}}$ при проектировании. Следующие точки соответствуют расчетам $K_{\text{ис}}$ по результатам обследований. Наличие двух точек (начальной и по результатам первого обследования) позволяет произвести приближенную оценку, используя линейную зависимость.

А.1.31.3 В зависимости от количества точек, принимаемых для построения графиков, вводится коэффициент запаса γ_1 , а также дополнительный коэффициент запаса γ_2 , учитывающий рост неопределенности при увеличении остаточного ресурса.

Коэффициент запаса γ_1 рекомендуется принимать при двух точках равным 0,70, при трех – 0,80, четырех – 0,85, пяти и более – 0,90.

Дополнительный коэффициент запаса γ_2 следует принимать при остаточном ресурсе более 10 лет – 0,95, более 20 лет – 0,90, более 30 лет – 0,80.

А.1.31.4 На графиках может быть отмечен проектный срок службы сооружения, даты ремонтов и усиления, реконструкции, изменений нагрузки и норм.

А.2 Расчет остаточного ресурса ствола металлической трубы

А.2.1 В качестве предельного θ_1 и фактического Ψ_1 значений характеристической функции для ствола металлической трубы, при расчете на местную устойчивость при осевом сжатии принимают напряжения, которые определяются в соответствии с СП 15.13330.

А.2.2 В качестве предельного θ_2 и фактического Ψ_2 значений характеристической функции для ствола металлической трубы при расчете на выносливость принимают напряжения, которые определяют в соответствии с разделом 9 СП 16.13330, при этом ветровую нагрузку определяют при коэффициенте надежности $\gamma_f = 1$, а коэффициент уменьшения предельных напряжений α_1 , учитывающий количество циклов нагружения, принимают равным $\alpha_1 = 0,77$.

А.2.3 Остаточный ресурс $R_{\text{рес}j}$, год, ствола металлической трубы для j -го критерия предельного состояния определяют по формуле:

$$R_{\text{рес}j} = \left[\left(\frac{\xi_{\text{PR}} - \xi_{\text{dj}}}{\xi_{\text{PR}} - 1} \right)^{1/\alpha_j} - 1 \right] \cdot t_{\text{ЭПБ}} . \quad (\text{A.5})$$

А.2.4 Для свободностоящей трубы с круговыми цилиндрическими оболочками постоянно-го диаметра, отвечающей условиям:

- $\sigma = k_G \cdot \sigma_w$;

- коэффициент увеличения напряжений σ_w за счет силы веса конструкций ствола $k_G \leq 1,15$;

- $\frac{\delta_d}{D} \leq \frac{\sigma_{0,2}}{0,1 \cdot E}$;

предельную толщину δ_{d1} , м, определяют по формуле:

$$\delta_{d1} = (a + B N_w) \cdot 10^{-5} Z_k^{1,125} \varphi_G, \quad (\text{A.6})$$

где a, B – коэффициенты, которые для местности типа А принимаются равными: $a = 7,5 (1/M^{0,125})$; $B = 1,3 (1/M^{0,125})$;

N_w – коэффициент, выбираемый из интервала значений 0, 1, ..., 7 для соответствующего ветрового района: Ia, I... VII;

$$\varphi_G = 1 - \bar{Z}_k \text{ при условии, что } \bar{Z}_k = Z / Z_k.$$

А.2.4.1 Тип местности А, В или С определяется по СП 20.13330.

А.2.4.2 Для местностей типа В и С предельную толщину δ_{d1} , м, следует уменьшать на 9 %.

А.2.5 Если первая собственная частота колебаний ствола трубы f_1 , Гц, выше или равна предельной частоте колебаний ствола трубы f_p , Гц, определенной по СП 20.13330 для соответствующего ветрового района, $f_1 \geq f_p$, предельную толщину δ_{d1} , м, следует уменьшать на 12 %.

А.2.6 Для свободностоящей трубы с круговыми цилиндрическими оболочками постоянно-го диаметра, отвечающей условиям: $\sigma = k_G \cdot \sigma_w$ и $\frac{\delta_d}{D} > \frac{\sigma_{0,2}}{0,1 \cdot E}$, при расчете на прочность при осевом сжатии, предельную толщину $\delta_{d1.1}$, м, определяют по формуле:

$$\delta_{d1.1} = (a_1 + B_1 \cdot N_w) \cdot 10^{-5} Z_k^{2,25} \varphi_C^M / (\sigma_{0,2} \cdot D), \quad (\text{A.7})$$

где a_1, B_1 – коэффициенты, которые для местности типа А принимаются равными: $a_1 = 11,07 \text{ кгс/м}^{2,25}$, $B_1 = 3,67 \text{ кгс/м}^{2,25}$;

$$\varphi_C^M = 1 + 0,8 \cdot \bar{Z}_k^{2,25} - 1,8 \cdot \bar{Z}_k.$$

А.2.6.1 Для местностей типа В и С предельную толщину δ_{d2} , м, следует уменьшать на 16 %.

А.2.6.2 Если первая собственная частота колебаний ствола трубы f_1 , Гц, выше или равна предельной частоте колебаний ствола трубы f_p , Гц, определяемой по СП.20.13330 для соответствующего ветрового района, $f_1 \geq f_p$, предельную толщину δ_{d2} , м, следует уменьшать на 18 %.

А.2.6.3 Первую частоту собственных колебаний f_1 , Гц, определяют по формуле:

$$f_1 = \alpha_{f1} \cdot D / (Z_k \cdot \varphi_\Phi)^2, \quad (\text{A.8})$$

где $\alpha_{f1} = 990 \text{ м/с}$;

D – диаметр оболочки, м;

$$\varphi_\Phi = 1 - \bar{Z}_{\Phi k} \text{ из условия, что } \bar{Z}_{\Phi k} = Z_\Phi / Z_k.$$

А.2.7 Предельные величины толщин δ_{d1} и $\delta_{d1.1}$, м, сравнивают с толщиной δ_{dP} , м, определяемой из условия потери устойчивости цилиндрической оболочки при действии избыточного

внешнего давления по формуле:

$$\delta_{dP} = (a_p + b_p \cdot N_w) \cdot L_s^{0,5} \cdot \varphi_s^{0,1} \cdot D^{0,6}, \quad (\text{A.9})$$

где a_p, b_p – коэффициенты, которые принимаются равными: $a_p = 19,6 \cdot 10^{-5} \text{ 1/м}^{0,1}$, $b_p = 2,6 \cdot 10^{-5} \text{ 1/м}^{0,1}$;

$\varphi_s = 1 - \bar{Z}_s$ из условия, что $\bar{Z}_s = L_s / Z$.

А.2.8 Для определения остаточного ресурса несущих конструкций принимается допустимая толщина, равная минимальной величине из δ_{d1} , $\delta_{d1.1}$ и δ_{dP} .

А.2.9 Если допустимая толщина по расчету получена меньше, чем 3 мм, то допустимая толщина оболочки принимается равной 3 мм.

А.2.10 Дальнейший расчет остаточного ресурса ствола металлической трубы осуществляется в соответствии с А.1.19 – А.1.29.

А.3 Остаточный ресурс ствола железобетонной трубы

А.3.1 В качестве предельного θ_1 и фактического Ψ_1 значений характеристической функции для ствола железобетонной трубы, при расчете на прочность бетона в сжатой зоне принимают напряжения в бетоне ствола в его горизонтальных сечениях, которые определяют в соответствии с ВСН 286-90 [14].

А.3.2 В качестве предельного θ_2 и фактического Ψ_2 значений характеристической функции для ствола железобетонной трубы, при расчете на прочность вертикальной арматуры в растянутой зоне принимают напряжения в вертикальной арматуре, которые определяют в соответствии с ВСН 286-90 [14].

А.3.3 Остаточный ресурс ствола железобетонной трубы R_{pec} , год, при расчете на прочность бетона в сжатой зоне ($j = 1$) и арматуры в растянутой зоне ($j = 2$) при аппроксимации функциональной зависимости $\eta_j(t)$ нелинейной зависимостью по формуле (А.2), определяют по формуле (А.4), полагая: $\eta_{PRj} = \sigma_{dj} / \sigma_{PRj}$, $\eta_{efj} = \sigma_{dj} / \sigma_{efj}$.

А.3.3.1 Предельное значение характеристической функции при расчете на прочность бетона (кирпичной кладки) в сжатой зоне определяется соотношением: $\sigma_{d1} = 0,85 \gamma_{bt} R_b$ (коэффициент γ_{bt} принимается по СП 27.13330 в зависимости от температуры наиболее нагретой поверхности стенки ствола трубы при длительном нагреве).

А.3.3.2 Значение характеристической функции при расчете на прочность бетона в сжатой зоне σ_{ef1} , определенное при фактических параметрах трубы в последней экспертизе трубы, рассчитывается как сумма:

$$\sigma_{ef1} = \sigma_{efb} + \sigma_{efbt}, \quad (\text{A.10})$$

где σ_{efb} – напряжение в бетоне сжатой зоны от осевой сжимающей силы и изгибающего момента, определенное при фактических параметрах трубы в последней экспертизе;

σ_{efbt} – напряжение в бетоне сжатой зоны от воздействия температуры, определенное при фак-

тических параметрах трубы.

А.3.3.3 Значение характеристической функции при расчете на прочность бетона в сжатой зоне σ_{PR1} , определенное при проектных параметрах трубы по формуле:

$$\sigma_{PR1} = \sigma_{PRb} \sigma_{PRbt} \quad (A.11)$$

где σ_{PRb} – напряжение в бетоне сжатой зоны от осевой сжимающей силы и изгибающего момента, определенное при проектных параметрах трубы;

σ_{PRbt} – напряжения в бетоне сжатой зоны от воздействия температуры, определенное при проектных параметрах трубы.

А.3.3.4 Предельное значение характеристической функции σ_{d2} при расчете на прочность вертикальной арматуры в растянутой зоне определяется по формуле:

$$\sigma_{d2} = 0,85 \gamma_{st} R_s, \quad (A.12)$$

где γ_{st} принимается по таблице 20 СП 27.13330 в зависимости от температуры нагрева вертикальной арматуры.

А.3.3.5 Значение характеристической функции при расчете на прочность вертикальной арматуры в растянутой зоне, определенное при фактических параметрах трубы в последней экспертизе, принимается равным значению напряжения в вертикальной арматуре в растянутой зоне от осевой сжимающей силы и изгибающего момента, определенному при фактических параметрах трубы в последней экспертизе: $\sigma_{ef2} = \sigma_{efs}$.

А.3.3.6 Значение характеристической функции при расчете на прочность вертикальной арматуры в растянутой зоне, определенное при проектных параметрах трубы, принимается равным значению напряжения в вертикальной арматуре в растянутой зоне от осевой сжимающей силы и изгибающего момента, определенному при проектных параметрах трубы: $\sigma_{PR2} = \sigma_{PRS}$.

А.3.4 Для железобетонной трубы к изменяемым параметрам относятся толщина слоев стенки (бетона, футеровки, теплозащитного слоя и т.д.), класс прочности бетона на сжатие, диаметр вертикальной арматуры, коэффициент теплопроводности материалов футеровки, теплоизоляции и бетона ствола, крен ствола.

А.3.5 Если фактический класс прочности бетона, определенный при экспертизе, превышает класс прочности бетона по проекту (при этом показатель активности ионов водорода меньше 10 ед. рН), то остаточный ресурс железобетонной трубы определяют по фактическому классу прочности бетона.

А.3.6 Если фактический класс прочности бетона, определенный при экспертизе, превышает класс прочности бетона по проекту (при этом показатель активности ионов водорода больше 10 ед. рН), то остаточный ресурс железобетонной трубы определяют по проектному классу прочности бетона.

А.3.7 Дальнейший расчет остаточного ресурса ствола железобетонной трубы производится в соответствии с А.1.19 – А.1.29.

А.4 Остаточный ресурс ствола трубы кирпичной кладки

А.4.1 В качестве предельного θ_1 и фактического Ψ_1 значений характеристической функции для ствола трубы кирпичной кладки при расчете на прочность на сжатие ($j = 1$) принимают напряжения сжатой зоны ствола в его горизонтальных сечениях, которые определяют по СП 15.13330.

А.4.2 В качестве предельного θ_2 и фактического Ψ_2 значений характеристической функции для ствола трубы кирпичной кладки при расчете на прочность на растяжение ($j = 2$) принимают напряжения растянутой зоны ствола в его горизонтальных сечениях, которые определяют по СП 15.13330.

А.4.3 Остаточный ресурс ствола трубы из кирпичной кладки $R_{\text{рес}}$, год, при расчете на прочность кирпичной кладки в сжатой зоне ($j = 1$) и кирпичной кладки в растянутой зоне ($j = 2$) при аппроксимации функциональной зависимости $\eta_j(t)$ нелинейной зависимостью, приведенной в формуле (А.2), определяют по формуле (А.4), полагая: $\eta_{\text{efj}} = \sigma_{\text{dj}} / \sigma_{\text{PRj}}$; $\eta_{\text{efj}} = \sigma_{\text{dj}} / \sigma_{\text{efj}}$.

А.4.3.1 Предельное значение характеристической функции при расчете на прочность кирпичной кладки в сжатой зоне ($j = 1$) принимается по таблице 2 СП 15.13330 в зависимости от марки раствора и марки кирпича: $\sigma_{\text{d1}} = R$.

А.4.3.2 Значение характеристической функции σ_{ef1} при расчете на прочность кирпичной кладки в сжатой зоне ($j = 1$), определенное при фактических параметрах дымовой трубы в последней экспертизе, рассчитывается как сумма:

$$\sigma_{\text{ef1}} = \sigma_{\text{efN}} + \sigma_{\text{efW}} \quad (\text{А.13})$$

где σ_{efN} – напряжение в кирпичной кладке от веса конструкций ее ствола, определенное при фактических параметрах трубы в последней экспертизе;

σ_{efW} – напряжение в кирпичной кладке от изгибающего момента в сечении ствола трубы, определенное при фактических параметрах трубы в последней экспертизе.

А.4.3.3 Значение характеристической функции σ_{PR1} при расчете на прочность кирпичной кладки в сжатой зоне ($j = 1$), определенное при проектных параметрах трубы, рассчитывают по формуле:

$$\sigma_{\text{PR1}} = \sigma_{\text{PRN}} + \sigma_{\text{PRW}} \quad (\text{А.14})$$

где σ_{PRN} – напряжение в кирпичной кладке сжатой зоны от веса конструкций ее ствола, определенное при проектных параметрах трубы;

σ_{PRW} – напряжение в кирпичной кладке от изгибающего момента в сечении ствола трубы, определенное при проектных параметрах трубы.

А.4.3.4 Предельное значение характеристической функции при расчете на прочность кирпичной кладки в растянутой зоне ($j = 2$) принимается по таблице 11 СП 15.13330 в зависимости от марки кирпича и марки раствора: $\sigma_{\text{d2}} = R_t$.

А.4.3.5 Значение характеристической функции при расчете на прочность кирпичной кладки в растянутой зоне ($j = 2$) определяется при фактических параметрах трубы в последней экс-

пертизе по формуле:

$$\sigma_{ef2} = \sigma_{efN} / \gamma_f - \sigma_{efW}, \quad (A.15)$$

где γ_f – коэффициент надежности на нагрузку от веса конструкций ствола, $\gamma_f = 1,1$.

А.4.3.6 Значение характеристической функции при расчете на прочность кирпичной кладки в растянутой зоне ($j = 2$) определяется при проектных параметрах трубы из соотношения:

$$\sigma_{PR2} = \sigma_{PRN} / \gamma_f - \sigma_{PRW}. \quad (A.16)$$

А.4.4 Если фактическая марка кирпича и марка раствора, определенные при экспертизе, превышают марку кирпича и марку раствора по проекту, остаточный ресурс трубы из кирпичной кладки определяют по маркам кирпича и раствора, приведенным в проекте.

А.4.5 Для трубы из кирпичной кладки к изменяемым параметрам относятся толщина кирпичной кладки и футеровки, глубина локальных разрушений в кирпичной кладке, крен ствола. Возможное снижение при эксплуатации марки раствора и кирпича также учитывается.

А.4.6 Далее расчет остаточного ресурса ствола кирпичной трубы определяется в соответствии с А.1.19 – А.1.29.

А.5 Степенная аппроксимация для расчета остаточного ресурса несущих конструкций участка трубы

А.5.1 Для каждого j -го предельного состояния функциональную зависимость $\eta(t)$ аппроксимируют нелинейной зависимостью от времени t эксплуатации трубы по формуле (А.2), как показано на рисунке А.1.

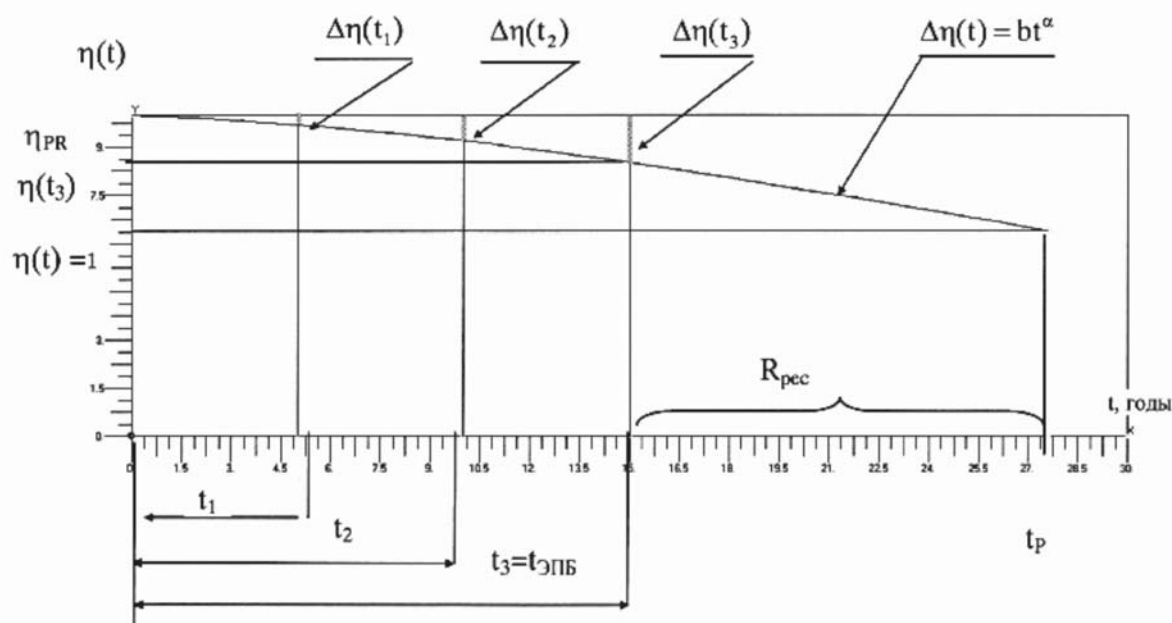


Рисунок А.1 – Степенная аппроксимация для расчета остаточного ресурса несущих конструкций участка трубы

Приложение Б

(справочное)

Конструкции и схемы организации работ по строительству труб

Б.1 Трубы имеют следующие конструктивные элементы: цоколь, ствол, оголовок, ходовая лестница, светофорные площадки, молниезащита и футеровка. Кирпичные трубы, кроме того, имеют стяжные кольца (см. рисунок Б.1).

Б.2 Цоколь трубы – нижняя утолщенная часть ствола трубы, в которой устраивают проемы для наземных и надземных вводов газоходов, а также рабочие проемы при сооружении трубы. В кирпичных и сборных железобетонных трубах цоколь цилиндрический.

Б.3 Ствол трубы

Б.3.1 Ствол кирпичной трубы – полый усеченный конус с уклоном наружной образующей в пределах от 1,5 % до 3 %, зависящей от района ветровой нагрузки и определяемой отношением высоты к нижнему наружному диаметру не более 20.

В районах с ветровой нагрузкой от 5 до 7 баллов, а также в сейсмически опасных районах – более 7 баллов (см. СП 14.13330) сооружают армокирпичные трубы с уклоном до 4 %. По высоте ствол кирпичной трубы имеет переменную толщину и состоит из поясов с различной толщиной стенок.

Б.3.2 Ствол железобетонной трубы – усеченный конус с переменным уклоном, убывающим по высоте от 8 % до 15 %. Верхнюю часть ствола выполняют цилиндрической (см. рисунок Б.28).

Б.3.3 Ствол сборной железобетонной трубы представляет собой полый цилиндр, собираемый из кольцевых блоков – царг со стержневой арматурой без предварительного натяжения.

Б.3.3.1 Высота блоков по условиям монтажа и транспортировки должна быть 3 м, внутренний диаметр выходного отверстия принимается из следующего ряда: 1,0; 1,5; 2,1 и 3,0 м.

Б.3.3.2 Продольная рабочая арматура в стыках царг соединяется высокопрочными шпильками, количество которых, в зависимости от диаметра и высоты трубы, может быть от 10 до 24.

Б.3.3.3 Наружная поверхность царг может облицовываться стекломозаичной плиткой.

Б.3.3.4 Места стыков блоков с наружной стороны трубы закрываются декоративным поясом из листового алюминия.

Б.4 Самонесущие трубы

Б.4.1 Самонесущие трубы – трубы, в которых все внешние нагрузки приходятся исключительно на оболочку, и вся конструкция, включая основание, остается устойчивой без дополнительных опорных сооружений.

Б.4.2 Самонесущие трубы конструктивно выполняются:

- с кронштейнами;
- на оттяжках;
- с горизонтальными связями.

Б.4.3 Самонесущие трубы могут быть реализованы как многоствольные (несколько стволов в одной оболочке), так и в других вариантах (несколько стволов на одном фундаменте, с горизонтальными связями либо с внешней несущей рамой).

Б.5 Конструкции башен труб

Б.5.1 Конструкции металлических труб представлены на рисунках Б.3 – Б.12.

Б.5.2 По конструкции и виду решетки башни бывают следующих типов: крестовые, раскосные, ромбические.

Б.5.3 Соединения элементов конструкций башен труб осуществляются на болтах через фланцы и фасонки.

Б.5.4 Соединения элементов конструкций труб также осуществляются сваркой.

Б.6 Трубы из композиционных материалов

Б.6.1 По конструкции трубы из композиционных материалов подразделяются на: самонесущие, болтовые и раструбные.

Б.6.2 Самонесущими трубами из композиционных материалов являются сооружения малой высоты или сооружения, установленные на собственном фундаменте или на конструкциях технологического оборудования и раскрепленные вантовыми растяжками или другими вспомогательными металлическими поддерживающими конструкциями.

Б.7 В зависимости от конструкции трубы подразделяются на сооружения с установленными на них гасителями колебаний и без гасителей колебаний.

Б.8 Пояса несущих башен труб изготавливаются из прокатных стальных профилей: электросварных и горячекатаных стальных труб, одиночных или сдвоенных уголков, квадратных труб и других профилей.

Распорки и раскосы башен изготавливают из электросварных и горячекатаных стальных труб, одиночных или сдвоенных уголков, квадратных труб и других профилей. Распорки в зонах установки площадок, подвесок и распорок газоотводящих стволов изготавливают из прокатных или сварных швеллеров и двутавров.

Б.9 По видам соединения элементов конструкции подразделяются на болтовые, в которых соединения (стыковка) элементов конструкций башен труб осуществляется на болтах через фланцы и фасонки, и сварные, в которых соединения (стыковка) элементов конструкций труб осуществляется сваркой.

Б.10 По степени заводской готовности конструкции труб подразделяют на:

СТО НОСТРОЙ 2.31.11-2011

- полностью изготовленные и собранные (укрупненные) в монтажные блоки на заводе-изготовителе;

- изготовленные на заводе-изготовителе в виде отдельных отправочных и монтажных элементов. Эти элементы укрупняются в монтажные укрупненные блоки перед монтажом на строительной площадке.

Б.11 По виду и структуре стенки из композиционных материалов трубы могут быть:

- однослойные (однородные и с внутренним защитным химически стойким слоем);
- однослойные оребренные и гофрированные (однородные и с внутренним защитным слоем);
- бипластмассовые (с внутренним химически стойким слоем из термопласта и наружным слоем из стеклопластика);
- сэндвичевые или трехслойные (с наружным и внутренним слоем из стеклопластика, с включением слоя изоляции из пористого или волокнистого материала).

Б.12 По виду соединений царг трубы подразделяются на

- фланцевые – соединения осуществляются на болтах;
- раструбные – соединения осуществляются путем монтажа царги в другую царгу с увеличенным в верхней части диаметром;
- штифтовое – соединение царг осуществляется на фланцах, в которых при изготовлении установлены штифты с резьбой.

Б.13 По степени заводской готовности элементов трубы подразделяются на:

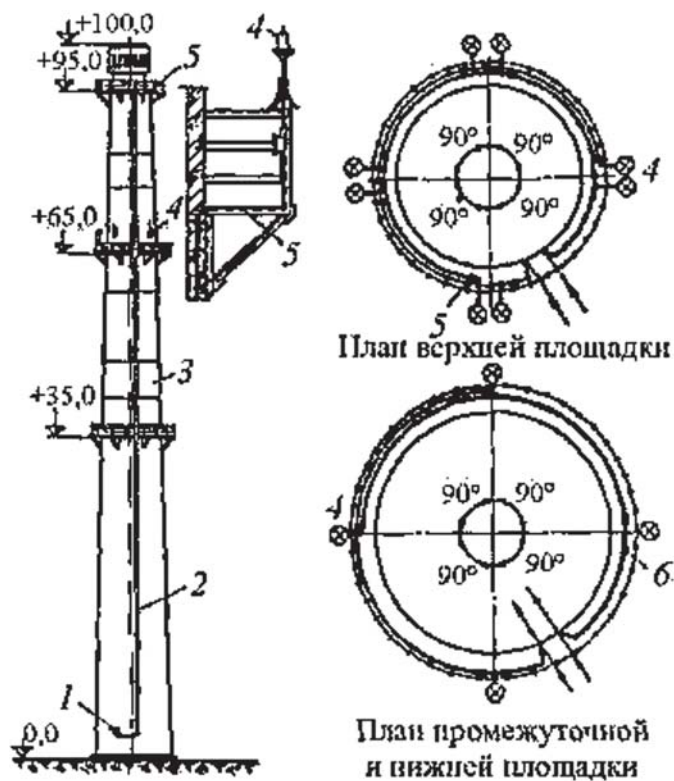
- полностью изготовленные на заводе-изготовителе;
- изготовленные на заводе-изготовителе монтажные элементы (царги);
- изготавливаемые непосредственно на строительной площадке на специальном оборудовании.

Примечание – Таким способом изготавливаются царги труб диаметром более 3,6 м.

Б.14 На рисунках Б.3 – Б.12 приведены следующие обозначения деталей конструкций металлических труб:

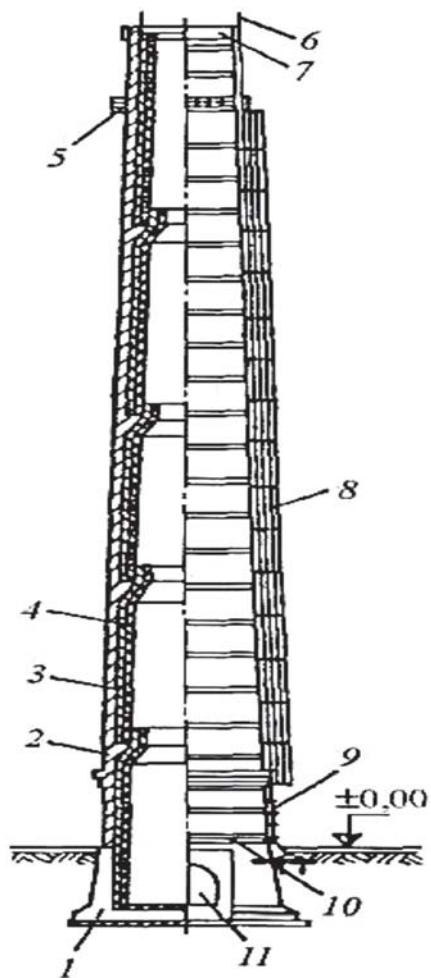
- 1 – смотровой люк;
- 2 – светофорная площадка;
- 3 – интерцепторы;
- 4 – анкерные болты;
- 5 – опорная плита;
- 6 – траверса;
- 7 – горизонтальная связь;

- 8 – перекрытие;
- 9 – разделительная стенка;
- 10 – опорный кронштейн;
- 11 – наклонное перекрытие;
- 12 – покрывающий колпак;
- 13 – люк для очистки от пыли;
- 14 – плита траверсы;
- 15 – оголовок;
- 16 – козырек;
- 17 – участок для взятия пробы на коррозию;
- 18 – дождевой колпак;
- 19 – бортик;
- 20 – гаситель колебаний (демпфер);
- 21 – кровельная плита;
- 22 – наклонное перекрытие;
- 23 – дренажная труба;
- 24 – оттяжка;
- 25 – секция крепления оттяжек;
- 26 – оболочка конструкции;
- 27 – фундаментные болты;
- 28 – входной патрубок;
- 29 – промежуточный конус;
- 30 – соединительный фланец;
- 31 – упоры;
- 32 – газоотводящие стволы;
- 33 – опора газоотводящего ствола;
- 34 – футеровка трубы;
- 35 – конфузор.



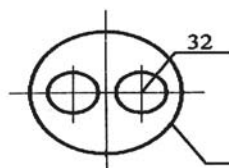
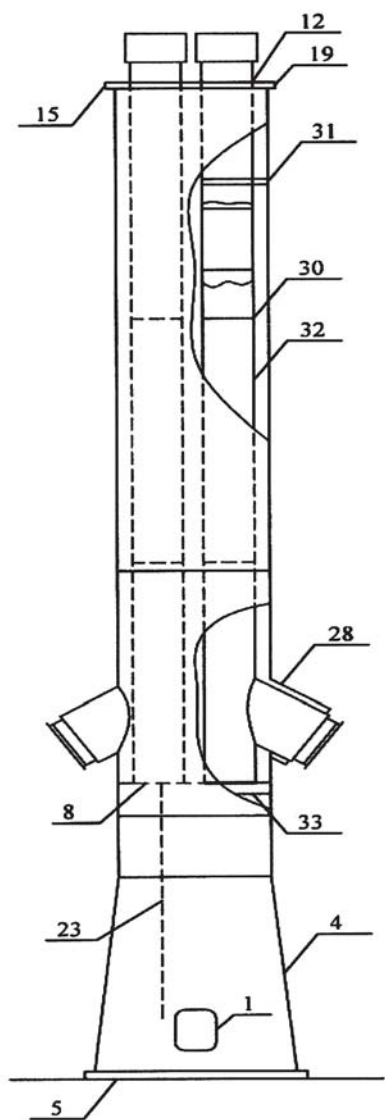
- 1 – электроштит;
- 2 – электрокабели;
- 3 – маркированная покраска (пояс черного или красного цвета);
- 4 – сигнальные огни;
- 5 – светофорные площадки;
- 6 – осветительные коробки

Рисунок Б.1 – Светоограждение трубы



- 1 – цоколь;
- 2 – ствол;
- 3 – изоляция;
- 4 – футеровка;
- 5 – светофорная площадка;
- 6 – молниеприемник;
- 7 – головка;
- 8 – ходовая лестница с ограждением;
- 9 – кабель молниезащиты;
- 10 – стяжные кольца;
- 11 – ввод бора в фундамент

Рисунок Б.2 – Труба и ее конструктивные элементы



наружный самонесущий ствол

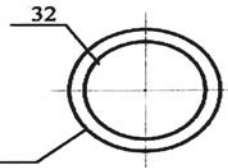
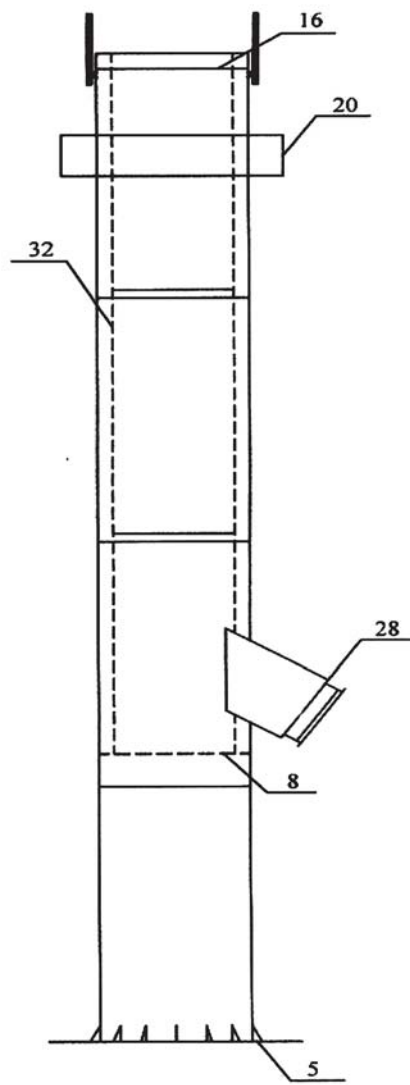
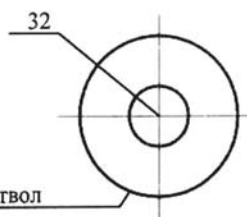
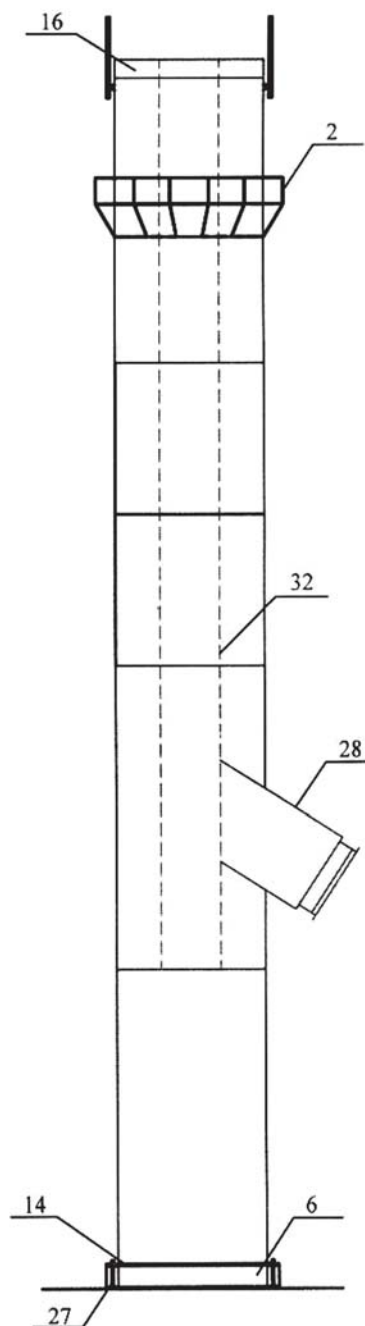
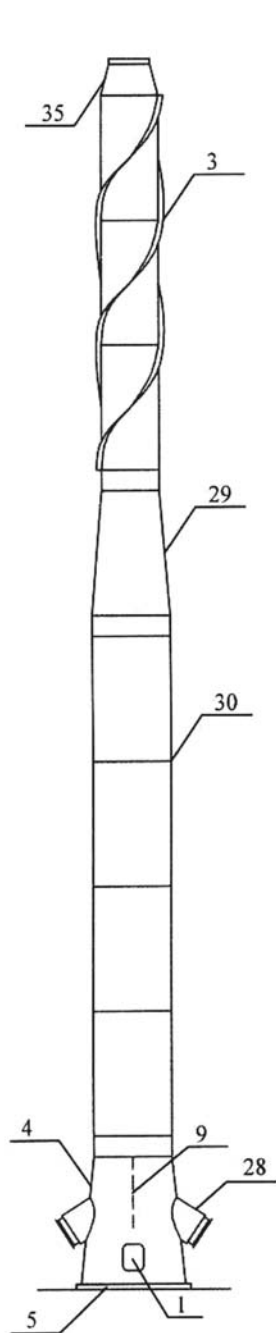


Рисунок Б.3 – Самонесущая
многоствольная труба

Рисунок Б.4 – Труба с двойной стенкой



наружный самонесущий ствол

Рисунок Б.5 – Самонесущая труба

Рисунок Б.6 – Самонесущая труба с проходным отверстием «труба в трубе»

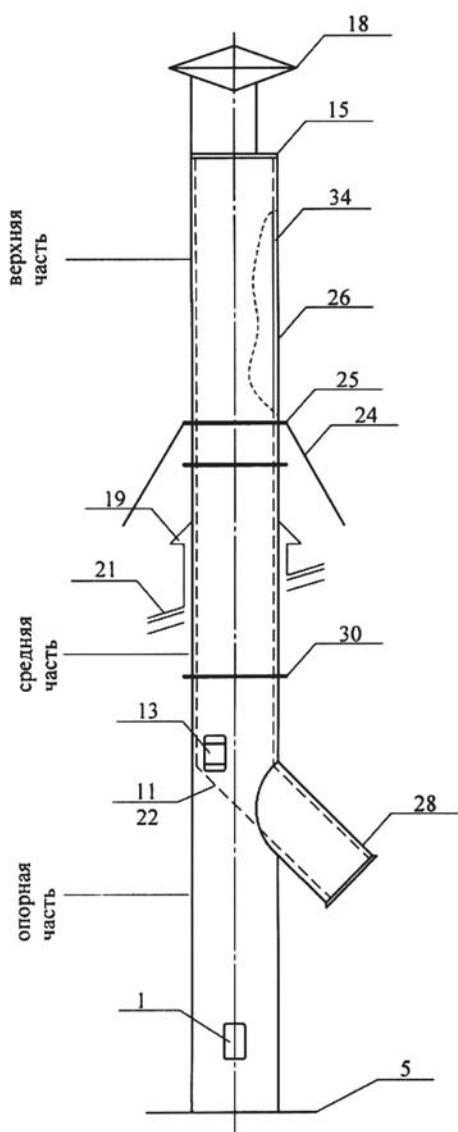


Рисунок Б.7 – Труба над котельной с растяжками

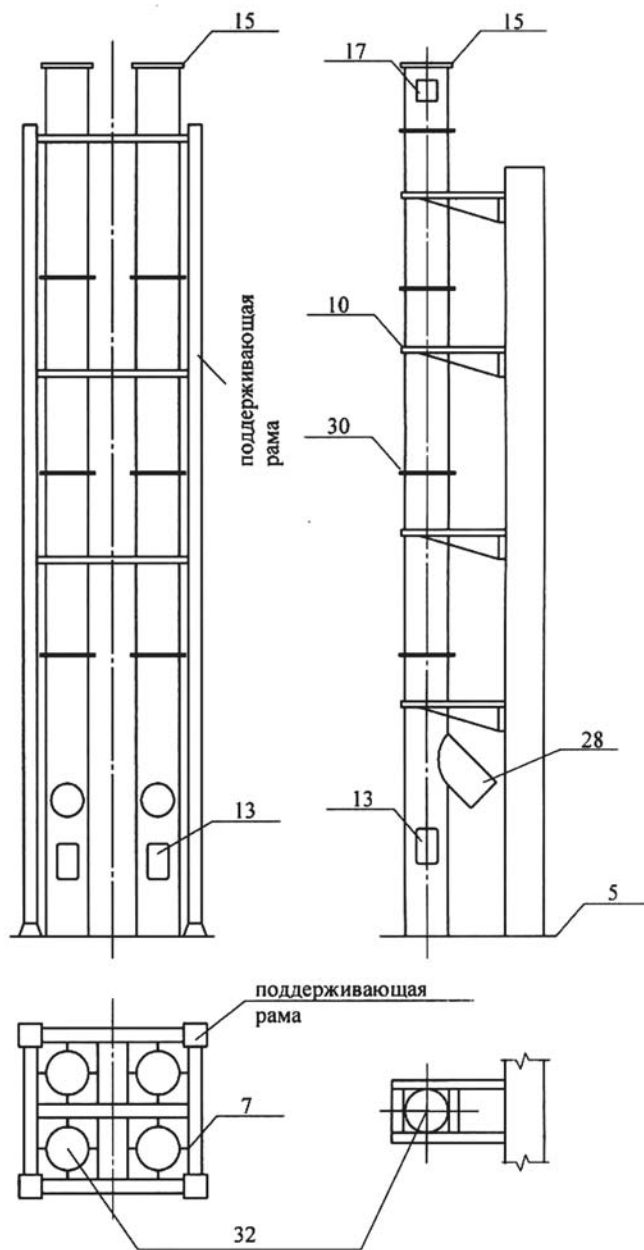


Рисунок Б.8 – Многоствольная труба с поперечными связями и внешней рамой

Рисунок Б.9 – Труба одноствольная с кронштейнами

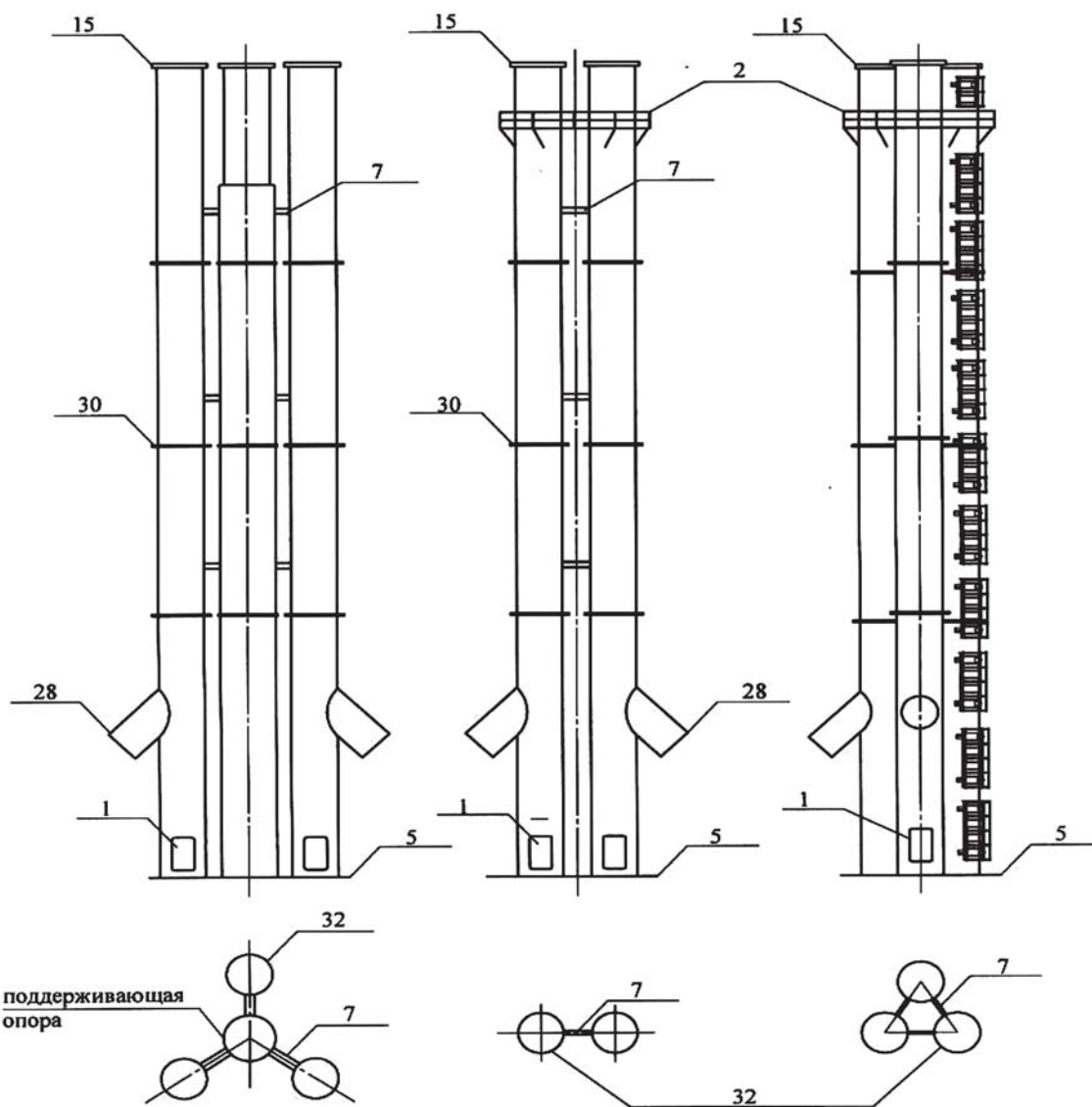
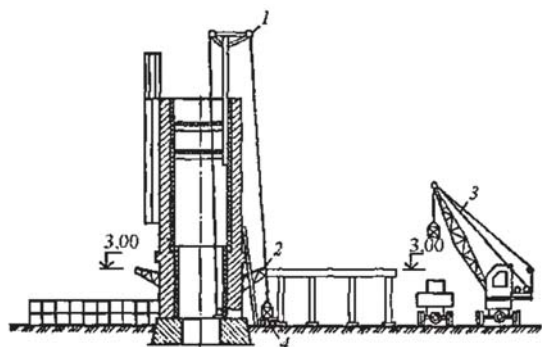


Рисунок Б.10 – Трех-
ствольная труба с
поперечными связями
и центральной опорой

Рисунок Б.11 – Двух-
ствольная труба
с поперечными связями

Рисунок Б.12 – Трех-
ствольная труба с
поперечными связями



- 1 – кран-укосина;
- 2 – защитный козырек;
- 3 – автокран;
- 4 – вагонетка;
- 5 – лебедочная станция;
- 6 – узкоколейный путь

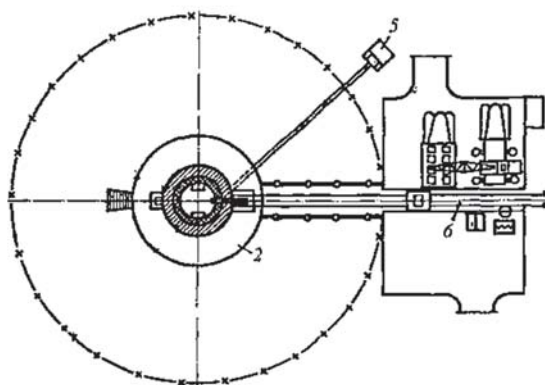
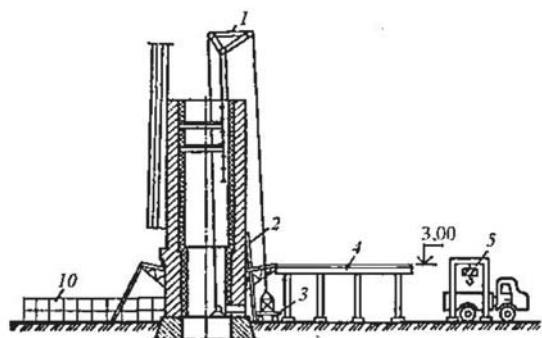


Рисунок Б.13 – Схема организации работ при разгрузке материалов, автокраном с транспортировкой на рельсовых вагонетках



- 1 – кран-укосина;
- 2 – направляющий желоб;
- 3 – рельсовая; вагонетка;
- 4 – крытая галерея;
- 5 – электрическая таль;
- 6 – лебедочная станция;
- 7 – рельсовый путь;
- 8 – контейнер для раствора;
- 9 – приемные емкости для раствора;
- 10 – ограждение опасной зоны

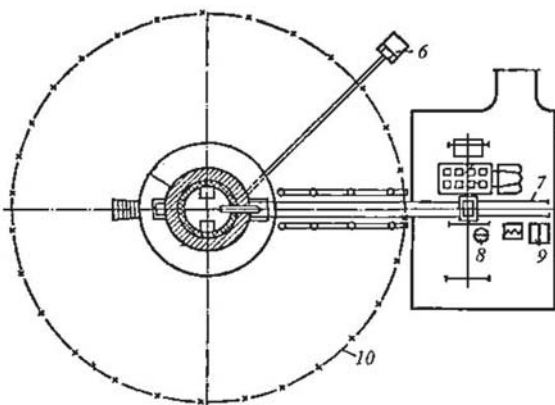
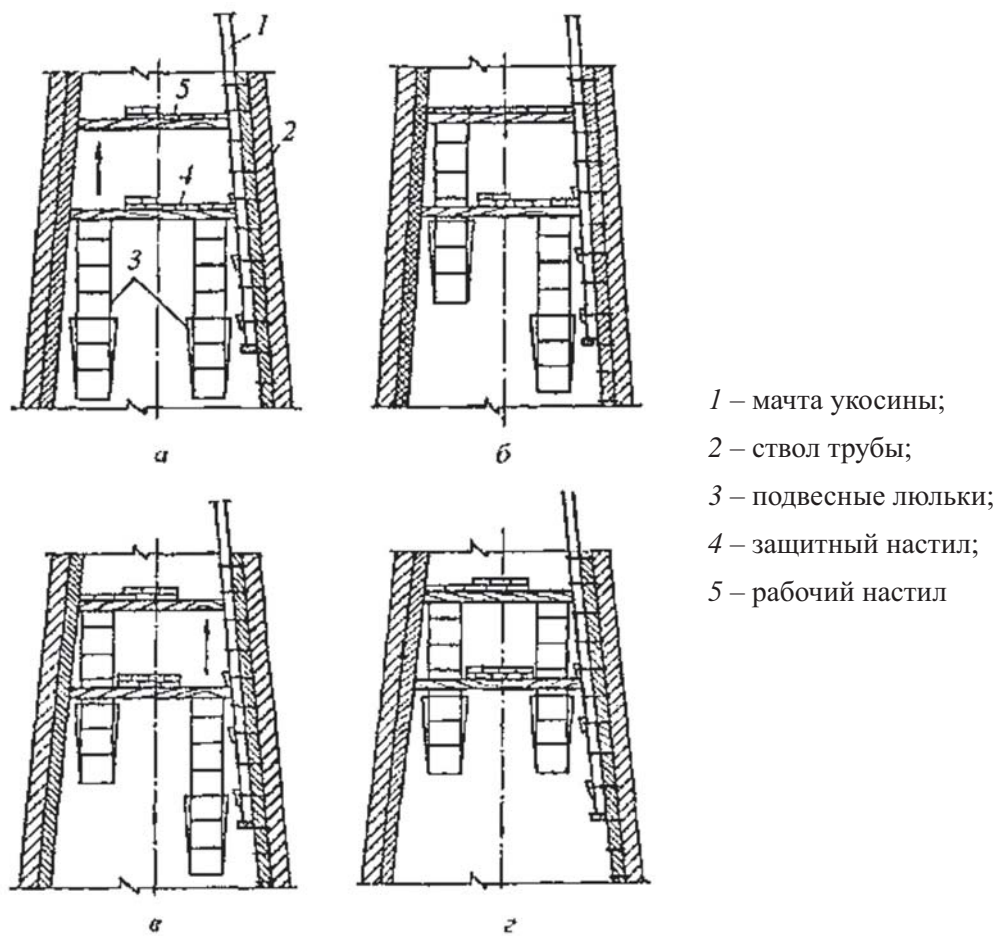
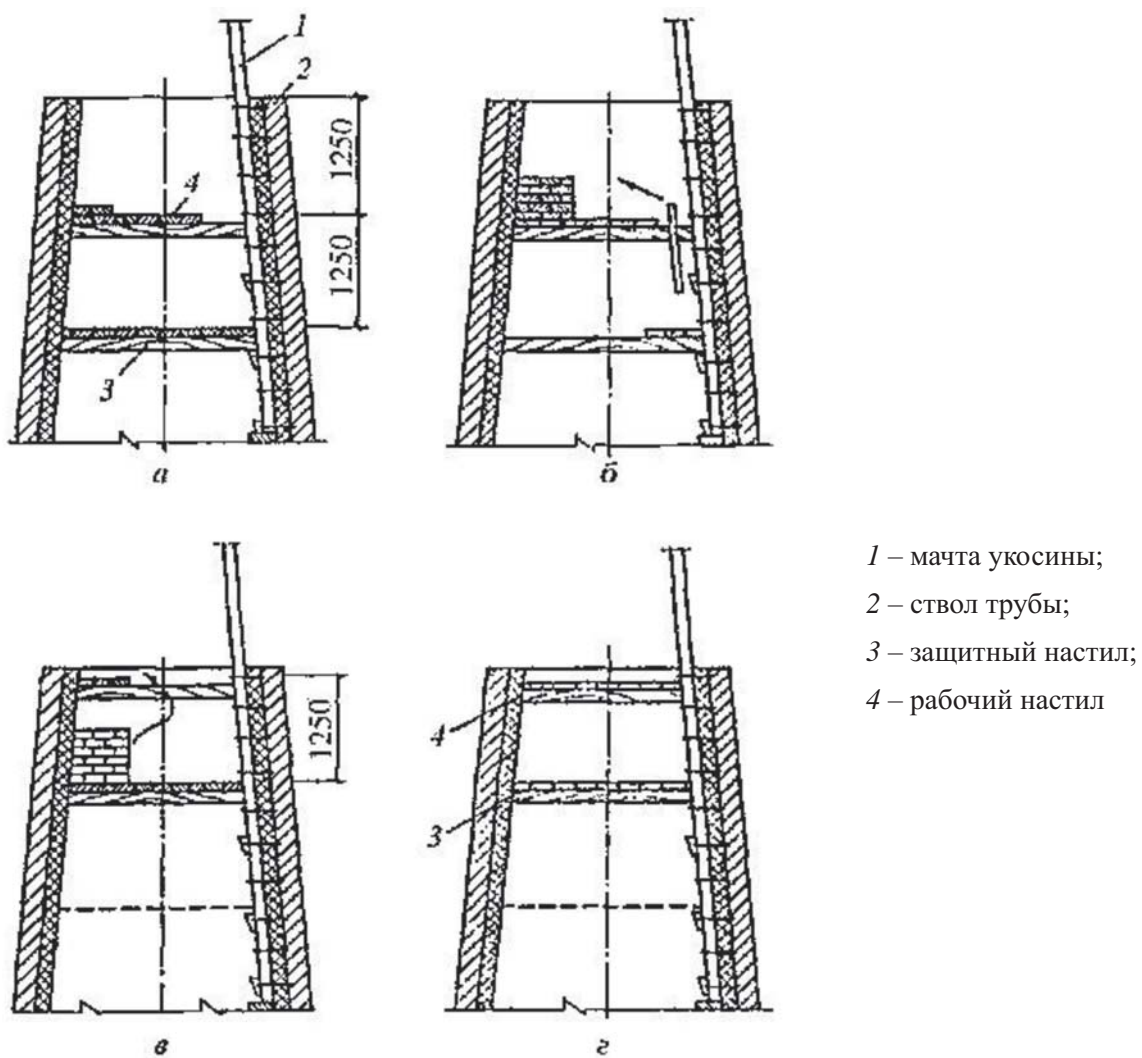


Рисунок Б.14 – Схема организации работ при разгрузке материалов электрической талью и транспортировкой на вагонетке



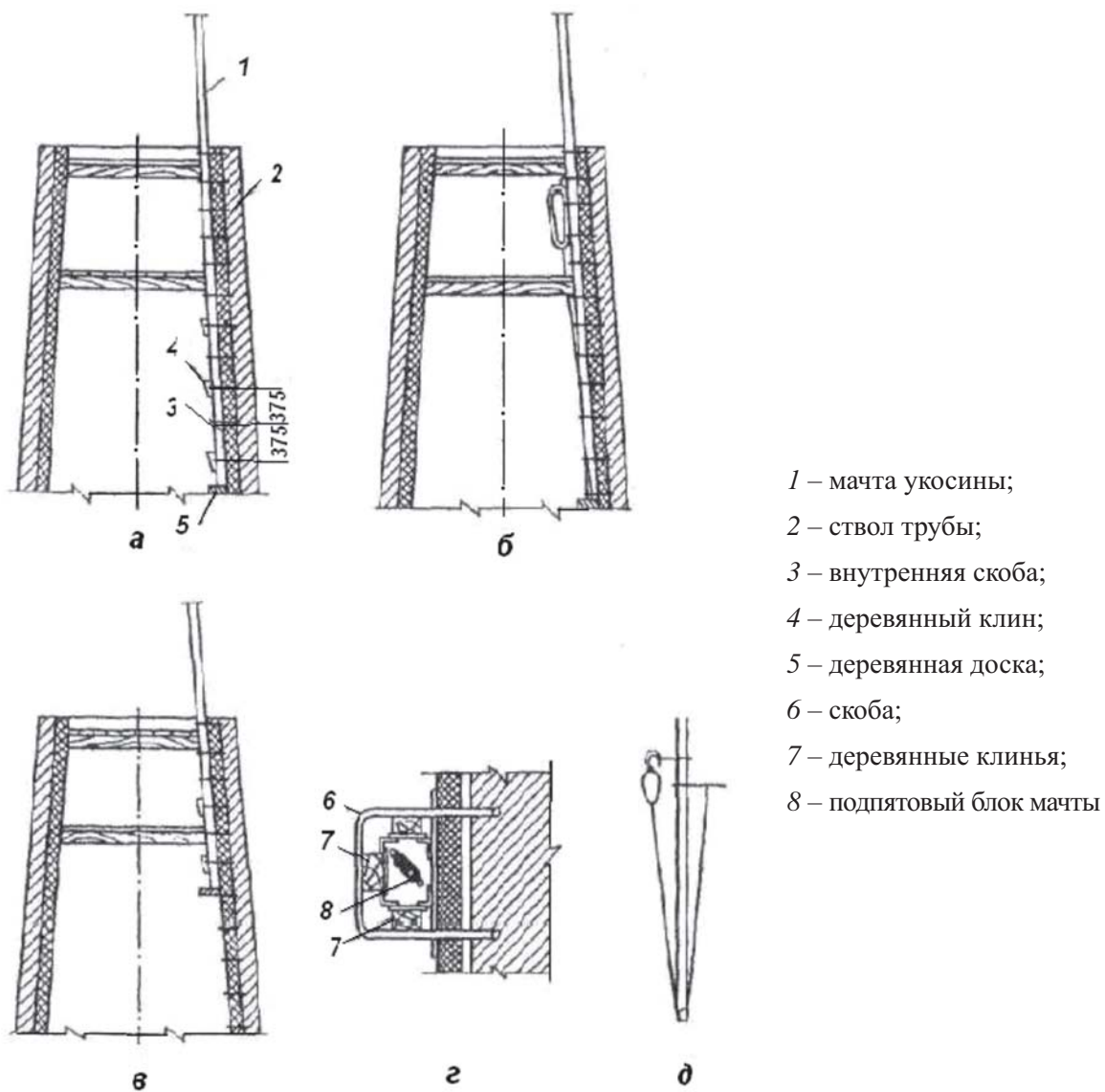
- а* – разборка рабочего и защитного настилов в районе подвески первой люльки;
- б* – установка первой люльки на прогоны рабочего настила;
- в* – разборка рабочего и защитного настилов в районе подвески второй люльки;
- г* – установка второй люльки на прогоны рабочего настила

Рисунок Б.15 – Перестановка подвесных люлек



- a* – частичная разборка рабочего настила возле внутренних скоб;
б – разборка защитного настила и укладка его на рабочей площадке;
в – перестановка демонтированного настила на новом ярусе;
г – положение площадок после перестановки

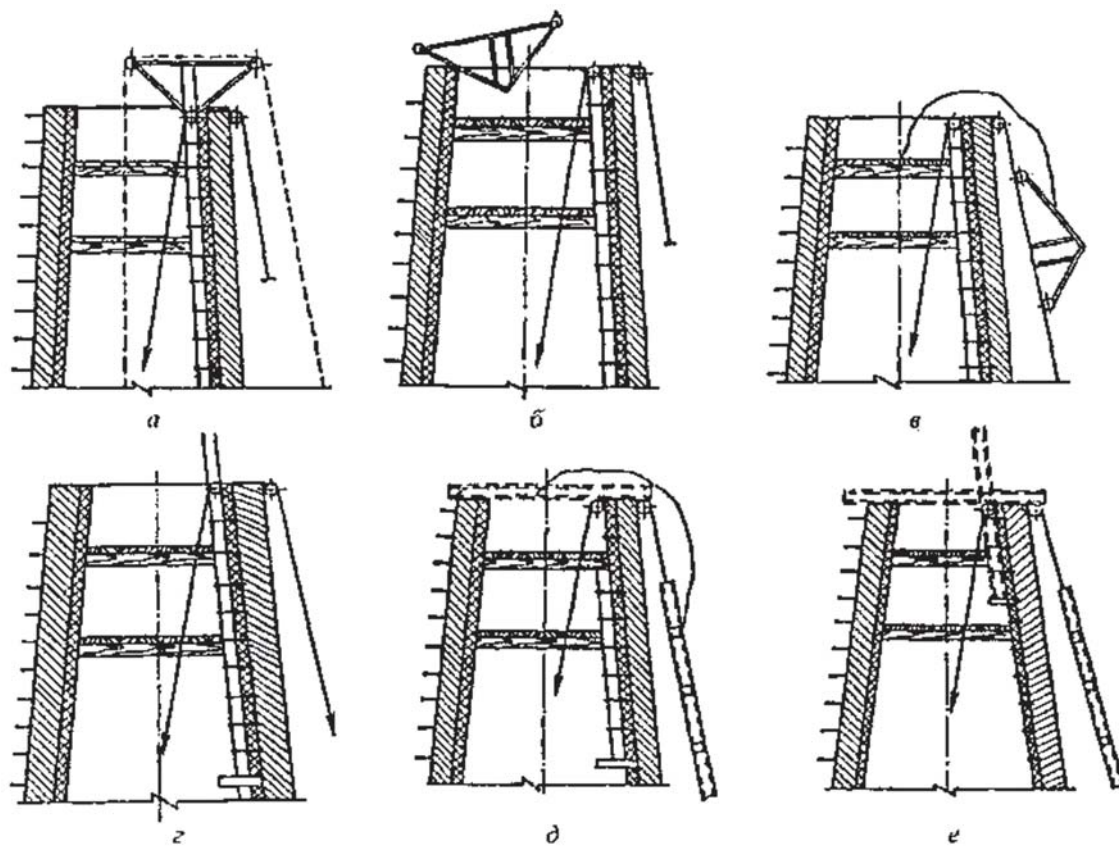
Рисунок Б.16 – Перестановка рабочей площадки



- 1 – мачта укосины;
- 2 – ствол трубы;
- 3 – внутренняя скоба;
- 4 – деревянный клин;
- 5 – деревянная доска;
- 6 – скоба;
- 7 – деревянные клинья;
- 8 – подпятный блок мачты

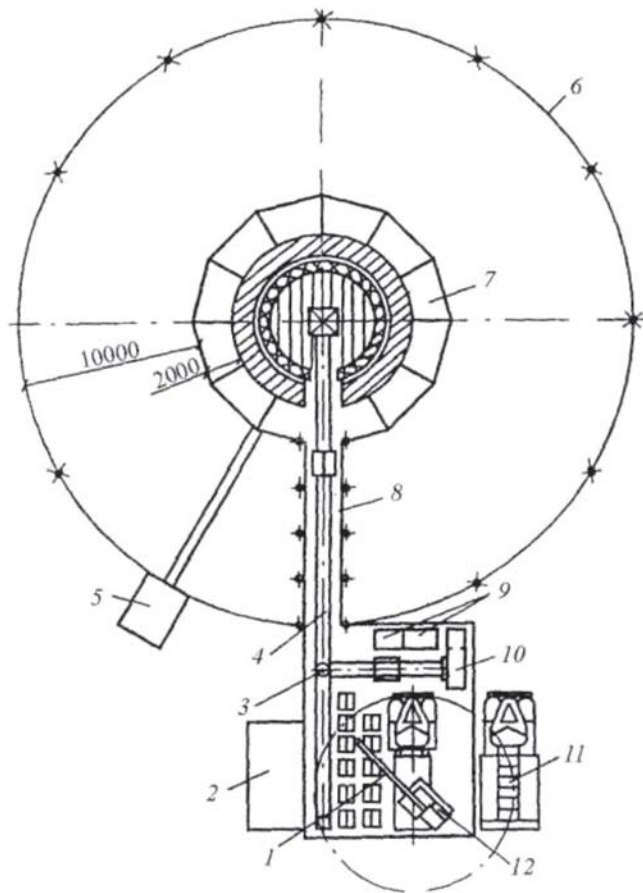
- а* – положение мачты укосины после перестановки площадки;
- б* – установка ручной рычажной лебедки;
- в* – перемещение мачты-укосины на новую позицию;
- г* – узел крепления мачты в скобе деревянными клиньями;
- д* – кинематическая схема запасовки троса ручной лебедки

Рисунок Б.17 – Перестановка крана-укосины



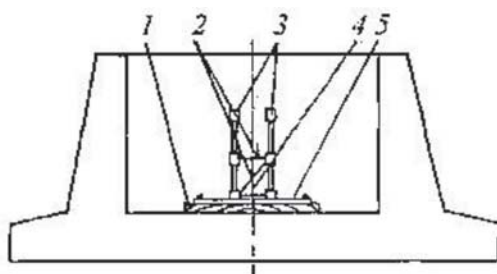
a – спуск мачты до уровня касания оголовка обреза кладки; *б* – демонтаж оголовка;
в – спуск оголовка на землю; *г* – подъем мачты до уровня размещения соединительного фланца
 выше рабочего настила; *д* – разборка мачты и опускание верхней ее части на землю;
е – подъем нижней части мачты в скобах и спуск ее на землю

Рисунок Б.18 – Демонтаж крана-укосины



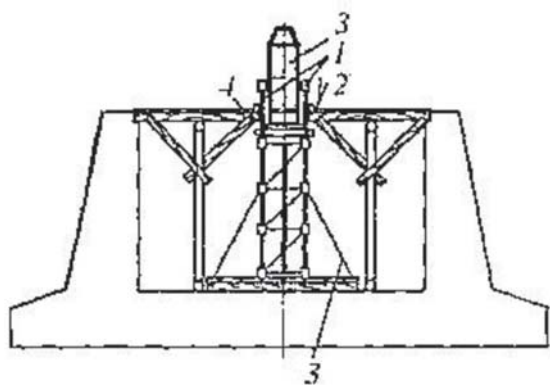
- 1 – склад кирпича;
- 2 – навес для хранения материалов;
- 3 – поворотный круг;
- 4 – узкоколейный путь;
- 5 – инвентарная лебедочная станция;
- 6 – ограждение опасной зоны;
- 7 – защитный козырек;
- 8 – навес в опасной зоне;
- 9 – ящики для огнеупорного раствора;
- 10 – бункер-мешалка;
- 11 – автомашина с кирпичом;
- 12 – автокран

Рисунок Б.19 – Стройгенплан строительства трубы при помощи одношахтного подъемника



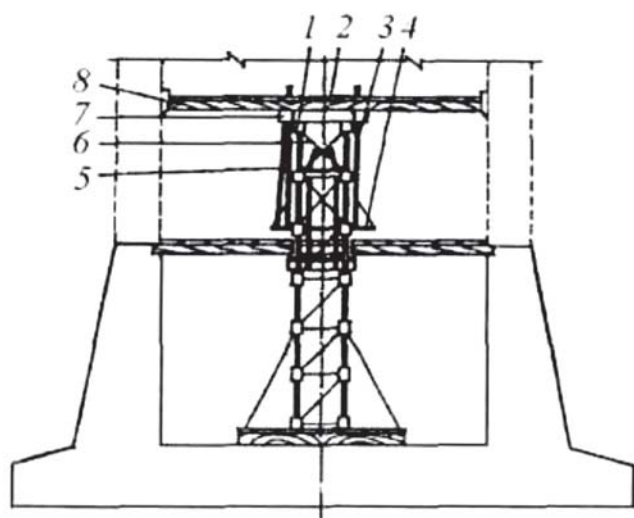
- 1 – шпалы;
- 2 – ригели и раскосы;
- 3 – стойки первой секции;
- 4 – направляющая стойка;
- 5 – опорная рама

Рисунок Б.20 – Установка опорной рамы в первой секции стоек



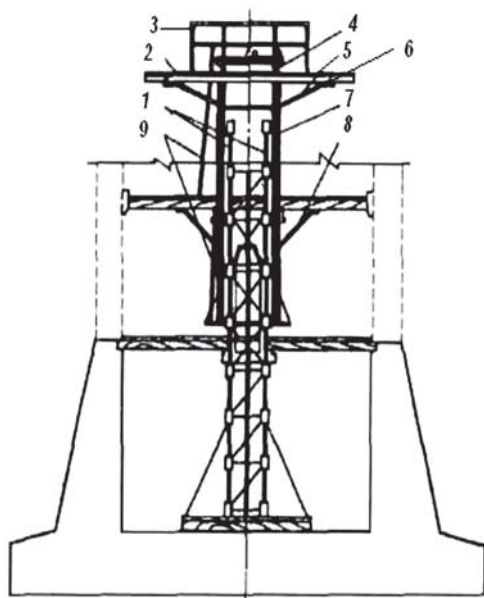
- 1 – стойки второй секции;
- 2 – рабочий настил;
- 3 – раскос опорной рамы;
- 4 – опорные брусья;
- 5 – клеть

Рисунок Б.21 – Монтаж второй секции стоек и установка подъемной клетки



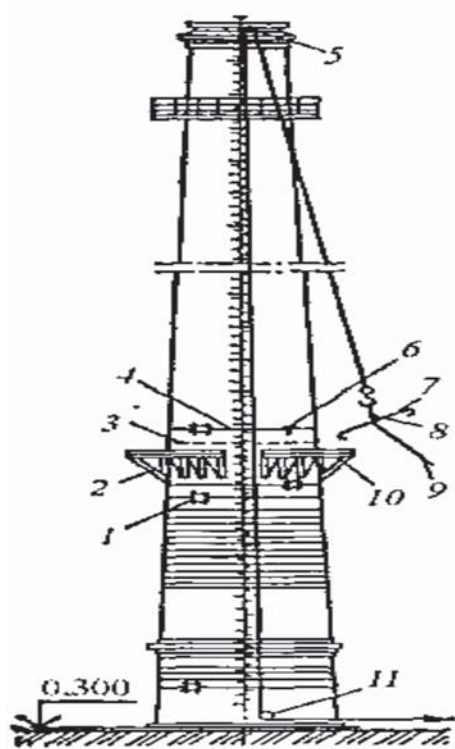
- 1 – стойки третьей секции;
- 2 – рабочая площадка;
- 3 – стойки каркаса головки;
- 4 – откидные площадки;
- 5 – лестница;
- 6 – раскосы головки;
- 7 – ригель;
- 8 – распорные клинья

Рисунок Б.22 – Монтаж нижней части подъемной головки и рабочей площадки



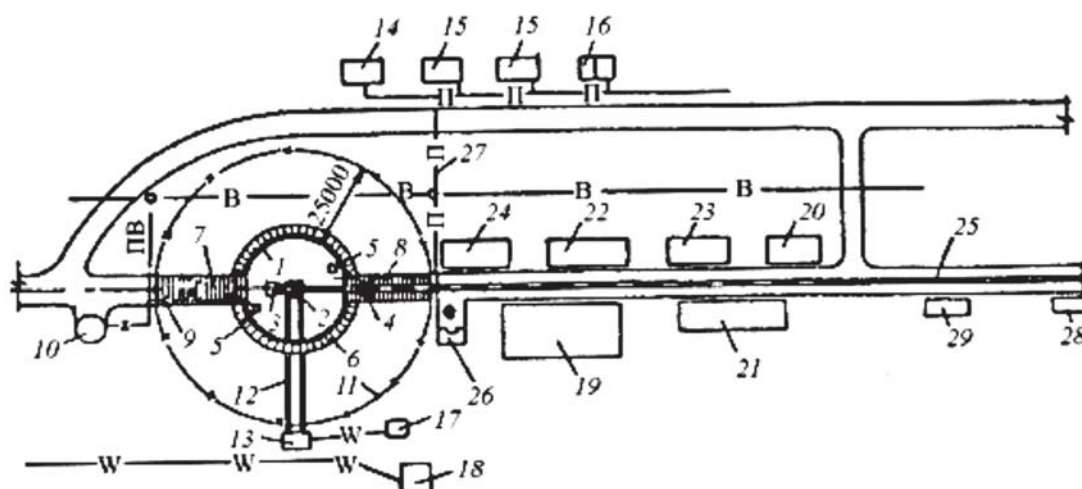
- 1 – стойки четвертой секции;
- 2 – настил монтажной площадки;
- 3 – ограждение монтажной площадки;
- 4 – блоки;
- 5 – кронштейн;
- 6 – рама площадки;
- 7 – стойки верхней части каркаса головки;
- 8 – подкос;
- 9 – лестницы

Рисунок Б.23 – Монтаж верхней части подъемной головки и монтажной площадки



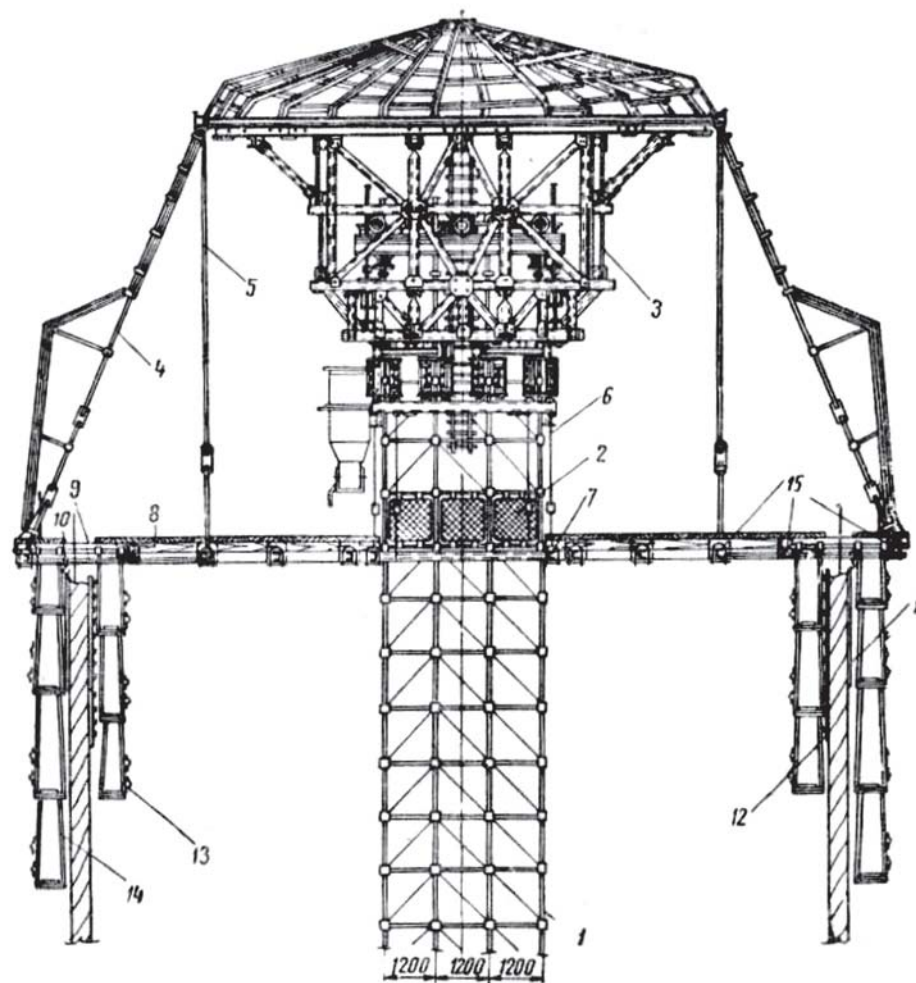
- 1 – замок стяжного кольца;
- 2 – кронштейн для подмостей;
- 3 – обводной канат;
- 4 – монтируемое стяжное кольцо;
- 5 – блок;
- 6 – костыль для установки стяжных колец;
- 7 – звено стяжного кольца;
- 8 – строп из пенькового каната;
- 9 – оттяжка;
- 10 – настил;
- 11 – отводной блок

Рисунок Б.24 – Схема производства работ по монтажу стяжных колец трубы



- | | |
|---|---|
| 1 – ствол трубы; | 2 – шахтный подъемник; |
| 3 – вибробункер; | 4 – тележка; |
| 5 – насосы; | 6 – защитный козырек; |
| 7 – проезд для машин; | 8 – проход и проезд с защитным перекрытием; |
| 9 – пожарный водопровод; | 10 – резервуар запасной воды; |
| 11 – ограждение опасной зоны; | 12 – деревянный короб; |
| 13 – помещение лебедок; | 14 – контора производителя работ; |
| 15 – раздевалка; | 16 – душевая; |
| 17 – трансформаторная подстанция; | 18 – трансформаторная подстанция ТЭЦ; |
| 19 – открытый склад кирпича; | 20 – склад изоляционных материалов; |
| 21 – материальный склад; | 22 – склад пиломатериалов; |
| 23 – навес для оборудования; | 24 – склад арматуры и стальных конструкций; |
| 25 – узкоколейный путь; | 26 – растворный узел; |
| 27 – паропровод; | 28 – склад антикоррозийных материалов; |
| 29 – помещение для приготовления антикоррозийных составов | |

Рисунок Б.25 – Стройгенплан возведения монолитной железобетонной трубы



- | | |
|-------------------------------------|--|
| 1 – шахтный подъемник; | 9 – механизм радиального перемещения; |
| 2 – ограждение шахтного подъемника; | 10 – подвеска механизма радиального перемещения; |
| 3 – каркас подъемной головки; | 11 – наружная опалубка; |
| 4 и 5 – наружные подвески головки; | 12 – внутренняя опалубка; |
| 6 – внутренняя подвеска головки; | 13 – внутренние подвесные леса; |
| 7 – обрамляющая (опорная) рама; | 14 – наружные подвесные леса; |
| 8 – рабочая площадка; | 15 – несущие кольца |

Рисунок Б.26 – Схема специального подъемного механизма

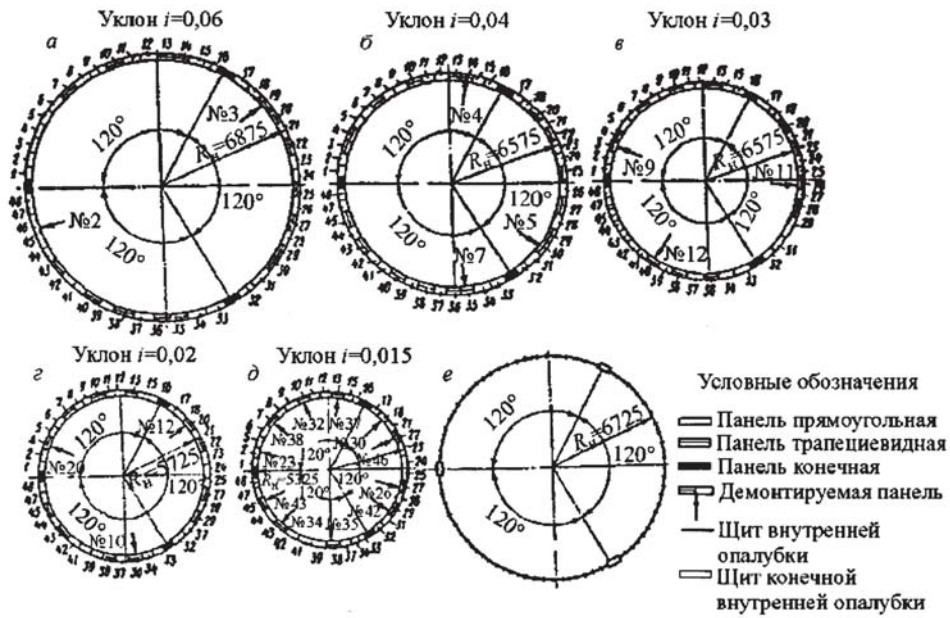
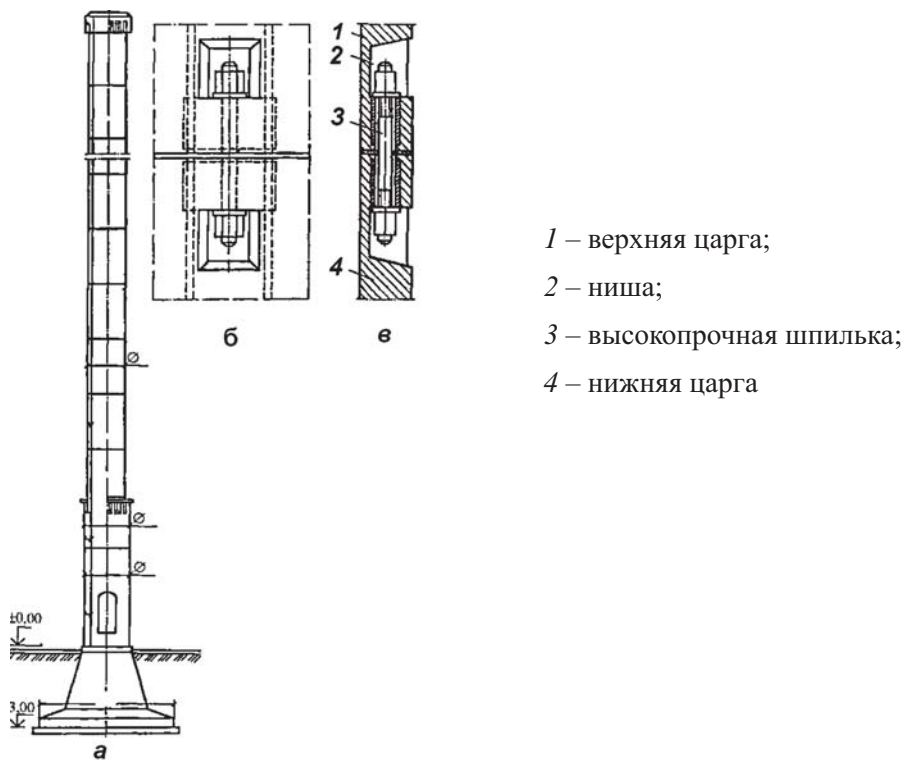


Рисунок Б.27 – Монтажные схемы наружной и внутренней опалубки для возведения ствола трубы высотой 150 м



a – общий вид; $б, в$ – узлы крепления

Рисунок Б.28 – Сборная железобетонная труба

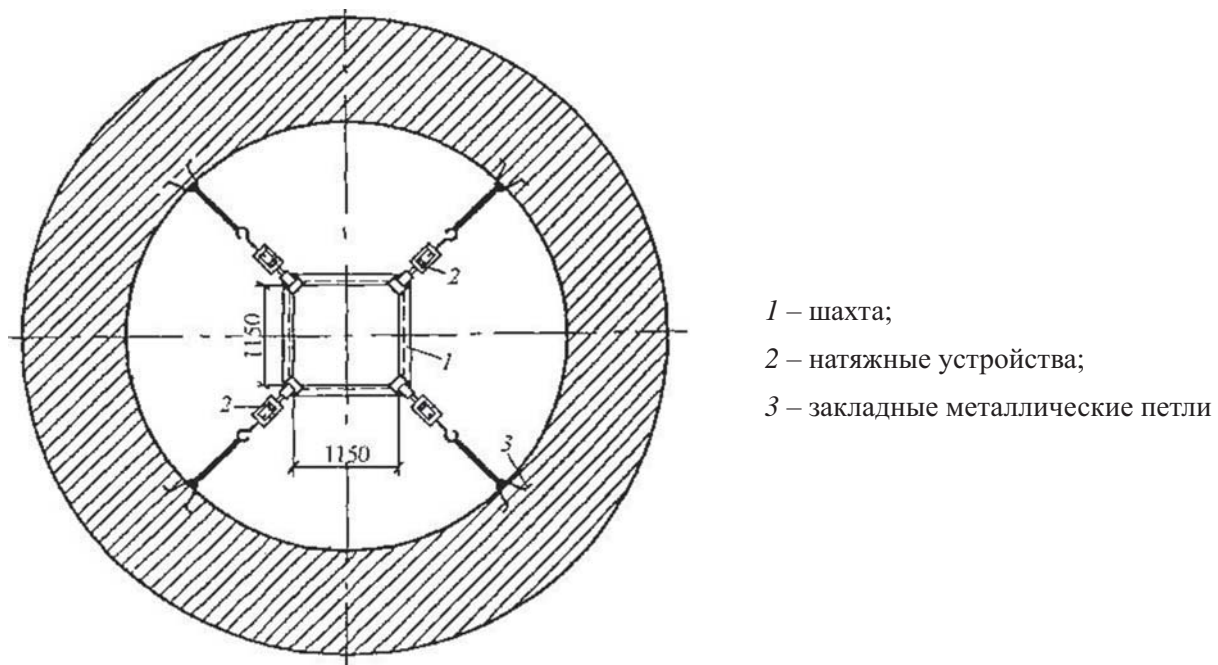


Рисунок Б.29 – Расположение натяжных устройств и скоб для крепления шахты подъемника

Приложение В
(рекомендуемое)
Перечень рекомендаций для устранения дефектов и повреждений в трубах

Таблица В.1

Ремонтируемая часть трубы	Агрессивная среда	Вид дефекта	Технология устранения выявленных дефектов
Несущий ствол наружная поверхность бетона класса В22,5 по ГОСТ 26633	Промышленная атмосфера	Каверны и сколы, разрушение швов бетонирования, обнажение крупного заполнителя и арматурного каркаса, трещины с шириной раскрытия до и более 0,25 мм	Железобетонные трубы
			<p>Восстановление дефектных мест наружной поверхности несущих ствол (каверны, сколы, швы бетонирования, обнажение крупного заполнителя и арматурного каркаса, лещадное разрушение кирпичной кладки, выветривание раствора кладки, трещины и другие виды разрушений) следует выполнять по следующей технологии:</p> <ul style="list-style-type: none"> - удалить прокорродировавший и слабо сцепленный бетон до плотной структуры прочностью не менее 15 МПа; очистить поверхность от пыли, грязи, высолов, штукатурки, маркировочной окраски и т.п. веществ, препятствующих сцеплению ремонтных составов; - трещины и дефекты шириной более 0,25 мм по всей длине расширить на глубину 2,5 см и ширину 2,0 см с формой расшивки: «ласточкин хвост» или квадратная; <p>Примечания</p> <ol style="list-style-type: none"> 1 Расшивка шва «ласточкин хвост» – придание формы шву в сечении, расширяющемся по направлению от поверхности. 2 Квадратная форма шва – придание шву формы квадрата в сечении. <ul style="list-style-type: none"> - мелкие трещины зачеканивают составами проникающего действия; - швы бетонирования, сопряжения, примыкания очистить металлическими щетками и удалить непрочный верхний слой; - очистить обнаженную арматуру от пластовой ржавчины механическими щетками, скребками с последующей обработкой обнаженного каркаса модификатором ржавчины; - все дефектные места тщательно промыть водой с помощью водоструйной установки высокого давления или обдуть сжатым воздухом, а затем тщательно смочить водой до полного насыщения; - на увлажненную поверхность дефектных мест нанести грунтовочный состав проникающего действия для уплотнения пористой поверхности несущего ствола и обеспечения адгезии следующего наносимого слоя ремонтного состава; составы проникающего действия наносят втиранием маховой кистью или щеткой так, чтобы раствор заполнил все раковины, углубления и неровности; нанесение составов проникающего действия возможно и механизированным способом;

Продолжение таблицы В.1

Ремонтируемая часть трубы	Агрессивная среда	Вид дефекта	Технология устранения выявленных дефектов
Несущий ствол наружная поверхность	Промышленная атмосфера	Разрушение коллака, потеря несущей способности с обнажением и коррозией арматурного каркаса	<p>- после нанесения грунтового слоя, но не позднее чем через 2 ч, наносится состав для ремонта вертикальных и пологих разрушений марки М200 прочностью сцепления с бетоном не менее 1,5 МПа и плотностью не менее 1500 кг/см³ тиксотропного типа (не оплывающих с вертикальной и пологих поверхностей) и другие составы; ремонтные составы наносят при помощи шпательных станций или укладывают кельмой толщиной не более 40 мм; при механизированном нанесении ремонтные составы укладывают слоями толщиной 10 мм;</p> <p>- поверхность уложенной смеси заглаживают металлической, деревянной или синтетической губчатой гладилкой после схватывания состава, т.е. когда пальцы при нажатии не утопают под поверхностью, а только оставляют легкий след; при температуре воздуха более 25 °С и относительной влажности менее 70 % отремонтированные поверхности должны быть защищены от пересыхания влажной тканью или другими способами в течение от 7 до 10 дней;</p> <p>- восстановление крупных дефектных мест, каверн, сколов глубиной более 15 мм, трещин с шириной раскрытия более 5 мм следует выполнять мелкозернистым бетоном В22,5 по ГОСТ 26633 с компенсированной усадкой на порландцементе М400 – М500 по ГОСТ 10178, с обязательным введением в состав смеси добавок, обеспечивающих заданные свойства и безусадочность уложенной смеси в соответствии с рекомендациями строительной лаборатории</p>
Несущий ствол внутренняя поверхность		Отсутствие цементной пленки, оголение крупного заполнителя, потеря плотности бетона (повышенная пористость, шелушение)	<p>Полная или частичная замена звеньев чугунного колпака на растворе марки не ниже 100 по ГОСТ 28013</p> <p>Восстановление внутренней поверхности несущего ствола до проектной толщины следует производить специальными безусадочными ремонтными составами тиксотропного типа на цементно-песчаной основе марки не менее 200 (см. 10.2) в следующей последовательности:</p> <ul style="list-style-type: none"> - определение показателя активности ионов водорода (рН) внутренней поверхности бетона несущего ствола по водной вытяжке из отобранных кернов; - нейтрализация и промывка водой обнаженной бетонной поверхности до уровня не менее 7 ед.рН; - удаление прокорродировавшего и слабо сцепленного бетона; - нанесение на очищенную поверхность грунтовочных составов проникающего действия для уплотнения пористой поверхности бетона несущего ствола и обеспечения адгезии следующего наносимого слоя ремонтного состава тиксотропного типа

Продолжение таблицы В.1

Ремонтируемая часть трубы	Агрессивная среда	Вид дефекта	Технология устранения выявленных дефектов
Несущий ствол наружная поверхность	Промышленная атмосфера	Разрушение маркировочной окраски	Восстановление маркировочной окраски производится паропроницаемыми лакокрасочными материалами, стойкими к промышленной атмосфере, после удаления старого лакокрасочного покрытия пескоструйным способом и обдувки сжатым воздухом. Выбор материалов и подготовку поверхности железобетонных и кирпичных дымовых труб следует производить в соответствии с СП 28.13330 и РЭГА РФ – 94 [8]
Газоотводящий ствол (футеровка кислотоупорным кирпичом по ГОСТ 474 на кислотоупорной замазке или в растворе соответствия СП 82-101-98 [9] с обмазкой внутренней поверхности футеровки кислотопорной замазкой толщиной 4 мм и окисловкой серной кислотой)	Сернистые дымовые газы с температурой от 150 °С до 250 °С при сжигании серо-содержащего топлива с образованием сернокислого конденсата на внутренней поверхности футеровки и последующим выходом его на наружную поверхность несущего ствола	Пустые швы, шелушение кирпича, набухание и выпучивание кладки, частичное обрушение футеровки, разрушение слезниковых поясов*, трещины	Устранение пустот в швах, шелушения кирпича и трещин производится кислотоупорными составами в соответствии с СП 82-101-98 [9]. Восстановление слезниковых поясов* и частично обрушившейся футеровки кислотоупорным кирпичом класса А, Б на кислотоупорном растворе (замазке) по СП 82-101-98 [9]. Повышение кислотостойкости и газоплотности футеровки путем нанесения на восстановленную поверхность футеровки кислотоупорного штукатурного раствора толщиной от 20 до 40 мм последующей пропиткой и колмагацией кремнийорганическими материалами и другими термостойкими олигомерами
		Повышенная проницаемость футеровки; полное обрушение футеровки	Реконструкция: Возведение монолитной футеровки из кислотоупорного бетона В12,5 плотностью от 1600 до 1700 кг/см ³ на легком заполнителе выполняется в следующей последовательности: - удаление обрушившейся футеровки; - определение показателя активности ионов водорода (рН) внутренней поверхности обнаженного несущего ствола. При уровне не менее 7 ед.рН проведение нейтрализации и промывки водой до нейтральной реакции; - восстановление внутренней поверхности несущего ствола до проектной толщины специальными ремонтными составами тиксотропного типа с повышенной адгезией к «старому

* Слезниковые пояса – козырек, выступающий из футеровки с наклонной поверхностью в сторону центра трубы для отвода конденсата.

Продолжение таблицы В.1

Ремонтируемая часть трубы	Агрессивная среда	Вид дефекта	Технология устранения выявленных дефектов
Газоотводящий ствол (мелкоштучная футеровка из кислотоупорного кирпича или керамического полнотелого кирпича)	Переменная агрессивная среда при одновременном использовании природного газа, как основного топлива, и мазута, как вспомогательного топлива	Пустые швы, трещины, шелушение кирпича, частичное обрушение футеровки и другие разрушения	бетону»; - нанесение на восстановленную поверхность несущего ствола кислостойкого полимерного или битумно-полимерного покрытия с температурой эксплуатации не менее 90 °С (полиуретановые системы, эпоксидно-каменноугольные составы, битумные «Рубракс» и др. полимерные материалы); - крепление к стволу арматурной сетки с ячейками 10×10 мм, установка переставной опалубки для возведения монолитной кислотоупорной футеровки с высотой яруса 1,25 м; - укладка бетонной смеси в опалубку слоями толщиной от 250 до 300 мм с уплотнением глубинными вибраторами; - нанесение на внутреннюю поверхность футеровки термостойкого полимерного покрытия с целью кольягации открытой пористости и повышения газоуплотности монолитного газоотводящего ствола Окончательный выбор материалов для устранения дефектов производится в зависимости от процентного использования основного и вспомогательного топлива после ремонта в течение года. Устранение трещин, заделка пустых швов и восстановление кладки в местах шелушения кирпича до проектных размеров следует выполнять путем нанесения выравнивающей стяжки в зависимости от вида футеровки в данной трубе: - при кислотоупорной футеровке наносят кислотоупорные растворы; - при кладке из керамического полнотелого кирпича наносят специальные ремонтные составы тиксотропного типа. После устранения локальных дефектных мест на внутреннюю поверхность газоотводящего ствола по всей высоте (или на восстановленные барабаны) необходимо нанести штукатурный слой толщиной от 20 до 40 мм. Нанесение штукатурного слоя возможно вручную или механизировано с последующим нанесением пропитывающих и кольматирующих олигомеров либо эластичных – термостойких полимеров, обеспечивающих повышение газоуплотности и водонепроницаемости футеровки. При использовании в качестве основного топлива природного газа от 90 % и более в течение года в качестве штукатурного слоя следует использовать растворы на цементно-песчаной основе. При использовании в качестве основного топлива мазута или серосодержащего бурого угля от 90 % и более в течение года в качестве штукатурного слоя следует использовать кислостойкие растворы. При использовании в качестве основного топлива природного газа менее 90 % в течение года в качестве штукатурного слоя следует использовать кислостойкие растворы, приготовленные на калиевом жидком стекле

Продолжение таблицы В.1

Ремонтируемая часть трубы	Агрессивная среда	Вид дефекта	Технология устранения выявленных дефектов
Несущий ствол на ружая поверхность кирпич керамический полнотелый М200 по ГОСТ 530 на цементно-известковом или цементно-песчаном растворе марки 50	Промышленная атмосфера	Полное обрушение футеровки Разрушение оголовка, разрушение отдельных кирпичей лещадками, выветривание раствора, кладки, трещины, бочкообразование	Реконструкция: Устройство металлического или конструкционного полимерного газоотводящего ствола с опиранием на железобетонный несущий ствол. При этом газоотводящий ствол рассчитывается на собственный вес, монтажные нагрузки и другие воздействия. В качестве основного конструктивного полимерного материала для изготовления газоотводящих стволов широко используется фаолит и его модификации Разборка и восстановление верхних рядов кладки оголовка трубы до отметки, соответствующей данным обследованию керамическим кирпичом марки 200-300 по ГОСТ 530 на цементно-известковом растворе М75 – М100 или цементно-песчаном М100 – М125 плотностью не ниже 1500 кг/см ³ в соответствии с СП 82-101-98 [9]. Восстановление дефектных мест со сколами кирпича, швов кладки, трещин до проектной толщины следует производить путем нанесения штукатурного слоя на основе специальных ремонтных составов для потолочных и вертикальных поверхностей тиксотропного типа с высокой адгезией марки не ниже М200, плотностью не менее 1500 кг/м ³ . Перед началом восстановительных работ швы кладки, трещины и разрушающиеся кирпичи продувают сжатым воздухом и тщательно смачивают водой. После восстановления локальных дефектных мест на всю поверхность несущего ствола необходимо нанести штукатурный слой по строительной сетке толщиной не менее 20 мм тем же раствором, который использовали для восстановления дефектных мест. В местах бочкообразования в несущем стволе производится установка дополнительных стяжных колец и подтяжка имеющихся стяжных колец
Металлоконструкции железобетонных кирпичных труб (светофорные площадки, ходовые лестницы, грозозащита, светоограждения)	Промышленная атмосфера	Коррозия металлоконструкций, разрушение антикоррозийной защиты металлоконструкций	Замена и восстановление прокорродировавших участков фурнитуры несущего ствола. Восстановление антикоррозионной защиты атмосферостойкими материалами

Продолжение таблицы В.1

Ремонтируемая часть трубы	Агрессивная среда	Вид дефекта	Технология устранения выявленных дефектов
Газоотводящий ствол футеровки керамическим полнотелым кирпичом марки М25 и выше по ГОСТ 530 на сложном растворе: глиноцементно-цементно-песчаном М50		Пустые швы (выветривание кладочных швов на глубину от 20 мм и более), расслоение кладки (потеря связующей способности кладочного раствора), шелушение и сколы кирпича на глубину более 20 мм, система вертикальных и горизонтальных трещин, частичное обрушение футеровки	<p>Устранение трещин, пустошовки и восстановление кладки в местах шелушения до проектной толщины следует выполнять специальными ремонтными составами марки не ниже М200 тиксотропного типа.</p> <p>Восстановление частичных обрушений футеровки следует выполнять керамическим полнотелым кирпичом по ГОСТ 530 марки М200 – М300 на сложном глиноцементном или на цементно-песчаном растворе марок М75 – М100 в соответствии с СП 82-101-98 [9].</p> <p>С целью повышения водонепроницаемости футеровки после восстановления дефектных мест на внутреннюю поверхность по всей высоте ствола необходимо нанести штукатурный слой толщиной 20 мм</p>
		<p>Реконструкция:</p> <p>Устройство металлического или стеклопластикового ствола или монолитной футеровки из керамзитобетона класса В12,5 – 15,0. Плотность керамзитобетона должна быть от 1600 до 1700 кг/см³, коэффициент теплопроводности – от 0,5 до 0,6 Вт/(м·К). Для обеспечения заданных свойств затвердевшего керамзитобетона при его изготовлении в состав бетонной смеси необходимо обязательное введение комплексной полимерной добавки. С целью повышения газопроницаемости монолитной футеровки, на внутреннюю поверхность газоотводящего ствола по всей высоте необходимо нанести полимерные составы проникающего и колюматизирующего действия.</p> <p>Восстановление тепловой изоляции негорючими и вибростойкими плитами на основе базальтовой ваты</p>	

Продолжение таблицы В.1

Ремонтируемая часть трубы	Агрессивная среда	Вид дефекта	Технология устранения выявленных дефектов
<p>Несущий ствол (наружная поверхность)</p> <p>Расчетные элементы стальных конструкций выполняются из профильного листового проката, из углеродистой стали</p> <p>толщиной от 4 до 10 мм.</p> <p>При удалении среднеагрессивных и сильноагрессивных дымовых газов газотводящие стволы выполняют из легированной стали, а верхнюю часть трубы изготавливают из высоколегированной хромоникель-молибденовой стали</p>		<p>Металлические дымовые трубы</p> <p>Сквозные прогорания, снижение толщины стенки, пластовая и язвенная коррозия ствола, разрушение антикоррозийной защиты.</p> <p>Наличие крена, превышающее максимально допустимое значение</p>	<p>Демонтаж части конструкций ствола трубы с указанными видами дефектов и последующее восстановление конструкции ствола трубы с проектной окраской и защитой от коррозии</p>
<p>Внутренняя поверхность</p>	<p>Дымовые газы от сжигания природного газа или мазута</p>	<p>Пластовая и язвенная коррозия</p>	<p>Антикоррозионная защита термо-кислотостойкими материалами: кремнийорганический компаунд с алюминиевой пудрой и другими лакокрасочными материалами</p>

Окончание таблицы В.1

Ремонтируемая часть трубы	Агрессивная среда	Вид дефекта	Технология устранения выявленных дефектов
Сборные железобетонные трубы высотой до 60 м			
Ц а р г и железобетонные из бетона класса В22,5 по ГОСТ 26633 (на р у ж н а я поверхность)	Дымовые газы от сжигания природного газа с выходом конденсата на наружную поверхность	Отслоение и разрушение защитного слоя бетона, вертикальные трещины, сквозные разрушения ст ы к о в о ч н ы х швов, оголение и прогиб кольцевой арматуры, разрушение в ы с о к о п р о ч н ы х шпилек	Устранение дефектов и разрушений наружной и внутренней поверхности сборных железобетонных труб следует выполнять по технологии и материалам в соответствии с рекомендациями по ремонту наружной поверхности несущих стволов железобетонных дымовых труб, работающих на природном газе
Ц а р г и железобетонные из бетона В22,5 с нанесенной на внутреннюю поверхность ствола кислотоупорной штукатурки толщиной от 25 до 30 мм	Дымовые газы от сжигания м а з у т н о г о топлива	Многочисленные глубокие каверны, сквозные разрушения, трещины, оголение арматурной сетки, как с внутренней, так и с наружной поверхности, коррозия шпилек, р а з р у ш е н и е маркировочной окраски и другие разрушения	Устранение дефектов и разрушений наружной поверхности сборных железобетонных труб следует производить по технологии и материалами, приведенными в подразделе ремонта несущих стволов железобетонных труб (см. 10.2). Устранение дефектов и разрушений внутренней поверхности следует выполнять по технологии и материалами, приведенными в подразделе ремонта газоотводящих стволов удаляющих дымовые газы от сжигания серосодержащего топлива
	Переменное с ж и г а н и е природного газа (основное топливо) и мазута (вспомогательное топливо)	Глубокие и сквозные разрушения бетона ствола по нишам шпилек, отслоение защитного слоя бетона, оголение арматурного каркаса, трещины, р а з р у ш е н и е стыковочного шва, коррозия шпилек, р а з р у ш е н и е маркировочной окраски	Устранение дефектов и разрушений наружной поверхности сборных дымовых труб следует выполнять по технологии и материалам, рекомендованными для ремонта наружной поверхности несущих стволов железобетонных труб (см. 10.2). Устранение дефектов на внутренней поверхности следует выполнять по технологии, рекомендованной в подразделе ремонта газоотводящих стволов, работающих в условиях одновременного использования природного газа и сернистого мазута (см. 10.2)

Приложение Г
(справочное)

Наиболее характерные повреждения ствола и футеровки труб

Таблица Г.1

Конструктивные элементы трубы, наиболее подверженные повреждению при длительном отключении	Характерные повреждения в результате отключения трубы
Железобетонные монолитные трубы	
Ствол	<p>Карбонизация и сульфатизация бетона от воздействия внешней среды, коррозия арматуры вследствие карбонизации.</p> <p>Раскрытие вертикальных трещин в бетоне по ходу арматурных стержней при их коррозии, отслоение и обрушение защитного слоя бетона.</p> <p>Повреждение оголовка трубы с обрушением чугунных звеньев колпака из-за «роста» футеровки вследствие кристаллизации накопленных сульфатов при переменной влажности кладки.</p> <p>Сернокислотная коррозия бетона ствола. Глубокое разрушение, вплоть до образования сквозных отверстий в бетоне ствола</p>
Футеровка	<p>Разрушение консолей внутри ствола из-за сернокислотной коррозии бетона.</p> <p>Обрушение футеровки из-за снижения прочности раствора кладки.</p> <p>Разрушение кирпичной кладки.</p> <p>Образование кольцевых и локальных выпучиваний вследствие сульфатации раствора кирпичной кладки под воздействием атмосферной влаги, вплоть до потери устойчивости и обрушения фрагментов футеровки</p>
Теплоизоляция	<p>Потеря защитных качеств минераловатной теплоизоляции из-за разрушения волокнистой структуры материала.</p> <p>Обрушение фрагментов кладки теплоизоляции</p>
Фундамент	<p>Нарушение отмостки, сопровождающееся локальным обводнением основания, креном трубы из-за снижения несущей способности основания</p>
Металлоконструкции лестницы, световых площадок, молниезащиты, системы светограждения	<p>Потеря защитных качеств антикоррозионного покрытия, коррозия металлоконструкций из-за несвоевременного восстановления покрытий.</p> <p>Недопустимый износ металлоконструкций.</p>

Окончание таблицы Г.1

Конструктивные элементы трубы, наиболее подверженные повреждению при длительном отключении	Характерные повреждения в результате отключения трубы
Кирпичные трубы	
Ствол	<p>Повреждение верхней части и оголовка трубы.</p> <p>Разрушение цементного отлива, развитие пустошовки, разрушение кирпича, образование вертикальных и горизонтальных трещин.</p> <p>Крен верхней части ствола, потеря прочности кладки, торобразная деформация ствола между стяжными кольцами, повреждение стяжных колец</p>
Металлоконструкции ствола дымовой трубы (ходовая лестница, световые площадки, молниезащита, система светоограждения)	<p>Потеря защитных качеств антикоррозионного покрытия, коррозия металлоконструкций из-за несвоевременного восстановления покрытий.</p> <p>Недопустимый износ металлоконструкций, разрыв стяжных колец</p>
Футеровка	<p>Образование кольцевых и локальных выпучин вследствие сульфатации раствора кирпичной кладки под воздействием атмосферной влаги, подпор и разрушение слезниковых поясов.</p> <p>Обрушение фрагментов кладки футеровки</p>
Металлические трубы	
Ствол с растяжками	<p>Нарушение антикоррозионной защиты и коррозионный износ металлоконструкций трубы и растяжек, потеря несущей способности и устойчивости ствола трубы, раскрытие фланцевых стыков, коррозия болтовых соединений и сварных швов</p>
Ствол в башне	<p>Потеря защитных качеств антикоррозионной защиты металлоконструкций ствола и башни трубы, коррозия болтовых и сварных стыков, разрушение подвесок распорок газоотводящих стволов, заземление скользящих упоров-распорок газоотводящих стволов, ослабление затяжки болтов в стыках</p>

Приложение Д
(обязательное)

Консервация труб

Таблица Д.1

Техническое мероприятие	Железобетонные монолитные трубы			Трубы из композиционных материалов	Сборные железобетонные трубы	Кирпичные трубы	Металлические трубы
	С прижимной футеровкой	С внутренними металлическими стволами	С вентилируемым зазором				
Демонтаж элементов чугунного оголовка	б	–	б	–	–	–	–
Очистка поверхности футеровки от золы и продуктов коррозии и нанесение антикоррозионного гидроизолирующего покрытия (при работе котлов на сернистом топливе)	а, в	–	а, в	–	–	а, в	–
Закрытие 80 % выходных вентиляционных отверстий задвижкой	–	–	а, б, в	–	–	–	–
Заделка проемов для ввода газоходов	а, б, в	–	а, б, в	–	–	а, б, в	–
Уплотнение шиберов и взрывных клапанов в газоходах	а, в	а, в	а, в	а, в	а, в	а, в	а, в
Устройство проема для вентиляции газоотводящего тракта трубы с установкой жалюзи для регулирования вентиляции на отметке ввода газоходов	а, в	–	а, в	–	–	а, в	–
Устройство кровли дымовой трубы	а, в	а, б, в	а, в	–	–	а, в	–

Окончание таблицы Д.1

Техническое мероприятие	Железобетонные монолитные трубы			Трубы из композиционных материалов	Сборные железобетонные трубы	Кирпичные трубы	Металлические трубы
	С прижимной футеровкой	С внутренними металлическими стволами	С вентилируемым зазором				
Защита наружной поверхности несущих конструкций трубы	а, б, в	а, б, в	а, б, в	а, в	–	–	а, б, в
Защита внутренней поверхности ствола антикоррозионным покрытием	–	а, в	–	–	–	–	а, в
Защита наружной поверхности газоотводящего ствола антикоррозийным покрытием.	–	–	–	а, б, в	–	–	а, б, в
<p>Примечание – В таблице применены следующие обозначения:</p> <p>а – труба выведена из эксплуатации на неопределенный срок более одного года;</p> <p>б – труба выведена из эксплуатации для последующего демонтажа;</p> <p>в – труба не достроена или построена, но в эксплуатацию не введена.</p>							

Библиография

- [1] Гражданский кодекс Российской Федерации
- [2] Градостроительный кодекс Российской Федерации
- [3] Руководящий документ РД 03-610-03 Методические указания по обследованию дымовых и вентиляционных промышленных труб
- [4] Правила безопасности ПБ 03-445-02 Правила безопасности при эксплуатации дымовых и вентиляционных промышленных труб
- [5] Руководящие документы РД 11-02-2006 Требования к составу и порядку ведения исполнительной документации при строительстве, реконструкции и ремонте промышленных объектов капитального строительства
- [6] Технические условия ТУ 14-8-90-74 Порошки молотые шамота и огнеупорной глины
- [7] Технические условия ТУ 6-10-1263-77 Отвердитель №1
- [8] Руководство РЭГА РФ-94 Руководство по эксплуатации гражданских аэродромов (Приказ Федеральной аэронавигационной службы от 28.11.2007 № 119)
- [9] Свод правил СП 82-101-98 Приготовление и применение растворов строительных

СТО НОСТРОЙ 2.31.11-2011

- | | | |
|------|---|---|
| [10] | Технические условия
ТУ 113-08-587-86 | Натрий кремнефтористый |
| [11] | Технические условия
ТУ 21-РСФСР-695-88 | Порошок кислотоупорный |
| [12] | Свод правил
СП 13-101-99 | Правила надзора, обследования, проведения
технического обслуживания и ремонта
промышленных дымовых и вентиляционных
труб |
| [13] | Свод правил
СП 52-101-2003 | Бетонные и железобетонные конструкции без
предварительного напряжения в арматуре |
| [14] | Ведомственные
строительные нормы
ВСН 286-90 | Указания по расчету железобетонных дымовых
труб |

ОКС 91.200

Виды работ 31 по приказу Минрегиона России от 30.12.2009 № 624.

Ключевые слова: промышленные дымовые трубы, вентиляционные трубы, строительство, реконструкция, ремонт, консервация, выполнение работ, контроль выполнения работ, сдача работ

Издание официальное
Стандарт организации

**Промышленные дымовые и вентиляционные трубы
СТРОИТЕЛЬСТВО, РЕКОНСТРУКЦИЯ, РЕМОНТ
Выполнение, контроль выполнения и сдача работ
СТО НОСТРОЙ 2.31.11-2011**

Тираж 400 экз. Заказ № 310/07/12

Подготовлено к изданию в ООО Издательство «БСТ»

107996, Москва, ул. Кузнецкий мост, к. 688; тел./факс: (495) 626-04-76; e-mail: bstmag.online@gmail.com

Отпечатано в типографии «Интеллект»