

НАЦИОНАЛЬНОЕ ОБЪЕДИНЕНИЕ СТРОИТЕЛЕЙ

Стандарт организации

Освоение подземного пространства

**КОНСТРУКЦИИ ТРАНСПОРТНЫХ
ТОННЕЛЕЙ ИЗ ФИБРОБЕТОНА**

**Правила проектирования
и производства работ**

СТО НОСТРОЙ 2.27.125-2013

*Стандарт некоммерческого партнерства
"Саморегулируемая организация
"Межрегиональное объединение строителей"
СТО 002 НОСТРОЙ 2.27.125-2014*

ИЗДАНИЕ ОФИЦИАЛЬНОЕ

Москва 2015

НАЦИОНАЛЬНОЕ ОБЪЕДИНЕНИЕ СТРОИТЕЛЕЙ

Стандарт организации

Освоение подземного пространства

КОНСТРУКЦИИ ТРАНСПОРТНЫХ
ТОННЕЛЕЙ ИЗ ФИБРОБЕТОНА

Правила проектирования
и производства работ

СТО НОСТРОЙ 2.27.125-2013

Издание официальное

Филиал ОАО ЦНИИС «НИЦ «Тоннели и метрополитены»

Акционерное общество
«Центральный институт типового проектирования
им. Г.К. Орджоникидзе»

Москва 2015

Предисловие

- | | | |
|---|----------------------------------|---|
| 1 | РАЗРАБОТАН | Филиалом ОАО ЦНИИС «НИЦ «Тоннели и метрополитены» |
| 2 | ПРЕДСТАВЛЕН НА
УТВЕРЖДЕНИЕ | Комитетом по освоению подземного пространства Национального объединения строителей, протокол от 07 декабря 2013 г. № 17 |
| 3 | УТВЕРЖДЕН И
ВВЕДЕН В ДЕЙСТВИЕ | Решением Совета Национального объединения строителей, протокол от 13 декабря 2013 г. № 49 |
| 4 | ВВЕДЕН | ВПЕРВЫЕ |
| 5 | СОГЛАСОВАН | С Аппаратом Национального объединения проектировщиков, письмо от 07 июля 2014 г. № 1-ЮЛ/06-341 |

© Национальное объединение строителей, 2013

Распространение настоящего стандарта осуществляется в соответствии с действующим законодательством и с соблюдением правил, установленных Национальным объединением строителей

Содержание

1	Область применения.....	1
2	Нормативные ссылки	2
3	Термины, определения, обозначения и сокращения.....	9
3.1	Термины и определения	9
3.2	Обозначения и сокращения.....	13
4	Общие положения.....	14
5	Расчет элементов фибробетонных тоннельных конструкций	20
5.1	Основные расчетные требования	20
5.2	Показатели качества фибробетона и их применение при проектировании	25
5.3	Расчет элементов фибробетонных тоннельных конструкций по предельным состояниям первой группы	34
5.4	Расчет элементов фибробетонных тоннельных конструкций по предельным состояниям второй группы	41
6	Требования к материалам	44
6.1	Бетон-матрица	44
6.2	Фибра конструкционная.....	49
6.3	Стальная стержневая арматура.....	50
6.4	Композиционная стержневая арматура	52
7	Общие правила проектирования конструкций из фибробетона.....	53
7.1	Выбор материала и типа фибры	53
7.2	Определение процента армирования и выбор рабочего варианта армирования конструкции	53
7.3	Конструктивное армирование	54
7.4	Рабочие и деформационные швы	55

СТО НОСТРОЙ 2.27.125-2013

7.5	Определение места расположения, конструктивных параметров и способа армирования зон передачи нагрузки.....	56
7.6	Требования к качеству поверхности конструкции.....	57
7.7	Обеспечение долговечности	57
7.8	Обеспечение стойкости материала конструкции к воздействию блуждающих токов	60
7.9	Пожарная безопасность, огнестойкость и огнесохранность фибробетонных конструкций	60
8	Правила производства конструкций транспортных тоннелей из фибробетона	64
8.1	Подготовительные работы.....	64
8.2	Приготовление фибробетонной смеси	64
8.3	Транспортирование фибробетонной смеси.....	67
8.4	Арматурные работы.....	69
8.5	Опалубочные работы.....	69
8.6	Подготовка к бетонированию.....	70
8.7	Укладка и уплотнение фибробетонной смеси	70
8.8	Уход за твердеющим фибробетоном	73
9	Контроль выполнения работ по производству конструкций транспортных тоннелей из фибробетона	74
9.1	Входной контроль	74
9.2	Операционный контроль.....	76
9.3	Оценка соответствия.....	79
10	Требования безопасности и охраны окружающей среды.....	81
Приложение А	(рекомендуемое) Виды и характеристики фибробетона для конструкций транспортных тоннелей	84
Приложение Б	(справочное) Виды и характеристики фибровых волокон	87

Приложение В (рекомендуемое) Допустимые отклонения полимерных волокон.....	90
Приложение Г (рекомендуемое) Влияние фибры на прочность бетона.....	91
Приложение Д (справочное) Сопоставление требований отечественных и европейских стандартов на испытания сталефибробетона и компонентов бетона.....	94
Приложение Е (рекомендуемое) Форма журнала учета результатов входного контроля.....	95
Приложение Ж (обязательное) Форма карты контроля соблюдения требований СТО НОСТРОЙ 2.27.125-2014.....	96
Библиография.....	101

Введение

Настоящий стандарт разработан в соответствии с Программой стандартизации Национального объединения строителей в развитие и для конкретизации положений СП 120.13330.2012 и СП 122.13330.2012 в части применения конструкций из фибробетона, правил проектирования и производства конструкций из фибробетона, применения полимерной конструкционной фибры, введения классов фибробетона по остаточной прочности, принятых в Евросоюзе и других странах.

Целью разработки стандарта является обеспечение Национальным объединением строителей требований Градостроительного кодекса Российской Федерации, Федерального закона от 27 декабря 2002 г. № 184-ФЗ «О техническом регулировании», Федерального закона от 25 декабря 2009 г. № 384-ФЗ «О безопасности зданий и сооружений», Федерального закона от 01 декабря 2007 г. № 315-ФЗ «О саморегулируемых организациях», Федерального закона от 22 июля 2008 г. № 123-ФЗ «Технический регламент о требованиях пожарной безопасности» и иных законодательных и нормативных актов, действующих в области строительства.

При разработке стандарта использованы отечественные и зарубежные результаты исследований, в том числе выполненные в ОАО «ЦНИИС», ОАО «НИЦ «Строительство (НИИЖБ)» анализ методов расчета, опыт применения фибробетонов в различных областях строительства, включая производство и сооружение монолитных, сборных и набрызг-бетонных конструкций транспортных тоннелей с фибровым и смешанным армированием, а также учтены требования и рекомендации стандартов:

- EN 12390-1: 2000 Testing hardened concrete – Part 1: Shape, dimensions and other requirements for specimens and moulds в части формы, размеров и допусков для образцов бетона, изготовленных в форме кубов, цилиндров и призм;

- EN 14488-3:2006 Testing sprayed concrete Flexural strengths (first peak, ultimate and residual) of fibre reinforced beam specimens в части испытания торкрет-

бетона на прочность при изгибе и определения разрушающего напряжения при изгибе и остаточного сопротивления образцов балок, армированных фиброй;

- EN 14488-3:2006 Тестирование образцов торкрет-бетона, армированных волокном, в виде балки на изгиб (первый пик, максимальный и остаточный);

- EN 14651:2005 Test method for metallic fibre concrete. Measuring the flexural tensile strength (limit of proportionality (LOP), residual) в части испытания стале-фибробетона, при измерении прочности на растяжение при изгибе (предел пропорциональности (LOP) и остаточной прочности);

- EN 14651:2005 Метод испытания для бетона, армированного металлическим волокном. Измерение прочности на изгиб при растяжении (предел пропорциональности (ЛОП), остаточная прочность);

- EN 14845-1:2007 Test methods for fibres in concrete – Part 1: Reference concretes в части стандартного состава бетона, используемого для испытания фибры в бетоне;

- EN 14845-1:2007 Методы испытаний для волокон в бетоне – Часть 1: Эталонные образцы бетона;

- EN 14845-2:2006 Test methods for fibres in concrete – Part 2: Effect on concrete в части влияния фибры на прочность бетона и методы испытания;

- EN 14845-2:2006 Методы испытаний для волокон в бетоне – Часть 2: Воздействие на бетон;

- EN 14889-1:2006 Fibres for concrete – Part 1: Steel fibres – Definitions, specifications and conformity в части определения требований к стальной фибре и соответствия этим требованиям;

- EN 14889-1:2006 Волокна для бетона – Часть 1: Стальные волокна – Определения, технические характеристики и соответствие;

- EN 14889-2:2006 Fibres for concrete – Part 2: Polymer fibres – Definitions, specifications and conformity в части определения требований к полимерной фибре и соответствия этим требованиям;

СТО НОСТРОЙ 2.27.125-2013

- EN 14889-2:2006 Волокна для бетона – Часть 2: Полимерные волокна – Определения, технические характеристики и соответствие;

- ASTM C1550 Flexural Toughness Fiber – Reinforced Concrete Test Equipment Test – Resources в части метода испытания фибробетона на прочность при изгибе на круглых образцах-панелях;

- ASTM C1550 Прочность волокна на изгиб – испытательные ресурсы тестового оборудования для железобетона;

- ASTM C 1609/C 1609M – 10 «Standard Test Method for Flexural Performance of Fiber Reinforced Concrete (Using Beam With Third – Point Loading)» в части метода определения несущей способности фибробетонов на растяжение при изгибе (с использованием нагружения в 1/3 пролета – четырехточечного нагружения);

- ASTM C 1609/C 1609M – 10 «Стандартный метод испытаний изгибаемого армированного волокном железобетона (с использованием балки с нагрузкой в одной трети пролёта);

- Rilem, T C, 2000. RILEM TC 162-TDF: Test and design methods for steel fibre reinforced concrete. Recommendations, Materials and Structures. *Matériaux and Constructions*, 33:75-81 в части методов испытания и расчета фибробетонных конструкций;

- Rilem, T C, 2000. RILEM TC 162-TDF: Методы построения и тестирования армированного сталью железобетона. Рекомендации, материалы и конструктивные системы. *Материалы и конструктивные системы*;

- ACI 544.4R-88 Design Consideration for Steel Fiber Reinforced Concrete в части расчетных положений по сталефибробетонам.

- ACI 544.4R-88 Проектные решения для армированного стальным волокном железобетона;

Проектирование и расчетное обоснование несущих фибробетонных конструкций (далее – ФБК) транспортных тоннелей в данном стандарте основывается на методике расчета конструкций по предельным состояниям с учетом остаточного сопротивления фибробетона (далее –ФБ) растяжению при изгибе после образования трещин, обеспечиваемого фибровой арматурой (с учетом стержневой арматуры при комбинированном армировании).

Все другие случаи и эффекты от ввода фибр, такие как снижение трещинообразования в раннем возрасте бетона, повышение огнестойкости, не относятся к области проектирования несущих конструкций из ФБ и в данном документе носят рекомендательный характер.

При возведении сооружений и изготовлении конструкций из ФБ возможно получение технического и экономического эффекта за счет:

- существенного сокращения трудоемкости изготовления арматурных каркасов, снижения расходов на ремонты конструкций за счет уменьшения внутренних дефектов в виде непровибрированных зон за арматурой и повышения стойкости к циклическим воздействиям (высушивание–увлажнение, положительные–отрицательные температуры, вибрация и т.п.) для сборных, монолитных и набрызг-бетонных конструкций;

- повышенной устойчивости закрепленной выработки, более высокой безопасности работы при креплении выработки набрызг-бетоном в процессе проходки тоннелей, более быстрого и безопасного проведения работ по восстановлению в случае аварийной ситуации – при применении фибронабрызг-бетона.

Стандарт является дополнением к требованиям строительных норм и правил, предъявляемым к проектированию и возведению транспортных тоннелей: СП 122.13330, СП 120.133330.

Положения данного стандарта могут корректироваться по мере накопления опыта производства ФБК для транспортных тоннелей, освоения нового подхода к расчету тоннельных конструкций с учетом класса ФБ по остаточной прочности на растяжение при изгибе и методам контроля этого показателя при разных технологиях производства конструкций.

Настоящий стандарт разработан авторским коллективом:

Е.В. Щекудов, И.В. Гиренко (Филиал ОАО ЦНИИС «НИЦ «Тоннели и метрополитены»), *В.Е. Русанов* (ФГБОУ ВПО «СибАДИ»), *О. Беннетт* («РусЭластоПластик»), при участии *А.О. Фролова, В.В. Чеботаева, А.А. Кубышкина, В.М. Цынкова,*

СТО НОСТРОЙ 2.27.125-2013

Р.А. Левикова, (Филиал ОАО ЦНИИС «НИЦ «Тоннели и метрополитены»),
Е.А. Антроповой, *И.А. Бегуна* (ОАО ЦНИИС), *В.Е. Меркина*, (ООО «НИЦ Тоннельной ассоциации»), *Г.М. Синицкого*, *Б.Г. Крохалева*, *С.В. Мазина* (Тоннельная ассоциация России), *В.Ф. Степановой*, *Н.К. Розенталя*, *А.В. Бучкина* (ОАО «НИЦ «Строительство» (НИИЖБ)), *А. Михайлова* («РусЭластоПластик»), *Е. Коньшиной*, *А.М. Подалко* (ООО «Габионы Маккаферри СНГ»).

Сопровождение разработки настоящего стандарта осуществлялось *О.И. Каиштановой* (Национальное объединение строителей).

СТАНДАРТ НАЦИОНАЛЬНОГО ОБЪЕДИНЕНИЯ СТРОИТЕЛЕЙ

Освоение подземного пространства
КОНСТРУКЦИИ ТРАНСПОРТНЫХ ТОННЕЛЕЙ
ИЗ ФИБРОБЕТОНА

Правила проектирования и производства работ
Underground Space Development
Design of Traffic Tunnels of Fiber Reinforced Concrete
Rules for design and manufacture of works

1 Область применения

1.1 Настоящий стандарт распространяется на применение фибробетонов¹ с конструкционной фиброй при строительстве транспортных тоннелей (железнодорожных, автодорожных, пешеходных, а также тоннелей и подземных станций метрополитена), в которых фибровое армирование может использоваться в дополнение к стержневому, либо с целью полной замены стержневого армирования (в конструкциях и элементах конструкций, испытывающих напряженное состояние центрального или внецентренного сжатия).

1.2 Настоящий стандарт устанавливает новый подход к классификации фибробетонов по остаточной прочности по растяжению при изгибе после образования трещин и учету физико-механических свойств фибробетонов при расчете² тоннельных конструкций (обделок).

1.3 Стандарт устанавливает требования к фибробетонам, изготавливаемым из конструкционного тяжелого мелкозернистого бетона классов по прочности на

Издание официальное

¹ Применение ФБ предусмотрено СП 122.13330.2012, СП 63.13330.2012 и ВСН 126-90 [1].

² Настоящий стандарт допускает выполнение расчетов по СП 52-104-2006 [2].

СТО НОСТРОЙ 2.27.125-2013

сжатие по ГОСТ 26633 от В20 до В60¹, армируемых конструкционной фибровой арматурой (фиброй), в том числе в сочетании со стальной стержневой арматурой классов А, В и К по СП 63.13330² или неметаллической композитной арматурой по СТО НОСТРОЙ 2.6.90, а также к его компонентам для фибробетонных тоннельных конструкций (далее ФБТК) в зависимости от условий их эксплуатации, рассматривая диапазон применения от минус 70 °С до плюс 50 °С³ в соответствии с СП 63.13330 и с учетом положений ГОСТ 31384, а также принятой технологией сооружения, и определяет правила расчета фибробетонных конструкций (далее ФБК), требования к материалам для приготовления фибробетонных смесей и контроль выполнения работ.

1.4 Виды и характеристики ФБ для конструкций транспортных тоннелей приведены в приложении А.

2 Нормативные ссылки

В настоящем стандарте использованы нормативные ссылки на следующие стандарты и своды правил:

ГОСТ 8.610–2012 Государственная система обеспечения единства измерений. Дозаторы весовые автоматические дискретного действия. Часть 1. Метрологические и технические требования. Методы испытаний

ГОСТ 9.602–2005 Единая система защиты от коррозии и старения. Сооружения подземные. Общие требования к защите от коррозии

ГОСТ 12.1.004–91 Система стандартов безопасности труда. Пожарная безопасность. Общие требования

¹ При соответствующем обосновании и проведении необходимых исследований могут применяться бетоны классов по прочности на сжатие выше В60 с учетом требований ГОСТ 31914.

² Действие настоящего СТО не распространяется на конструкции с предварительно напряженной арматурой.

³ Эксплуатация ФБТК при температурах вне рекомендуемого диапазона допускается только при соответствующем обосновании на основе выполненных исследований.

ГОСТ 12.1.005–88 Система стандартов безопасности труда. Общие санитарно-гигиенические требования к воздуху рабочей зоны

ГОСТ 12.1.007–76 Система стандартов безопасности труда. Вредные вещества. Классификация и общие требования безопасности

ГОСТ 12.1.012–2004 Система стандартов безопасности труда. Вибрационная безопасность. Общие требования

ГОСТ 12.1.030–81 Система стандартов безопасности труда. Электробезопасность. Защитное заземление, зануление

ГОСТ 12.2.003–91 Система стандартов безопасности труда. Оборудование производственное. Общие требования безопасности

ГОСТ 12.3.002–75 Система стандартов безопасности труда. Процессы производственные. Общие требования безопасности

ГОСТ 12.3.009–76 Система стандартов безопасности труда. Работы погрузочно-разгрузочные. Общие требования безопасности

ГОСТ 12.3.020–80 Система стандартов безопасности труда. Процессы перемещения грузов на предприятиях. Общие требования безопасности

ГОСТ 12.4.011–89 Система стандартов безопасности труда. Средства защиты работающих. Общие требования и классификация

ГОСТ 12.4.028–76 Система стандартов безопасности труда. Респираторы ШБ-1 «Лепесток». Технические условия

ГОСТ 12.4.034–2001 Система стандартов безопасности труда. Средства индивидуальной защиты органов дыхания. Классификация и маркировка

ГОСТ 12.4.103–83 Система стандартов безопасности труда. Одежда специальная защитная, средства индивидуальной защиты ног и рук. Классификация

ГОСТ 12.4.153–85 Система стандартов безопасности труда. Очки защитные. Номенклатура показателей качества

ГОСТ 310.1–76 Цементы. Методы испытаний. Общие положения

ГОСТ 310.2–76 Цементы. Методы определения тонкости помола

СТО НОСТРОЙ 2.27.125-2013

ГОСТ 310.3–76 Цементы. Методы определения нормальной густоты, сроков схватывания и равномерности изменения объема

ГОСТ 310.4–81 Цементы. Методы определения предела прочности при изгибе и сжатии

ГОСТ 969–91 Цементы глиноземистые и высокоглиноземистые. Технические условия

ГОСТ 5781–82 Сталь горячекатаная для армирования железобетонных конструкций. Технические условия

ГОСТ 6727–80 Проволока из низкоуглеродистой стали холоднотянутая для армирования железобетонных конструкций. Технические условия

ГОСТ 7348–81 Проволока из углеродистой стали для армирования предварительно напряженных железобетонных конструкций. Технические условия

ГОСТ 7473–2010 Смеси бетонные. Технические условия

ГОСТ 7566–94 Металлопродукция. Приемка, маркировка, упаковка, транспортировка и хранение

ГОСТ 8267–93 Щебень и гравий из плотных горных пород для строительных работ. Технические условия

ГОСТ 8269.0–97 Щебень и гравий из плотных горных пород и отходов промышленного производства для строительных работ. Методы физико-механических испытаний

ГОСТ 8735–88 Песок для строительных работ. Методы испытаний

ГОСТ 8736–93 Песок для строительных работ. Технические условия

ГОСТ 8829–94 Изделия строительные железобетонные и бетонные заводского изготовления. Методы испытаний нагружением. Правила оценки прочности, жесткости и трещиностойкости

ГОСТ 9077–82 Кварц молотый пылевидный. Общие технические условия

ГОСТ 10060–2012 Бетоны. Методы определения морозостойкости

ГОСТ 10178–85 Портландцемент и шлакопортландцемент. Технические условия

ГОСТ 10180–2012 Методы определения прочности по контрольным образцам

ГОСТ 10181–2014 Смеси бетонные. Методы испытаний

ГОСТ 10354–82 Пленка полиэтиленовая. Технические условия

ГОСТ 10446–80 (СТ СЭВ 835-89, ИСО 6892-84) Проволока. Метод испытания на растяжение

ГОСТ 10884–94 Сталь арматурная, термомеханически упрочненная для железобетонных конструкций. Технические условия

ГОСТ 10922–2012 Арматурные и закладные изделия, их сварные, вязаные и механические соединения для изделий железобетонных конструкций. Общие технические условия

ГОСТ 11262–80 Пластмассы. Метод испытаний на растяжение

ГОСТ 12730.3–78 Бетоны. Метод определения водопоглощения

ГОСТ 12730.5–84 Бетоны. Методы определения водонепроницаемости

ГОСТ 13015–2012 Изделия бетонные и железобетонные для строительства. Общие технические требования. Правила приемки, маркировки, транспортировки и хранения

ГОСТ 13840–68 Канаты стальные арматурные 1 × 7. Технические условия

ГОСТ 18105–2010 Бетоны. Правила контроля и оценки прочности

ГОСТ 22266–2013 Цементы сульфатостойкие. Технические условия

ГОСТ 22685–89 Формы для изготовления контрольных образцов бетона. Технические условия

ГОСТ 23279–2012 Сетки арматурные сварные для железобетонных конструкций и изделий. Общие технические условия

ГОСТ 23732–2011 Вода для бетонов и строительных растворов. Технические условия

ГОСТ 24211–2008 Добавки для бетонов и строительных растворов. Общие технические условия

ГОСТ 24297–87 Входной контроль продукции. Основные положения

СТО НОСТРОЙ 2.27.125-2013

ГОСТ 24452–80 Бетоны. Методы определения призмочной прочности, модуля упругости и коэффициента Пуассона

ГОСТ 25592–91 Смеси золошлаковые тепловых электростанций для бетонов. Технические условия

ГОСТ 25781–83 Формы стальные для изготовления железобетонных изделий

ГОСТ 25818–91 Золы-уноса тепловых электростанций для бетонов. Технические условия

ГОСТ 26433.1–89 Система обеспечения точности геометрических параметров в строительстве. Правила выполнения измерений. Элементы заводского изготовления

ГОСТ 26633–2012 Бетоны тяжелые и мелкозернистые. Технические условия

ГОСТ 26644–85 Щебень и песок из шлаков тепловых электростанций для бетона. Технические условия

ГОСТ 27006–86 Бетоны. Правила подбора состава

ГОСТ 27677–88 Защита от коррозии в строительстве. Бетоны. Общие требования к проведению испытаний

ГОСТ 28840–90 Машины для испытания материалов на растяжение, сжатие и изгиб. Общие технические требования

ГОСТ 29167–91 Бетоны. Методы определения характеристик трещиностойкости (вязкости разрушения) при статическом нагружении

ГОСТ 30108–94 Материалы и изделия строительные. Определение удельной эффективной активности естественных радионуклидов

ГОСТ 30247.0–94 Конструкции строительные. Методы испытаний на огнестойкость. Общие требования

ГОСТ 30459–2008 Добавки для бетонов и строительных растворов. Определение и оценка эффективности

ГОСТ 30515–2013 Цементы. Общие технические условия

ГОСТ 30744–2001 Цементы. Методы испытаний с использованием полифракционного песка

ГОСТ 31108–2003 Цементы общестроительные. Технические условия

ГОСТ 31384–2008 Защита бетонных и железобетонных конструкций от коррозии. Общие технические требования

ГОСТ 31914–2012 Бетоны высокопрочные тяжелые и мелкозернистые для монолитных конструкций. Правила контроля и оценки качества

ГОСТ Р 12.1.019–2009 Система стандартов безопасности труда. Электробезопасность. Общие требования и номенклатура видов защиты

ГОСТ Р 12.3.047–2012 Система стандартов безопасности труда. Пожарная безопасность технологических процессов. Общие требования. Методы контроля

ГОСТ Р ИСО 5725-1–2002 Точность (правильность и прецизионность) методов и результатов измерений. Часть 2. Основной метод определения повторяемости и воспроизводимости стандартного метода измерений

ГОСТ Р 51372–99 Методы ускоренных испытаний на долговечность и сохраняемость при воздействии агрессивных и других специальных сред для технических изделий, материалов и систем материалов. Общие положения

ГОСТ Р 52085–2003 Опалубка. Общие технические условия

ГОСТ Р 52086–2003 Опалубка. Термины и определения

ГОСТ Р 52129–2003 Порошок минеральный для асфальтобетонных и органоминеральных смесей. Технические условия

ГОСТ Р 52544–2006 Прокат арматурный свариваемый периодического профиля классов А500С и В500С для армирования железобетонных конструкций. Технические условия

ГОСТ Р 52751–2007 Плиты из сталефибробетона для пролетных строений мостов. Технические условия

ГОСТ Р 54257–2010 Надежность строительных конструкций и оснований. Основные положения и требования

ГОСТ Р 55224–2012 Цементы для транспортного строительства. Технические условия

СТО НОСТРОЙ 2.27.125-2013

СП 14.13330.2014 «СНиП II-7-81* Строительство в сейсмических районах»

СП 20.13330.2011 «СНиП 2.01.07-85* Нагрузки и воздействия»

СП 28.13330.2012 «СНиП 2.03.11-85 Защита строительных конструкций от коррозии»

СП 48.13330.2011 «СНиП 12-01-2004 Организация строительства»

СП 49.13330.2012 «СНиП 12-03-2001 Безопасность труда в строительстве. Часть 1. Общие требования»

СП 52.13330.2011 «СНиП 23-05-95* Естественное и искусственное освещение»

СП 63.13330.2012 «СНиП 52-01-2003 Бетонные и железобетонные конструкции. Основные положения»

СП 70.13330.2012 «СНиП 3.03.01-87 Несущие и ограждающие конструкции»

СП 120.13330.2012 «СНиП 32-02–2003 Метрополитены»

СП 122.13330.2012 «СНиП 32-04-97 Тоннели железнодорожные и автодорожные»

СП 126.13330.2012 «СНиП 3.01.03-84 Геодезические работы в строительстве»

СП 130.13330.2011 «СНиП 3.09.01-85 Производство сборных железобетонных конструкций и изделий»

СП 131.13330.2012 «СНиП 23-01-99* Строительная климатология»

СНиП 3.09.01-85 «Производство сборных железобетонных конструкций и изделий»

СНиП 12-04-2002 «Безопасность труда в строительстве. Часть 2. Строительное производство»

СТО НОСТРОЙ 2.6.54-2011 Конструкции монолитные бетонные и железобетонные. Технические требования к производству работ, правила и методы контроля

СТО НОСТРОЙ 2.6.90-2013 Применение в строительных бетонных и геотехнических конструкциях неметаллической композиционной арматуры

СТО НОСТРОЙ 2.27.128-2013 Освоение подземного пространства. Строительство подземных сооружений горным способом с применением обделок из на-

брызг-бетона. Правила производства работ, контроль выполнения и требования к результатам работ

Примечание – При пользовании настоящим стандартом целесообразно проверить действие ссылочных стандартов и сводов правил в информационной системе общего пользования – на официальных сайтах национального органа Российской Федерации по стандартизации и НОСТРОЙ в сети Интернет или по ежегодно издаваемым информационным указателям, опубликованным по состоянию на 1 января текущего года. Если ссылочный документ заменен (изменен), то при пользовании настоящим стандартом следует руководствоваться новым (измененным) документом. Если ссылочный документ отменен без замены, то положение, в котором дана ссылка на него, применяется в части, не затрагивающей эту ссылку.

3 Термины, определения, обозначения и сокращения

В настоящем стандарте применены термины по ГОСТ 29167, а также следующие термины с соответствующими определениями, обозначениями и сокращениями:

3.1 Термины и определения

3.1.1 арматура фибровая (фибра): Короткие волокна из неорганических или органических материалов промышленного изготовления с формой и поверхностью, обеспечивающей сцепление с бетоном.

Примечание – Применительно к данному стандарту арматура фибровая предназначена для полной или частичной замены стержневой арматуры в конструкциях, а также для повышения трещиностойкости, ударной вязкости, износостойкости, сопротивления хрупкому разрушению бетона при огневых (пожарных) и циклических нагрузках.

3.1.2 базальтофибробетон; БзФБ: Бетон, армированный базальтовыми волокнами – фибровой арматурой (фиброй).

3.1.3 базальтофибробетон с комбинированным армированием; БзФЖБ: Базальтофибробетон в сочетании со стержневой, проволочной стальной арматурой (или стержневой стеклопластиковой арматурой при соответствующем обосновании).

СТО НОСТРОЙ 2.27.125-2013

3.1.4 **величина; SMOD:** Величина перемещения внешних граней надреза, выполненного по центру испытываемого образца-балки, при ее прогибе от действующей нагрузки.

3.1.5 **вид фибровой арматуры:** Материал, из которого изготовлена фибра.

3.1.6 **временная крепь:** Конструкция, устраиваемая для закрепления тоннельной выработки на период производства работ.

3.1.7 **гибридный фибробетон:** Фибробетон на основе двух или нескольких видов и (или) типов фибры как по материалу, так и по размеру и форме.

3.1.8 **класс фибробетона по остаточной прочности на растяжение при изгибе V_F :** Количественный и качественный показатель фибробетона, характеризующий несущую способность материала после образования трещин (см. 5.2.10).

3.1.9 **коэффициент фибрового армирования:** Относительное содержание объема фибр в единице объема фибробетона.

3.1.10 **микрочибра:** Короткие волокна, предназначенные для улучшения реологических характеристик смеси и физико-механических характеристик фибробетона.

Примечание – Применительно к данному стандарту под улучшением физико-механических характеристик фибробетона понимается: увеличение прочности и снижение интенсивности образования температурно-усадочных трещин в монолитных и набрызг-бетонных конструкциях на ранних стадиях твердения, повышение огнестойкости и устойчивости к истиранию.

3.1.11 **номинальная энергия разрушения W :** Энергия, соответствующая несущей способности, определяемой при испытаниях на растяжение при изгибе для заданного значения деформации.

3.1.12 **обделка:** Постоянная несущая конструкция, воспринимающая внешние нагрузки, ограждающая подземную выработку и образующая внутреннюю поверхность подземного сооружения.

3.1.13 **относительная длина фибры:** Отношение длины фибры к ее приведенному диаметру.

3.1.14 **остаточная прочность (сопротивление) фибробетона на растяжение при изгибе после образования трещины:** Нормируемый показатель, харак-

теризующий способность фибробетона воспринимать растягивающие напряжения в сечениях с трещинами за счет включения в работу конструкционной фибры.

3.1.15 полимерфибробетон; ПФБ: Фибробетон на основе полимерной конструкционной фибры.

Примечание – Виды и характеристики фибровых волокон приведены в приложении Б, допустимые отклонения полимерных волокон – в приложении В.

3.1.16 полимерфиброжелезобетон; ПФЖБ: Фибробетон на основе полимерной конструкционной фибры, армированный стержневой арматурой.

3.1.17 предел пропорциональности; LOP: Величина, характеризующая сопротивление материала в упругой стадии работы без трещин.

3.1.18 приведенный диаметр фибры d_f : Геометрический параметр фибры, характеризующий размеры ее поперечного сечения и соответствующий диаметру фибры при круглом поперечном сечении фибры или диаметру окружности с площадью, эквивалентной площади поперечного сечения фибры.

3.1.19 прочность (сопротивление) на растяжение при изгибе бетона или фибробетона R_{btb} или R_{fibtb} : Характеристика материала, определяемая максимальной нагрузкой в момент образования первой трещины при испытаниях образца-балки на растяжение при изгибе в диапазоне прогибов от 0 до 0,1 мм (величина CMOD от 0 до 0,05 мм, приложение Г).

3.1.20 содержание фибры: Характеристика состава фибробетона, назначаемая по массе ($\text{кг}/\text{м}^3$) или по объему ($\text{м}^3/\text{м}^3$; %), равная для товарного фибробетона или фибробетона конструкций количеству введенной фибровой арматуры, а для фибронабрызг-бетона – разнице между количеством введенной фибры и количеством фибры в отскоке.

3.1.21 сталефибробетон; СФБ: Фибробетон на основе стальной конструкционной фибры.

3.1.22 сталефибробетон с комбинированным армированием или сталефиброжелезобетон; СФЖБ: Сталефибробетон, армированный стержневой арматурой.

3.1.23 тип фибры: Совокупность внешних отличительных признаков фибры.

Примечание – Применительно к данному стандарту к внешним отличительным признакам относятся: форма поперечного сечения, отгибы на концах, волнистый профиль и другие признаки, характеризующие ее работу в бетоне и влияющие на свойства фибробетона.

3.1.24 транспортный тоннель: Протяженное подземное (подводное) сооружение для пропуска транспортных средств под высотными или контурными препятствиями, а также для упорядочения уличного движения в городах.

Примечание – Применительно к данному стандарту различают следующие виды тоннелей: автодорожный, перегонный тоннель метрополитена, железнодорожный, либо совмещенный для нескольких видов транспортных средств и пешеходов.

3.1.25 трещина: Полость, образованная без удаления материала двумя соединенными внутри тела поверхностями, которые при отсутствии в нем напряжений удалены друг от друга на расстояния, во много раз меньше протяженности самой полости.

3.1.26 трещина магистральная: Трещина, протяженность которой превосходит размеры структурных составляющих материалов и областей самоуравновешенных напряжений и по поверхностям которой произойдет деление образца на части.

3.1.27 трещиностойкость (вязкость разрушения) бетона: Способность бетона сопротивляться образованию и развитию трещин при механических и других воздействиях.

3.1.28 углеволоконный фибробетон; УФБ: Фибробетон, армированный углеволоконной фибровой арматурой.

3.1.29 фибра конструкционная: Фибровая арматура (фибра), имеющая предел прочности на растяжение не менее 800 МПа для стальной и не менее 550 МПа для полимерной и других волокон, используемая для армирования конструкции вместо стержневой арматуры либо в сочетании со стержневой арматурой.

3.1.30 фибробетон; ФБ: Бетон на минеральном вяжущем, армированный фибровой арматурой (фиброй).

3.1.31 фибронабрызг-бетон; ФНБ: Набрызг-бетон, армированный конструкционной фиброй в сочетании или без сочетания со стержневой арматурой.

3.1.32 фиброжелезобетон; ФЖБ: Фибробетон, армированный стержневой арматурой.

3.1.33 **фибробетонные тоннельные конструкции**; ФБТК: Обобщающий термин, применимый к тоннельным конструкциям, изготовленным или возведенным из фибробетона без или со стержневым армированием.

3.1.34 **фибробетоны с разупрочняющимся характером работы (на растяжение после образования трещин)**: Фибробетоны, при испытании которых на осевое растяжение с использованием стандартных образцов график «Нагрузка – Деформация» имеет нисходящий тренд после образования первой трещины.

3.1.35 **фибробетоны с упрочняющимся характером работы (на растяжение после образования трещин)**: Фибробетоны, при испытании которых на осевое растяжение с использованием стандартных образцов график «Нагрузка – Деформация» имеет восходящий тренд после образования первой трещины.

3.1.36 **частные коэффициенты надежности γ** : Коэффициенты, за счет использования которых учитываются возможные неблагоприятные отклонения по нагрузкам, материалам, условиям работы конструкций, расчетной схеме строительного объекта от реальных условий его эксплуатации, а также необходимость повышения надежности для отдельных видов строительных объектов.

3.2 Обозначения и сокращения

БФ	базальтовая фибра (из горных пород базальтовой группы)
БСУ	бетоносмесительная установка
МФП	микрофибра полимерная (синтетическая)
МФБ	микрофибра из базальтового волокна
МФУ	микрофибра из углеродного волокна
МФСт	микрофибра из стекловолокна
ППР	проект производства работ
ПФ	полимерная фибра из полимеров или полимерных смесей, например, с использованием волокон на основе полиолефинов, полимерных фибрированных волокон коаксильной структуры, полипропиленовых фибр и других волокон, подготовленных для комплексной модификации и армирования структуры матрицы композиционного материала

СТО НОСТРОЙ 2.27.125-2013

ПФБ	полимерфибробетон
ПФЖБ	полимерфиброжелезобетон
СтФ	стекловолоконная фибра (рубленая из щелочестойкого волокна)
СФ	стальная фибра
СФБ	сталефибробетон
СФЖБ	сталефиброжелезобетон
УФ	углеволоконная фибра
ФБ	фибробетон
ФБК	фибробетонные конструкции
ФБТК	фибробетонные тоннельные конструкции
ФЖБ	фиброжелезобетон
ФНБ	фибронабрызг-бетон
l_f	длина фибры, мм
d_f	приведенный диаметр фибры, мм
l_f/d_f	относительная длина фибры
N_f	количество фибр в ед. массы фибры, шт/кг
R_f	расчетное сопротивление фибры растяжению, кН/м ²
E_f	модуль упругости фибры, кН/м ²

4 Общие положения

4.1 Монолитные, сборные и набрызг-бетонные из ФБ или ФЖБ несущие конструкции (крепи и обделки), внутренние несущие конструкции тоннельных сооружений должны отвечать требованиям прочности, эксплуатационной надежности, долговечности, огнестойкости в соответствии с СП 120.13330, СП 122.13330, СП 70.13330, СП 52-104-2006 [2] и устойчивости к различным видам агрессивного воздействия внешней среды по СП 28.13330 с учетом СП 131.13330 и ГОСТ 9.602, в том числе при строительстве в сейсмических районах с учетом СП 14.13330.

4.2 Виды и характеристики ФБ для тоннельных конструкций приведены в таблице 4.1 и в приложении А (рисунки А.1–А.3).

4.3 При выборе конструктивных решений следует учитывать характеристики материала фибры (см. приложение Б), технологии изготовления, монтажа и условия эксплуатации конструкций.

4.4 Форму и размеры сечений элементов следует принимать исходя из наиболее полного учета свойств ФБК, возможности заводского механизированного и автоматизированного изготовления, удобства транспортирования и монтажа.

4.5 Применение ФБ без комбинированного армирования должно быть обосновано расчетами.

4.6 Проектирование состава ФБ и выбор исходных материалов следует выполнять с учетом свойств исходных материалов, состава бетона-матрицы, геометрических параметров фибры с точки зрения сцепления ее с бетоном-матрицей, физико-механических характеристик, приведенных в приложении Б, и ее количества, (см. раздел б).

4.7 Производство ФБ и ФБК, а также контроль и оценку качества ФБ и конструкций на его основе следует проводить в соответствии с требованиями разделов 8 и 9 и специально разработанных технологических регламентов, утвержденных в установленном порядке производителями работ.

4.8 Расчет ФБК необходимо выполнять по предельным состояниям с использованием диаграмм состояния ФБ « σ – ϵ », с учетом расчетных характеристик ФБ в соответствии с положениями раздела 5.

4.9 Реализация технических преимуществ ФБ в конструкциях должна быть обеспечена равномерным распределением армирующих волокон в объеме бетона как на стадии приготовления смеси, так и на стадии ее транспортировки и укладки в форму или конструкцию (см. 9.3).

Таблица 4.1 – Рекомендуемые виды фибр и их количество для конструкций транспортных тоннелей

Виды конструкций	Класс прочности при сжатии	Класс ФБ по остаточной прочности на растяжение при изгибе R_f	Марка по подвижности ФБ смеси (ОК, см)	Уплотнение	Рекомендуемые виды (типы) фибр и армирования	Количество, кг/м ³	Примечание
Сборные ФЖБ и ФБ конструкции заводского изготовления: - криволинейные - прямолinéйные	В30–В60	2b и выше для ФЖБ	П1 (1–4)	на виброплощадке	СФ ($R \geq 800$ МПа)	50–80 при $l_f / d_f \geq 50$ 75–120 при $l_f / d_f \leq 49$	1–3 кг микрофибры для исключения хрупкого (взрывного) разрушения бетона при пожаре
		5b и выше для ФБ	П2 (5–9)		стержневое армирование + СФ	20–35 при $l_f / d_f \geq 50$	
Монолитные ФБ и ФЖБ, укладываемые: - насосом - бетононасосом точным бункером	В20–В40	1,5b и выше для ФЖБ 3c и выше для ФБ	П3–П5 (10–15)–(более 21) П2–П3 (5–9)–(10–15)	глубинными вибраторами	ПФ + МФП СФ или ПФ	(3–8) + (0,6–1,2) (20–80) или (7–9)	0,5–1,0 кг микрофибры МФП для повышения связности бетонной смеси и снижения температурно-усадочных деформаций в раннем возрасте

Окончание таблицы 4.1

Виды конструкций	Класс прочности при сжатии	Класс ФБ по остаточной прочности на растяжение при изгибе B_F	Марка по подвижности ФБ смеси (ОК, см)	Уплотнение	Рекомендуемые виды (типы) фибр и армирования	Количество, кг/м ³	Примечание
Фибронабрызг-бетонные при нанесении:							
- сухим способом	Не ниже В20	1,5с и выше для ФЖБ	П2 (5–9) (после затворения водой)	пневмонабрызгом	СФ или ПФ	(30–65) или (4–9)	0,7–0,9 кг микрофибры МФП для уменьшения оплывания бетонной смеси и нанесения более толстых слоев, снижение температуры ратурно-усадочных деформаций в раннем возрасте
- мокрым способом		2с и выше для ФБ	П3–П4 (10–20)		ПФ или СФ ПФ + МФП или СФ+ МФП	(3–9) или (25–60)	
<p>Примечания</p> <p>1 Выбор вида фибры и ее количество зависит от требуемого класса бетона по прочности на сжатие, определяемого по ГОСТ 26633, класса бетона по остаточной прочности на растяжение при изгибе, а также от уровня ответственности конструкции или сооружения, с учетом условий эксплуатации.</p> <p>2 Стеклянные и базальтовые волокна рекомендуется применять в мелкозернистых бетонах пластичной консистенции (вследствие хрупкости материалов) или стеклоцементах для тонкостенных конструкций в виде несъемных опалубок, архитектурных декоров, наносимых с помощью пневмопистолетов.</p>							

СТО НОСТРОЙ 2.27.125-2013

4.10 При расчете ФБК среднюю плотность конструкционного ФБ в зависимости от материала фибр допускается принимать по СП 63.13330.2012 (пункт 6.1.1), равной:

от 2400 до 2500 кг/м³ и от 2300 до 2400 кг/м³ для тяжелого бетона со стальной и неметаллической фиброй, соответственно;

от 2200 до 2400 кг/м³ и от 2000 до 2300 кг/м³ для мелкозернистого бетона со стальной и неметаллической фиброй, соответственно.

4.11 В рабочих чертежах конструкций из ФБ должны быть указаны классы ФБ по прочности на сжатие (В), класс ФБ по остаточной прочности на растяжение при изгибе (В_Ф) и материал фибры.

4.12 При обосновании полной или частичной замены рабочей стержневой арматуры фибровым армированием должны выполняться следующие условия:

$$R_{F0.5,n}/R_{fbt,n} > 0,4, \quad (4.1)$$

где $R_{F0.5,n}$ – нормативная прочность ФБ на растяжение при изгибе при раскрытии трещины на 0,5 мм, МПа;

$R_{fbt,n}$ – нормативная прочность ФБ в момент образования трещины, МПа;

$$R_{F2.5,n}/R_{F0.5,n} > 0,5, \quad (4.2)$$

где $R_{F2.5,n}$ – нормативная прочность ФБ на растяжение при изгибе при раскрытии трещины на 2,5 мм, МПа.

Допускается при предварительных (оценочных) расчетах значение нормативной прочности $R_{fbt,n}$ принимать равным значению нормативной прочности бетона на осевое растяжение $R_{bt,n}$ по СП 63.13330.2012 (таблица 6.7) для соответствующего класса прочности бетона на сжатие.

Для ФБ на основе СФ допускается определять значение $R_{fbt,n}$ по СП 52-104-2006, [2, пункты 6.2.7, 6.2.8] используя при этом нормативные значения показателей прочности СФ и бетона. Ориентировочные расходы СФ и ПФ с привязкой к конкретным характеристикам фибры приведены в таблице 4.2.

Таблица 4.2 – Ориентировочный расход фибровой арматуры для монолитных, сборных и набрызг-бетонных обделок по [3], [4], [5], [6], [7]

Вид фибры и ее параметры $\frac{L_f/d_f, \text{ мм}}{R_f, \text{ МПа}}$	Расход фибровой арматуры, не менее кг/м ³			
	Монолитная обделка	Набрызг- бетонная крепь и обделка	Блоки сборной обделки	
			Фибровое армирование	Комбинированное (фибровое + стерж- невое)
СФ стальная анкерная				
$\frac{33/0,56}{1300}$	–	25	–	–
$\frac{37/0,56}{1200}$				
$\frac{33/0,6}{1200}$	–	30	–	–
$\frac{33/0,75}{1200}$	–	36	–	–
$\frac{50/1,0}{1100}$	30	–	60	СФ 30 + стерж. (по расчету)
$\frac{50/0,75}{1200}$	25	–	50	СФ 25 + стерж. (по расчету)
$\frac{50/0,9}{1450}$	20	–	45	СФ 20 + стерж. (по расчету)
$\frac{50/0,75}{1500}$	20	–	40	СФ 20 + стерж. (по расчету)
ПФ полимерная (полипропиленовая)				
$\frac{48/0,85 (1,3 \cdot 0,5)}{640}$	5	5	–	ПФ 8 + стерж. (по расчету)
$\frac{54/0,85 (1,3 \cdot 0,5)}{640}$	4	4	–	ПФ 6 + стерж. (по расчету)
Примечание – Фибру другого типа, вида и марки следует подбирать, ориентируясь на данные, приведенные в приложении Б.				

4.13 В несущих ФБТК должна применяться фибра с прочностью на растяжение не менее:

- 800 МПа – для СФ;
- 500 МПа – для ПФ, БФ, СтФ и УФ.

Фибру с меньшими значениями прочности на растяжение допускается применять при условии обеспечения проектного класса ФБ по остаточности прочно-

сти на растяжение при изгибе для конкретных конструкций, что должно быть подтверждено испытаниями контрольных образцов.

5 Расчет элементов фибробетонных тоннельных конструкций

5.1 Основные расчетные требования

5.1.1 Выбор качества материалов, расчет и проектирование ФБТК следует производить согласно указаниям, изложенным в СП 120.13330, СП 122.13330, СП 63.13330 и разделов 5 и 6. При этом должны быть учтены технологические требования по изготовлению конструкций, соблюдены требования по эксплуатации сооружений, а также требования по экологии, устанавливаемые соответствующими нормативными документами. ФБТК должны обеспечивать требуемую надежность конструкций к возникновению всех видов предельных состояний.

5.1.2 Применение ФБТК в средах с агрессивным воздействием допускается при выполнении требований, установленных СП 28.13330 и пунктами 5.1.19, 5.2.7, 5.2.8, и приведенных в таблице 5.2.2.

5.1.3 ФБТК могут изготавливаться различными технологическими приемами: предварительным приготовлением смеси в заводских условиях или в бетоносмесителях на строительном объекте, уплотнением с помощью вибрирования и вакуумирования, роликовым формованием и прессованием, набрызгом и центрифугированием. Технология изготовления ФБТК должна обеспечивать равномерность распределения фибры в объеме бетона-матрицы.

5.1.4 Расчеты ФБТК следует производить в соответствии с требованиями СП 63.13330.2012 (пункты 5.1.1–5.1.14) и раздела 5 по предельным состояниям, включающим:

- предельные состояния первой группы (по полной непригодности к эксплуатации вследствие потери несущей способности);

- предельные состояния второй группы (по непригодности к нормальной эксплуатации вследствие образования или чрезмерного раскрытия трещин, появления недопустимых деформаций и др.) по СП 63.13330.2012 (пункт 5.1.1).

5.1.5 Расчеты по предельным состояниям ФБТК в целом, а также отдельных ее элементов следует производить с учетом всех стадий – изготовления, транспортирования, возведения и эксплуатации; при этом расчетные схемы должны отвечать принятым конструктивным и технологическим решениям.

5.1.6 Расчеты ФБТК необходимо производить с учетом возможного образования трещин и неупругих деформаций в ФБ и арматуре на основе нелинейной деформационной модели в соответствии с разделом 5 и СП 63.13330.2012 (пункты 8.1.20–8.1.30).

5.1.7 Статические расчеты подземных конструкций, сооружаемых открытым и закрытым способами, могут выполняться методами строительной механики на заданные нагрузки или методами механики сплошной среды. Расчеты обделок тоннелей на заданные нагрузки следует проводить с учетом отпора грунтового массива, кроме обделок, проектируемых для слабых грунтов (типа плывунов или илистых грунтов), которые рассчитываются без учета отпора.

5.1.8 При определении внутренних усилий в конструкциях допускается моделирование ФБ в предположении его линейно-упругой работы. При этом класс ФБ V_F по остаточной прочности на растяжение при изгибе должен быть не менее $V_F 1,0a$.

5.1.9 При проектировании ФБТК их надежность устанавливается расчетом путем использования расчетных значений нагрузок и воздействий, расчетных значений характеристик материалов, определяемых с помощью соответствующих частных коэффициентов надежности по нормативным значениям этих характеристик с учетом степени ответственности зданий и сооружений.

5.1.10 Нормативные значения нагрузок и воздействий, коэффициентов сочетаний, коэффициентов надежности по нагрузке, коэффициентов надежности по

СТО НОСТРОЙ 2.27.125-2013

назначению конструкций, а также подразделение нагрузок на постоянные и временные (длительные и кратковременные) необходимо принимать по СП 120.13330.2012 (пункт 5.6.4) – для конструкций метрополитенов, по СП 122.13330.2012 (подраздел 5.5) – для конструкций железнодорожных и автодорожных тоннелей, учитывая коэффициенты, приведенные в СП 20.13330.

5.1.11 При расчете элементов сборных ФБТК на воздействие усилий, возникающих при их подъеме, транспортировании и монтаже, нагрузку от массы элементов следует принимать с коэффициентом динамичности, равным:

- 1,60 – при транспортировании;
- 1,40 – при подъеме и монтаже.

Допускается принимать более низкие значения коэффициентов динамичности при соответствующем обосновании, но не ниже 1,25.

5.1.12 При расчете по прочности ФБ элементов конструкций на действие сжимающей продольной силы следует учитывать случайный эксцентриситет e_a , принимаемый не менее:

- $1/600$ длины элемента или расстояния между его сечениями, закрепленными от смещения;
- $1/30$ высоты сечения;
- 10 мм.

5.1.13 Для элементов статически неопределимых конструкций значение эксцентриситета продольной силы относительно центра тяжести приведенного сечения e_0 принимают равным значению эксцентриситета, полученного из статического расчета, но не менее e_a .

5.1.14 Для элементов статически определимых конструкций эксцентриситет e_0 принимают равным сумме эксцентриситетов – из статического расчета конструкций и случайного.

5.1.15 Расчет ФБК необходимо выполнять с применением математической модели статической работы материала, полученной путем испытания образцов ФБ.

5.1.16 Требования по трещиностойкости ФБТК следует назначать исходя из условий эксплуатации сооружений и типа применяемого армирования.

5.1.17 К трещиностойкости ФБТК предъявляются требования соответствующих категорий в зависимости от условий, в которых они работают, и от типа армирования:

первая категория – не допускается образование трещин;

вторая категория – допускается ограниченное по ширине раскрытие трещин.

5.1.18 Категории требований к трещиностойкости ФБК в зависимости от условий их работы и вида арматуры, а также величины предельно допустимой ширины раскрытия трещин следует принимать в соответствии с данными таблицы 5.1.1, при этом величины предельно допустимых ширин раскрытия трещин не должны превышать значений, указанных в основных (руководящих) нормативных документах на проектируемое сооружение.

Таблица 5.1.1 – Категории требований к трещиностойкости ФБК

Условия работы элементов конструкций	Категории требований к трещиностойкости ФБК и предельно допустимая ширина $a_{\text{срс1}}$ и $a_{\text{срс2}}$, мм, раскрытия трещин при армировании			
	фибровом	комбинированном		
		со стержневой арматурой классов А 240 (А-I), А300 (А-II), А400 (А-III, А400С), В500 (Вр-I, В500С) по ГОСТ 5781, ГОСТ 6727	со стержневой арматурой классов А 600 (А-IV), А800 (А-V) и от Вр1200 до Вр1400 (Вр-II), К1400 (К-7) и К1500 (К-19) по ГОСТ 5781, ГОСТ 13840	со стержневой арматурой классов А1000 (АТ-VI), Вр1500 (Вр-II) и КГ500 (К-19) по ГОСТ 5781, ГОСТ 7348
Элементы: 1. С полностью растянутым или частично сжатым сечением: воспринимающие давление жидкостей или газов, а также эксплуатируемые в грунте ниже уровня грунтовых вод или при слабоагрессивной степени воздействия среды на бетон	Первая	Вторая $a_{\text{срс1}} = 0,05$ $a_{\text{срс2}} = 0,03$	Первая	Первая

Окончание таблицы 5.1.1

Условия работы элементов конструкций	Категории требований к трещиностойкости ФБК и предельно допустимая ширина $a_{\text{срс1}}$ и $a_{\text{срс2}}$, мм, раскрытия трещин при армировании			
	фибровом	комбинированном		
		со стержневой арматурой классов А 240 (А-I), А300 (А-II), А400 (А-III), А400С), В500 (Вр-I, В500С) по ГОСТ 5781, ГОСТ 6727	со стержневой арматурой классов А 600 (А-IV), А800 (А-V) и от Вр1200 до Вр1400 (Вр-II), К1400 (К-7) и К1500 (К-19) по ГОСТ 5781, ГОСТ 13840	со стержневой арматурой классов А1000 (АТ-VI), Вр1500 (Вр-II) и КГ500 (К-19) по ГОСТ 5781, ГОСТ 7348
2. Эксплуатируемые в отапливаемых зданиях с относительной влажностью внутреннего воздуха помещений выше 75 %, на открытом воздухе и в неотапливаемых зданиях в условиях увлажнения атмосферными осадками, а также эксплуатируемые в грунте выше уровня грунтовых вод	Вторая $a_{\text{срс1}} = 0,05$ $a_{\text{срс2}} = 0,03$	Вторая $a_{\text{срс1}} = 0,1$ $a_{\text{срс2}} = 0,05$	Первая	Первая
3. Эксплуатируемые в отапливаемых зданиях с относительной влажностью внутреннего воздуха помещения от 60 до 75 % на открытом воздухе и в неотапливаемых зданиях при наличии защиты конструкций от систематического воздействия атмосферных осадков или от выпадения конденсата	Вторая $a_{\text{срс1}} = 0,07$ $a_{\text{срс2}} = 0,05$	Вторая $a_{\text{срс1}} = 0,15$ $a_{\text{срс2}} = 0,1$	Вторая $a_{\text{срс1}} = 0,07$ $a_{\text{срс2}} = 0,05$	Первая
4. Эксплуатируемые в отапливаемых зданиях с относительной влажностью внутреннего воздуха помещения до 60 % и при отсутствии возможности систематического увлажнения конструкции конденсатом или атмосферными осадками	Вторая $a_{\text{срс1}} = 0,15$ $a_{\text{срс2}} = 0,1$	Вторая $a_{\text{срс1}} = 0,2$ $a_{\text{срс2}} = 0,15$	Вторая $a_{\text{срс1}} = 0,15$ $a_{\text{срс2}} = 0,1$	Вторая $a_{\text{срс1}} = 0,05$ $a_{\text{срс2}} = 0,03$

5.1.19 При использовании ФБ на основе неметаллической фибры, не подверженной коррозии, в зависимости от назначения конструкции и условий ее эксплуатации, в обоснованных случаях, допускается увеличивать значение предельно допустимой ширины раскрытия трещины, по сравнению со значениями, приведенными в таблице 5.1.1, но не более величин $l_f/20$ и 3 мм.

5.2 Показатели качества фибробетона и их применение при проектировании

5.2.1 При проектировании конструкций из ФБ проектировщик должен указать класс ФБ по прочности на сжатие в соответствии с СП 120.13330 и СП 122.13330, класс по остаточной прочности на растяжение при изгибе в соответствии с 5.2.2, вид материала фибры по приложению Б и таблицам 4.1, 4.2, характеристики СФБ и ПФБ, а также марки по водонепроницаемости и морозостойкости в соответствии с СП 120.13330 и СП 122.13330 и по 7.7, например:

Пример – СФБ В40 В_F3,0b W8 F150 или ПФБ В40 В_F3,0b W8 F150

5.2.2 Для ФБ конструкций и конструкций с комбинированным армированием ФЖБ, рассматриваемых в настоящем стандарте, следует предусматривать ФБ следующих классов и марок¹:

а) классов по прочности на сжатие:

В20; В25; В30; В35; В40; В45; В50; В55; В60

б) классов по остаточной прочности на растяжение при изгибе:

В_F0,5 (a, b, c, d, e); В_F1 (a, b, c, d, e); В_F1,5 (a, b, c, d, e); В_F2 (a, b, c, d, e); В_F2,5 (a, b, c, d, e); В_F3 (a, b, c, d, e); В_F3,5 (a, b, c, d, e); В_F4 (a, b, c, d, e); В_F4,5 (a, b, c, d, e); В_F5 (a, b, c, d, e); В_F5,5 (a, b, c, d, e); В_F6 (a, b, c, d, e); В_F6,5 (a, b, c, d, e); В_F7 (a, b, c, d, e); В_F7,5 (a, b, c, d, e); В_F 8 (a, b, c, d, e)

в) марок по морозостойкости:

F100; F150; F200; F300; F400; F500; F600

г) марок по водонепроницаемости:

¹ Классы и марки ФБ могут отличаться в большую сторону сверх указанных при соответствующем экспериментальном и технико-экономическом обосновании.

СТО НОСТРОЙ 2.27.125-2013

W6; W8; W10; W12; W14; W16.

5.2.3 Возраст ФБ, отвечающий его классу по прочности на сжатие и остаточной прочности на растяжение при изгибе (проектный возраст), следует назначать при проектировании исходя из возможных реальных сроков загрузки конструкций проектными нагрузками. При отсутствии этих данных класс ФБ устанавливается в возрасте 28 суток.

5.2.4 Значение нормируемой отпускной прочности ФБ в элементах сборных конструкций тоннелей и подземных сооружений следует устанавливать на основе расчета внутренних усилий и напряжений с учетом технологии их изготовления, условий их транспортирования, хранения и монтажа, возможности дальнейшего нарастания прочности ФБ в конструкциях (в том числе с учетом температуры наружного воздуха) и сроков их загрузки расчетной нагрузкой.

5.2.5 Значение нормируемой отпускной прочности ФБ на сжатие следует принимать не менее 50 % от класса ФБ по прочности на сжатие.

Нормируемая отпускная прочность ФБ должна указываться в рабочей документации или при заказе изделий.

Поставка изделий потребителю должна производиться после достижения бетоном требуемой отпускной прочности.

5.2.6 Фибробетонные изделия, поставляемые с отпускной прочностью ФБ ниже прочности, соответствующей его классу, должны обеспечить требуемую прочность в проектном возрасте, определяемую по результатам испытания контрольных образцов, изготовленных из фибробетонной смеси рабочего состава и хранившихся в нормальных условиях при температуре 20 ± 2 °С и относительной влажности воздуха не менее 95 %.

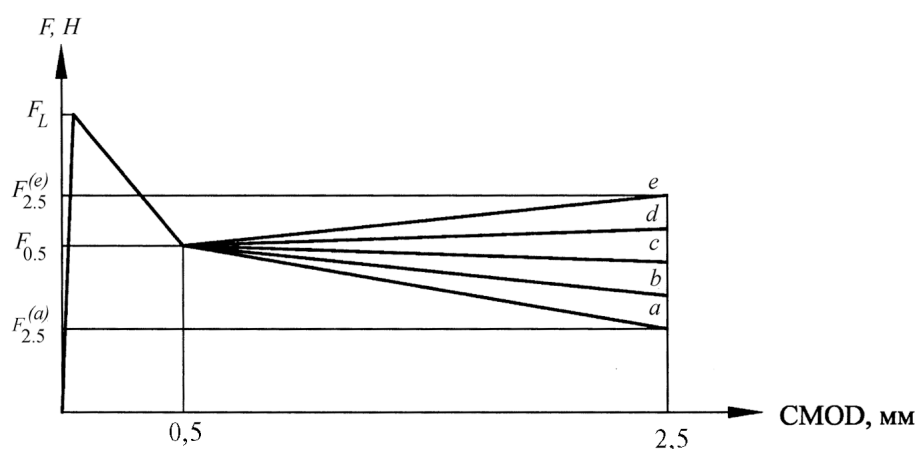
5.2.7 Марку ФБ по морозостойкости следует назначать в зависимости от требований, предъявляемых к конструкциям, режима их эксплуатации и условий окружающей среды.

5.2.8 Марку ФБ по водонепроницаемости следует назначать в зависимости от требований, предъявляемых к конструкциям, режима их эксплуатации и условий окружающей среды.

5.2.9 При назначении класса ФБ по остаточной прочности на растяжение при изгибе для конструкций транспортных тоннелей рекомендуется учитывать данные, приведенные в таблице 4.1.

5.2.10 Класс ФБ по остаточной прочности на растяжение при изгибе должен назначаться в результате испытаний образцов-балок.

Примечание – Класс ФБ по остаточной прочности на растяжение при изгибе – показатель качества ФБ, обозначаемый числом и строчной латинской буквой. Число в обозначении класса характеризует гарантированную прочность ФБ на растяжение при изгибе $R_{F0,5,n}$ с обеспеченностью 0,95, соответствующую продольной деформации надреза образца-балки $CMOD = 0,5$ мм при испытаниях на изгиб, латинская буква характеризует отношение гарантированных прочностей ФБ на растяжение при изгибе $R_{F2,5,n}$ и $R_{F0,5,n}$ при $CMOD = 2,5$ мм и $CMOD = 0,5$ мм соответственно, (см. рисунок 5.2.1):



a – при $0,5 \leq R_{F2,5,n}/R_{F0,5,n} < 0,7$; b – при $0,7 \leq R_{F2,5,n}/R_{F0,5,n} < 0,9$; c – при $0,9 \leq R_{F2,5,n}/R_{F0,5,n} < 1,1$;

d – при $1,1 \leq R_{F2,5,n}/R_{F0,5,n} < 1,3$; e – при $1,3 \leq R_{F2,5,n}/R_{F0,5,n}$.

Рисунок 5.2.1 – Приведенный график «F–CMOD» для назначения класса ФБ по остаточной прочности на растяжение при изгибе

5.2.11 В ходе испытаний для каждого образца должны быть построены графики «F–CMOD» (рисунок 5.2.2). Количество образцов n для испытаний должно быть не менее 6.

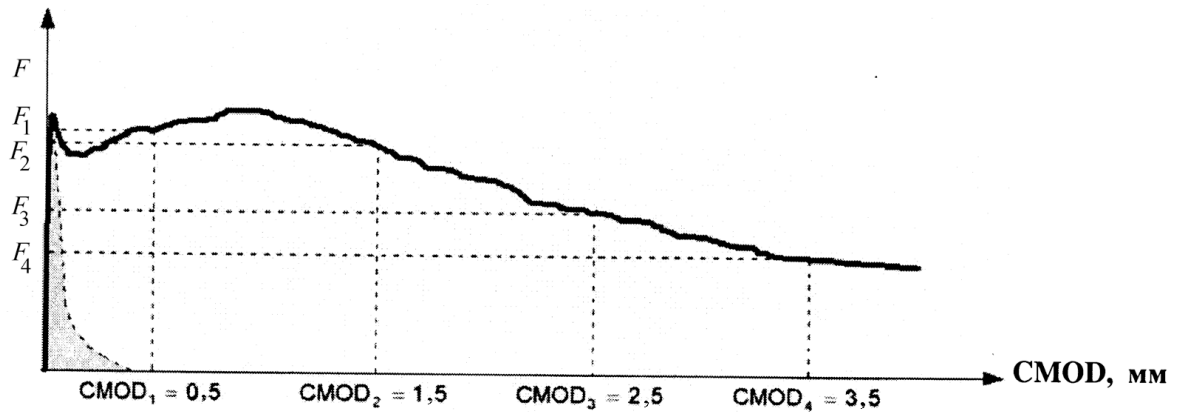


Рисунок 5.2.2 – Характерный вид графиков «F–CMOD» для неармированного бетона (заштриховано) и ФБ

5.2.12 Для каждого образца следует определять значения прочности R_{fbt} , $R_{F0.5}$ и $R_{F2.5}$, Н/мм² по формулам:

$$R_{fbt,i} = 1,5F_{L,i} l_i / (b_i h_{sp,i}^2), \quad (5.1)$$

$$R_{F0.5,i} = 1,5F_{0.5,i} l_i / (b_i h_{sp,i}^2), \quad (5.2)$$

$$R_{F2.5,i} = 1,5F_{2.5,i} l_i / (b_i h_{sp,i}^2), \quad (5.3)$$

где i – индекс, обозначающий номер образца в серии, $i = 1, 2, 3, \dots, n$;

$F_{L,i}$ – максимальное значение нагрузки, Н, приложенной к i -му образцу при $0 < \text{CMOD} \leq 0,05$ мм;

$F_{0.5,i}$ – значение нагрузки, Н, приложенной к i -му образцу, соответствующее $\text{CMOD} = 0,5$ мм;

$F_{2.5,i}$ – значение нагрузки, Н, приложенной к i -му образцу, соответствующее $\text{CMOD} = 2,5$ мм;

l_i – величина рабочего пролета i -го образца, мм;

b_i – ширина i -го образца, мм;

$h_{sp,i}$ – расстояние между вершиной надреза и верхом i -го образца, мм.

5.2.13 Значения прочности R_{fbt} , $R_{F0.5}$ и $R_{F2.5}$, Н/мм², при стандартных размерах образца и надреза $l = 500$ мм, $b = 150$ мм, $h_{sp} = 125$ мм, допускается ориентировочно оценивать по формулам:

$$R_{fb,i} = 3,2 \cdot 10^{-4} F_{L,i}, \quad (5.4)$$

$$R_{F0.5,i} = 3,2 \cdot 10^{-4} F_{0.5,i}, \quad (5.5)$$

$$R_{F2.5,i} = 3,2 \cdot 10^{-4} F_{2.5,i}. \quad (5.6)$$

5.2.14 Статистическая обработка результатов испытаний производится с определением подклассов ФБ $V_{F0.5}$ и $V_{F2.5}$ по остаточной прочности на растяжение при изгибе:

$$V_{F0.5} = R_{F0.5,m}(1 - 1,64V_{F0.5,m}), \quad (5.7)$$

$$V_{F2.5} = R_{F2.5,m}(1 - 1,64V_{F2.5,m}), \quad (5.8)$$

где $R_{F0.5,m}$ и $R_{F2.5,m}$ – средние значения остаточной прочности ФБ на растяжение при изгибе, Н/мм²;

$V_{F0.5,m}$ и $V_{F2.5,m}$ – коэффициенты вариации.

5.2.15 Коэффициенты вариации $V_{F0.5,m}$ и $V_{F2.5,m}$ следует определять по формулам:

$$V_{F0.5,m} = S_{F0.5,m}/R_{F0.5,m}, \quad (5.9)$$

$$V_{F2.5,m} = S_{F2.5,m}/R_{F2.5,m}. \quad (5.10)$$

5.2.16 Значения средних квадратичных отклонений $S_{F0.5,m}$ и $S_{F2.5,m}$ следует определять по формулам:

$$S_{F0.5,m} = \sqrt{\frac{\sum_{i=1}^n (R_{F0.5,i} - R_{F0.5,m})^2}{(n-1)}}, \quad (5.11)$$

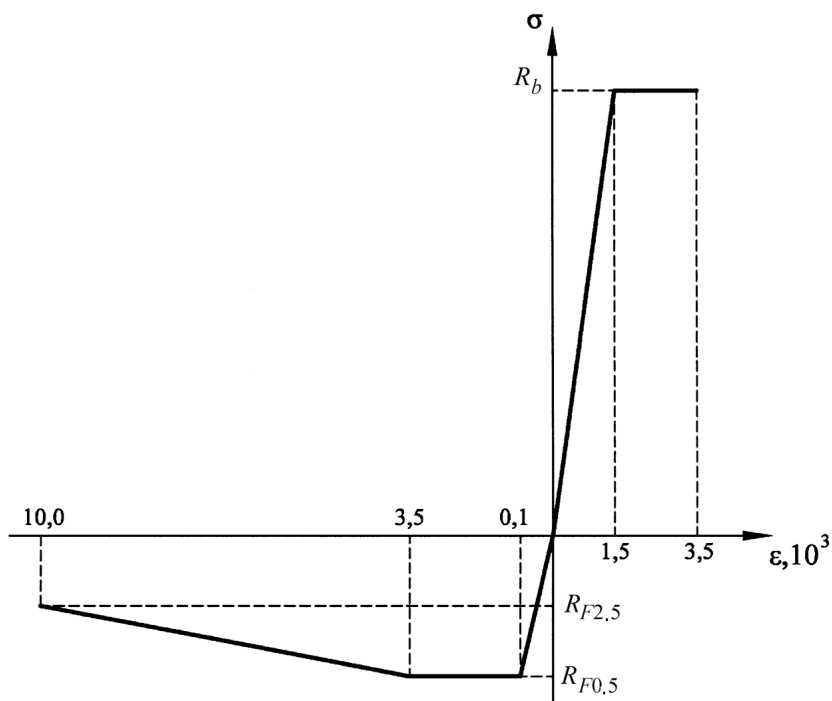
$$S_{F2.5,m} = \sqrt{\frac{\sum_{i=1}^n (R_{F2.5,i} - R_{F2.5,m})^2}{(n-1)}}. \quad (5.12)$$

Нормативные и расчетные значения сопротивлений ФБ по остаточной прочности на растяжение при изгибе в зависимости от класса V_F приведены в таблице 5.2.1.

Таблица 5.2.1 – Значения нормативных сопротивлений $R_{F0.5,n}$, $R_{F2.5,n}$, расчетных сопротивлений $R_{F0.5,ser}$, $R_{F2.5,ser}$ для расчетов по второму предельному состоянию и расчетных сопротивлений $R_{F0.5}$, $R_{F2.5}$ для расчетов по первому предельному состоянию, сопротивлений ФБ по остаточной прочности на растяжение при изгибе, МПа, в зависимости от класса ФБ по остаточной прочности на растяжение при изгибе, B_F

B_F	0,5	1,0	1,5	2,0	2,5	3,0	3,5	4,0	4,5	5,0	5,5	6,0	6,5	7,0	7,5	8,0	
$R_{F0.5,n}$ и $R_{F0.5,ser}$	<i>a</i>	0,50	1,00	1,50	2,00	2,50	3,00	3,50	4,00	4,50	5,00	5,50	6,00	6,50	7,00	7,50	8,00
	<i>b</i>	0,25	0,50	0,75	1,00	1,25	1,50	1,75	2,00	2,25	2,50	2,75	3,00	3,25	3,50	3,75	4,00
	<i>c</i>	0,35	0,70	1,05	1,40	1,75	2,10	2,45	2,80	3,15	3,50	3,85	4,20	4,55	4,90	5,25	5,60
	<i>d</i>	0,45	0,90	1,35	1,80	2,25	2,70	3,15	3,60	4,05	4,50	4,95	5,40	5,85	6,30	6,75	7,20
	<i>e</i>	0,55	1,10	1,65	2,20	2,75	3,30	3,85	4,40	4,95	5,50	6,05	6,60	7,15	7,70	8,25	8,80
$R_{F0.5}$	<i>a</i>	0,65	1,30	1,95	2,60	3,25	3,90	4,55	5,20	5,85	6,50	7,15	7,80	8,45	9,10	9,75	10,40
	<i>b</i>	0,33	0,67	1,00	1,33	1,67	2,00	2,33	2,67	3,00	3,33	3,67	4,00	4,33	4,67	5,00	5,33
	<i>c</i>	0,17	0,33	0,50	0,67	0,83	1,00	1,17	1,33	1,50	1,67	1,83	2,00	2,17	2,33	2,50	2,67
	<i>d</i>	0,23	0,47	0,70	0,93	1,17	1,40	1,63	1,87	2,10	2,33	2,57	2,80	3,03	3,27	3,50	3,73
	<i>e</i>	0,30	0,60	0,90	1,20	1,50	1,80	2,10	2,40	2,70	3,00	3,30	3,60	3,90	4,20	4,50	4,80
$R_{F2.5}$	<i>a</i>	0,37	0,73	1,10	1,47	1,83	2,20	2,57	2,93	3,30	3,67	4,03	4,40	4,77	5,13	5,50	5,87
	<i>b</i>	0,43	0,87	1,30	1,73	2,17	2,60	3,03	3,47	3,90	4,33	4,77	5,20	5,63	6,07	6,50	6,93
	<i>c</i>																
	<i>d</i>																
	<i>e</i>																

5.2.17 Расчет элементов ФБ (ФЖБ) следует производить по предельным состояниям первой и второй групп с использованием нелинейной деформационной модели, описываемой диаграммой состояния ФБ « σ – ϵ » (рисунок 5.2.3).



$R_{F0.5}$ и $R_{F2.5}$ – расчетные сопротивления по остаточной прочности на растяжение при изгибе

Рисунок 5.2.3 – Диаграмма состояния ФБ « σ – ϵ »

5.2.18 При расчете элементов ФБ (ФЖБ) конструкций по предельным состояниям первой группы для построения диаграммы состояния ФБ необходимо использовать расчетные сопротивления по остаточной прочности на растяжение при изгибе $R_{F0.5}$ и $R_{F2.5}$ (таблица 5.2.1) в соответствии с классом ФБ по остаточной прочности на растяжение при изгибе (B_F) и расчетное сопротивление бетон-матрицы осевому сжатию R_b в соответствии с классом ФБ по прочности на сжатие (B) по СП 63.13330.

5.2.19 При расчете элементов ФБ (ФЖБ) конструкций по предельным состояниям второй группы для построения диаграммы состояния ФБ следует использовать нормативные сопротивления по остаточной прочности на растяжение при изгибе $R_{F0.5,n}$ и $R_{F2.5,n}$ (таблица 5.2.1) в соответствии с классом ФБ по остаточной прочности на растяжение при изгибе (B_F) и нормативное сопротивление бетона-

СТО НОСТРОЙ 2.27.125-2013

матрицы осевому сжатию $R_{b,n}$ в соответствии с классом ФБ по прочности на сжатие (В) по СП 63.13330.

5.2.20 Значения коэффициента надежности по ФБ при сжатии γ_{fb} следует принимать равными:

1,3 – для предельных состояний по несущей способности (первая группа);

1,0 – для предельных состояний по эксплуатационной пригодности (вторая группа).

5.2.21 Значения коэффициента надежности по ФБ при растяжении γ_{fbt} следует принимать равными:

1,5 – для предельных состояний по несущей способности (первая группа);

1,0 – для предельных состояний по эксплуатационной пригодности (вторая группа).

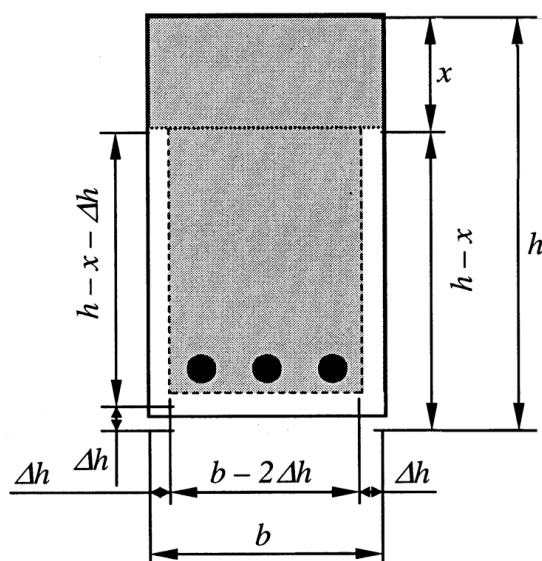
5.2.22 При расчете элементов ФБ конструкций необходимо учитывать возможное разрушение поверхности элемента вследствие действия агрессивных сред, а также других воздействий, при этом высота поперечного сечения и ширина сечения в растянутой зоне должны быть уменьшены на высоту слоя разрушения – Δh , в соответствии с таблицей 5.2.2 и рисунком 5.2.4.

Таблица 5.2.2 – Высота слоя разрушения Δh в зависимости от класса воздействий на ФБТК

Классы воздействий	Высота слоя разрушения Δh , мм
X0 – не агрессивная среда	0
XC1 – коррозия арматуры при воздействии воздуха и влажности	10
XC2; XC3 – коррозия арматуры при воздействии воздуха и влажности; XF1 – коррозия арматуры при воздействии циклов замораживания/оттаивания	20*
XC4 – коррозия арматуры при воздействии воздуха и влажности; XF3 – коррозия арматуры при воздействии циклов замораживания/оттаивания	25*

Окончание таблицы 5.2.2

Классы воздействий	Высота слоя разрушения Δh , мм
XD1–XD3 – коррозия арматуры при воздействии хлоридов, содержащихся в воде; XS1–XS3 – коррозия арматуры при воздействии хлоридов, содержащихся в морской воде; XF2; XF4 – коррозия арматуры при воздействии циклов замораживания/оттаивания; XA1–XA3 – коррозия, вызываемая агрессивными воздействиями грунтов и грунтовых вод	40*
* Значения могут быть уменьшены на 5 мм для элементов с фактическим классом ФБ на 2 класса выше, чем требуется по расчету.	



Δh – Высота слоя разрушения; b – ширина сечения; h – высота сечения; x – условная высота сжатой зоны.

Рисунок 5.2.4 – Учет разрушения поверхности ФБ элемента

5.2.23 При расчете фибробетонных элементов конструкций следует учитывать «эффект стеснения» фибры при формировании конструкции (изделия), который особенно проявляется в тонкостенных элементах и выражается во влиянии ориентации фибры внутри ФБ. Для тонкостенных элементов толщиной менее 100 мм свойства ФБ рекомендуется определять с использованием образцов или элементов конструкций в соответствии с требованиями ГОСТ 8829.

5.3 Расчет элементов фибробетонных тоннельных конструкций по предельным состояниям первой группы

5.3.1 Общие положения по расчету элементов ФБТК по предельным состояниям первой группы

5.3.1.1 Расчет элементов ФБТК по предельным состояниям первой группы рекомендуется выполнять по нелинейной деформационной модели в соответствии с требованиями СП 63.13330.2012 (пункт 8.1.20), используя расчетную диаграмму состояния ФБ « σ – ϵ » в соответствии с рисунком 5.2.3.

5.3.1.2 При построении расчетной диаграммы состояния « σ – ϵ » для выполнения расчетов по первой группе предельных состояний следует использовать расчетные характеристики ФБ – $R_{F0.5}$ и $R_{F2.5}$ в зависимости от класса фибробетона по остаточной прочности на растяжение при изгибе V_F по таблице 5.2.1 и характеристику бетона-матрицы в зависимости от класса бетона на сжатие B – R_b .

5.3.1.3 При расчете элементов ФБТК напряжения в стальной стержневой арматуре определяются в соответствии с двухлинейной диаграммой состояния стали « σ – ϵ » по СП 63.13330.2012 (пункт 6.1.14).

5.3.1.4 При выполнении расчетов по первой группе предельных состояний для фибробетонных элементов без стержневого армирования необходимо учитывать максимально допустимую ширину раскрытия трещин ($w_I \leq l_f/20 \leq 3$ мм, где l_f – длина фибры) из условия совместности работы фибр и бетона-матрицы.

Значение ширины раскрытия трещины от расчетных сочетаний нагрузок и воздействий w_I следует определять по формуле:

$$w_I = \epsilon_{fb,i}(h - x)^2/x, \quad (5.13)$$

где $\epsilon_{fb,i}$ – относительные деформации сжатой (наименее растянутой) части сечения при напряженном состоянии, для которого определяется значение w_I ;

h – высота сечения;

x – условная высота сжатой зоны.

5.3.1.5 Критериями достижения предельного состояния первой группы следует считать:

- предельные относительные деформации растяжения (сжатия) стальной арматуры (при комбинированном армировании) $\varepsilon_{s2} = 0,025$;

- предельные относительные деформации растяжения ФБ $\varepsilon_{F2.5} = 0,0100$;

- предельные относительные деформации сжатия ФБ $\varepsilon_{fb} = 0,0035$;

- ширина раскрытия трещин от расчетных сочетаний нагрузок и воздействий $w_I = l_f / 20 \leq 3$ мм.

5.3.2 Расчет по прочности нормальных сечений на основе нелинейной деформационной модели

5.3.2.1 При расчете по прочности усилия и деформации в сечении, нормальном к продольной оси элемента, следует определять с использованием нелинейной деформационной модели, которая основывается на уравнениях равновесия внешних сил и внутренних усилий в сечении элемента со следующими предпосылками:

- распределение относительных деформаций ФБ и арматуры по высоте сечения элемента описывается линейным законом (гипотеза плоских сечений);

- связь между осевыми напряжениями и относительными деформациями ФБ и арматуры учитывается диаграммами состояния (деформирования) ФБ и арматуры по 5.2.19 и СП 63.13330.2012 (пункт 6.1.19).

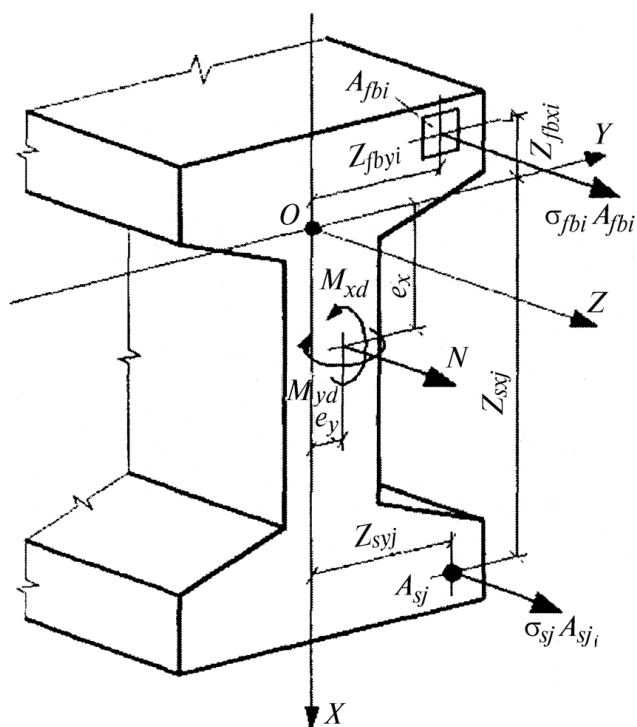
5.3.2.2 Переход от эпюры напряжений в ФБ к обобщенным внутренним усилиям следует определять с помощью процедуры численного интегрирования напряжений по нормальному сечению. Для этого нормальное сечение условно разделяют на малые участки: при косом внецентренном сжатии (растяжении) и косом изгибе – по высоте и ширине сечения; при внецентренном сжатии (растяжении) и изгибе в плоскости оси симметрии поперечного сечения элемента – только по высоте сечения. Напряжения в пределах малых участков принимают равномерно распределенными (усредненными).

5.3.2.3 При расчете элементов с использованием деформационной модели следует принимать:

- значения сжимающей продольной силы, а также сжимающих напряжений и деформаций укорочения ФБ и арматуры – со знаком «минус»;

- значения растягивающей продольной силы, а также растягивающих напряжений и деформаций удлинения ФБ и арматуры – со знаком «плюс».

Знаки координат центров тяжести арматурных стержней и выделенных участков ФБ, а также точки приложения продольной силы следует принимать в соответствии с назначенной системой координат ХОУ. В общем случае¹ начало координат этой системы (точка О на рисунке 5.3.1) располагают в произвольном месте в пределах поперечного сечения элемента.



M_{xd}, M_{yd} – изгибающие моменты;
 N – продольная сила от внешней нагрузки;
 e_x, e_y – расстояния от точки приложения силы N до соответствующих выбранных осей;
 A_{fbi}, A_{sj} – площадь; Z_{fbxi}, Z_{fbyi} , координаты центра тяжести i -го участка ФБ;
 σ_{sj} – напряжение на уровне центра тяжести j -го участка стержня арматуры;
 σ_{fbi} – напряжение на уровне центра тяжести i -го участка ФБ; Z_{sxi}, Z_{syi} – координаты центра тяжести j -го участка стержня арматуры

Рисунок 5.3.1 – Расчетная схема нормального сечения фибробетонного элемента

¹ При произвольном очертании поперечного сечения, при произвольно направленных усилиях произвольной величины.

5.3.2.4 При расчете нормальных сечений по прочности (рисунок 5.2.3) в общем случае следует использовать:

- уравнения равновесия внешних сил и внутренних усилий в нормальном сечении элемента:

$$M_x = \Sigma(\sigma_{fbi} A_{fbi} Z_{fbxi}) + \Sigma(\sigma_{sj} A_{sj} Z_{sxj}), \quad (5.14)$$

$$M_y = \Sigma(\sigma_{fbi} A_{fbi} Z_{fbyi}) + \Sigma(\sigma_{sj} A_{sj} Z_{syj}), \quad (5.15)$$

$$N = \Sigma(\sigma_{fbi} A_{fbi}) + \Sigma(\sigma_{sj} A_{sj}); \quad (5.16)$$

- уравнения, определяющие распределение деформаций по сечению элемента:

$$\epsilon_{fbi} = \epsilon_0 + Z_{fbxi} r_x^{-1} + Z_{fbyi} r_y^{-1}, \quad (5.17)$$

$$\epsilon_{sj} = \epsilon_0 + Z_{fbxj} r_x^{-1} + Z_{fbyj} r_y^{-1}; \quad (5.18)$$

- зависимости, связывающие напряжения и относительные деформации бетона и арматуры:

$$\sigma_{fbi} = E_{fb} \nu_{fbi} \epsilon_{fbi}, \quad (5.19)$$

$$\sigma_{sj} = E_{sj} \nu_{sj} \epsilon_{sj}. \quad (5.20)$$

В уравнениях 5.14– 5.20:

M_x , M_y – изгибающие моменты от внешней нагрузки, кН·м относительно выбранных и располагаемых в пределах поперечного сечения элемента координатных осей (соответственно действующих в плоскостях XOZ и YOZ или параллельно им), определяемые по формулам:

$$M_x = M_{xd} + N e_x, \quad (5.21)$$

$$M_y = M_{yd} + N e_y, \quad (5.22)$$

где M_{xd} , M_{yd} – изгибающие моменты, кН·м, в соответствующих плоскостях от внешней нагрузки, определяемые из статического расчета конструкции;

N – продольная сила от внешней нагрузки, кН;

e_x , e_y – расстояния от точки приложения силы N до соответствующих выбранных осей, м;

СТО НОСТРОЙ 2.27.125-2013

A_{fbi} , Z_{fbxi} , Z_{fbyi} , σ_{fbi} – площадь, m^2 , координаты центра тяжести i -го участка ФБ, м, и напряжение, kH/m^2 , на уровне его центра тяжести;

A_{sj} , Z_{sxj} , Z_{syj} , σ_{sj} – площадь, m^2 , координаты центра тяжести j -го участка стержня арматуры, м, и напряжение, kH/m^2 , в нем;

ϵ_0 – относительная деформация волокна, расположенного на пересечении выбранных осей (в точке O);

r_x^{-1} , r_y^{-1} – кривизна продольной оси в рассматриваемом поперечном сечении элемента в плоскостях действия изгибающих моментов M_x и M_y ;

E_{fb} – начальный модуль упругости ФБ, kH/m^2 ;

E_{sj} – модуль упругости j -го стержня арматуры, kH/m^2 ;

ν_{fbi} – коэффициент упругости ФБ i -го участка;

ν_{sj} – коэффициент упругости j -го стержня арматуры.

Коэффициенты ν_{fbi} и ν_{sj} принимают по соответствующим диаграммам состояния ФБ и арматуры.

Значения коэффициентов ν_{fbi} и ν_{sj} определяют как соотношение значений напряжений и деформаций для рассматриваемых точек соответствующих диаграмм состояния ФБ и арматуры, принятых в расчете, деленное на модуль упругости ФБ E_{fb} и арматуры E_s . При этом используют зависимости « σ – ϵ » на рассматриваемых участках диаграмм:

$$\nu_{fbi} = \sigma_{fbi} / (E_{fb} \epsilon_{fbi}), \quad (5.23)$$

$$\nu_{sj} = \sigma_{sj} / (E_{sj} \epsilon_{sj}). \quad (5.24)$$

5.3.2.5 Расчет нормальных сечений железобетонных элементов по прочности следует производить из условий:

$$|\epsilon_{fb, \max}| \leq |\epsilon_{fb, \text{ult}}|, \quad (5.25)$$

$$|\epsilon_{fb, \max}| \leq |\epsilon_{fb, \text{ult}}|, \quad (5.26)$$

$$\epsilon_{s, \max} \leq \epsilon_{s, \text{ult}}, \quad (5.27)$$

$$w_l \leq \min\{l_f/20; 0,003 \text{ мм}\}, \quad (5.28)$$

где $\epsilon_{fbt,max}$ – относительная деформация наиболее растянутого волокна ФБ в нормальном сечении элемента от действия внешней нагрузки;

$\epsilon_{fb,max}$ – относительная деформация наиболее сжатого волокна ФБ в нормальном сечении элемента от действия внешней нагрузки;

$\epsilon_{s,max}$ – относительная деформация наиболее растянутого (сжатого) стержня арматуры в нормальном сечении элемента от действия внешней нагрузки;

$\epsilon_{fbt,ult}$ – предельное значение относительной деформации ФБ при растяжении, принимаемое равным $\epsilon_{F2.5} = 0,0100$;

$\epsilon_{fb,ult}$ – предельное значение относительной деформации ФБ при сжатии, принимаемое равным 0,0035;

$\epsilon_{s,ult}$ – предельное значение относительной деформации удлинения арматуры, принимаемое равным 0,025;

w_I – максимальная ширина раскрытия трещин, м, от расчетных сочетаний нагрузок и воздействий в соответствии с 5.3.1.4.

5.3.2.6 При расчете нормальных сечений фибробетонных элементов произвольной формы, элементов, подверженных косому изгибу, следует руководствоваться положениями СП 63.13330.2012 (пункты 8.1.20–8.1.30).

5.3.2.7 При внецентренном сжатии или растяжении элементов и распределении в поперечном сечении элемента деформаций только одного знака предельные значения относительных деформаций фибробетона $\epsilon_{fb,ult}$ ($\epsilon_{fbt,ult}$) следует определять в зависимости от соотношения деформаций фибробетона на противоположных гранях сечения элемента ϵ_1 и ϵ_2 ($|\epsilon_2| \geq |\epsilon_1|$) по формулам:

$$\epsilon_{fb,ult} = 0,0035 - 0,002\epsilon_1/\epsilon_2, \quad (5.29)$$

$$\epsilon_{fbt,ult} = 0,0035 - 0,0034\epsilon_1/\epsilon_2, \quad (5.30)$$

где $\epsilon_{fb,ult}$ – предельное значение относительных деформаций ФБ при сжатии;

$\epsilon_{fbt,ult}$ – предельное значение относительных деформаций ФБ при растяжении.

5.3.3 Расчет по прочности элементов ФБТК при действии поперечных сил.

5.3.3.1 Элементы без продольной и поперечной стержневой арматуры.

При использовании ФБ с упрочняющимся при растяжении характером работы при испытаниях на осевое растяжение по ГОСТ 10180 в элементах без продольной и поперечной арматуры должна быть выполнена проверка по главным растягивающим напряжениям σ_1 (определяемыми в процессе расчета напряженно-деформированного состояния конструкции) в соответствии с выражением:

$$\sigma_1 \leq (0,06R_{F0,5,n} + 0,3R_{F2,5,n})/1,5, \quad (5.31)$$

где 1,5 – коэффициент надежности ФБ по растяжению.

5.3.3.2 Элементы с продольной арматурой, без поперечной арматуры

Расчетное значение несущей способности на срез в элементах со стержневым армированием без поперечной арматуры следует определять в соответствии с выражением Н:

$$V_{Rd,F} = \left\{ \frac{0,18}{\gamma_c} k \left[100\rho_1 \left(1 + 7,5 \frac{f_{Fluk}}{f_{ctk}} \right) f_{ck} \right]^{1/3} + 0,15\sigma_{cp} \right\} b_w d, \quad (5.32)$$

где γ_c – коэффициент надежности для бетона без фибр;

k – коэффициент, учитывающий масштабный фактор, определяемый как:

$$k = 1 + \sqrt{\frac{200}{d}} \leq 2,0, \quad (5.33)$$

где d – рабочая высота сечения, равная расстоянию от наиболее сжатой грани сечения до центра тяжести рабочей (растянутой) арматуры (наименее сжатой грани сечения, при действии в сечении только сжимающих напряжений), мм;

ρ_1 – коэффициент продольного армирования, определяемый как:

$$\rho_1 = A_{sl}/(b_w d),$$

где A_{sl} – площадь поперечного сечения арматуры, которая распространяется не менее чем на величину $l_{bd} + d$ за рассматриваемым сечением, мм²;

f_{Fluk} – нормативное значение предельного остаточного сопротивления ФБ растяжению, МПа:

$$f_{Fluk} = (0,06R_{F0,5,n} + 0,3R_{F2,5,n}), \quad (5.34)$$

f_{ctk} – нормативное значение сопротивления растяжению бетона без фибр, МПа;

f_{ck} – нормативное значение цилиндрической прочности бетона на сжатие, МПа;

$\sigma_{cp} = N_{Ed} / A_c < 0,2f_{cd}$, МПа – средние напряжения, действующие в поперечном сечении бетона A_c , мм², от продольной силы N_{Ed} , Н, возникающей при действии нагрузок ($N_{Ed} > 0$ для сжатия);

b_w – наименьшая ширина поперечного сечения в растянутой зоне, мм.

Формула 5.32 справедлива для ФБ нормальной прочности на основе СФ. При применении ПФ и фибр из других материалов необходимо проводить специальные исследования, предусматривающие определение несущей способности элемента конструкции без поперечной арматуры на срез по специально разрабатываемым методикам.

5.3.3.3 Во всех других случаях, при невозможности применения положений 5.3.3.1 и 5.3.3.2, при расчете по прочности элементов ФБТК на действие поперечных сил следует руководствоваться положениями СП 52-104-2006 [2, пункты 6.4.1–6.4.4] и СП 63.13330.2012 (пункты 8.1.31–8.1.34).

5.3.4 Расчет по прочности элементов ФБТК на местное сжатие следует производить в соответствии с положениями СП 63.13330.2012 (пункты 8.1.43–8.1.45). Для элементов из ФБ на основе СФ допускается производить расчет на местное сжатие по СП 52-104-2006 [2, подраздел 6.5].

5.3.5 Расчет по прочности элементов ФБТК на продавливание следует производить в соответствии с положениями СП 63.13330.2012 (пункты 8.1.46–8.1.52). Для элементов из ФБ на основе СФ допускается производить расчет на продавливание по СП 52-104-2006 [2, подраздел 6.6].

5.4 Расчет элементов фибробетонных тоннельных конструкций по предельным состояниям второй группы

5.4.1 Общие положения по расчету элементов ФБТК по предельным состояниям второй группы

При расчете ФБК по предельным состояниям второй группы критериями достижения предельного состояния являются:

СТО НОСТРОЙ 2.27.125-2013

- предельные напряжения в ФБ по 5.4.2;
- предельные значения ширины раскрытия трещин по 5.4.3;
- предельные деформации по 5.4.4.

5.4.2 Расчет элементов ФБТК по предельным напряжениям

5.4.2.1 Для предотвращения интенсивного трещинообразования и неупругих деформаций в ФБ напряжения следует ограничивать предельно допустимыми значениями, приведенными в таблице 5.4.1.

Таблица 5.4.1 – Допустимые напряжения для предотвращения интенсивного трещинообразования и неупругих деформаций в ФБ

Напряженное состояние	Фибробетон без трещин	Фибробетон с трещинами
Сжатый ФБ	по СП 63.13330	
Растянутая арматура		
Растянутый ФБ при внецентренном сжатии или растяжении	$0,8(1,6 - h + \Delta h)R_{fbt,n}$	$0,8R_{F0.5,n}$
Растянутый ФБ при осевом растяжении	$0,8R_{fbt,n}$	

В элементах несущих конструкций из ФБ, имеющих разупрочняющийся характер работы при растяжении после образования трещин, данную проверку по растягивающим напряжениям по второй группе предельных состояний допускается не производить.

5.4.2.2 В элементах несущих конструкций из ФБ, имеющих упрочняющийся характер работы при растяжении после образования трещин, необходимо выполнить проверку по растягивающим напряжениям в соответствии с выражением:

$$\sigma_t \leq 0,27R_{F0.5,n}, \quad (5.35)$$

где σ_t – главные растягивающие напряжения в ФБ от нормативных сочетаний нагрузок и воздействий.

5.4.3 Расчет элементов ФБТК по раскрытию трещин

5.4.3.1 Для обеспечения возможности выполнения требований по ограничению ширины раскрытия трещин в ФБК без стержневой арматуры должны выполняться следующие условия:

- нормальные сжимающие напряжения, действующие в сечении, обуславливают величину раскрытия трещины при соответствующих растягивающих напряжениях в сечении;

- система является внешне статически неопределимой, что способствует перераспределению внутренних усилий в ней при образовании трещин;

- система является внутренне статически неопределимой (например, за счет стержневой стальной арматуры) и допускает перераспределение напряжений в поперечном сечении, которое приводит к дальнейшему трещинообразованию в смежных сечениях.

Во всех других случаях для обеспечения требований по допустимой ширине раскрытия трещин требуется применение стержневого армирования.

5.4.3.2 Предельно допустимое значение ширины раскрытия трещины следует назначать в соответствии с таблицей 5.1.1, СП 63.13330.2012 (подраздел 5.4), СП 52-104-2006 [2, таблица 4.1]. Для обделок тоннелей, в которых образование трещин допускается, ширина раскрытия трещин для СФБ конструкций не должна превышать 0,2 мм.

При применении ФБ на основе неметаллической фибры, не подверженной коррозии, допускается увеличивать значение предельной ширины раскрытия трещин при обеспечении прочности и геометрической неизменяемости конструкции с учетом стадии работы материала с трещинами.

5.4.3.3 При расчете элементов ФБТК по раскрытию трещин следует использовать методику нелинейной деформационной модели по 5.3.2.3. При этом связь между напряжениями и деформациями в фибробетонном сечении учитывается нормативной диаграммой состояния « σ – ϵ » в соответствии с рисунком 5.3.2. При построении диаграммы « σ – ϵ » следует использовать нормативные характеристики прочности ФБ:

СТО НОСТРОЙ 2.27.125-2013

- сопротивления по остаточной прочности на растяжение при изгибе $R_{F0.5,n}$ и $R_{F2.5,n}$ (см. таблицу 5.2.1);

- сопротивление бетона-матрицы осевому сжатию $R_{b,n}$ по СП 63.13330.2012 (таблица 6.7).

5.4.3.4 Ширину раскрытия трещины a_{cr} , м, в элементах ФБТК без стержневого армирования следует определять от нормативных сочетаний нагрузок и воздействий по формуле:

$$a_{cr} = \varepsilon_{fb}(h - x)^2/x, \quad (5.36)$$

где ε_{fb} – относительная деформация сжатия в фибробетонном сечении, определяемая в процессе расчета по нелинейной деформационной модели (например, итерационным способом);

h – высота сечения, м, с учетом положений 5.2.22;

x – условная высота сжатой зоны фибробетонного сечения, м, определяемая в процессе расчета по нелинейной деформационной модели (например, итерационным способом).

5.4.3.5 Ширину раскрытия трещины в элементах ФБТК со стержневым армированием следует определять в соответствии с СП 52-104-2006 [2, пункт 7.2.7].

5.4.4 Расчет элементов ФБТК по деформациям следует производить в соответствии с положениями СП 52-104-2006 [2, подраздел 7.3] и СП 63.13330.2012 подраздел 8.2).

6 Требования к материалам

6.1 Бетон-матрица

6.1.1 Выбор материалов, проектирование состава и приготовление фибробетонной смеси должны осуществляться в соответствии с рекомендациями настоящего СТО и с учетом:

- СП 82-101-98 [8, разделы 5 и 7] – при приготовлении бетонных смесей;

- ВСН 48-93 [9, разделы 3 и 5], СТО НОСТРОЙ 2.6.54.2011 (раздел 7) – при возведении монолитных конструкций;

- СНиП 3.09.01-85 (разделы 2 и 4) – при производстве сборных изделий и элементов конструкций;

- ВСН 126-90 [1, пункты 3.1–3.19, 3.46] – при возведении фибронабрызг-бетонных конструкций.

6.1.2 Тип и марка цемента должны выбираться с учетом:

- технологии производства работ (в том числе с учетом времени от момента приготовления до укладки в конструкцию), способа укладки (пневмонанесение с затворением сухой смеси на выходе из сопла, насосом, укладка бадьей);

- вида конструкции (армированная полимерной конструкционной фиброй, обычной стальной или коррозионностойкой фиброй, металлической стержневой или неметаллической);

- экзотермии в процессе твердения;

- условий твердения (в частности, тепловой обработки);

- размеров конструкции;

- климатических характеристик;

- назначения сооружения;

- агрессивности среды эксплуатации;

- щелочно-реакционной способности заполнителя.

6.1.3 Для набрызг-бетонов рекомендуется использовать цементы ПЦ500Д0 по ГОСТ 10178 с удельной поверхностью не менее 3000 см²/г для обеспечения требуемой кинетики набора прочности, в том числе в раннем до одних суток возрасте.

6.1.4 Для приготовления бетонных смесей для сборных и монолитных конструкций следует применять бездобавочный портландцемент и портландцемент с минеральными добавками по ГОСТ 31108, ГОСТ 10178, ГОСТ 30515, ГОСТ 969,

СТО НОСТРОЙ 2.27.125-2013

ГОСТ 22266, характеристики которых определяют по ГОСТ 310.1, ГОСТ 310.2, ГОСТ 310.3, ГОСТ 310.4 и по данным, приведенным в приложении Д.

6.1.5 При агрессивных воздействиях на бетонные и железобетонные конструкции в процессе эксплуатации цемент выбирают в соответствии с СП 28.13330.2012 (пункт 5.4.3).

6.1.6 Заполнители для бетонов следует применять фракционированными и чистыми, без примесей. Запрещается применять природную песчано-гравийную смесь без фракционирования.

Примечание – Щебень фракционируют на две фракции: щебень гранитный 5–10 мм и 11–20 мм. Модуль крупности песка 2–2,5.

6.1.7 При выборе заполнителей предпочтение следует отдавать материалам из местного сырья.

6.1.8 В качестве мелкого заполнителя следует использовать песок в соответствии с требованиями ГОСТ 8736 и ГОСТ 26633–2012 (приложение Б).

6.1.9 В качестве крупного заполнителя следует применять щебень и гравий по ГОСТ 8267 и ГОСТ 26633–2012 (приложение Б). Морозостойкость крупных заполнителей должна быть не ниже нормированной марки бетона по морозостойкости.

6.1.10 Реакционную способность заполнителей следует определять по ГОСТ 8735.

6.1.11 Марки по прочности крупного заполнителя, определяемые по дробимости при сжатии в цилиндре по ГОСТ 8269.0–97 (пункт 4.8), должны быть выше класса бетона по прочности на сжатие не менее чем в 2 раза для В15 и выше. Допускается применять крупные заполнители меньшей прочности при соответствующем экспериментальном обосновании.

6.1.12 Максимальный размер зерен крупного заполнителя для монолитных и сборных ФБК – 20 мм, для ФНБ – 15 мм.

6.1.13 Зерен наибольшего размера лещадной и игловатой форм должно быть не более 15 % по массе.

6.1.14 Содержание пылевидных и глинистых частиц в щебне из осадочных пород не должно превышать следующих значений в процентах по массе:

- для бетона конструкций, эксплуатируемых в зоне переменного уровня воды – 1;

- для бетона монолитных конструкций, расположенных вне уровня зоны переменного уровня воды – 2.

6.1.15 Следует дополнительно обогащать крупные и мелкие заполнители непосредственно перед подачей в расходные бункера бетоносмесителя.

6.1.16 Дополнительное обогащение заполнителей, то есть рассев на фракции щебня с отбором фракций менее 5 мм и отсев от песка фракций крупнее 2,5 мм, может быть организовано любым способом.

6.1.17 Для улучшения технологических свойств бетонных смесей и физико-технических характеристик ФБ, а также для увеличения сцепления фибры с бетоном-матрицей при производстве ФБ следует применять совместно химические добавки суперпластификаторы по ГОСТ 24211 и дисперсные активные минеральные добавки (микрокремнезем конденсированный по ТУ 5743-048-02495332-96 [10], золу-уноса по ГОСТ 25818, кварц молотый пылевидный по ГОСТ 9077) или комплексные органоминеральные модификаторы по ТУ 2272-006-1349727-2013 [11].

6.1.18 Для снижения расхода цемента и заполнителей при приготовлении бетонных смесей, а также экзотермии бетона рекомендуется использовать микрозаполнители: золы-уноса, шлаки и золошлаковые смеси ТЭС, молотый известняк, отвечающие требованиям ГОСТ 25592, ГОСТ 25818, ГОСТ 26644 и ГОСТ Р 52129.

6.1.19 Для регулирования и улучшения свойств бетонной смеси и бетона, снижения расхода цемента и энергетических затрат следует применять химические добавки, удовлетворяющие требованиям ГОСТ 24211.

6.1.20 В качестве добавок стабилизаторов бетонной смеси (высокоподвижных и укладываемых пневмонабрызгом), а также для снижения температурно-

СТО НОСТРОЙ 2.27.125-2013

влажностной усадки на стадии схватывания и твердения ФБ рекомендуется применять микрофибру (МФ) (таблица 6.1), характеристики которой приведены в приложении Б.

6.1.21 Бетонные смеси марок ПЗ–П5 по удобоукладываемости для производства сборных железобетонных конструкций и изделий и марок П4 и П5 по удобоукладываемости для монолитных и сборно-монолитных конструкций должны готовиться с обязательным применением пластифицирующих добавок.

Таблица 6.1 – Рекомендуемые расходы микрофибры в бетонных смесях

Область применения микрофибры	Рекомендуемая дозировка, кг/м ³
Для улучшения характеристик ФБ в раннем возрасте (противоусадочная фибра)	0,5...1,0
Для связывания смеси при набрызг-бетонировании (снижение отскока)	0,5...1,0
Для повышения устойчивости фибробетонных покрытий (обделок) к огневому воздействию	1,0...3,0

6.1.22 Вода для затворения бетонной смеси и приготовления растворов химических добавок должна соответствовать требованиям ГОСТ 23732.

6.1.23 За основу при подборе состава ФБ следует принимать определяющий для данного вида бетона и назначения конструкции показатель качества бетона. При этом должны быть обеспечены и другие установленные проектом показатели качества бетона.

6.1.24 Проектирование и подбор состава бетонной смеси по требуемой прочности бетона следует производить, руководствуясь ГОСТ 27006, ГОСТ 26633 с необходимой корректировкой состава по результатам испытаний фибробетонной смеси на удобоукладываемость, плотность, расслаиваемость, объем вовлеченного воздуха (воздухосодержание) по ГОСТ 10181, сохраняемость свойств во времени по ГОСТ 30459.

6.1.25 Свойства подобранной фибробетонной смеси должны соответствовать технологии производства бетонных работ, включающей сроки и условия тверде-

ния бетона, способы, режимы приготовления и транспортирования бетонной смеси и другие особенности технологического процесса.

6.1.26 Состав ФНБ «сухого» способа нанесения следует подбирать, руководствуясь ВСН 126-90 [1, пункты 3.1–3.19] с учетом того, что расход фибры следует принять на 15 % больше для стальной фибры и на 7 % для полимерной с учетом возможного «отскока» в процессе нанесения.

6.1.27 Фактические характеристики подобранных составов ФБ должны быть подтверждены результатами определения прочности на сжатие по ГОСТ 10180 и ГОСТ 18105, на остаточную прочность на растяжение при изгибе по ГОСТ 10180, модуля упругости и коэффициент Пуассона по ГОСТ 24452, морозостойкости по ГОСТ 10060, водонепроницаемости по ГОСТ 12730.3, ГОСТ 12730.5. Точность (правильность и прецизионность) методов и результатов измерений следует определять, руководствуясь ГОСТ Р ИСО 5725-1.

6.2 Фибра конструкционная

6.2.1 В несущих конструкциях тоннелей и подземных сооружений, в которых при соответствующих расчетных обоснованиях применяется только фибровое армирование, допускается только деформированная стальная фибра СФ с отгибами на концах (см. приложение Б) класса R2 и R3 по предлагаемой классификации, приведенной в таблице 6.2.

6.2.2 При комбинированном армировании фиброй и стержневой арматурой изделий, конструкций или сооружений следует применять стальную или неметаллическую фибру (см. приложение Б), обеспечивающую проектный класс ФБ по остаточной прочности на растяжение при изгибе (V_F), подтвержденный результатами испытания контрольных образцов.

Соответствие качества фибры должно гарантироваться ее производителем и подтверждаться сертификатом/паспортом качества фибры.

Таблица 6.2 – Классы прочности стальной фибры СФ1

Класс	Форма фибры	Характеристика	Эквивалентный диаметр фибры, мм			
			$0,15 \leq d_f < 0,50$	$0,50 \leq d_f < 0,80$	$0,80 \leq d_f \leq 1,20$	
R1	Прямая	Минимальная прочность на растяжение, МПа	R_m	400	350	300
			$R_{p0,2}$	320	280	240
	Деформированная		R_m	480	450	390
			$R_{p0,2}$	400	350	300
R2	Прямая		R_m	800	800	700
			$R_{p0,2}$	720	640	560
	Деформированная		R_m	1080	1040	910
			$R_{p0,2}$	900	800	700
R3	Прямая	R_m	1700	1550	1400	
		$R_{p0,2}$	1360	1240	1120	
	Деформированная	R_m	2040	2015	1820	
		$R_{p0,2}$	1700	1550	1400	

6.2.3 Для несущих ФБК должна применяться фибра из материалов, модуль упругости которых изменяется не более чем на 10 % в течение срока службы конструкции и/или при воздействии температуры в диапазоне от минус 40 °С до плюс 60 °С и влажности до 100 процентов. Материал фибр должен быть стойким, определяемым по ГОСТ Р 51372 в щелочной среде портландцемента и в агрессивных средах эксплуатации ФБК.

6.2.4 Процент фибрового армирования по объему μ_{fv} (содержание фибры в 1 м³ фибробетонной смеси) для обеспечения требуемого класса V_F указывается в проектной документации на изделие, конструкцию или сооружение.

6.3 Стальная стержневая арматура

6.3.1 Стержневую арматуру следует применять при комбинированном армировании ФБК.

6.3.2 Для армирования ФБК следует применять арматуру следующих видов:

- горячекатаную гладкую и периодического профиля по ГОСТ 5781 с постоянной и переменной высотой выступов (соответственно кольцевой и серповидный профиль) диаметром от 6 мм до 40 мм;

- термомеханически упрочненную периодического профиля по ГОСТ 10884 с постоянной и переменной высотой выступов (соответственно кольцевой и серповидный профиль) диаметром от 6 мм до 40 мм;

- холоднодеформированную периодического профиля по ГОСТ Р 52544 диаметром от 3 мм до 12 мм.

6.3.3 Основным показателем качества арматуры, устанавливаемым при проектировании, следует считать класс арматуры по прочности на растяжение, отвечающий гарантированному значению предела текучести (с округлением) с обеспеченностью не менее 0,95 и обозначаемый:

- класс А – для горячекатаной и термомеханически упрочненной арматуры;
- класс В – для холоднодеформированной арматуры.

6.3.4 Для ФБК с комбинированным армированием следует предусматривать арматуру:

- гладкую класса А240 (А-I) по ГОСТ 5781;
- периодического профиля классов А300 (А-II), А400 (А-III, А400С), А500 (А500С), В500 (Вр-1, В500С) по ГОСТ Р 52544.

6.3.5 В качестве арматуры ФЖБК с комбинированным армированием, устанавливаемой по расчету с учетом раздела 5, следует преимущественно применять арматуру периодического профиля классов А500 и А400, а также арматуру класса В500 в сварных сетках и каркасах по ГОСТ 10922. При обосновании экономической целесообразности допускается применять арматуру более высоких классов.

6.3.6 При выборе вида и марок стали для арматуры, устанавливаемой по расчету, а также прокатных сталей для закладных деталей, следует учитывать температурные условия эксплуатации конструкций и характер их нагружения.

6.3.7 В конструкциях, эксплуатируемых при статической нагрузке в отапливаемых помещениях, а также на открытом воздухе и в неотапливаемых помещениях при расчетной температуре до минус 40 °С, может быть применена арматура классов по 6.3.4, за исключением арматуры класса А300 марки стали Ст5пс (диаметром от

СТО НОСТРОЙ 2.27.125-2013

18 мм до 40 мм) и класса А240 марки стали СтЗкп, которые применяют при расчетной температуре до минус 30 °С.

6.3.8 Для монтажных (подъемных) петель элементов сборных железобетонных и бетонных конструкций следует применять горячекатаную арматурную сталь класса А240 марок СтЗсп и СтЗпс по ГОСТ 5781.

6.3.9 В случае, если возможен монтаж конструкций при расчетной зимней температуре ниже минус 40 °С, для монтажных петель не допускается применять сталь марки СтЗпс.

Основной прочностной характеристикой арматуры является нормативное значение сопротивления растяжению $R_{s,p}$, принимаемое в соответствии с СП 63.13330.2012 (таблица 6.13).

6.4 Композиционная стержневая арматура

6.4.1 Неметаллическая композиционная арматура (АНК) может применяться для армирования конструкций транспортных тоннелей при соблюдении требований и положений СТО НОСТРОЙ 2.6.90, в соответствии с которыми выбирается материал волокна и матрицы, номинальные размеры (диаметр, расчетный диаметр, расчетная площадь поперечного сечения), нормативное значение прочности на растяжение, модуль упругости и предельная относительная деформация растяжения (вдоль стержня).

6.4.2 В соответствии с ГОСТ 31384 и СП 28.13330 к конструкциям, армированным АНК, с позиции коррозионного поведения не предъявляются требования по ширине раскрытия трещин. Предельно допустимую ширину раскрытия трещин следует устанавливать в соответствии с СП 63.13330.2012 (пункты 5.5.1, 5.5.2, 5.5.3, 5.5.4 и 5.5.5) исходя из конструктивных требований, эксплуатационной пригодности, эстетических соображений, наличия требований к проницаемости конструкций, а также в зависимости от длительности действия нагрузки.

6.4.3 Предельные прогибы и перемещения бетонных конструкций с армированием АНК должны соответствовать требованиям СП 20.13330.2011 (раздел 15) исходя

из конструктивных, технологических, физиологических и эстетико-психологических факторов.

6.4.4 Предельная длительная рабочая температура АНК в толще бетона не должна превышать плюс 200 °С.

7 Общие правила проектирования конструкций из фибробетона

7.1 Выбор материала и типа фибры

При выборе материала и типа фибры и ее количества целесообразно сравнить расчеты ФБК по предельным состояниям (см. 5.3 и 5.4) и учитывать требования по огнестойкости положений 7.9 и коррозионной стойкости конструкций по требованиям 7.7. Расчеты необходимо выполнять с применением математической модели работы материала, полученной по результатам испытаний контрольных образцов ФБ на модуль деформации (график) и коэффициент Пуассона по ГОСТ 24452, предел прочности на сжатие по ГОСТ 10180, остаточную прочность на растяжение при изгибе.

Данные испытания следует выполнять на стадии проектирования состава с последующим периодическим контролем, определенным ГОСТ 7473–2010 (приложение Г) и регламентами на бетонирование и изготовление конкретных конструкций.

Состав фибробетонной смеси заданного качества подбирают по ГОСТ 27006 с учетом требований, предъявляемых к классам эксплуатации бетонов по ГОСТ 31384.

7.2 Определение процента армирования и выбор рабочего варианта армирования конструкции

7.2.1 Определение требуемого армирования конструкции следует производить с помощью расчетов конструкции по предельным состояниям первой и второй групп по 5.3 и 5.4.

7.2.2 При необходимости армирования конструкции стержневой арматурой армирование следует подбирать, руководствуясь СП 63.13330.2012 (разделы 5 и 8).

7.2.3 Минимальные значения коэффициента фибрового армирования при проектировании ФБК следует принимать исходя из условия:

$$R_{fbt,n} \geq 1,5R_{bt}, \quad (7.1)$$

где $R_{fbt,n}$ – нормативное сопротивление СФБ растяжению, МПа;

R_{bt} – нормативное сопротивление бетона растяжению, МПа.

7.3 Конструктивное армирование

7.3.1 При применении стержневой арматуры размеры, расстояния между стержнями, величина защитных слоев назначаются в соответствии с СП 63.13330.2012 (раздел 10), 5.2.22 и настоящим подразделом.

7.3.2 Толщину защитного слоя следует назначать из условий совместной работы АНК и ФБ в соответствии с требованиями СП 63.13330.2012 (пункт 10.3.2).

7.3.3 Шаг рабочей арматуры назначается по проекту, при этом минимальное расстояние в свету между рабочими стержнями арматуры $s_{s,min}$ должно быть не менее длины фибры l_f , увеличенной на 10 %:

$$s_{s,min} = 1,1l_f, \quad (7.2)$$

где l_f – длина фибры, см.

7.3.4 При необходимости следует проводить пробное (тестовое) формование или укладку бетона для определения минимального расстояния в свету между стержнями.

7.3.5 Для армирования рекомендуется использовать стержни диаметром не более 32 мм. При применении арматуры диаметром более 40 мм следует производить дополнительное обоснование конструктивных параметров армирования.

7.3.6 Величина защитного слоя стержневой арматуры назначается в соответствии с СП 63.13330.2012 (пункты 10.3.1, 10.3.2), с учетом 7.7.11–7.7.13 и таблицы 7.9.3.

7.3.7 При проектировании элементов конструкции с проемами (нишами) необходимо предусматривать дополнительное «оконтуривающее» стержневое армирование (рисунок 7.1). Площадь стержневой арматуры в этом случае определяется по формуле:

$$A_{s,i} = A_{c,i} R_{fbt} / R_s \geq 0,005A_{c,i}, \quad (7.3)$$

где $A_{s,i}$, $A_{c,i}$ – суммарная площадь сечения «оконтуривающей» арматуры и площадь поперечного сечения бетона, соответственно, в рассматриваемом направлении, мм².

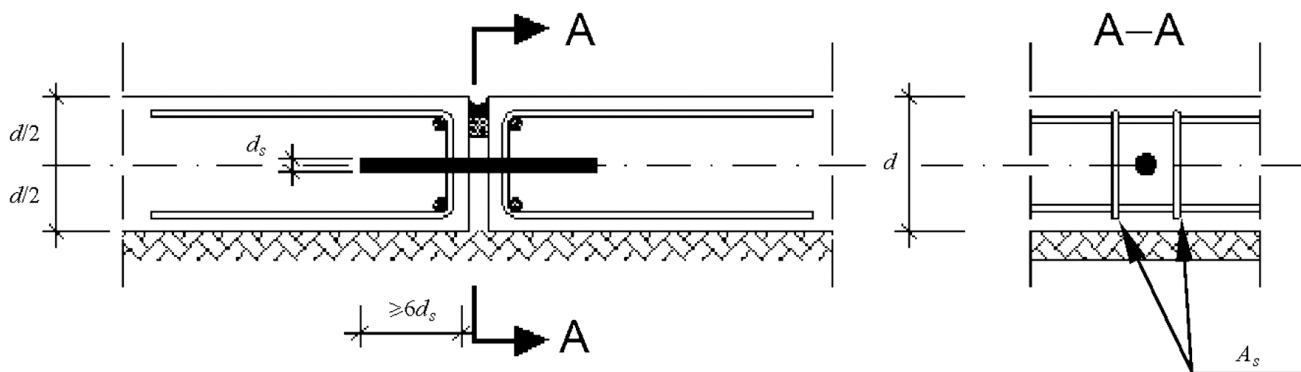
7.4 Рабочие и деформационные швы

7.4.1 Располагать швы бетонирования следует с учетом технологии возведения сооружения и его конструктивных особенностей. При этом должна быть обеспечена необходимая прочность контакта поверхностей бетона в шве бетонирования, а также прочность конструкции с учетом наличия швов бетонирования.

7.4.2 Участки (захватки) бетонирования должны предусматриваться проектной документацией с учетом напряженного состояния конструкции и способа устройства шва.

7.4.3 Дополнительное стержневое армирование должно предусматриваться для рабочих швов, передающих в конструкции напряжения изгиба, сдвига, растяжения. Количество дополнительного стержневого армирования определяется расчетом сечения шва на действующие в сечении внутренние усилия, полученные при расчете конструкции в предположении отсутствия рабочего шва, при этом расчет производится как для железобетонного элемента в соответствии с СП 63.13330.

7.4.4 Дополнительное окаймляющее стержневое армирование при необходимости следует предусматривать для предотвращения выколов у граней элементов (рисунок 7.1).



A_s – суммарная площадь сечения «оконтуривающей» арматуры;

d_s – диаметр арматурного стержня; d – диаметр шва

Рисунок 7.1 – Конструктивные параметры шва с выпусками против сдвига и «оконтуривающей» арматурой против скалывания ФБ

7.4.5 При устройстве деформационных швов с использованием гидрошпонок и других элементов, обеспечивающих герметичность шва, их положение должно обеспечиваться специальными конструктивными мероприятиями (например закреплением на дополнительных конструктивных арматурных стержнях).

7.5 Определение места расположения, конструктивных параметров и способа армирования зон передачи нагрузки

7.5.1 Зоны передачи концентрированных усилий должны быть проверены по растягивающим напряжениям, образующимся за счет сжатия, и по сжимающим напряжениям непосредственно на участке нагружения.

7.5.2 Дополнительная стержневая арматура не требуется, если конструктивно обеспечена передача нагрузки на элемент не ближе 10 см к его грани (рисунок 7.2) и расчетом установлена достаточность прочности ФБ по главным сжимающим и растягивающим напряжениям.

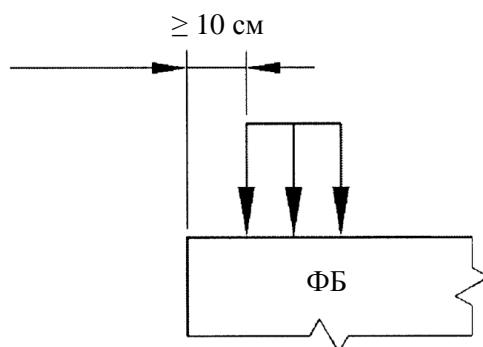


Рисунок 7.2 – Положение нагрузки по отношению к грани элемента

7.5.3 Установка дополнительной поперечной арматуры в зоне анкеровки или стыковки рабочей арматуры в обоснованных расчетах случаях не требуется, так как фибра препятствует образованию продольных трещин.

7.6 Требования к качеству поверхности конструкции

7.6.1 Поверхности ФБК конкретных видов должны соответствовать требованиям, установленным рабочей документацией на эти конструкции по заданным категориям поверхности, определенными по ГОСТ 13015–2012 (таблица Г.1 и пункт 5.2.3).

7.6.2 Сборные, монолитные и набрызг-бетонные конструкции из ФБ допускают точечный выход фибры на поверхность и не требуют нанесения дополнительного покрытия, если требование обеспечения эстетического вида конструкции не является требованием Заказчика.

7.7 Обеспечение долговечности

7.7.1 Для обеспечения долговечности ФБТК следует предусматривать мероприятия первичной и вторичной защиты.

К мерам первичной защиты для конструкций транспортных тоннелей следует относить:

- применение бетонов, стойких к воздействию агрессивной среды;
- выбор и применение арматуры, соответствующей по коррозионным характеристикам условиям эксплуатации;
- защиту от коррозии закладных деталей и связей на стадии изготовления и монтажа сборных железобетонных конструкций;
- соблюдение дополнительных расчетных и конструктивных требований при проектировании ФБ и ФЖБ конструкций, в том числе обеспечение проектной толщины защитного слоя бетона и ограничение ширины раскрытия трещин.

К мерам вторичной защиты поверхности ФБ и ФЖБ конструкций следует относить защиту специальными покрытиями:

- оклеечной изоляцией;

- обработкой поверхности бетона гидрофобизирующими составами проникающего действия или препаратами – биоцидами.

Мероприятия по первичной и вторичной защите аналогичны мероприятиям защиты бетонных и железобетонных конструкций и их следует выполнять в соответствии с требованиями СП 28.13330 (раздел 5).

7.7.2 Воздействие внешней среды на ФБ и ФЖБ конструкции транспортных тоннелей должно быть учтено на стадии проектирования по суммарному воздействию агрессивных сред¹ с указанием класса, соответствующего ГОСТ 31384–2008 (приложение А), для правильного назначения марок бетона по морозостойкости, водонепроницаемости, вида цемента, которые следует определять по СП 28.13330.2012 (приложения Д, Е, Ж), а также материала фибровой арматуры по показателям коррозионной стойкости по данным, приведенным в приложении Б.

7.7.3 Для тоннельных конструкций первого (повышенного) уровня ответственности по ГОСТ Р 54257, срок эксплуатации которых превышает 100 лет, оценку степени агрессивности в соответствии с СП.28.13330.2012 (подраздел 4.1) следует повышать на один уровень.

7.7.4 Требования к ФБК должны назначаться исходя из необходимости обеспечения проектного срока эксплуатации сооружения.

7.7.5 Долговечность ФБ и ФЖБ определяется составом и характеристиками бетона-матрицы с проведением соответствующих ГОСТ 27677, ГОСТ 10060, ГОСТ 12730.3, ГОСТ 12730.5 испытаний на конкретных материалах на стадии подбора составов.

¹ Под агрессивными средами эксплуатации понимается сумма химических, физических и механических воздействий, агрессивность которых, в соответствии с ГОСТ 31384 и СП 28.13330, оценивается по классам с подразделением на индексы в сторону возрастания агрессивности.

7.7.6 Требования по обеспечению коррозионной стойкости бетона-матрицы в соответствии с СП 28.13330.2012 (пункт 5.4.2) для каждого условия эксплуатации должны включать в себя:

- 1) использование только разрешенных видов и марок (классов) составляющих бетона;
- 2) содержание минимально необходимого количества цемента в бетоне;
- 3) применение минимального класса бетона по прочности на сжатие;
- 4) минимально допустимую марку бетона по водонепроницаемости и/или максимально допустимый коэффициент диффузии хлоридов или углекислого газа;
- 5) минимальный объем вовлеченного воздуха или газа (для бетонов с требованиями по морозостойкости).

7.7.7 Подбор состава бетона-матрицы с учетом воздействия среды эксплуатации рекомендуется выполнять в специализированных лабораториях научно-исследовательских институтов, университетов, других научно-исследовательских организаций в случаях, если:

- 1) заданные проектом сроки эксплуатации сооружения существенно превышают 50 лет, а также, если сооружение имеет повышенный уровень ответственности по ГОСТ Р 54257;
- 2) среда эксплуатации агрессивна, но характер агрессивности не ясен;
- 3) возможно повышение агрессивности среды в период эксплуатации сооружения;
- 4) планируется массовое возведение однотипных конструкций;
- 5) для приготовления бетона используются новые материалы (цементы, заполнители, наполнители, добавки и т.п.).

7.7.8 Расчет ФЖБ конструкций, подверженных воздействию агрессивных сред, следует выполнять с учетом категории требований к трещиностойкости и предельно допустимой ширины раскрытия трещин в бетоне, для газообразных и твердых агрес-

СТО НОСТРОЙ 2.27.125-2013

сивных сред по СП 28.13330.2012 (таблица Ж.3), а для жидких агрессивных сред по СП 28.13330.2012 (таблица Ж.4).

7.7.9 Требования к толщине защитного слоя ФЖБ конструкций и проницаемости ФБК при воздействии газообразных и твердых агрессивных сред следует устанавливать по СП 28.13330.2012 (таблицы Ж.3 и Ж.5), при воздействии жидких сред по СП 28.13330.2012 (таблица Ж.4), а при воздействии жидких хлоридных сред по СП 28.13330.2012 (таблица Г.1).

7.7.10 Для неметаллической композитной арматуры толщина защитного слоя по СТО НОСТРОЙ 2.6.90 и СП 28.13330.2012 (таблица Ж.3) не нормируется и назначается из условия обеспечения совместной работы арматуры с бетоном.

7.7.11 Толщину защитного слоя монолитных ФЖБ конструкций следует принимать на 5 мм более значений, указанных в СП 28.13330.2012 (таблицы Г.1, Ж.3, Ж.4, Ж.5).

7.8 Обеспечение стойкости материала конструкции к воздействию блуждающих токов

7.8.1 Для обеспечения стойкости ФЖБ конструкций к воздействию блуждающих токов необходимо предусматривать комплекс мероприятий в соответствии с ГОСТ 9.602 и СП 28.13330 с учетом типа армирования конструкции.

7.8.2 Конструкции, армированные неметаллической фиброй (полимерной, базальтовой, стеклянной), по воздействию на них блуждающих токов следует рассматривать как неармированный бетон, не подверженный коррозии от блуждающих токов.

7.9 Пожарная безопасность, огнестойкость и огнесохранность фибробетонных конструкций

7.9.1 Все строительные конструкции транспортных тоннелей, в том числе и ФБ, по СП 122.13330.2012 (пункт 5.12.4) и СП 120.13330.2012 (пункт 5.16.1) должны соответствовать классу пожарной опасности К0 и С0 соответственно.

7.9.2 Строительные конструкции транспортных тоннелей метрополитенов должны иметь пределы огнестойкости, приведенные в СП 120.13330.2012 (таблица 5.33), выборка по основным конструкциям дана в таблице 7.9.1.

Таблица 7.9.1 – Предел огнестойкости обделок и основных конструкций метрополитена по СП 120.13330

Наименование строительной конструкции	Предел огнестойкости, не менее
Несущие конструкции переходов над платформой и путями станции, ограждающие и несущие конструкции вестибюлей станций, колонны станций, стены лестничных клеток	R120
Обделки перегонных и тупиковых тоннелей, обделки платформенных и средних залов станций и тоннелей, пристанционных и притоннельных сооружений	R90
Обделки эскалаторных тоннелей, вентиляционных стволов	R60

7.9.3 Строительные конструкции автодорожных и железнодорожных тоннелей должны иметь пределы огнестойкости, приведенные в СП 122.13330.2012 (таблица 16), выборка по основным конструкциям дана в таблице 7.9.2.

Таблица 7.9.2 – Предел огнестойкости обделок и основных конструкций автодорожных и железнодорожных тоннелей по СП 122.13330

Строительные конструкции	Тоннели не городские	Тоннели городские	Тоннели подводные
Обделки транспортных тоннелей, внутренние несущие конструкции тоннелей и притоннельных сооружений (стены, колонны и перекрытия)	R90	R150	R180
Обделки притоннельных сооружений, порталов и штолен	R90	R90	R90

7.9.4 Выбор материалов для приготовления бетонов с требуемой огнестойкостью следует производить, руководствуясь Правилами по обеспечению огнестойкости и огнесохранности железобетонных конструкций по СТО 36554501-006-2006 [12].

СТО НОСТРОЙ 2.27.125-2013

7.9.5 Для снижения вероятности взрывообразного хрупкого разрушения наружного слоя бетона при пожаре и обеспечения огнестойкости конструкций рекомендуется его армирование микрофиброй, отвечающей требованиям 7.9.6.

7.9.6 Фибра, уменьшающая откалывание (хрупкое разрушение) бетона при пожаре, должна отвечать следующим требованиям:

- температура плавления ниже 170 °С;
- температура испарения ниже 400 °С;
- высокое количество волокон в единице массы не менее $1 \cdot 10^6$ фибр/кг;
- расход 1–3 кг/м³ в зависимости от количества волокон в единице массы;
- малотоксичные газы при испарении волокон.

Спецификация полипропиленовой фибры с точки зрения ее эффективности в бетонах при пожарах приведена в приложении Б (таблица Б.2).

7.9.7 Для обеспечения огнестойкости и ремонтпригодности железобетонной конструкции после пожара в соответствии с СТО 36554501-006-2006 [12] необходимо, чтобы разрушенный слой бетона, нагретый до 450 °С, после пожара не оказывал влияния на дальнейшую эксплуатацию конструкции. Это следует обеспечить расстоянием от оси арматуры до нагреваемой грани (защитный слой). При проектировании огнестойкой обделки при стандартном пожаре толщину защитного слоя следует определять по данным таблицы 7.9.3.

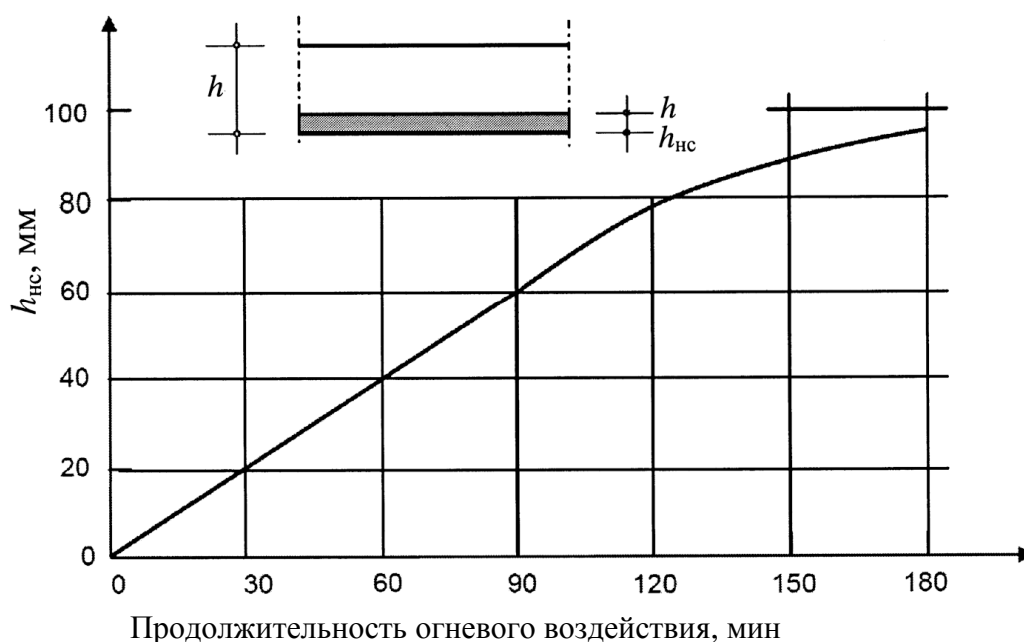
Таблица 7.9.3 – Минимальная толщина защитного слоя ЖБ обделки для обеспечения огнестойкости и ремонтпригодности ЖБ обделки без фибрового и с фибровым армированием при разной продолжительности пожара

Продолжительность пожара, мин	Минимальная толщина защитного слоя, мм			
	без микрофибры	с микрофиброй, при расходе, кг/м ³ (по данным [13])		
		1	2	3
90	35	30	25	20
120	45	40	35	30
150	55	50	45	40
180	60	55	50	45
Микрофибра с характеристиками, отвечающими требованиям 7.9.6				

7.9.8 Конструирование элементов должно обеспечить нагрев ненапрягаемой арматуры во время пожара не более 500 °С.

7.9.9 Расчет огнестойкости и огнесохранности рекомендуется производить, руководствуясь СТО 36554501-006-2006 [12] по приведенному сечению, когда сечение элемента разбивается на малые характерные участки, нагретые до различных температур, и каждый малый участок приводится к ненагретому бетону с учетом соответствующих понижающих характеристик прочности бетона.

7.9.10 Огнестойкость конструкций повышается при введении конструкционной неметаллической фибры и не снижается при введении в бетонную смесь стальной фибры в количестве до 1 % по объему, поэтому допускается проверку класса огнестойкости выполнять по упрощенной схеме, приведенной на рисунке 7.9.1, заключающейся в определении величины нарушенного слоя ФБ от длительности огневого воздействия.



$h_{нс}$ – величина нарушенного слоя ФБ; h – общая величина слоя ФБ

Рисунок 7.9.1 – Зависимость величины нарушенного слоя $h_{нс}$ при одностороннем огне-вом воздействии 300 °С от длительности воздействия

7.9.11 При введении фибры в количестве более 1 % по объему необходимо проведение соответствующих испытаний по ГОСТ 30247.0 или применение огне-

защитных покрытий, аналогичных защитным покрытиям для железобетонных конструкций, с учетом положений СП 28.13330.2012 (раздел 7).

8 Правила производства конструкций транспортных тоннелей из фибробетона

8.1 Подготовительные работы

На этапе подготовительных работ в соответствии с указаниями проекта и технологических регламентов на отдельные виды работ должно быть выполнено:

- освобождение строительной площадки для производства работ;
- устройство инвентарных временных ограждений строительной площадки;
- устройство складских площадок и помещений для материалов, конструкций и оборудования;
- обеспечение строительной площадки противопожарным водоснабжением и инвентарем, освещением и средствами сигнализации.

8.2 Приготовление фибробетонной смеси

8.2.1 Технология приготовления смесей должна выполняться в соответствии с проектом и удовлетворять требованиям ГОСТ 7473, ГОСТ 26633, СП 130.13330¹ и СТО НОСТРОЙ 2.6.54-2011 (раздел 6).

8.2.2 Цемент, заполнители, добавки, применяемые при приготовлении бетонных смесей, необходимо подавать в бетоносмесительные узлы в условиях, обеспечивающих сохранность их качества.

8.2.3 Дозирование цемента, заполнителей (пофракционно), воды, добавок и фибры должно производиться специальными дозаторами, отвечающими требованиям ГОСТ 8.610.

¹ СНиП 3.09.01-85 (раздел 4).

8.2.4 Погрешность дозирования цемента, воды, химических и минеральных добавок, заполнителей следует принимать в соответствии с ГОСТ 7473.

8.2.5 Дозирование фибры следует осуществлять из коробок заводской упаковки. При загрузке с помощью дозаторов из коробок скорость введения может достигать 40 – 80 кг/мин.

8.2.6 Фибробетонные смеси всех марок по удобоукладываемости следует приготавливать в смесителях принудительного действия. При этом следует руководствоваться рекомендациями изготовителя фибры в части режимов и порядка ее приготовления.

8.2.7 Применяемые бетоносмесители и режимы перемешивания фибробетонных смесей должны обеспечивать равномерное распределение фибры в объеме бетона-матрицы и получение однородных смесей различных марок по удобоукладываемости.

8.2.8 Порядок загрузки в смеситель составляющих фибробетонной смеси, правила загрузки при использовании горячих составляющих (воды и цемента) в зимнее время, время перемешивания смеси до равномерного распределения фибры, способ подачи фибры в смеситель, а также время перемешивания при использовании специальных (готовых к употреблению) сухих фибробетонных смесей должно быть указано в технологическом регламенте производства фибробетонных смесей.

8.2.9 Вводить фибру в бетонную смесь следует при приготовлении смеси. При производственной необходимости допускается вводить фибру в ранее приготовленную бетонную смесь.

С целью снижения нагрузки на электрический привод бетоносмесителей их загрузку фибробетонной смесью с металлической фиброй нужно уменьшить на 15–20 %, и на 5–10 % – для неметаллической фибры по сравнению с паспортными данными смесителей.

8.2.10 Равномерность распределения фибр в объеме замеса следует достигать выполнением следующих мероприятий:

СТО НОСТРОЙ 2.27.125-2013

- применением заполнителей для приготовления бетонной смеси, имеющих непрерывную гранулометрию;

- увеличением подвижности смеси путем введения пластифицирующих добавок 1-й группы эффективности по ГОСТ 24211;

- повышением объема цементного теста в составе смеси путем введения активных минеральных добавок, микрозаполнителей или комплексных органических модификаторов;

- равномерной подачей фибры в смеситель с помощью специальных дозаторов.

8.2.11 Фибробетонные смеси марок по удобоукладываемости ПЗ и выше допускается приготавливать в стационарных смесителях при времени перемешивания не менее 5 минут и автобетоносмесителях при времени перемешивания не менее 15 минут.

8.2.12 Приготовление фибробетонной смеси осуществляют следующими способами:

- равномерное введение фибровой арматуры в готовую бетонную смесь (матрицу), приготавливаемую по ГОСТ 7473, дополнительное перемешивание с фиброй в течение 3–5 минут и выгрузка;

- приготовление сухой смеси (заполнители, вяжущее, фибра), подача воды и добавок в работающий смеситель, смешивание в течение 3–5 минут и выгрузка (рекомендуется использовать для бетонов с крупным заполнителем).

8.2.13 На стройплощадке время перемешивания бетонной смеси (матрицы) в автобетоносмесителе после введения в нее фибры рекомендуется ограничить 15–20 минутами.

8.2.14 При приготовлении фибробетонной смеси в зимнее время исходная бетонная смесь должна иметь положительную температуру и приготавливаться на подогретых заполнителях и воде (не выше 70 °С).

В случае приготовления смеси на горячей воде и холодных заполнителях в последних не допускаются включения льда и снега, а также смерзшихся комьев и наледи.

8.2.15 Бетонная смесь, независимо от технологии изготовления ФБК или изделия, должна иметь расслаиваемость на месте укладки ФБ не превышающую значений, определенных ГОСТ 7473–2010 (таблица 6).

8.3 Транспортирование фибробетонной смеси

8.3.1 Транспортирование фибробетонной смеси в монолитном строительстве следует осуществлять с соблюдением требований СП 70.133330, СТО НОСТРОЙ 2.6.54-2011 (раздел 9), а также рекомендуется учитывать положения СТО 35203022-001-2013 [14] и СТО 13429727-001-2013 [15].

8.3.2 Не рекомендуется осуществлять перегрузку смесей из одного транспортного средства в другое во избежание появления расслоения бетонной матрицы и фибры.

8.3.3 При изготовлении фибробетонной смеси на заводе транспортирование следует производить автобетоносмесителями. После каждого рейса барабаны должны промываться водой, при этом следует предусмотреть мероприятия по извлечению фибры из стоков, имея в виду, что стальная фибра опускается вниз, а неметаллическая всплывает.

8.3.4 Выгрузку фибробетонной смеси из автобетоносмесителя следует производить равномерно небольшими порциями перемещением лотка по всей бетонируемой поверхности или в приемные бункеры автобетононасосов с последующей укладкой фибробетонной смеси.

8.3.5 Подвижность смеси, определяемая на месте укладки при транспортировании автобетоносмесителями, должна составлять не менее:

- марки П2 по ГОСТ 7473 – при укладке с помощью бункера или бады в месте приготовления ФБ;

СТО НОСТРОЙ 2.27.125-2013

- марки П4 по ГОСТ 7473 в зависимости от дальности подачи – при укладке с помощью бетононасоса или установки для набрызг-бетонирования.

Допустимое отклонение заданных значений удобоукладываемости бетонной смеси в соответствии с ГОСТ 7473 не должно превышать:

- при осадке конуса до 10 см – ± 1 см;
- при осадке конуса более 10 см – ± 2 см.

8.3.6 После перемешивания компонентов смеси в автобетоносмесителе рекомендуется равномерно вводить фибру и перемешивать до получения однородной фибробетонной смеси не менее 5 и не более 15 минут.

8.3.7 В случае введения фибры в автобетоносмеситель необходимо учитывать потерю подвижности бетонной смеси при добавлении в нее фибры.

Примечание – Потеря подвижности определяется на стадии подбора состава бетона матрицы строительной лабораторией на конкретных материалах (цементе, заполнителях, пластифицирующих добавках и фибре) и приготовления опытных производственных замесов.

8.3.8 Допускается восстановление подвижности смеси после добавления фибры путем введения в смеситель пластифицирующей добавки, аналогичной вводимой на бетоносмесительных установках (далее – БСУ), что должно выполняться под контролем строительной лаборатории по специально разработанному технологическому регламенту.

8.3.9 Фибробетонные смеси для монолитных конструкций (при расположении тоннелей на расстоянии от БСУ, превышающем доставку бетонной смеси в течение 1,5 часа), следует приготавливать с использованием добавок замедлителей твердения по ГОСТ 24211 или введения требуемого количества воды (или воды с добавками типа полимерной добавки по СТО 13429727-001-2013 [15]) непосредственно на объекте.

8.3.10 Для транспортирования смеси с фибрами к месту укладки следует пользоваться открытыми емкостями, разгружаемыми путем переворачивания, или бункерами.

8.3.11 Время от начала затворения смеси до ее укладки и уплотнения не должно превышать 1,5 – 2 часа для монолитных и набрызг-бетонных конструкций и 45 минут для сборных.

8.4 Арматурные работы

8.4.1 Транспортирование и хранение арматурных изделий для ФЖБ конструкций следует выполнять в соответствии с СП 49.13330 и СП 130.13330¹.

8.4.2 Монтаж арматуры для ФЖБ изделий и конструкций следует выполнять в соответствии с рабочими чертежами, проектом производства работ, СП 63.13330, ГОСТ 10922 и СТО НОСТРОЙ 2.6.54-2011 (подраздел 10.2).

8.4.3 Транспортирование фибровой арматуры может осуществляться любым видом крытого транспорта. Хранение ее рекомендуется осуществлять на деревянных поддонах с плотной укладкой коробок общей массой не более 1500 кг. Допускаются другие способы хранения и транспортировки фибры, согласованные с заводом-изготовителем.

8.4.4 Арматура для ФЖБ изделий и конструкций должна иметь антикоррозионное покрытие, вид и характеристики которого должны соответствовать СП 28.13330. Следует также учитывать защитное действие бетона по отношению к арматуре.

8.5 Опалубочные работы

8.5.1 Опалубочные работы должны производиться в соответствии с СП 70.13330 и проектом производства работ с применением опалубок по ГОСТ Р 52085, ГОСТ Р 52086 и форм по ГОСТ 25781 и обеспечивать получение конструкций и изделий с размерами в пределах допускаемых отклонений по СТО НОСТРОЙ 2.6.54-2011 (раздел 11) для монолитных конструкций и специально разработанным техническим условиям и регламентам на сборные тоннельные конструкции и изделия.

¹ СНиП 3.09.01-85 (пункты 2.12 и 3.4).

СТО НОСТРОЙ 2.27.125-2013

8.5.2 Показатели качества применяемой опалубки должны соответствовать ГОСТ Р 52085.

8.5.3 Распалубку изделий следует производить после достижения ФБ распалубочной прочности, но не менее 50 % от проектной прочности. При этом раскрытие бортов форм следует производить специальными машинами и механизированным ручным инструментом, а снятие изделий с поддонов и установку в рабочее положение для последующей доводки – специальными устройствами-кранами и (или) кантователями в зависимости от требований, указанных в проектной документации.

8.6 Подготовка к бетонированию

Подготовка к бетонированию должна производиться в соответствии с указаниями проекта и СТО НОСТРОЙ 2.6.54-2011 (раздел 12).

8.7 Укладка и уплотнение фибробетонной смеси

8.7.1 Укладку и уплотнение ФБ следует выполнять по специально разработанному технологическому регламенту, в соответствии требованиями СП 70.13330 для рассматриваемой строительной конструкции.

8.7.2 При укладке фибробетонных смесей с применением бетононасоса размеры выходных отверстий следует принимать в 2,5–3 раза больше длины применяемых фибр. Приемный бункер гидробетононасосов должен быть оснащен виброрешеткой.

8.7.3 Высота свободного падения смеси не должна превышать 2,5 м для смеси с подвижностью до П4 включительно и 2 м для смеси с подвижностью до П5.

8.7.4 Укладывать и уплотнять фибробетонную смеси для конструкций с высотой сечения более 30 см следует послойно. Толщина каждого слоя должна быть не более 25 см. Перерывы в бетонировании не допускаются.

8.7.5 Укладка следующего слоя фибробетонной смеси допускается до начала схватывания бетона предыдущего слоя. В соответствии с СП 70.13330 верхний уровень уложенной фибробетонной смеси должен быть на 50–70 мм ниже верха щитов опалубки.

8.7.6 Рабочие швы бетонирования ФБК следует выполнять, руководствуясь СП 70.133330, исключая обработку поверхности ФБ рабочих швов металлическими щетками и механическими фрезами. Рабочие швы ранее уложенного ФБ очищают от цементной пленки с применением водяной или воздушной струи с давлением не менее 0,3 МПа. Затем покрывают цементным раствором толщиной, обеспечивающей заполнение всех неровностей.

8.7.7 Поднятие кромок, вызванное неравномерной осадкой, может привести к несовпадению по высоте стыка. Такое явление может быть устранено конструктивно путем устройства противосдвиговых элементов (шпонок, выпусков арматуры).

Примечание – Противосдвиговые элементы целесообразно устраивать при относительно небольших толщинах конструкции со стыками, через которые требуется передать значительные сдвигающие усилия, сконцентрированные в стыке (например, 50 кН при толщине плиты 20 см). При незначительных перерезывающих силах в стыке и при конструкциях большей толщины, передача среза может быть обеспечена за счет прочности ФБ с использованием конструкции стыка «паз – гребень».

8.7.8 При укладке бетонной смеси при пониженных положительных и отрицательных или повышенных положительных температурах должны быть предусмотрены специальные мероприятия, обеспечивающие требуемое качество ФБ по СТО НОСТРОЙ 2.6.54-2011 (разделы 16, 17 и 18).

8.7.9 Перед началом уплотнения каждого укладываемого слоя фибробетонную смесь следует равномерно распределить по всей площади бетонируемой конструкции в соответствии с СП 70.13330.

8.7.10 Оборудование для уплотнения фибробетонной смесей должно выбираться с учетом марки фибробетонной смеси по удобоукладываемости.

8.7.11 Марка по удобоукладываемости фибробетонных смесей может меняться от П1 с осадкой конуса от 1 до 4 см до марки П5 с осадкой конуса свыше 20 см по ГОСТ 7473.

СТО НОСТРОЙ 2.27.125-2013

8.7.12 Уплотнение фибробетонной смеси, в том числе с различными пластификаторами по ГОСТ 24211 или с полимерными волокнами по ТУ 2272-006-1349727-2013 [11], осуществляют с использованием обычного уплотняющего оборудования – глубинных и поверхностных вибраторов, виброплощадок, вибронасадок, виброформ, виброштампов и т.п. при обычных режимах вибрации и ее продолжительности, определенными в проекте.

При подвижности фибробетонной смеси от П2 до П5, режимы виброуплотнения следует определять опытным путем.

8.7.13 Фибробетонные смеси марки Ж2 (жесткостью от 11 до 20 с) следует уплотнять на виброплощадках со статическими или вибрационным пригрузом от 2 КПа до 4 КПа, а также виброштампами при обычных режимах вибрации и приложении пригруза.

8.7.14 Фибробетонные смеси марки Ж3 (жесткостью от 21 до 30 с) рекомендуется уплотнять и формировать вибрационными воздействиями со значительным пригрузом от 20 КПа до 40 КПа. Целесообразно применение таких способов формирования, как силовой и роликовый прокат, прессование, вакуум-прессование, вибротрамбование, центрифугирование и т.п. В зависимости от видов изделия режимы уплотнения в каждом конкретном случае следует определять в опытном порядке с учетом технологических воздействий на ориентацию фибр.

8.7.15 Фибробетонные смеси марки П1 следует уплотнять и формировать безвибрационными интенсивными воздействиями, как правило, в жестких прессформах, прессованием, трамбованием, роликовым и силовым прокатом, виброударным способом и т.д. Режимы уплотнения и формирования указанных смесей определяют в опытном порядке с учетом технологических воздействий на ориентацию фибр.

8.7.16 При изготовлении горизонтальных конструкций (плиты оснований, перекрытий, лотки и т.п.) из смесей с маркой по удобоукладываемости П3 и выше следует для уплотнения смеси использовать преимущественно виброрейки.

8.7.17 Максимальное время вибрирования, не приводящее к расслоению смеси требуемой подвижности (опусканию стальных фибр или всплытию неметаллических), определяют опытным путем по расслаиваемости бетонной смеси по методике, изложенной в 9.2.3.

8.7.18 При выборе оптимального времени уплотнения фибробетонных смесей марок по удобоукладываемости от П3 до П5 следует руководствоваться таблицей 8.7.

Таблица 8.7 – Рекомендуемое время уплотнения смесей различных марок

Марка смеси	Предельное время уплотнения смеси вибраторами, с
П-3 (малоподвижные)	20–25
П-4 (подвижные)	10–15
П-5 (высокоподвижные)	5–7
П5 (литые) Распływ конуса от 50 до 60 см	2–3
П5 (самоуплотняющиеся) Распływ конуса более 60 см	по регламенту

8.7.19 Возведение фибронабрызг-бетонных конструкций (временных крепей и постоянных обделок) следует выполнять, руководствуясь ВСН 126-90 [1].

Процесс укладки ФБ методом набрызг-бетона аналогичен процессу набрызг-бетонирования без применения фибры. Технологию следует соблюдать в соответствии с проектом с учетом СТО НОСТРОЙ 2.27.128.

8.8 Уход за твердеющим фибробетоном

8.8.1 Мероприятия по уходу за ФБ, порядок и сроки распалубки конструкций должны устанавливаться ППР с учетом вида конструкции, состава фибробетонной смеси, погодных условий, технологии бетонирования.

В ППР или технологическом регламенте на бетонирование должны указываться в соответствии с СТО НОСТРОЙ 2.6.54-2011 (подразделы 15.2, 15.3):

- способы ухода;
- продолжительность ухода;
- перечень контролируемых в процессе ухода показателей и способы контроля.

8.8.2 Открытые поверхности свежешеложеного ФБ сразу после окончания бетонирования (в том числе и при перерывах в укладке) следует укрыть пленкой по

СТО НОСТРОЙ 2.27.125-2013

ГОСТ 10354. Защита открытых поверхностей ФБ должна быть обеспечена в течение срока, гарантирующего приобретение бетоном прочности не менее 70 %, в последующем необходимо поддерживать температурно-влажностный режим по СТО НОСТРОЙ 2.6.54-2011 (раздел 16) с созданием условий, обеспечивающих нарастание его прочности.

8.8.3 Пленкообразующие материалы рекомендуется наносить на свежешелую смесь при отсутствии влаги на поверхности.

8.8.4 Движение людей по забетонированным конструкциям и установка опалубки вышележащих конструкций допускаются в соответствии с СП 70.13330.2011 (пункт 5.4.3) после достижения бетоном прочности не менее 2,5 МПа.

8.8.5 Производство работ в зимних условиях или в сухую жаркую погоду следует выполнять по СТО НОСТРОЙ 2.6.54-2011 (разделы 17 и 18).

9 Контроль выполнения работ по производству конструкций транспортных тоннелей из фибробетона

В процессе контроля выполнения работ следует осуществлять:

- входной контроль;
- операционный контроль;
- оценку соответствия выполненных работ.

9.1 Входной контроль

В состав входного контроля входят:

- контроль компонентов бетонной смеси, поступающих на стройплощадку;
- контроль фибробетонной смеси;
- контроль поставляемой стержневой арматуры;
- контроль поставляемой фибры;
- контроль поставляемых ФБК заводского изготовления.

9.1.1 Цемент и заполнители для изготовления фибробетонной смеси должны приниматься партиями по ГОСТ 30515, ГОСТ 8267, ГОСТ 8736, ГОСТ Р 55224.

9.1.2 При входном контроле цемента и заполнителей следует для каждой поступившей партии проверить: активность цемента при пропаривании, нормальную плотность и сроки схватывания, зерновой состав и загрязненность плотных заполнителей по ГОСТ 310.3, ГОСТ 8269.0.

9.1.3 Фибробетонные смеси должны приниматься партиями. Объем партии бетонной смеси устанавливают по ГОСТ 18105 или по значению, указанному заказчиком.

9.1.4 Входной контроль фибробетонной смеси, изготовленной на заводе-изготовителе, осуществляется посредством испытания контрольных образцов по ГОСТ 10180. Отбор проб для изготовления контрольных образцов осуществляется в соответствии с ГОСТ 10181 с определением ее удобоукладываемости, плотности, показателей расслаиваемости и уплотнения. Металлические формы для изготовления образцов должны соответствовать ГОСТ 22685.

Контрольные образцы должны храниться в нормальных условиях при температуре $(20 \pm 3) ^\circ\text{C}$ и относительной влажности воздуха $(95 \pm 5) \%$.

Контрольные образцы ФБ, изготовленные на строительной площадке, должны твердеть в условиях, предусмотренных технологическим регламентом на производство монолитных бетонных и железобетонных конструкций.

9.1.5 Входной контроль поставляемой стержневой арматуры должен осуществляться визуальными и измерительными методами в соответствии с требованиями ГОСТ 10922, ГОСТ 23279 и ГОСТ 7566 по СТО НОСТРОЙ 2.6.54-2011 (пункт 10.3).

9.1.6 При входном контроле фибры следует проверить соответствие ее паспортных данных требованиям проекта.

Кроме того, входной контроль фибры проводят путем проверки ее геометрических параметров и временного сопротивления разрыву – для стальной фибры по

СТО НОСТРОЙ 2.27.125-2013

ГОСТ 10446 и геометрических параметров, временного сопротивления разрыву и относительного удлинения при разрыве – для неметаллической фибры по приложению В и ГОСТ 11262.

При наличии сертификата соответствия на фибру проверку ее качества не проводят.

9.1.7 Результаты входного контроля должны фиксироваться в журнале входного контроля поступающих на стройплощадку материалов и конструкций. Рекомендуемая форма журнала приведена в приложении Е.

9.2 Операционный контроль

9.2.1 Операционный контроль при производстве конструкций транспортных тоннелей из ФБ должен включать контроль:

- изготовления, укладки и уплотнения фибробетонной смеси;
- прочности ФБ;
- технологии арматурных работ;
- технологии опалубочных работ;
- выполнения работ по созданию ФБК.

9.2.2 Операционный контроль за изготовлением, укладкой и уплотнением фибробетонной смеси должен включать контроль:

- влажности, гранулометрии заполнителей и точности дозирования всех компонентов фибробетонной смеси по 8.2.3–8.2.5. Проводится постоянно при загрузке компонентов в бетоносмеситель. Контролируется каждый замес по массе загружаемых компонентов согласно рабочим дозировкам;

- продолжительности перемешивания бетонной или фибробетонной смеси в соответствии с 8.2.12, 8.2.13. Контролируется время перемешивания смеси в соответствии с ГОСТ 7473–2010 (приложение А);

- свойств приготовленной смеси (подвижности или жесткости, объема вовлеченного воздуха, температуры). Отбираются пробы фибробетонной смеси для испытаний на месте ее приготовления по ГОСТ 10181 из средней части замеса и проводятся ис-

пытания по ГОСТ 10181. При этом испытание должно быть начато не позднее чем через 10 мин после отбора пробы;

- равномерности распределения фибр в бетоно-матрице. Определяется по ГОСТ Р 52751;

- расслаиваемости фибробетонной смеси и степени уплотнения ФБ. Осуществляется в соответствии с 9.2.3 и 9.2.4;

- прочности ФБ. Осуществляется в соответствии с п.9.2.5;

- высоты сбрасывания при укладке фибробетонной смеси в опалубку. Осуществляется визуально.

9.2.3 Для определения коэффициента расслаиваемости K_p подвижных ФБ (П1–П5) в цилиндрическую форму высотой 200 мм диаметром 100 мм укладывают фибробетонную смесь.

Коэффициент расслаиваемости определяют по формуле:

$$K_p = \frac{m_{\text{верхн.}f}}{m_{\text{нижн.}f}}, \quad (9.1)$$

где $m_{\text{верхн.}f}$ – масса отмытой фибры, приходящаяся на верхнюю часть цилиндрической формы, г;

$m_{\text{нижн.}f}$ – масса фибры, приходящаяся на верхнюю часть цилиндрической формы, г, после проведения испытаний и отмывки.

Коэффициент расслаиваемости K_p должен контролироваться на этапе подбора состава ФБ и при необходимости выборочно на этапе приготовления и укладки смеси. При этом K_p должен быть не ниже 0,8 для смесей с маркой по удобоукладываемости П3 и менее 0,75 для смесей с маркой по удобоукладываемости П4 и П5.

9.2.4 Степень уплотнения фибробетонной смеси характеризуется коэффициентом уплотнения, представляющим собой отношение фактической объемной массы уплотненной смеси к теоретически рассчитанному значению объемной массы. Значение этого коэффициента должно быть не менее 0,94–0,96. Фактическую объемную

СТО НОСТРОЙ 2.27.125-2013

массу смеси следует определять в мерном сосуде емкостью не менее 1 л, жестко закрепленном на лабораторной виброплощадке.

9.2.5 Контроль прочности ФБ на стройплощадке осуществляется по контрольным образцам, изготовленным в соответствии с п. 9.1.4.

Контроль прочности ФБ на сжатие, осевое растяжение и растяжение при изгибе производится по ГОСТ 10180.

Контроль и оценку прочности ФБ следует производить статистическими методами по ГОСТ 18105.

9.2.6 Операционный контроль технологии арматурных работ должен осуществляться по СТО НОСТРОЙ 2.6.54-2011 (пункты 10.4.5, 10.4.6), а также должен проводиться визуальный контроль внешнего вида антикоррозионной защиты арматуры и закладных деталей проверкой наличия защитного слоя.

9.2.7 Контроль опалубочных работ включает:

- проверку геометрических размеров и состояния собранных форм или опалубок по ГОСТ 26433.1;

- визуальную проверку смазки, нанесенной на опалубку.

9.2.8 Выполнение работ по созданию ФБК осуществляется в соответствии с ГОСТ 13015, СП 63.13330.

9.2.9 По результатам операционного контроля оформляется исполнительная документация в соответствии с требованиями проекта и СП 48.13330.

9.2.10 Результаты операционного контроля фиксируются в специальном журнале строительного контроля, содержащем сведения о проведении контроля выполнения работ, указанных в 9.2.1, выявленных недостатках и сроках их устранения. Рекомендуемая форма журнала приведена в РД-11-02-2006 [16, раздел 5].

Журнал строительного контроля ведет уполномоченный представитель лица, осуществляющего строительство (руководителя строительной организации), путем заполнения его граф, начиная с даты выполнения отдельного вида работ до даты фактического окончания выполнения отдельного вида таких работ.

После завершения выполнения отдельных видов работ заполненный журнал строительного контроля передают застройщику или заказчику.

9.2.11 Результаты контроля работ, контроль за выполнением которых не может быть проведен после выполнения других работ, – скрытые работы – оформляются актами освидетельствования скрытых работ по форме, представленной в РД-11-02-2006 [16, приложение 3].

9.2.12 Проверка внешнего вида и качества поверхностей конструкций (наличие трещин, сколов бетона, раковин, обнажения арматурных стержней, фибр и других дефектов) осуществляется визуально для каждой конструкции. Требования к качеству поверхности монолитных конструкций приведены в СП 70.13330. Особые требования к качеству поверхности монолитных и набрызг-бетонных конструкций транспортных тоннелей должны быть представлены в проектной документации.

Результаты контроля работ, в которых устранение выявленных в процессе проведения контроля недостатков невозможно без разборки или повреждения других строительных конструкций, оформляются актами освидетельствования ответственных конструкций по форме, представленной в РД-11-02-2006 [16, приложение 4].

9.3 Оценка соответствия

9.3.1 Оценка соответствия законченных ФБК требованиям проекта и Технического регламента [17] проводится по наличию и проверке оформленной в процессе выполнения работ исполнительной документации, которая должна быть оформлена и представлена по результатам входного и операционного контроля (журналы общих и специальных работ, акты освидетельствования скрытых работ и ответственных конструкций).

Кроме того, оценка соответствия должна осуществляться выполнением испытаний по показателям прочности, морозостойкости, водонепроницаемости и

СТО НОСТРОЙ 2.27.125-2013

другим показателям, неразрушающими методами или по образцам, отобраным из конструкций, по СТО 2.6.54-2011 (пункт 20.3).

9.3.2 Испытания фибробетонных образцов

9.3.2.1 Подготовку к испытаниям следует производить в соответствии с ГОСТ 10180.

Перечень необходимого оборудования и требования по его использованию регламентируется ГОСТ 28840.

9.3.2.2 Определение призмочной прочности, модуля упругости и коэффициента Пуассона следует производить по ГОСТ 24452.

9.3.2.3 Прочность ФБ на сжатие следует определять по ГОСТ 18105 на серии образцов, изготовленных из смесей рабочего состава, с последующим твердением в нормально влажностных условиях.

9.3.2.4 Морозостойкость следует определять по ГОСТ 10060.

9.3.2.5 Контрольные испытания на водонепроницаемость следует проводить по ГОСТ 12730.5.

9.3.3 Испытание конструкций с оценкой прочности, жесткости и трещиностойкости следует проводить по ГОСТ 8829.

9.3.4 По требованию потребителя изготовитель должен предъявить данные о качестве материалов (акты испытаний, сертификаты, документы о качестве и т.д.), результаты контрольных испытаний по определению отпускной и марочной прочности ФБ, классу ФБ по остаточной прочности на растяжение при изгибе, морозостойкости и водонепроницаемости.

9.3.5 Результаты оценки соответствия законченных ФБК следует оформлять в соответствии с СП 48.13330.

9.3.6 Форма карты контроля соблюдения требований настоящего стандарта должна быть оформлена в соответствии с приложением Ж.

10 Требования безопасности и охраны окружающей среды

10.1 При изготовлении ФБК следует руководствоваться требованиями СП 49.13330, СНиП 12-04, стандартами организаций по безопасности и инструкциями по охране труда.

10.2 Безопасность при изготовлении фибробетонных смесей и конструкций из них обеспечивают выполнением требований Правил безопасности ПБ-03-428-02 [18], Федерального закона [19], Технического регламента [20], выбором соответствующих производственных процессов по ГОСТ 12.3.002 и режимов работы производственного оборудования по ГОСТ 12.2.003, соблюдением требований пожаробезопасности – по ГОСТ 12.1.004, ГОСТ Р 12.3.047, ПБ 01-2003 [21] и Федерального закона [22], электробезопасности по ГОСТ Р 12.1.019, ГОСТ 12.1.030; соблюдением общих требований по работе с вредными веществами согласно ГОСТ 12.1.007; соблюдением требований вибрационной безопасности по ГОСТ 12.1.012 и выбора способов безопасного производства погрузочно-разгрузочных работ по ГОСТ 12.3.009, ГОСТ 12.3.020.

10.3 Для персонала, занятого изготовлением, транспортировкой фибробетонной смеси и изготовлением конструкций, обязательно использование средств индивидуальной защиты по ГОСТ 12.4.011, ГОСТ 12.4.103, (спецодежда, спецобувь, рукавицы или перчатки, каски и др.). В местах возможной загазованности и запыленности для защиты органов дыхания следует применять средства индивидуальной защиты (СИЗ) по ГОСТ 12.4.034 и ГОСТ 12.4.028, для защиты лица и глаз – СИЗ по ГОСТ 12.4.153. Необходимо соблюдение мер личной гигиены, пройти инструктаж по технике безопасности на рабочем месте с соответствующей записью в журнале.

10.4 Перед началом использования фибры необходимо ознакомиться с положениями о вредных условиях, предупредительными мерами и правилами оказания первой медицинской помощи, представленными в листе данных по безопасности материала.

СТО НОСТРОЙ 2.27.125-2013

10.5 Для предупреждения воздействия на персонал вредных веществ, применяемых при производстве фибробетонной смеси, необходимо выполнять требования ГОСТ 12.1.005, паспортов безопасности материалов и технических условий на материалы, влияющие на здоровье человека (отсутствие вредных веществ, радиации, спор грибов и бактерий в окружающую среду).

10.6 Уровень шума и вибрации на рабочих местах не должен превышать значений, указанных, соответственно, в СН 2.2.4/2.1.8.566-96 [23] и СН 2.2.4/2.1.8.562-96 [24].

10.7 Естественное и искусственное освещение в производственных и вспомогательных цехах, а также на территории предприятия должно соответствовать требованиям СП 52.13330.

10.8 Радиационная безопасность ФБ должна подтверждаться сертификатом на исходные заполнители и цемент с указанием активности радионуклидов и класса материалов в соответствии с требованиями ГОСТ 30108.

10.9 При производстве конструкций из ФБ в заводских условиях или бетонировании непосредственно на объекте следует применять технологические процессы, не загрязняющие окружающую среду, и предусматривать комплекс мероприятий с целью её охраны в соответствии с требованиями специальных инструкций.

10.10 Запрещается сбрасывать или сливать в водоемы и канализацию материалы, растворы, а также отходы, образующиеся от промывки технологического оборудования и трубопроводов. В случае невозможности исключения сброса или слива вышеуказанных материалов или отходов необходимо предусматривать предварительную очистку стоков.

10.11 Запыленный воздух от технологических систем (пневмотранспорт цемента и др.) и аспирационных систем, расположенных в цехах и помещениях (бетоносмесительных цехах, складах цемента, отделениях по приготовлению фактурных составов и др.), перед выбросом в атмосферу должен подвергаться очистке от цементной пыли с эффективностью не менее 99 %.

10.12 Вода, используемая для промывки технологического оборудования и содержащая различные примеси (частицы цемента, смазки, масла и др.), должна подвергаться очистке на локальных очистных сооружениях до концентраций, при которых она снова может поступать на технологические нужды для обеспечения бессточного производства.

10.13 Затвердевший ФБ не должен выделять в воздушную среду токсических веществ.

Приложение А

(рекомендуемое)

Виды и характеристики фибробетона
для конструкций транспортных тоннелей

А.1 Виды и характеристики ФБ для конструкций тоннелей метрополитена приведены на рисунке А.1.

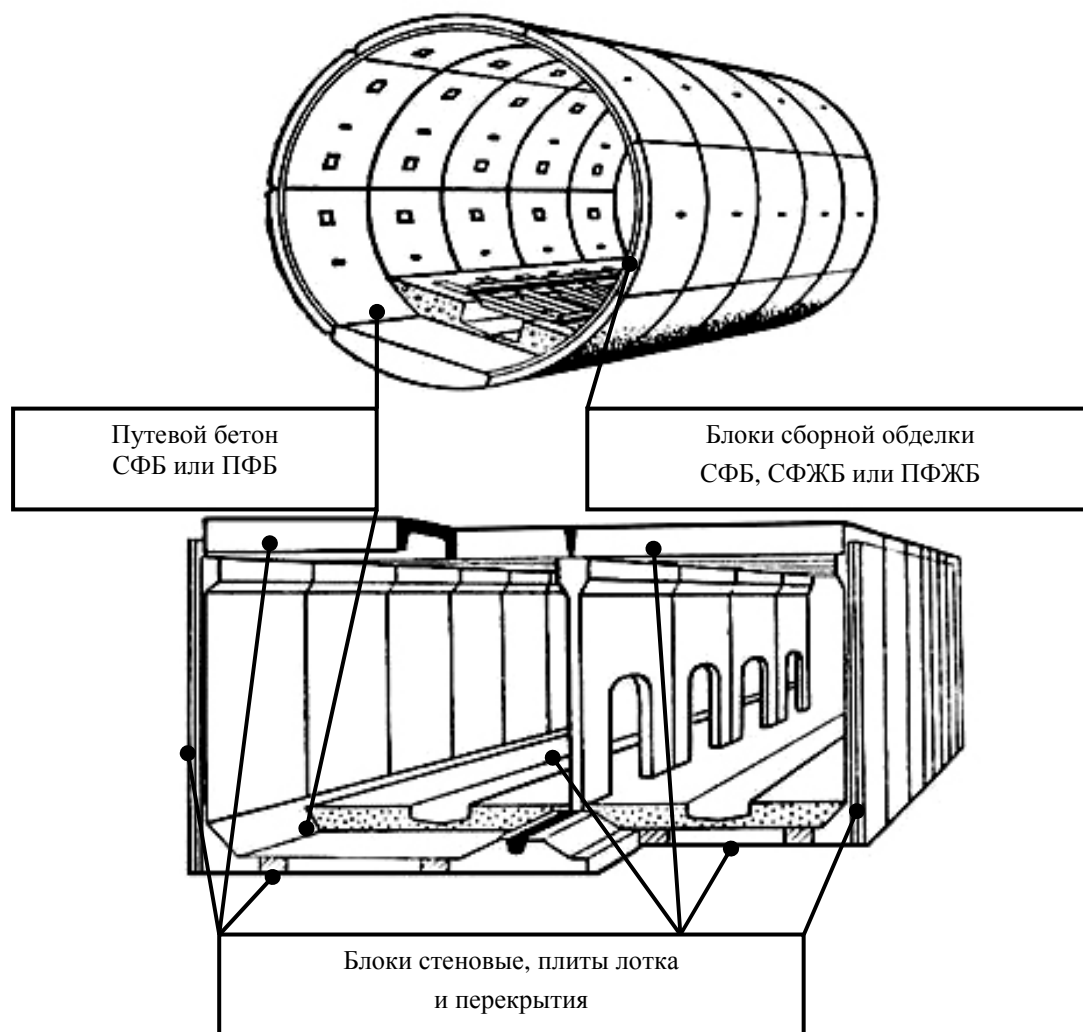


Рисунок А.1 – Виды и характеристики ФБ для конструкций тоннелей метрополитена

А.2 Виды и характеристики ФБ для монолитных конструкций автодорожных тоннелей приведены на рисунке А.2.

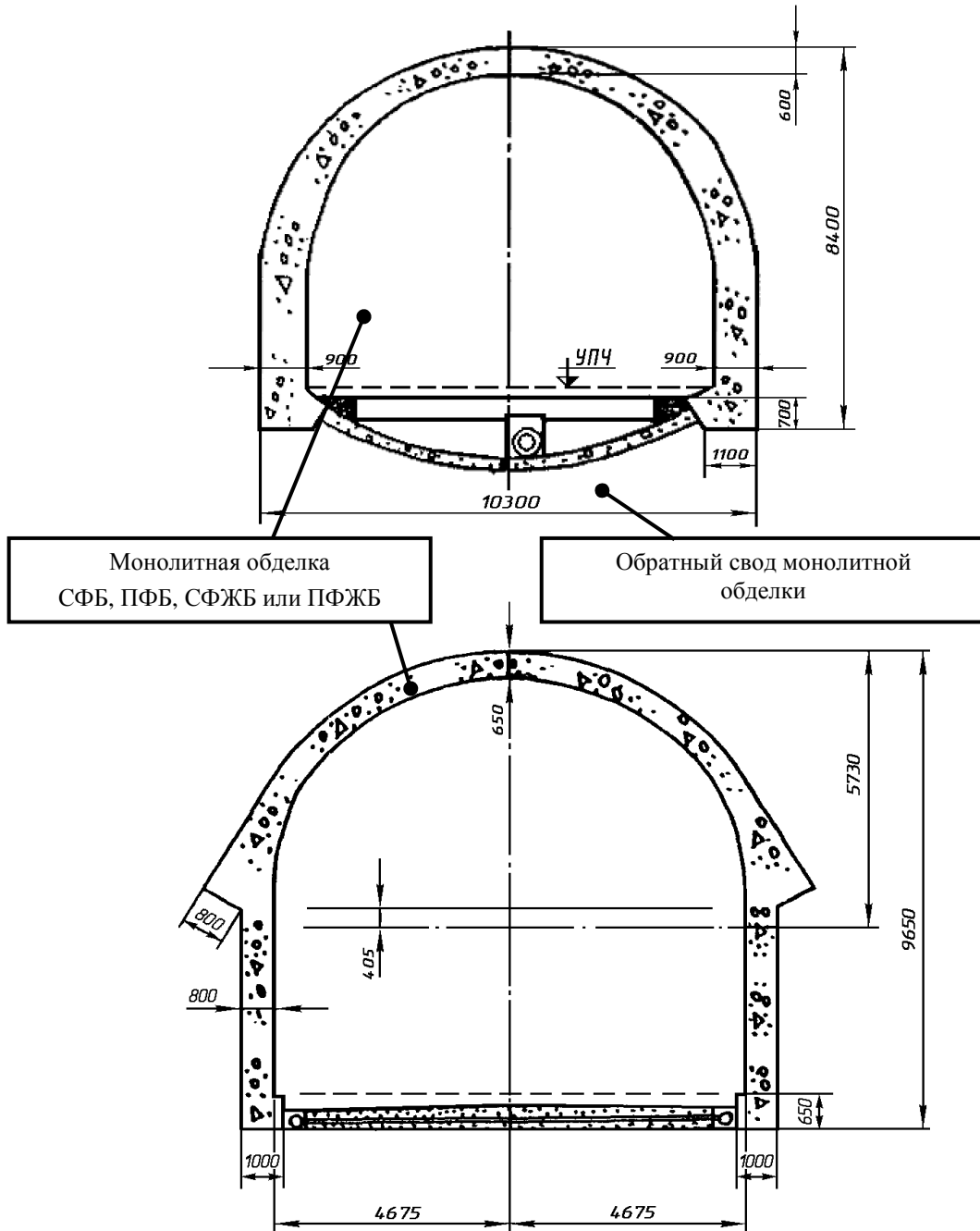


Рисунок А.2 – Виды и характеристики ФБ для монолитных конструкций автодорожных тоннелей

СТО НОСТРОЙ 2.27.125-2013

А.3 Виды и характеристики фибронабрызг-бетона с арками и (или) анкерами для крепления выработок транспортных тоннелей приведены на рисунке А.3.

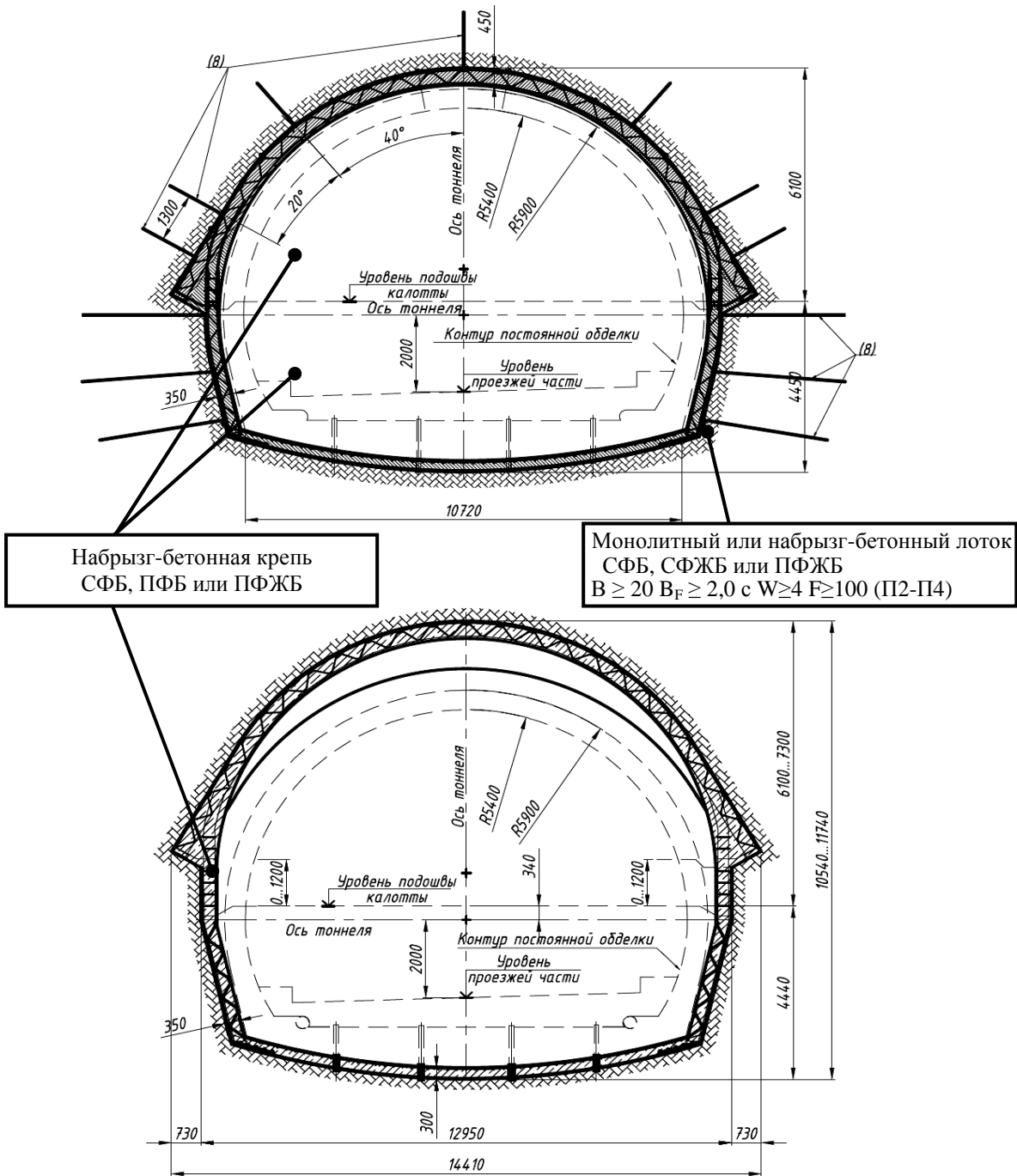


Рисунок А.3 – Виды и характеристики фибронабрызг-бетона с арками и (или) анкерами для крепления выработок транспортных тоннелей

Приложение Б

(справочное)

Виды и характеристики фибровых волокон

Б.1 Виды и характеристики волокон при разных способах изготовления

Таблица Б.1 – Виды волокон для композитных материалов и бетонов и характеристики волокон

Вид волокна	Диаметр, мкм	Плотность, г/см ³	Модуль упругости, МПа	Прочность на растяжение, МПа	Удлинение при разрыве, %
Стальное	5–500	7,8	190 000–210 000	500–2000	0,5–3,5
Стеклянное	9–15	2,6	70 000–80 000	1800–4000	1,5–3,5
Хризотилевое	0,02–0,04	2,4–3,0	160 000–210 000	2800–3650	0,6–0,7
Базальтовое		2,6–2,7	7000–11000	1600–3200	1,4–3,6
Полипропиленовое	20–200	0,9	3500–8000	400–700	10–25
Полиамидное		0,9	1900–2000	720–750	24–25
Полиэтиленовое		0,95	1400–4200	600–720	10–12
Акриловое	18	1,1	2100–2150	210–420	25–45
Нейлоновое		1,1	4200–4500	770–840	16–20
Вискозное сверхпрочное		1,2	5600–5800	660–700	14–16
Полиэфирное		1,4	8400–8600	730–780	11–13
Хлопковое		1,5	4900–5100	420–700	3–10
Карбоновое	9	1,63	280 000–380 000	1200–4000	2,0–2,2
Углеродное	9	2,00	200 000–250 000	2000–3500	1,0–1,6
Примечание – Модуль упругости бетона равен 20 000–40 000 МПа для классов В15–В60 соответственно.					

Б.1.1 Для микроармирования ответственных конструкций транспортных тоннелей могут быть использованы следующие виды фибр:

- стальная проволочная;
- стальная, фрезерованная из сляба;
- стальная, рубленая из листа;
- полимерная конструкционная;
- полимерная микрофибра;
- базальтовая.

Б.1.2 Стальная фибра по методу производства в соответствии с EN 14889-1 имеет следующие группы:

Группа I: холоднотянутая проволока;

СТО НОСТРОЙ 2.27.125-2013

Группа II: нарезной лист;

Группа III: экстракт плавления;

Группа IV: раскатка из холодноотянутой проволоки;

Группа V: дробление кубиков (фрезерованная из сляба).

Фибры отличаются по поперечному сечению, поверхности и профилю концов фибры (профиль крайнего загиба), что представлено на рисунке Б.1.

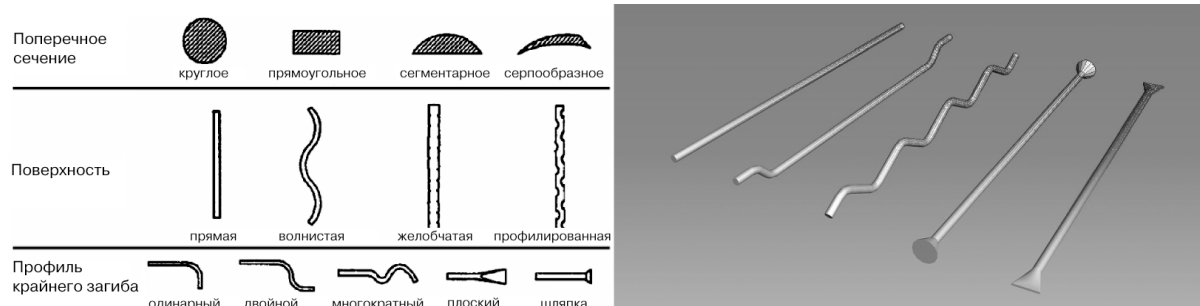


Рисунок Б1 – Разновидности фибровой стальной арматуры

Примечание – Наибольшее распространение для конструктивных бетонов в тоннелях и подземных выработках получил ФБ, армированный фиброй из рубленой холодноотянутой проволоки из низкоуглеродистой стали, а также полимерной (макросинтетической) на основе полипропилена.

Наибольшее применение из стальных фибр имеют фибры с анкерными концами, что позволяет применять их при изготовлении блоков обделки, монолитном бетоне и набрызг-бетоне, подаваемым насосом по шлангам.

Геометрия и размеры фибр оптимизированы с учетом технологических требований и максимально возможного включения фибровой арматуры в работу. Применение высококачественных сталей при производстве фибровой арматуры позволяет решать проблемы снижения или полного исключения стержневого армирования конструкции при расходах фибровой арматуры менее 1 %.

Б.1.3 Эксплуатационные параметры материалов фибры и возможные области применения приведены в таблице Б.2.

Таблица Б.2 – Эксплуатационные параметры материалов фибры и возможные области применения

Характеристики материала	Стальное волокно	Из полипропилена модифицированного	Базальтовое волокно
Плотность, г/см ³	7,7–7,9	0,9–0,91	2,0–2,5
Температура плавления, °С	1450–1520	160–170	1100
Коэффициент линейного теплового расширения, 1/°С, при T = 20°С	(11–13)10 ⁻⁶	(32–90)10 ⁻⁶	(8–11)10 ⁻⁶
Температура эксплуатации, °С	–40–(+425)	–15–(+60)	–250–(+700)

Окончание таблицы Б.2

Характеристики материала	Стальное волокно	Из полипропилена модифицированного	Базальтовое волокно
Температура краткосрочного применения (температура спекания), °С	+650	+140	+1100
Температура хрупкости, °С	-35(-55)	-5(-15)	Данных нет
Горючесть	Негорючее	Слабо горючее	Негорючее
Остаточная прочность при растяжении (после температурного воздействия), % при температуре, °С			
20	100	–	100
200	72	100	98
400	54	0	85
600	16	–	76
Модуль $E \cdot 10^{-5}$, МПа при +20 °С	1,9–2,1	0,035–0,08	0,07–0,25
Предел пропорциональности (предел текучести при остаточной деформации), МПа, (σ _T) при $T = 20$ °С	245	25–35 (предел текучести при растяжении)	Данных нет
Предел прочности при растяжении, МПа, при $T = 20$ °С	500–2000	450–650	1600–3200
Относительное удлинение при разрыве, %, при $T = 20$ °С	21	200–800	≥ 6
Относительное удлинение при пределе текучести, %	2,5	10–20	Данных нет
Коэффициент теплопроводности (теплоемкость материала),	48	0,16–0,22	0,027–0,039
Химическая стойкость по 5-ти балльной шкале (5 – самые стойкие)	2	5	4
Агрессивная среда	Вода, кислоты, соли	Бензин	–
Стойкость к многократным изгибам	Стоек	Стоек	Мало стоек
Области эффективного применения	СФБ и СФЖ – несущие и ограждающие сборные, монолитные и набрызг-бетонные конструкции	ПФБ и ПФЖБ несущие и ограждающие сборные, монолитные и набрызг-бетонные конструкции	В качестве базальтопластиковой арматуры для мостов тоннелей, шпал железных дорог, метро. Шумозащитные барьеры; тепло- и огнезащитные покрытия
Метод укладки	Любой	Любой	Любой
Количество введения, % по объему (в зависимости от L_f и d_f)	0,5–1,6	0,4–1,4	1–4

Приложение В

(рекомендуемое)

Допустимые отклонения полимерных волокон

В.1 Допустимые отклонения и правила определения размеров полимерных волокон в соответствии с EN 14889-1 и EN 14889-2 приведены в таблице В.1.

Таблица В.1 – Допустимые отклонения параметров для полимерных волокон

Параметры	Обозначение	Отклонение отдельной величины от заявленного значения, %	Отклонение средней величины от заявленного значения, %
Длина и развернутая длина (все волокна) ≥ 30 мм ≤ 30 мм	l, l_d	± 10	± 5 $\pm 1,5$ мм
(Эквивалентный) диаметр ≥ 30 мм ≤ 30 мм	d_e	± 10	± 5 $\pm 0,015$ мм
Отношение длины к диаметру	$\lambda = l/d_e$	± 15	$\pm 7,5$
Плотность для волокон ≤ 30 мм	ρ	± 10	± 10

Приложение Г
(рекомендуемое)

Влияние фибры на прочность бетона

Г.1 Для оценки воздействия стальной или полимерной фибры на остаточную прочность бетона на растяжение при изгибе рекомендуется использовать эталонный бетон.

Эксплуатационные характеристики фибры определяются в смеси с максимальным размером заполнителя 10 мм и 20 мм. Также можно оценить прочность любого из трех дополнительных эталонных бетонов с разным максимальным содержанием цемента и/или размером заполнителя.

Испытания с использованием эталонных бетонов выполняются как сравнительные анализы. Это значит, что эксплуатационные характеристики фибры (воздействие на прочность и консистенцию) определяются путем сравнения эталонного бетона, в который добавляется фибра, с таким же эталонным бетоном без нее, но с тем же соотношением цемента/заполнителя и использованием компонентов из одной и той же поставки (партии).

Г.2 Оборудование и материалы для изготовления эталонного бетона

Г.2.1 Для замеса бетона должен использоваться бетоносмеситель принудительного действия с вертикальным барабаном.

Для изготовления образцов затвердевшего бетона необходимо использовать формы из непоглощающего, жесткого материала, стойкого к воздействию цементного теста по ГОСТ 22685.

Для уплотнения бетонной смеси в формах с последующим испытанием образцов рекомендуется высокочастотный вибрационный стол с частотой не менее 50 Гц.

Г.2.2 Заполнители должны быть плотными с низким поглощением воды (менее 2 % по массе) и высушенными в печи. Гранулометрический состав заполнителей, измеряемый в соответствии с ГОСТ 8269.0 для крупного и ГОСТ 8735 мелкого заполнителей, должен соответствовать ГОСТ 8267 и ГОСТ 8736. При этом содержание у крупного заполнителя зерен пластинчатой лещадной и игловатой формы должно быть не более 10 %, содержание глинистых и илистых частиц не более 1 %. Полный остаток на сите 0,315 мм смеси заполнителей в пределах 80–92 %.

Рекомендуемый фракционный состав заполнителей для ФБ представлен на рисунке Г.1

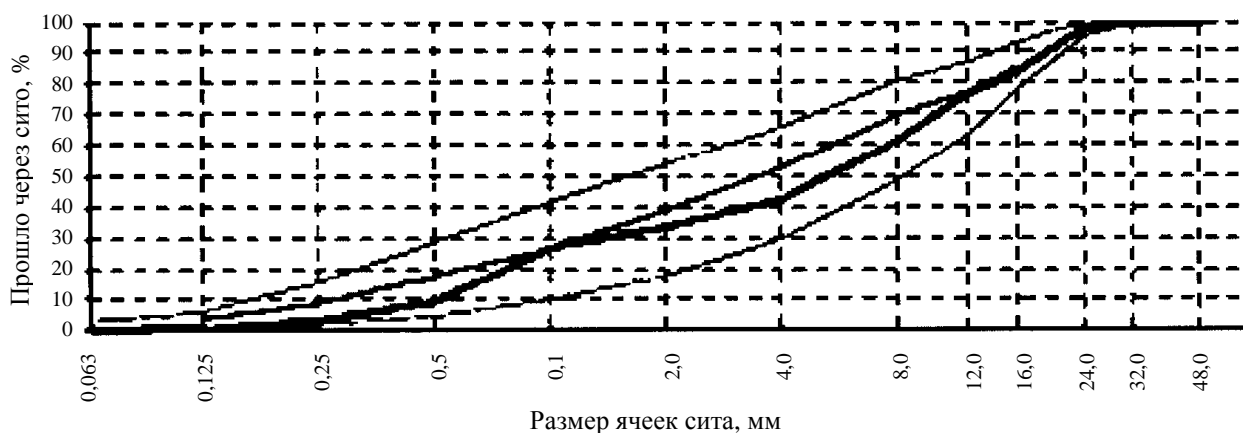


Рисунок Г.1 – Рекомендуемый фракционный состав заполнителей для ФБ

Г.2.3 Воду затворения необходимо использовать в соответствии с ГОСТ 23732.

Г.2.4 Необходимо использовать портландцемент ЦЕМ I 42,5Н в соответствии с ГОСТ 31108 или использовать цемент нормированного состава ПЦ500 Д0-Н.

Г.2.5 Для получения требуемой удобоукладываемости необходимо использовать пластифицирующие или суперпластифицирующие добавки, соответствующие ГОСТ 24211.

Г.2.6 Для оценки фибры необходимо отобрать образцы материала в соответствии с EN 14889-1:2006, пункт 6.2 для стальной фибры или EN 14889-2:2006, пункт 6.2 для полимерной фибры.

Г.3 Состав и свойства эталонного бетона

Г.3.1 Водоцементное соотношение и максимальное содержания цемента должны соответствовать значениям, приведенным в таблице Г.1.

Таблица Г.1 – Водоцементное соотношение и максимальное содержания цемента

Прочность на растяжение при изгибе/класс прочности при сжатии, МПа	Водоцементное соотношение		Максимальное содержание цемента, кг/м ³
	Максимальный размер заполнителя, мм		
	10	20	
4,3 ± 0,3 В30*	0,55**	0,55***	350
5,8 ± 0,4 В50***	0,45**	0,45*	400

Г.3.2 Количество добавляемой фибры должно соответствовать количеству, необходимому для достижения уровня эксплуатационных характеристик согласно EN 14845-2.

Г.3.3 Консистенция эталонного бетона без фибры должна соответствовать либо марке по жесткости Ж1 (10–5 секунд по Вебе по ГОСТ 7473), что соответствует классу V3 по EN 206-1:2000,

* Обязательная смесь.

** Дополнительные смеси.

*** Класс бетона при сжатии в соответствии с ГОСТ 26633.

либо марке КУЗ, что соответствует коэффициенту уплотнения 1,25–1,11 по ГОСТ 7473 и классу уплотнения С2 по EN 206-1:2000.

Можно использовать пластифицирующую или суперпластифицирующую добавку, чтобы бетонная смесь соответствовала требованиям таблицы Г.1. Состав и консистенция бетонной смеси должны быть такими, чтобы при формовании образцов не наблюдалось расслаивания и водоотделения.

Г.4 Метод испытания эталонного бетона с фиброй

Двенадцать балок с надрезом $550 \times 150 \times 150$ мм, изготовленных из эталонного бетона с фиброй, подвергаются испытанию через 28 дней под центральной нагрузкой на расстоянии 500 мм.

Необходимо приготовить несколько составов бетона с разным содержанием фибры и провести испытания, пока не будут достигнуты следующие характеристики прочности:

средней остаточной прочности на изгиб минимум 1,5 МПа при 0,5 СМОД (раскрытие зева трещины, эквивалент 0,47 мм центрального прогиба) и средней остаточной прочности на изгиб минимум 1 МПа при 3,5 мм СМОД (эквивалент 3,02 мм центрального прогиба).

При расчете средних эксплуатационных характеристик двенадцати балок действие любых намеченных (непоказательных) результатов должно быть исключено. Намеченные результаты необходимо определять методом Грубба в соответствии с ГОСТ Р ИСО 5725-1 с вероятностью 5 %.

Примечание – Среднее значение серии испытаний двенадцати балок не должно отклоняться более чем на 10 % фактического среднего значения уровня доверительной вероятности 90 %.

Приложение Д

(справочное)

**Сопоставление требований отечественных и европейских стандартов
на испытания сталефибробетона и компонентов бетона**

Российские стандарты	Европейские стандарты
ГОСТ 30515–97 Цементы. Общие технические условия. (В стандарте заложены основы для гармонизации с ENV 197-1 стандартов на цементы конкретных видов или группу конкретной продукции)	EN 197-1:2000 Цемент – Часть 1: Состав, технические условия и критерии соответствия для обычных цементов
ГОСТ 30744–2001 Цементы. Методы испытаний с использованием полифракционного песка ГОСТ 310.1–76 Цементы. Методы испытаний. Общие положения	EN 196-1:2000 Цемент – Часть 1: Испытание цемента. Определение прочности
ГОСТ 8269.0–97 Щебень и гравий из плотных горных пород и отходов промышленного производства для строительных работ. Методы физико-механических испытаний ГОСТ 8735–88 Песок для строительных работ. Методы испытаний	EN 933-2 Испытания для определения геометрических характеристик заполнителей. Часть 2: Определение величины гранул. Испытательные сита, номинальные размеры отверстий сита
ГОСТ 23732–79 Вода для бетонов и растворов. Технические условия	EN 1008 Вода для замеса бетона
ГОСТ 7473–2010 Смеси бетонные. Технические условия ГОСТ 10181–2000 Смеси бетонные. Методы испытаний	EN 12350-1 Испытание свежего бетона – Часть 1: Отбор проб EN 12350-3 Испытание свежего бетона – Часть 3: Определение консистенции бетонной смеси по методу Вебе EN 12350-4 Испытание свежего бетона – Часть 4: Степень уплотняемости
ГОСТ 29167–91 Бетоны. Методы определения характеристик трещиностойкости (вязкости разрушения).	EN 14651 Метод испытания сталефибробетона. Измерение прочности на разрыв при изгибе (предел пропорциональности (LOP), остаточная прочность) EN 14845-1 Методы испытаний фибры в бетоне – Часть 1: Эталонный бетон EN 14845-2 Методы испытания фибры в бетоне – Часть 2: Воздействие на прочность бетона EN 14889-1:2006 Фибра в бетоне – Часть 1: Стальная фибра – Определения, технические условия и соответствие EN 14889-2:2006 Фибра в бетоне – Часть 2: Полимерная фибра – Определения, технические условия и соответствие

Приложение Е
(рекомендуемое)

ФОРМА ЖУРНАЛА УЧЕТА РЕЗУЛЬТАТОВ ВХОДНОГО КОНТРОЛЯ

за _____ квартал 20__ г.

Дата поступления	1																		
Наименование продукции, марка, тип продукции, обозначение документа на ее поставку	2																		
Предприятие-поставщик	3																		
Номер партии, дата изготовления и номер сопроводительного документа	4																		
Количество продукции в партии	5																		
Количество проверенной продукции	6																		
Количество забракованной продукции	7																		
Количество некомплектной продукции	8																		
Вид испытанная и дата сдачи образцов на испытаня	9																		
Номер и дата протокола испытаний	10																		
Испытание, при котором выявлен брак	11																		
Номер и дата составления рекламации	12																		
Причина рекламации (пункт стандарта, ТУ)	13																		
Меры по удовлетворению рекламации и принятию штрафных санкций	14																		
Мероприятия предприятия-поставщика по закрытию рекламации	15																		

Приложение Ж
(обязательное)

Форма карты контроля соблюдения требований СТО НОСТРОЙ 2.27.125-2014
«Освоение подземного пространства. Конструкции транспортных тоннелей из фибробетона.
Правила проектирования и производства работ»

Наименование члена СРО, в отношении которого назначена проверка:

ОГРН: _____ ИНН _____ Номер свидетельства о допуске: _____

Сведения об объекте:

Основание для проведения проверки: _____

№ _____ от _____

Тип проверки (нужное подчеркнуть):

Выездная

Документарная

№ пункта	Элементы контроля	Подлежит проверке	Требования, предъявляемые при проведении работ	Способ проверки соответствия	Результат		Приложения, примечания
					Норма	Соответствие («+»), («-»)	
Этап 1. Организация строительного производства							
1.1	СТО НОСТРОЙ 2.27.125 -2014	+	Наличие оригинального документа	Документарный			
1.2	Рабочая документация	+	Наличие документации, утвержденной в установленном порядке, в том числе ППР в соответствии с 7.6.1, 8.8.1	Документарный	Соответствие требованиям постановления Правительства РФ от 16.02.2008 № 87 [25] и приказа Министерства регионального развития РФ от 01.04.2008 № 36 [26], СП 48.13330.2011 (пункты 5.7.2, 7.1.1)		
1.3	Исполнительная документация	+	Наличие общего и специальных журналов работ. Правильность и своевременность заполнения журналов и иных документов, оформляемых в процессе выполнения и сдачи работ на объекте, в том числе актов на скрытые работы и освидетельствования ответственных конструкций по 9.2.10, 9.2.11	Документарный	Оформление исполнительной документации в соответствии с СП 48.13330.2011 (пункт 6.13), РД 11-02-2006 (приложение 3) [16], РД 11-05-2007 (разделы 1-7, пункты 8.1 - 8.7) [27]		
1.4	Строительная площадка	+	Подготовка строительной площадки для проведения работ по строительству транспортных тоннелей в соответствии с проектом и 8.1	Документарный, визуальный	Наличие акта приемки геодезической разбивки трассы, габаритов стартового и приемного шахтных стволов (котлованов), осей трубопровода или экрана по СП 126.13330.2012		

№ пункта	Элементы контроля	Подлежит проверке	Требования, предъявляемые при проведении работ	Способ проверки соответствия	Результат		Приложения, примечания
					Норма	Соответствие («+», «->»)	
Этап 2. Входной контроль строительных материалов, изделий и оборудования							
2.1	Поставленные материалы, изделия и оборудование	+	В соответствии со сводной ведомостью проектной и технической документации по 9.1 и приложение Ж	Документарный	Наличие журнала по ГОСТ 24297 (приложение А) с обязательным указанием: - типа/марки продукции; - номера партии, даты изготовления и номера сопроводительного документа; - количества продукции		
2.2	Хранение материалов, изделий	+	Порядок складирования и хранения оборудования, конструкций, материалов и изделий в соответствии с ГОСТ 13015 и 9.1.4	Визуальный			
2.3	Проверка технологического оборудования и материалов		Соответствие поставляемого оборудования требованиям проекта по 8.7.10, 8.7.12 и 9.3.21	Документарный	Наличие актов испытания и опробования технических устройств и механизмов по СП 48.13330.2011 (пункт 7.1)		
Этап 3. Производство работ. Производство конструкций транспортных тоннелей из фибробетона							
3.1	Приготовление фибробетонной смеси	+	Соответствие проекту и требованиям ГОСТ 7473, ГОСТ 26633, СНиП 3.09.01 (раздел 4) и 8.2		Наличие специального журнала по РД 11-05-2007, (приложение 3) [27]		

№ пункта	Элементы контроля	Подлежит проверке	Требования, предъявляемые при проведении работ	Способ проверки соответствия	Результат		Приложения, примечания
					Норма	Соответствие («+», «-»)	
3.2	Монтаж арматуры	+	Соответствие проекту и 8.4.2	Документарный, визуальный	Наличие акта скрытых работ РД 11-02-2006, (приложение 3) [16]		
3.3	Бетонирование тоннельных конструкций	+	Соответствие 8.7	Документарный	Наличие акта освидетельствования ответственных конструкций РД 11-02-2006, (приложение 4) [16]		
Этап 4. Оценка соответствия выполненных работ							
4.1	Оценка соответствия выполненных работ	+	Соответствие конструкций транспортного тоннеля проекту по 9.3, в том числе по показателям прочности, морозостойкости, водонепроницаемости	Документарный	Наличие Акта оценки соответствия выполненных работ, оформленного в соответствии с требованиями СП 48.13330.2011		

Заключение (нужное подчеркнуть):

1. Требования СТО НОСТРОЙ 2.27.125-2014 соблюдены в полном объеме.
2. Требования СТО НОСТРОЙ 2.27.125-2014 соблюдены не в полном объеме.

Рекомендации по устранению выявленных несоответствий:

Приложения: _____ на _____ л.

Настоящая карта составлена в двух экземплярах, по одному экземпляру для каждой стороны.

Подписи лиц, проводивших проверку:

Эксперт

(Ф.И.О.) _____ (подпись)

(Ф.И.О.) _____ (подпись)

Представитель проверяемой организации – члена СРО,
принимавшего участие в проверке:

(Ф.И.О.) _____ (подпись)

Библиография

- [1] ВСН 126-90 Крепление выработок набрызг-бетоном и анкерами при строительстве транспортных тоннелей и метрополитенов. Нормы проектирования и производства работ
- [2] СП 52-104-2006 Сталефибробетонные конструкции
- [3] Информационные материалы, «РусЭластоПластик»
- [4] Информационные материалы, ООО «Габионы Маккаферри СНГ»
- [5] «Проект по защите государственной трассы № 203 Agordina между муниципалитетами Taibon Agordino и Sencenighe Agordino» информационные материалы ООО «Габионы Маккаферри СНГ»
- [6] STEEL, SYNTHETIC MACRO FND MICRO FIBRE REINFORCED BEAMS RESEARCH. The big creck 2012, Laborotory presentation. Budapest University of Technology and Economics Department of Mechanic, Materials and Structures. November, 9.2012
- [7] Andrew Ribout. Macro-synthetic fibre for segmental linings and other precast concrete elements. Mag. Concrete September, 2008
- [8] СП 82-101-98 Приготовление и применение растворов строительных
- [9] ВСН 48-93 Правила возведения монолитных бетонных и железобетонных обделок для транспортных тоннелей. Ведомственные нормы и правила
- [10] ТУ 5743-048-02495332-96 Микрокремнезем конденсированный. Технические условия

СТО НОСТРОЙ 2.27.125-2013

- [11] ТУ 2272-006-1349727-2013 Волокно строительное микроармирующее. Технические условия
- [12] СТО 36554501-006-2006 Правила по обеспечению огнестойкости и огнестойкости железобетонных конструкций. Стандарт организации
- [13] Peter Shuttieworth. Rail Link Engineereng. UK. FIRE PROTECTION OF CONCRETE TUNNEL LININGS
- [14] СТО 35203022-001-2013 Конструкции фибробетонные с использованием полимерных волокон «ArmaFiber®» для объектов транспортного строительства. Технические условия. Стандарт организации
- [15] СТО 13429727-001-2013 Конструкции фибробетонные с использованием полимерных волокон «ВСМ-Бетон» для объектов транспортного строительства. Технические условия. Стандарт организации
- [16] Руководящие документы РД-11-02-2006 Требования к составу и порядку ведения исполнительной документации при строительстве, реконструкции, капитальном ремонте объектов капитального строительства и требования, предъявляемые к актам освидетельствования работ, конструкций, участков сетей инженерно-технического обеспечения
- [17] Федеральный закон «Технический регламент о безопасности зданий и сооружений» № 384-ФЗ от 25 декабря 2009 г.
- [18] ПБ-03-428-02 Правила безопасности при строительстве подземных сооружений
- [19] Федеральный закон «О промышленной безопасности опасных производственных объектов» № 116-ФЗ от 27 июля 1997 г. (редакция, действующая с 01 июля 2013 г.)

- [20] Технический регламент «О безопасности машин и оборудования», утвержден постановлением Правительства РФ от 15 сентября 2009 г. № 753
- [21] ПБ 01-2003 Правила пожарной безопасности в РФ
- [22] Федеральный закон «Технический регламент о требованиях пожарной безопасности». № 123-ФЗ от 22 июля 2008 г.
- [23] СН 2.2.4/
/2.1.8.566-96 Производственная вибрация, вибрация в помещениях жилых, общественных зданий. Санитарные нормы
- [24] СН 2.2.4/
/2.1.8.562-96 Шум на рабочих местах, в помещениях жилых, общественных зданий и на территории жилой застройки. Санитарные нормы
- [25] Постановление Правительства РФ от 16.02.2008 № 87
- [26] Приказ Министерства регионального развития РФ от 01.04.2008 № 36
- [27] Руководящие до-
кументы РД-11-05-2007 Порядок ведения общего и (или) специального журнала учета выполнения работ при строительстве, реконструкции, капитальном ремонте объектов капитального строительства

ОКС 91.100.30

Вид работы 27.6 по приказу Минрегиона России от 30 декабря 2009 г. № 624

Ключевые слова: стальная фибра, полимерная фибра, фибробетон, конструкции транспортных тоннелей, проектирование, правила производства работ, контроль качества

Издание официальное

Стандарт организации

Освоение подземного пространства

**КОНСТРУКЦИИ ТРАНСПОРТНЫХ ТОННЕЛЕЙ
ИЗ ФИБРОБЕТОНА**

Правила проектирования и производства работ

СТО НОСТРОЙ 2.27.125-2013

Тираж 400 экз. Заказ № 106.

Подготовлено к изданию и отпечатано в АО «ЦИТП им. Г.К. Орджоникидзе»

ДЛЯ ЗАМЕТОК
